

ВЕСТНИК НАУКИ



ВЫПУСК № 6 (27)



ТОМ 4

Международный научный журнал

www.вестник-науки.рф

Тольятти 2020

Международный научный журнал

«ВЕСТНИК НАУКИ»

№ 6 (27) Том 4

ИЮНЬ 2020 г.

(ежемесячный научный журнал)

В журнале освещаются актуальные теоретические и практические проблемы развития науки, территорий и общества. Представлены научные достижения ученых, преподавателей, специалистов-практиков, аспирантов, соискателей, магистрантов и студентов научно-теоретического, проблемного или научно-практического характера.

Предназначено для преподавателей, аспирантов и студентов, для всех, кто занимается научными исследованиями в области инновационного развития науки, территорий и общества.

Статьи, поступающие в редакцию, рецензируются, публикуются в авторской редакции.

Авторы несут ответственность за содержание статей, за достоверность приведенных в статье фактов, цитат, статистических и иных данных, имен, названий и прочих сведений, а также за соблюдение законов об интеллектуальной собственности. Мнение редакции может не совпадать с мнением авторов материалов.

Главный редактор журнала:

РАССКАЗОВА ЛЮБОВЬ ФЁДОРОВНА

Главный редактор: Рассказова Любовь Федоровна
Адрес учредителя, издателя и редакции: г. Тольятти
сайт: www.открытая-наука.рф; www.вестник-науки.рф
eLibrary.ru: https://elibrary.ru/title_about.asp?id=67626

Дата выхода в свет:
28.06.2020 г.
*Периодическое
электронное научное
издание.*

СОДЕРЖАНИЕ (CONTENT)

ОБЩЕГУМАНИТАРНЫЕ НАУКИ (HUMANITARIAN SCIENCES)

| | |
|---|-------|
| Выходцева Ю.В. ГРЕХ КАК БОЛЕЗНЬ В ТВОРЧЕСТВЕ ИОАННА ВИШЕНСКОГО | 7-12 |
| Гирич Г.А. ФОРМИРОВАНИЕ ПРИЕМОВ САМОСТОЯТЕЛЬНОЙ ПОЗНАВАТЕЛЬНОЙ ДЕЯТЕЛЬНОСТИ В ПРОЦЕССЕ ОБУЧЕНИЯ БИОЛОГИИ | 13-18 |
| Гордеева Е.А. ИССЛЕДОВАНИЯ КОРПОРАТИВНЫХ ЦЕННОСТЕЙ В УПРАВЛЕНИЯХ СОЦИАЛЬНОЙ ПОДДЕРЖКИ НАСЕЛЕНИЯ РЕСПУБЛИКИ ХАКАСИЯ | 19-23 |
| Громаздина К.А. ТЕАТРАЛИЗОВАННАЯ ДЕЯТЕЛЬНОСТЬ КАК СРЕДСТВО РАЗВИТИЯ ДЕТЕЙ МЛАДШЕГО ШКОЛЬНОГО ВОЗРАСТА В УЧРЕЖДЕНИЯХ ДОПОЛНИТЕЛЬНОГО ОБРАЗОВАНИЯ..... | 24-29 |
| Киселёва Ю.Н. ОРГАНИЗАЦИЯ ДИСТАНЦИОННОГО ОБУЧЕНИЯ ДЕТЕЙ В УСЛОВИЯХ ДОПОЛНИТЕЛЬНОГО ОБРАЗОВАНИЯ..... | 30-36 |
| Когут Д.М. ОПРЕДЕЛЕНИЕ «АНГЛИЙСКОСТИ» В СОВРЕМЕННОМ ЛИТЕРАТУРОВЕДЕНИИ..... | 37-43 |
| Колодезникова М.В. АДАПТАЦИЯ ПЯТИКЛАССНИКОВ | 44-47 |
| Колодезникова М.В. ВЕГЕТАРИАНСТВО СЕГОДНЯ | 48-50 |
| Колодезникова М.В. ЖИЗНЬ НАШИХ ПРЕДКОВ | 51-53 |
| Колодезникова М.В. ИНТЕЛЛЕКТУАЛЬНЫЙ КАПИТАЛ ФИРМЫ..... | 54-56 |
| Колодезникова М.В. ИСКУССТВО СЕРВИРОВКИ | 57-59 |
| Колодезникова М.В. НОУ-ХАУ В МЕДИЦИНЕ..... | 60-62 |
| Колодезникова М.В. ПРОБЛЕМЫ АРКТИКИ: ЧТО ЖДЕТ АРКТИКУ? | 63-65 |
| Колодезникова М.В. РАЗВИТИЕ ЭСТЕТИЧЕСКОЙ КУЛЬТУРЫ ПОДРОСТКОВ С ДЕВИАНТНЫМ ПОВЕДЕНИЕМ..... | 66-70 |
| Колодезникова М.В. ЧЕГО ЛЮДИ ДОЛЖНЫ ПРИДЕРЖИВАТЬСЯ ПРИ ПОХУДЕНИИ?..... | 71-73 |

Першина К.В.

СОЦИАЛЬНО-ПСИХОЛОГИЧЕСКИЕ ОСОБЕННОСТИ АДАПТАЦИИ
МОЛОДЫХ ЛЮДЕЙ С ГЕНДЕРНОЙ ДИСФОРМИЕЙ..... 74-76

Усманов О.Л., Чоршанбиев Ш.О.

ИСТОРИЧЕСКИЕ ПАМЯТНИКИ И СВЯТЫНИ ДРЕВНЕГО ГОРОДА КАРМАНА..... 77-79

Худьшева Д.А.

ПРИЧИНЫ РЕФОРМИРОВАНИЯ НАГРАДНОЙ СИСТЕМЫ РОССИИ В КОНЦЕ XVII В. 80-83

ЭКОНОМИЧЕСКИЕ НАУКИ (ECONOMIC SCIENCE)**Валитова А.Р.**

МЕЖДУНАРОДНАЯ ТОРГОВЛЯ: ТЕОРИЯ, РАЗВИТИЯ, СТРУКТУРА РЕГУЛИРОВАНИЕ..... 84-86

Верзунов Г.Р.

АКТУАЛЬНОЕ КОМПЛЕКСНОЕ ОПРЕДЕЛЕНИЕ И СУЩНОСТЬ
СИСТЕМЫ КАДРОВОГО ДЕЛОПРОИЗВОДСТВА 87-91

Гильмутдинова А.И.

SWOT-АНАЛИЗ КАК ИНСТРУМЕНТ АНАЛИЗА КОНКУРЕНТОСПОСОБНОСТИ ПРЕДПРИЯТИЯ..... 92-99

Ломакина И.С., Бережнова Е.И.

ФИНАНСОВЫЕ РИСКИ ЗАТРАТ В ОБРАЗОВАТЕЛЬНОЙ ДЕЯТЕЛЬНОСТИ ДВФУ 100-103

Павловская Е.А.

ДЕНЕЖНЫЕ СРЕДСТВА КАК ОБЪЕКТ БУХГАЛТЕРСКОГО УЧЕТА 104-108

Рахманов Р.Р.

СОВЕРШЕНСТВОВАНИЕ ОРГАНИЗАЦИИ ДЕЛОВОЙ ОЦЕНКИ
ПЕРСОНАЛА НЕФТЕГАЗОДОБЫВАЮЩЕГО КОМПЛЕКСА 109-114

Сеутова Э.С.

ПОВЫШЕНИЕ ЭФФЕКТИВНОСТИ ПРОВЕДЕНИЯ ВНУТРЕННЕГО КОНТРОЛЯ
ДОКУМЕНТАЛЬНОГО ОФОРМЛЕНИЯ РЕАЛИЗАЦИИ ГОТОВОЙ ПРОДУКЦИИ ПРЕДПРИЯТИЯ..... 115-123

Сулъгова Х.М., Бузурганова Л.В.

АУДИТ КАК ФАКТОР ЭФФЕКТИВНОСТИ БИЗНЕСА 124-128

Хаустов А.Ю.

ИННОВАЦИОННЫЕ МЕТОДЫ МОТИВАЦИИ И СТИМУЛИРОВАНИЯ ПЕРСОНАЛА..... 129-132

ЮРИДИЧЕСКИЕ НАУКИ (JURIDICAL SCIENCE)**Емельянов А.В.**

СТРУКТУРА КРИМИНАЛИСТИЧЕСКОЙ ХАРАКТЕРИСТИКИ УБИЙСТВ,
СВЯЗАННЫХ С БЕЗВЕСТНЫМ ИСЧЕЗНОВЕНИЕМ ГРАЖДАН..... 133-137

Елишина М.А.

ПРЕДМЕТ ДОКАЗЫВАНИЯ ПО УГОЛОВНЫМ ДЕЛАМ О НЕВЫПЛАТЕ
ЗАРАБОТНОЙ ПЛАТЫ, ПЕНСИЙ, СТИПЕНДИЙ, ПОСОБИЙ И ИНЫХ ВЫПЛАТ 138-142

Жими́рова Д.В.СРАВНИТЕЛЬНЫЙ АНАЛИЗ РАССЛЕДОВАНИЯ И ЕГО ЭЛЕМЕНТОВ
В РОССИЙСКОЙ ФЕДЕРАЦИИ И КИТАЙСКОЙ НАРОДНОЙ РЕСПУБЛИКЕ 143-148**Зари́пова Д.Ю., Черно́вол Е.П.**ОСПАРИВАНИЕ МИРОВЫХ СОГЛАШЕНИЙ ПО ДЕЛАМ
О НЕСОСТОЯТЕЛЬНОСТИ (БАНКРОТСТВЕ) С УЧАСТИЕМ АФФИЛИРОВАННЫХ ЛИЦ 149-155**Иванова Д.А.**

СТАТУС ГЛАВЫ МУНИЦИПАЛЬНОГО ОБРАЗОВАНИЯ 156-159

ИСТОРИЧЕСКИЕ НАУКИ (HISTORICAL SCIENCE)**Зварцев И.А.**

ВЕЛИКАЯ ОТЕЧЕСТВЕННАЯ ВОЙНА ГЛАЗАМИ ТАНКИСТОВ, УРОЖЕНЦЕВ ВЛАДИМИРЩИНЫ 160-168

Зварцев И.А.ДЕЯТЕЛЬНОСТЬ А.В. КОЛЧАКА, КАК ВЕРХОВНОГО ПРАВИТЕЛЯ
РОССИЙСКОГО ГОСУДАРСТВА 18 НОЯБРЯ 1918 – 7 ФЕВРАЛЯ 1920 ГГ. 169-175**Зварцев И.А.**СЛУЖБА НА БАЛТИКЕ И НА ЧЁРНОМ МОРЕ.
ПРОБЛЕМА ПОЛИТИЧЕСКИХ ВЗГЛЯДОВ АДМИРАЛА А.В. КОЛЧАКА 176-182**Зварцев И.А.**

СМЕНА СОВЕТСКИХ ВНЕШНЕПОЛИТИЧЕСКИХ ОРИЕНТИРОВ В 1939 ГОДУ 183-190

Зварцев И.А.

СОВЕТСКАЯ ДИПЛОМАТИЯ В 1933-1938 ГОДАХ 191-196

ТЕХНИЧЕСКИЕ НАУКИ (TECHNICAL SCIENCE)**Асадулин Е.А., Пайзилдаев А.И., Мепаришвили Г.Р., Беспалько С.В.**ПАРАМЕТРЫ ПЛАВАЮЩЕЙ ХРЕБТОВОЙ БАЛКИ И АКТУАЛЬНОСТЬ
ЕЕ ПРИМЕНЕНИЯ ДЛЯ ГРУЗОВОГО ПОДВИЖНОГО СОСТАВА 197-201**Асадулин Е.А., Пайзилдаев А.И., Мепаришвили Г.Р., Беспалько С.В.**СУЩЕСТВУЮЩИЕ ВИДЫ ПОГЛОЩАЮЩИХ АППАРАТОВ
И АКТУАЛЬНОСТЬ ИХ ПРИМЕНЕНИЯ НА ГРУЗОВОМ ПОДВИЖНОМ СОСТАВЕ 202-210**Басов А.С.**

АНАЛИЗ СИСТЕМ В ОБЛАСТИ УЧЕТА ИСТОЧНИКОВ ПИЩИ 211-215

Кузьменко С.Д.

КРИТЕРИИ ВЫБОРА ОБЪЕКТА ДЛЯ ПРИМЕНЕНИЯ ГРП 216-223

Кузьменко С.Д.ФИЗИКО-ХИМИЧЕСКИЕ ПРОЦЕССЫ, ВЛИЯЮЩИЕ НА ЭФФЕКТИВНОСТЬ
ПРИМЕНЕНИЯ МЕТОДОВ УВЕЛИЧЕНИЯ НЕФТЕОТДАЧИ 224-226**Кухаренко С.С.**

МАТРИЦА ПРИМЕНИМОСТИ ФИЗИКО-ХИМИЧЕСКИХ МЕТОДОВ ПОВЫШЕНИЯ НЕФТЕОТДАЧИ 227-229

| | |
|--|---------|
| Ладик Е.Ю., Вильданов Р.Г. ТЕХНОЛОГИЧЕСКИЕ ПОДХОДЫ В УСТАНОВКАХ ПОДГОТОВКИ ГАЗА | 230-232 |
| Ладик Е.Ю., Минлибаев М.Р. МОДЕЛИРОВАНИЕ ПРОЦЕССА ОЧИСТКИ ГАЗА В УСТАНОВКЕ ПОДГОТОВКИ ГАЗА | 233-236 |
| Ле Ань Ту НЕОБХОДИМОСТЬ КОНТРОЛЯ ЗВУКА И ВИБРАЦИИ ПРИ ИСПОЛЬЗОВАНИИ МАШИН | 237-241 |
| Ле Ань Ту ТЕОРИЯ И ЗНАЧЕНИЕ СИНТЕЗА ВЫСШЕГО ПОРЯДКА В ДИАГНОСТИКЕ НЕИСПРАВНОСТЕЙ МАШИН..... | 242-248 |
| Низамов И.Г. СИСТЕМЫ ПОДДЕРЖКИ ПРИНЯТИЯ РЕШЕНИЙ С ИСПОЛЬЗОВАНИЕМ ПРОСТРАНСТВЕННЫХ ДАННЫХ В СЕЛЬСКОМ ХОЗЯЙСТВЕ..... | 249-252 |
| Ушаков Е.А. ОСОБЕННОСТИ ЭКСПЛУАТАЦИИ СКВАЖИН, ОБОРУДОВАННЫХ УСТАНОВКАМИ ЭЛЕКТРОЦЕНТРОБЕЖНЫХ НАСОСОВ, НА ПРИМЕРЕ КОНИТЛОРСКОГО МЕСТОРОЖДЕНИЯ..... | 253-255 |
| Шафиков А.Б. ПРИМЕНЕНИЕ ТРУБ С ВНУТРЕННИМ ЗАЩИТНЫМ ПОКРЫТИЕМ MAJORPASC MPLAG17T ДЛЯ ПРЕДОТВРАЩЕНИЯ ОБРАЗОВАНИЯ АСПО НА РУССКИНСКОМ МЕСТОРОЖДЕНИИ..... | 256-259 |

БИЗНЕС И МЕНЕДЖМЕНТ (BUSINESS AND MANAGEMENT)

| | |
|--|---------|
| Хаустов А.Ю. СОВРЕМЕННЫЕ ИНСТРУМЕНТЫ ПРОДВИЖЕНИЯ МАЛОГО БИЗНЕСА..... | 260-262 |
|--|---------|

ОБЩЕГУМАНИТАРНЫЕ НАУКИ (HUMANITARIAN SCIENCES)

УДК 821.161.1

Выходцева Ю.В.

учитель зарубежной литературы

Торгово-экономический колледж

Киевский национальный торгово-экономический университет

(Украина, г. Киев)

ГРЕХ КАК БОЛЕЗНЬ В ТВОРЧЕСТВЕ ИОАННА ВИШЕНСКОГО

Аннотация: в данной статье рассматривается как христианская идея греха-болезни раскрывается в творчестве Иоанна Вишенского. Прослеживается как используя образы слепоты, глухоты, немоты, отравления, гниения, автор ведёт полемику с католическими оппонентами.

Ключевые слова: Иоанн Вишенский, грех-болезнь, полемическая литература, православие, католичество, тело церкви, апостол Павел, Афон.

Последние исследования жизни Иоанна Вишенского продемонстрировали материалы, которые существенно дополнили портрет известного полемиста. В частности стали известны факты его биографии, свидетельствующие о высочайшем аскетическом подвиге этого монаха, о его значительной репутации в православном мире, нелитературных свершениях, влиянии на современников. Речь идёт прежде всего о книге Сергея Шумило «Старец Иоанн Вишенский: афонский подвижник и православный писатель-полемист», которая вышла в 2016 году и пролила свет на многие белые пятна в биографии Иоанна Вишенского.

В свете этого необходимым видится дополнить анализ его полемических посланий, рассматривая автора как именно монаха-святогорца, то есть человека с сознанием глубоко духовным, более того, по убеждению М.В.Лескинен,

относящегося к «ортодоксальному течению религиозно-философской мысли 16 века, основанного на традиционном понимании веры и разума» в отличие от «другого, выразителями идей которого были православные деятели, близкие к кружку К.Острожского» [1].

Важно помнить, что Иоанн Вишенский писал свои послания в Украину из затвора по просьбе Александрийского патриарха (о чем тоже впервые упоминается в указанной работе С. Шумило), чтобы создать идейный противовес хорошо владеющим мастерством полемики «униатам» Ипатию Потю, Петру Скарге, Иосафату Кунцевичу и другим представителям духовенства, поддержавшим Брестскую унию 1596 года.

Один из аспектов его полемических посланий - это констатация духовных болезней современников и трактование греха как болезни. Проследим как раскрывается православная идея «греха-болезни» в творчестве Вишенского и позволяет ли она автору достичь своих целей в полемике с представителями католичества.

Православные иерархи утверждают, что «в христианском вероучении борьба с грехом, победа над грехом и, наконец, свобода от греха являются понятиями фундаментальными» [2]. В католической церкви грех рассматривается как преступление, за которым следует неизбежное наказание (это положение отобразено в законодательном своде средневекового церковного права – декрете Грациана), в православной церкви подход иной - это духовная болезнь, которая требует лечения: «Шестой Вселенский Собор прямо определяет грех – как болезнь души» [2].

Но ещё ранее похожее понимание греха неоднократно встречается в Святом Письме. Вспомним евангельские слова о мытарях и блудницах, окружавших Иисуса, что «не здоровые имеют нужду во враче, но больные» [3; Мк 2:17]. И далее многие богословы и писатели прибегали к образу греха-болезни в своих трудах, среди них и особо почитаемый Вишенским Иоанн Лествичник.

У Иоанна Вишенского концепт «грех-болезнь» облечен в экспрессивную языковую оболочку и часто по содержанию близок к евангельскому обличению фарисеев в духовной глухости и слепоте «Они – слепые вожди слепых» [3; Мф 15:14]. Когда афонский инок говорит о пристрастии к земным благам, употребляет тот же евангельский образ «...да тым лихоимством и упражнением розум свой погребу и ослыплю» [4]. Католики и униаты также, считает афонский подвижник, ослеплены «латинская злоковарная душа ослыпленная» [4]. О католическом духовенстве сказано, что «узрите его скоро до конца оглохнувшя и онъмъвшя» [4].

По убеждению И. Вышенского слабость веры породила болезнь ереси «во вѣрь онеможили и поболели и ереси породили» [4].

Другой вид болезни – отравление демонстрирует писатель, говоря о влиянии мирского человека на инока «але еще бы еси его своими повѣстми и до конца отрул» [4], и остерегает единоверцев «блюдѣте, православный, от тое трутизны (в пер. с укр. отравы, яд, прим. Ю.В) дѣти свои» [4]. Вообще выражение «трутизна ереси» становится у Вишенского стойким выражением для обозначения унии и католичества.

О болезни упоминает Иоанн Вишенский в послании к епископам, «утѣкшим от православной веры» «оболѣли есте?», и когда упрекает «латинскую» паству в безропотном повиновении своим развращенным пастырям «речете, своей хоробѣ (в пер. с укр. – болезни; прим. Ю.В) догожаючи, добре чинят» [4].

Также послания афонского монаха изобилуют образами и выражениями гниения как процесса разложения человеческого тела, под которым понимаются не только тягчайшие грехи, но и например «гной миролюбия», что в понимании монаха видимо есть любовь, противоположная любви к Богу. Например, в известной Вишенскому и нашим современникам книге синайского подвижника IV века Иоанна Лествичника «Лествица», отречение от мира есть самое первое условие восхождения по «небесной лестнице».

Примечательно, что с миролюбием связана у Вишенского и утрата памяти смертной, ибо дьявол «ослепил миролюбием» жителей земли польской.

Доходим до места с развёрнутым описанием болезни «латинской» церкви. Приведём отрывок полностью.

«От главы и до ног острупѣли есте! От началник, от священник и до простих онечистѣли есте! Осмраднѣли есте гноем миролюбия! Образ божий огноили есте! Нѣст мѣста цѣлого от грѣховного недуга — все струп, все рана, все пухлина, все гнильство, все огонь пекелный, все болѣзнь, все грѣх, все неправда, все лукавство, все хитрост, все коварство, все кознь, все лжа, все мечтание, все сѣнь, все пара, все дым, все суета, все тщета, все привидѣние — суще ж нѣст ничтоже. Нѣст где плястра приложити на исцѣление нѣкоея части» [4].

Таким образом Вишенский приходит к выводу, что представители католичества представляют такой запущенный случай болезни, когда на теле не осталось здорового места.

Поскольку болезнь есть нарушение здоровья тела, то уместно будет и обратить внимание на то, что же Иоанн Вишенский называет телом. Согласно учению апостола Павла, церковь – это тело Христово, а Глава его - сам Иисус Христос «И вы – тело Христово, а порознь – члены» [5; 1Кор.12:27]. И в этом сакральном образе заключено и «понятие о единственности церкви (ведь Христос не может иметь нескольких тел, так и тело не может иметь несколько глав) святости церкви, её безусловной чистоте» [6]. И все же Вишенский говорит особо о теле католической церкви как о теле насквозь гнилом и больном, и особо о теле православной церкви, как теле здоровом. «Чему ж вы на тѣло церковное хулите, яко око гнилое, гноем миролюбия засмердѣлое, с посродку себѣ тѣла здорового измѣтуют...» [4].

Как это утверждение соотносится с учением апостола Павла о единственности церкви как о едином теле Христовом? Если восточная церковь в понимании автора посланий есть здоровое тело Христово, то католическая

церковь тоже символизирует тело (Вишенский упорно это подчеркивает), но чьё? Ответ на этот вопрос находим в последней главе «Книжки», где афонский монах обращается к «бискупам-униатам», которые откололись от православных патриархов и стали членами тела антихристового: «...яко от члонков Христовых патриархов, отторгшихся до головы антихристовы, папы, (курсив мой – Ю.В.) прибѣгли есте и тому поклонили есте ся, и тому послужити изволкли есте, и того части и жребия нынѣ и в будущем вѣцѣ участниками быти попрагнули есте» [4]. Итак, Вишенский недвусмысленно даёт понять, что церковь-тело Христова единственна, это православная церковь, и церковь-тело антихристового – католическая церковь, и глава её папа-антихрист. Причём определение церкви католической как «антихристовой» встречается в тексте не единожды.

Объяснение столь смелого утверждения стоит искать не только в историческом противостоянии двух христианских церквей, когда главы и той и другой церкви неоднократно анафемствовали друг друга, но и в особом статусе Афона в православном мире, к насельникам одного из монастырей которого принадлежал Иоанн Вишенский. Афонские монастыри славились всегда крайней ортодоксальностью в своих взглядах, однако и всегда были авторитетнейшими представителями православной мысли. Уверенности полемисту придавало и благословение Александрийского патриарха Мелетия I на полемику с униатами. Украинский исследователь Григорий Грабович считает, что афонский старец в гневном обличении современников сознательно копирует стиль апостола Павла «представляє себе новим місіонером у краї, що наново став поганським» [5].

Вывод Вишенского о сущности католичества сделан после многочисленных описаний грехов-болезней как на «теле» католической церкви, духовенства и паствы, так и в душах нерадивых православных мирян. Такие виды грехов-болезней как слепота, глухота, немота, отравление, гниение предстают в подробных экспрессивных образах, что не может оставить читателя

равнодушным, и по-видимому призваны стать одним из своеобразных аргументов полемики с католиками и сторонниками унии.

СПИСОК ЛИТЕРАТУРЫ:

- Лескинен М.В. Этноконфессиональная проблематика в творчестве Иоанна Вишенского [Электронный ресурс] <http://www.hist.msu.ru/Labs/UkrBel/lesk.htm> (дата обращения 20.06.2020)
- Лейгода. В. Грех – болезнь или преступление [Электронный ресурс] <https://azbyka.ru/grex-bolezn-ili-prestuplenie> (дата обращения 31.05.2020)
- Евангелие. – М, «Сибирская благовонница», 2018
- Иван Вишенський. Книжка [Электронный ресурс] http://litopys.org.ua/old14_16/old14_19.htm (дата обращения 03.01.2020)
- Апостола Павла 1-е послание к коринфянам// Библия [Электронный ресурс] <https://azbyka.ru/biblia/?1Cor.12:27> (дата обращения 31.05.2020)
- Митрополит Иларион (Алфеев). Единство церкви. Тело Христово// Православие том 1 [Электронный ресурс] https://azbyka.ru/otechnik/Illarion_Alfeev/pravoslavie-tom-1/9_1
- Грабович Г. Авторство й авторитет у Івана Вишенського: діалектика відсутності. [Электронный ресурс] <http://litopys.org.ua/hrabo/hr11.htm> (дата обращения 20.06.2020)

УДК 1

Гирич Г.А.

магистрант

Московский Государственный Областной Университет
(Российская Федерация, г. Мытищи)

ФОРМИРОВАНИЕ ПРИЕМОВ САМОСТОЯТЕЛЬНОЙ ПОЗНАВАТЕЛЬНОЙ ДЕЯТЕЛЬНОСТИ В ПРОЦЕССЕ ОБУЧЕНИЯ БИОЛОГИИ

***Аннотация:** в настоящей статье будут обсуждаться вопросы формирования приемов самостоятельной познавательной деятельности обучающихся основной школы посредством включения на разных этапах уроков биологии самостоятельных заданий. Проведение педагогического эксперимента по использованию различных видов самостоятельных заданий показало эффективность их внедрения для формирования приемов самостоятельной познавательной деятельности обучающихся 8 –х классов.*

***Ключевые слова:** самостоятельная познавательная деятельность, приемы самостоятельной познавательной деятельности, самостоятельность.*

Для того, чтобы достичь тех образовательных результатов, которые планируем получить, в связи с их необходимостью исходя из требований современных нормативных документов, таких как федеральный государственный образовательный стандарт (ФГОС), требуется приложить к этому определенные усилия. Пути достижения результата могут быть различны. Они связаны со многими аспектами. Не последним моментом во всем этом деле является опора на самостоятельную познавательную деятельность школьников. Но для того, чтобы она была эффективная, необходимо заложить основы самостоятельности при формировании приемов самостоятельной познавательной деятельности учащихся.

Раскрывая дидактические аспекты рассматриваемой проблемы, стоит помнить, что важно не передавать детям знания, а вооружать их способами приобретения знаний, ведь то, что достается самостоятельно, с трудом, всегда самоценно. В связи с этим на плечи учителя, ложится следующая проблема – создание условий в классе, способствующих становлению этого качества личности, и уже в классе можно добиться гармоничного сочетания высокой успеваемости, мотивации и усердия.

В.В. Пасечник приводит следующее определение познавательной самостоятельности: «Познавательная самостоятельность - потребность и умение самостоятельно, без посторонней помощи овладевать новыми знаниями. Она формируется, в основном, в процессе специально организованной учебно-познавательной деятельности» [2].

Для вовлечения школьников в самостоятельную познавательную деятельность необходимо определенным образом отбирать учебный материал. Отбор учебного материала – одна из важных задач при формировании самостоятельности учащихся. Сложность в отборе содержания постоянно возрастает в связи с необычайно быстрым ростом научной информации в разных ее областях.

Доказано, что без знаний и умений нет самостоятельности в обучении. Вот почему важна полноценная учебная деятельность, в которой формируется система знаний и комплекс разнообразных умений.

Учителю необходимо обеспечить сочетание разных видов самостоятельной познавательной деятельности, а также управление процессом работы.

Самостоятельная познавательная деятельность должна иметь как можно меньше шаблонности, т.к. ее основная задача – это развитие познавательных способностей, творчества и инициативы учащегося.

Приемы – это отдельные умственные или практические действия обучающегося, которые дополняют форму усвоения материала.

Выделим следующие приемы самостоятельной познавательной деятельности учащихся:

1) Умение работать с печатными материалами: анализировать текст, рисунок или график, пересказывать, конспектировать, систематизировать усвоенную информацию и работать с первоисточниками.

2) Выполнять практические упражнения: давать ответ на поставленные вопросы, составлять собственные рецензии и выполнять тренировочные упражнения.

3) Выполнять практические и лабораторные работы.

4) Справляться с самостоятельными (проверочными) работами: диктанта, сочинения.

5) Подготавливать доклады, статьи и рефераты.

6) Выполнять индивидуальные и/или групповые задания в ходе экскурсий или наблюдений.

7) Делать самостоятельные домашние лабораторные опыты и наблюдения.

Нами была разработана методика, предназначенная для определения сформированности приемов самостоятельной познавательной деятельности.

В формировании выделяем шесть уровней:

1 уровень - низкий 2 уровень - ниже среднего

3 уровень - средний 4 уровень - выше среднего

5 уровень - повышенный 6 уровень - высокий

Для того чтобы определить общий уровень самостоятельной познавательной деятельности, уровни были объединены: низкий и ниже среднего, средний и выше среднего, повышенный и высокий.

1. Низкий уровень. Не проявляет активности. Плохо выполняет учебные задачи, не выделяя основной цели. Дает отчет своим действиям, но реализует их с трудом. Работа не контролируется систематически. Исправляет ошибки, но не

обосновывает свои действия. Потребности в оценке не испытывает, самостоятельно себя не оценивает, ждет оценки со стороны.

2. Средний уровень. Активно работает, но после решения поставленной задачи теряет интерес. Познавательная задача сохраняется в ходе учебных действий. Не может изменить способ решения задачи без помощи учителя. Находит и исправляет ошибки, обосновывая их. Контролирует весь процесс решения. Самостоятельно оценивает действия и может обосновать результат.

3. Высокий уровень. Активно работает, возникает устойчивый интерес. Проявляет творческую заинтересованность к предмету. Полностью осознает учебную задачу, может сам сформулировать цель. Самостоятельно выбирает способ решения или изменяет известный. При решении новой задачи применяет старую схему, задание выполняют безошибочно, при необходимости вносит коррективы.

Оценка сформированности приемов самостоятельной познавательной деятельности по опроснику.

Так же в ходе эксперимента выяснили, как уровень сформированности приемов самостоятельной познавательной деятельности влияет на предметные результаты по биологии в 8х классах.

Для оценки результатов исследования проводился контрольный. Цель среза заключалась в оценке качества предметных знаний.

Контрольный тест №1 в контрольных и экспериментальных классах, длительностью 45 минут. В соответствии с полученными баллами за выполнение всех заданий сделан вывод об уровне предметных результатов обучения до эксперимента, который определялся следующим образом:

Таблица 1. Результаты контрольного среза №1
в экспериментальной группе

| Оценка | «2» | «3» | «4» | «5» |
|------------|-----|-----|-----|-----|
| Количество | 6 | 12 | 1 | 0 |

Таблица 2. Результаты контрольного среза №1
в контрольной группе

| Оценка | «2» | «3» | «4» | «5» |
|------------|-----|-----|-----|-----|
| Количество | 3 | 9 | 7 | 0 |

В качестве экспериментальных уроков, в структуре которых были использованы элементы самостоятельной деятельности нами выбраны: урок на тему «Скелет. Строение, состав и соединение костей», урок «Скелет головы и туловища» и урок «Скелет конечностей» в 8х классах. В ходе этих уроков формировались приемы самостоятельной познавательной деятельности. На каждом уроке использовались различные самостоятельные задания.

Контрольный тест №2 в контрольных и экспериментальных классах, длительностью 45 минут. В соответствии с полученными баллами за выполнение всех заданий сделан вывод об уровне предметных результатов обучения после эксперимента, который определялся следующим образом:

Таблица 3. Результаты контрольного среза №2
в экспериментальной группе

| Оценка | «2» | «3» | «4» | «5» |
|------------|-----|-----|-----|-----|
| Количество | | 8 | 10 | 1 |

Таблица 4. Результаты контрольного среза №2
в контрольной группе

| Оценка | «2» | «3» | «4» | «5» |
|------------|-----|-----|-----|-----|
| Количество | 3 | 7 | 9 | |

Завершающим этапом эксперимента было выявления уровня сформированности приемов самостоятельной познавательной деятельности, учащихся после экспериментальных уроков.

Таблица 5. Уровень сформированности приемов самостоятельной познавательной деятельности.

| Группа | Этап | Уровень % | | |
|-------------------|--------------------|-----------|---------|---------|
| | | Низкий | Средний | Высокий |
| Экспериментальная | До эксперимента | 63 | 32 | 5 |
| | После эксперимента | 26 | 58 | 16 |
| Контрольная | До эксперимента | 47 | 42 | 11 |
| | После эксперимента | 42 | 53 | 5 |

Из данной таблицы можно сделать вывод, что при использовании на уроках различных видов самостоятельной работы возрастает уровень сформированности приемов самостоятельной познавательной деятельности, а также повышаются предметные знания.

БИБЛИОГРАФИЧЕСКИЙ СПИСОК:

- Корягин Д..А «Разработка методической системы организации самостоятельной познавательной деятельности учащихся в процессе обучения основам естественно научных знаний: Материалы научно-методической конференции. М.; «ООО Диона» 2010, 94 с.
- Пасечник В.В. Теория и практика организации учебно-познавательной деятельности учащихся в процессе обучения биологии: Дисс. ... докт. пед, наук. - М., 1994. –268 с.
- Примерная основная образовательная программа образовательного учреждения. Основная школа

УДК 1

Гордеева Е.А.

студент магистратуры факультета психологии, социальной работы
Хакасский Государственный Университет им. Н.Ф. Катанова
(Россия)

ИССЛЕДОВАНИЯ КОРПОРАТИВНЫХ ЦЕННОСТЕЙ В УПРАВЛЕНИЯХ СОЦИАЛЬНОЙ ПОДДЕРЖКИ НАСЕЛЕНИЯ РЕСПУБЛИКИ ХАКАСИЯ

Аннотация: статья посвящается сравнительному анализу корпоративных ценностей в управлении социальной поддержки населения Республики Хакасия.

Ключевые слова: ценности, корпоративные ценности, организационная культура.

В компаниях России с 2000 гг. постепенно меняется способ управления. Формируется переход от управления по инструкциям и целям к управлению по ценностям.

Так и социальные организации под воздействием изменений во внешней среде, вынуждены адаптироваться к происходящим изменениям в управлении организацией. Важнейшим компонентом внутренней среды организации управления, выступают корпоративные ценности.

Корпоративные ценности - это добровольно воспринимаемые и разделяемые сотрудниками убеждения и принципы взаимоотношений, реализуемые в правилах, нормах, языке общения при функционировании организации. Они служат критерием норм и правил поведения человека в организации и являются условием для совместного эффективного труда.[2]

Ценности помогают управлять организацией, грамотно направить и организовать все производственные процесс, исключать какие-либо недочеты и нарушения в работе. Грамотно подбирать, мотивировать и удерживать сотрудников. Правильно формировать культуру общения с участниками

трудовой деятельности. Закрепить этические нормы, которых необходимо придерживаться в тех или иных ситуациях.

Отсутствие общих ценностей или противоречие между ними и реальным поведением сотрудников в территориальных подразделениях управления социальной поддержки населения Республики Хакасия разделяет людей по лагерям, превращает их в оппонентов, соперников, противников, не только между сотрудниками компаниями, но и между сотрудниками и руководителями компаниями. Что препятствует в успешной работе компании, и ее развитию.

Этот аспект и послужил целью нашего исследования корпоративных ценностей в управлениях социальной поддержки населения Республики Хакасия.

В исследовании приняли участие 75 сотрудников управление социальной поддержки населения Республики Хакасия. Выборка разделилась на три группы по 25 человек: 1 группа - сотрудники управление социальной поддержки населения города Абакана, 2 группа - сотрудники управление социальной поддержки населения города Черногорска; 3 группа - сотрудники управление социальной поддержки населения города Саяногорска.

Инструментом исследования корпоративных ценностей выступил опросник «Е. Могилёвкина», целью которого является опрос сотрудников для составления ценностного профиля.

Эмпирическое исследования позволило нам выявить и сравнить характеристики особенностей корпоративных ценностей, которые предоставлены в следующих обоснованных выводах.

Таблица 1 - Показатели сравнительного анализа характеристик корпоративных ценностей по методике Е. Могилевкина в группах выборки

| Ценности (критерии) | 1 группа (УСПН г. Абакан) | 2 группа (УСПН г. Черногорск) | 3 группа (УСПН г. Саяногорск) | Н - Критерий |
|--|---------------------------------|-------------------------------------|-------------------------------------|---------------|
| | Ср. балл | Ср. балл | Ср. балл | |
| Миссия и цели компании | 5,48 | 5,68 | 5,72 | 0.989 |
| Стратегия развития | 5,08 | 5,32 | 5,52 | 0.684 |
| Стиль руководства | 4,12 | 5,24 | 5,36 | 0.073 |
| Установка к деятельности | 4,00 | 4,48 | 4,88 | 0.197 |
| Взаимоотношения сотрудников друг с другом | 3,72 | 4,28 | 5,12 | 0.011* |
| Деловое взаимодействие сотрудников | 5,00 | 4,68 | 5,28 | 0.356 |
| Наличие традиций компании | 2,64 | 3,88 | 4,32 | 0.004* |
| Социальная поддержка персонала | 3,36 | 4,12 | 4,56 | 0.079 |
| Система мотивации персонала | 3,20 | 3,72 | 4,96 | 0.002* |
| Восприятие влияния корпоративной культуры на персонал | 3,16 | 3,88 | 4,52 | 0.025* |

Примечания:

- где 7б.- максимальное согласие!!! с позитивной характеристикой ценностей, 1б. - максимальное согласие с негативной характеристикой ценности.

- уровень значимости: * $p \leq 0,05$; ** $p \leq 0,01$; *** $p \leq 0,001$

По результатам исследования корпоративных ценностей в управлениях социальной поддержки населения г. Абакана, г. Черногорска, г. Саяногорска, показало, что наиболее понимаемыми, принимаемыми и важными для сотрудников являются такие ценности как миссия, цель и задачи организации, а также стратегия развития компании, стиль руководства, установка к деятельности, деловое взаимодействие сотрудников.

Данные математической обработки результатов сравнения позволили выявить значимые различия по таким характеристикам, как взаимоотношения сотрудников друг с другом, наличие традиций компании, система мотивации

персонала и восприятие влияния корпоративной культуры на персонал.

Полученные результаты исследования позволили нам составить профиль корпоративных ценностей каждой группы, представленный на рис. 1.

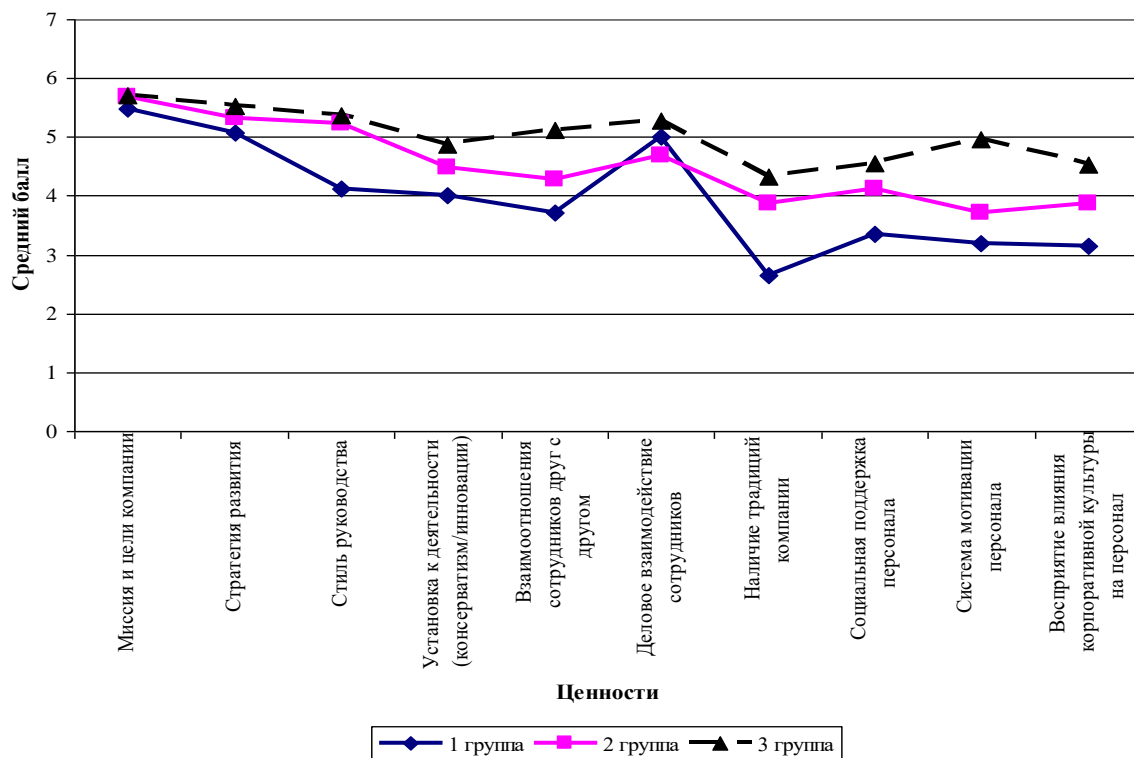


Рис. 1. Сравнительный анализ профилей корпоративных ценностей сотрудников УСПН Республики Хакасия

Таким образом, количественный и качественный анализ результатов исследования показал, что в описанных характеристиках корпоративных ценностей в управлениях социальной поддержки населения Республики Хакасия есть пробелы, с которыми надо работать для их более эффективного воздействия, которые акцентируют внимание руководства на последующие развитие и совершенствование.

СПИСОК ЛИТЕРАТУРЫ:

Нестеренко И.С., Самохвалова С.М. Роль службы управления персоналом в формировании корпоративных ценностей. // Журнал «Управление человеческими ресурсами – основа развития инновационной экономики» № 7 2017г.

Овчинникова В.С. Корпоративные ценности в системе управления Социокультурными учреждениями // «Наука и образование: новое время» №2, 2018г. [Электронный ресурс] www.articulus-info.ru (дата обращения 15.01.2019г.)

Шварц М. С. Общечеловеческие нравственные ценности в корпоративных кодексах этики. 2011. С. 27–44.

УДК 379.8

Громаздина К.А.

Студентка магистратуры 2 курса педагогического факультета
ФГБОУ ВО «Северо-Восточный государственный университет»
(Россия, г. Магадан)

**ТЕАТРАЛИЗОВАННАЯ ДЕЯТЕЛЬНОСТЬ КАК
СРЕДСТВО РАЗВИТИЯ ДЕТЕЙ МЛАДШЕГО ШКОЛЬНОГО
ВОЗРАСТА В УЧРЕЖДЕНИЯХ ДОПОЛНИТЕЛЬНОГО ОБРАЗОВАНИЯ**

Аннотация: в статье рассматривается значение театрализованной деятельности для развития детей младшего школьного возраста; важность занятий театрализованной деятельностью, которые позволяют формировать у детей необходимые знания, умения и навыки, активизируют мышление и познавательный интерес, а также развивают творческие способности и содействуют психологической адаптации младших школьников в детском коллективе.

Ключевые слова: театр, театрализованная игра, театрализованная деятельность.

Театрализованная деятельность – это разновидность творческой деятельности, ориентированная на художественное обучение и воспитание, формирование эстетических основ, нравственных принципов поведения и коммуникативных навыков.

Именно театрализованная деятельность позволяет решать многие педагогические задачи, которые касаются формирования выразительности речи ребенка, интеллектуального и художественно-эстетического воспитания. Выполняя театрализованную деятельность, дети становятся участниками разных событий из жизни людей, животных, растений, что дает им возможность лучше познать окружающий мир, театрализованная деятельность помогает формировать у детей интерес к родной культуре, литературному миру, опыт социальных навыков поведения, а также духовно-нравственные качества;

развивать у детей такие способности как: слышать, видеть, чувствовать, понимать, фантазировать и придумывать. С педагогической точки зрения можно сказать о привлекательности, универсальности, игровой природе и социальной направленности, а также о коррекционных возможностях театрализованной деятельности.

Театр - это один из самых распространённых и доступных видов детского творчества, он близок и понятен ребёнку. Хочется отметить, что театральная деятельность начинается у ребёнка еще с дошкольного возраста, дома или в детском саду, когда ребёнок начинает подражать действиям взрослого.

Театрализованная деятельность в младшем школьном возрасте реализуется в игровой форме, что отвечает психическим характеристикам этого возрастного этапа развития ребенка. Игровая деятельность, как никакая иная, способствует развитию эмоциональных ресурсов детского организма, помогает сформировать основы правильного эмоционального поведения, выработать его культуру, развить систему взаимодействия между учащимся и педагогом, позволяющую более эффективно достигать целей и задач обучения.

Театральная игра считается разновидностью сюжетно-ролевой игры. Различие между ними лишь в том, что в сюжетно-ролевой игре дети отражают жизненные ситуации, а в театрализованной берут сюжеты из литературных произведений.

Игра наиболее понятная и приемлемая для ребенка форма деятельности. Она увлекает ребенка, помогая развить познавательную заинтересованность и получить удовольствие от процесса обучения. Он моделирует реальные объекты и явления мира, придавая им новые формы и характеристики. В игре происходит усвоение ребенком культурных ценностей и включение его во взрослую жизнь, со всеми ее взаимоотношениями и направлениями деятельности.

Через накопление и расширение репертуара ролей в игре, которая выступает средством обогащения эмоционального мира, младший школьник постепенно учится проявлять сопереживание, отзывчивость, способность

разделять радость сверстника. Эти чувства трансформируются в опыт собственных переживаний: социальные эмоции, проявляемые в игре во взаимодействии с партнёрами, переходят из пассивных в активные.

Существуют различные формы и методы организации театрализованных игр:

1. Музыкально-театрализованные игры на развитие вокально-слуховой и музыкально- двигательной координации.
2. Рассказы, беседы о театре.
3. Индивидуальные и коллективные творческие задания.
4. Игровые тренинги на развитие психических процессов (внимания, памяти, воображения).
5. Сочинение сказок, придумывание сюжетов.
6. Изготовление атрибутов, костюмов.
7. Постановка спектаклей.
8. Совместное посещение спектаклей и их обсуждение.
9. Просмотр презентаций.
10. Просмотр спектаклей.
11. Чтение сценария, обсуждение и распределение ролей.
12. Пробы: вхождение в образ.
13. Режиссерская игра «Покажи сказку» - использование разных видов театра.

В учреждениях дополнительного образования города Магадана ведется активная работа по реализации театрализованной деятельности детей младшего школьного возраста, которая осуществляется в различных формах: студии, творческие коллективы, театры игры, кружки, утренники, показы и др. Ведущая роль в организации театрализованной деятельности принадлежит педагогам дополнительного образования и среде, которую они создают для благоприятной и комфортной работы.

В городе Магадане свою работу по реализации театрализованной деятельности ведут различные учреждения дополнительного образования.

Во Дворце детского (юношеского) творчества (далее ДДЮТ) с 1968 года работает Кукольный театр «КИ-ЧЕ-ТО-ЗА». Коллективом театра поставлено около 32 спектаклей. Театр известен своими постановками и в поселках Магаданской области.

В ДДЮТ с 1993 года работает театр моды «Стиль» - образовательный комплекс, мотивирующий детей на творческую работу по созданию коллекций одежды молодежной моды. Приобщение детей к миру культуры костюма через создание и постановку театрализованных представлений коллекций моделей одежды способствует формированию художественного вкуса. Коллектив театра моды является постоянным участником городских конкурсов.

С 1997 года в ДДЮТ работает коллектив театра игры «Каскад». Основной целью театра является развитие творческих способностей детей средствами театрального искусства. Посещая театральный кружок, ребенок учится коллективно работать над замыслом будущего спектакля, создавать художественные образы, обмениваться информацией, планировать различные виды художественно-творческой деятельности (подбор музыкальных характеристик персонажам, работа над ролью и т. д.), а также координировать свои функции. Театрализованная деятельность позволяет ребенку решать многие проблемные ситуации опосредованно от лица какого-либо персонажа. Это помогает детям преодолевать робость, неуверенность в себе, застенчивость. За период творчества театра игры, в нем было поставлено 28 спектаклей, которые проходили как во Дворце творчества, так и на сценических площадках города Магадана. Воспитанники театра игры «Каскад» участвовали в более 500 концертах, мероприятиях, праздниках. Их достижения отмечены стипендиями губернатора области и мэра города Магадана, званием «Звезда Дворца». Театр игры «Каскад» является неоднократным призером конкурсов и фестивалей всероссийского, областного, городского уровней.

В Муниципальном автономном учреждении культуры г. Магадана «Центр культуры» с 1997 года работает театральная коллектив «ТиТР». С 2001 году руководство коллективом ведут режиссёры-постановщики и на сегодняшний день коллектив называется - актёрская мастерская «АзьArt». Коллектив принимает участие во многих городских мероприятиях, а также в больших сценических проектах.

В Муниципальном бюджетном учреждении дополнительного образования города Магадана работает детская школа искусств имени В.А. Барляева. Это многопрофильное, учреждение дополнительного образования города Магадана, в котором так же реализуется театральное направление.

На базе дома культуры «Пионерный» работает театральная коллектив «Живое слово». Возраст участников коллектива от 7 до 15 лет. Участники коллектива являются победителями городских и региональных конкурсов.

На базе дома культуры «Пионерный» функционирует театральная коллектив «Шар». Участники коллектива демонстрируют владение разными техниками: хореография, пантомима, акробатика, клоунада.

Таким образом, театрализованная деятельность - это важное направление для учреждений дополнительного образования, так как она является одним из средств развития всех качеств личности ребёнка, познавательных и психических процессов, формирования коммуникативных навыков, основ социальной культуры. Театрализованная деятельность помогает решить многие задачи, которые стоят перед педагогом дополнительного образования при организации целостного педагогического процесса.

СПИСОК ЛИТЕРАТУРЫ:

Байсалов Д.У. Возможности дополнительного образования в начальной школе / Д.У. Байсалов // Ярославский педагогический вестник. -2017. -№5.- С.38-46;

Гладышева, Т.Н. Театрализованная деятельность в начальной школе: сайт / Открытый урок Первое сентября // Фестиваль педагогических идей «Открытый урок» [Электронный ресурс]. URL: <https://urok.1sept.ru/статьи/524843/> (дата обращения 15.01.2020);

Евтушенко С.В. Педагогическая система воспитания творческой направленности личности школьников в условиях коллективной деятельности: Дисс. докт. пед. наук. - М., 2002. 301с.;

Роготнева А.В. Театральная педагогика в начальной школе. Поурочные разработки: методическое пособие / А.В. Роготнева, Т.Л. Щедова, Н.А. Кочедыкова. - М. : Гуманитарный издательский центр ВЛАДОС, 2015. - 136 с.;

Чурилова Э.Г. Методика и организация театрализованной деятельности дошкольников и младших школьников. М. : Владос. - 2001. 301 с.

УДК 371

Киселёва Ю.Н.

студентка 2 курса педагогического факультета (уровень магистратуры)
ФГБОУ ВО «Северо – Восточный государственный университет»
(Россия г. Магадан)

ОРГАНИЗАЦИЯ ДИСТАНЦИОННОГО ОБУЧЕНИЯ ДЕТЕЙ В УСЛОВИЯХ ДОПОЛНИТЕЛЬНОГО ОБРАЗОВАНИЯ

Аннотация: в статье анализируются достоинства и недостатки применения дистанционных технологий, как сравнительно нового средства организации обучения в условиях дополнительного образования детей.

Ключевые слова: дистанционное обучение, дистанционные образовательные технологии.

Сегодня академической общностью системы образования России признано, что важным и перспективным направлением развития системы образования является широкое внедрение методов дистанционного обучения на основе использования современных педагогических информационных и телекоммуникационных технологий.

Дистанционное обучение в системе дополнительного образования детей – способ организации процесса обучения, основанный на использовании современных информационных и телекоммуникационных технологий, позволяющих осуществлять обучение на расстоянии без непосредственного контакта между педагогом и обучающимися [1].

Под дистанционными образовательными технологиями понимаются образовательные технологии, реализуемые в основном с применением информационно-телекоммуникационных сетей при опосредованном (на расстоянии) взаимодействии обучающихся и педагогических работников [6].

Технология дистанционного обучения одна из перспективных в системе образования. Она позволяет решать задачи формирования информационно-коммуникационной культуры обучающихся, развивать творческий потенциал, заложенный в каждом ребёнке.

Внедрение новых технологий с применением электронного обучения поддерживается государством на различных уровнях, что подтверждено нормативными документами федерального и регионального уровней: в новом законе «Об образовании в Российской Федерации» № 273-ФЗ статья № 16 полностью посвящена реализации образовательных программ с применением электронного обучения и дистанционных образовательных технологий.

Основа образовательного процесса с использованием дистанционных технологий заключается в целенаправленной самостоятельной работе учащегося [2]. Процесс получения знания может осуществляться в любое удобное для учащегося время, в индивидуальном темпе и вне зависимости от места его нахождения.

Основной целью дистанционных образовательных технологий в системе дополнительного образования является обеспечение доступности получения дополнительного образования всеми детьми независимо от места проживания или состояния здоровья.

Причины, по которым ребенок не может посещать учреждения дополнительного образования, различны:

- удаленность населенного пункта от образовательных центров,
- дети не могут посещать занятия в связи с состоянием здоровья;
- дети, которые занимаются спортом, длительное время проводят на соревнованиях;
- дети с ограниченными возможностями здоровья.

Существует два способа применения дистанционных технологий:

1. Использование элементов дистанционных образовательных технологий в очном обучении (традиционные занятия чередуются с дистанционными).

2. Реализация образовательной программы в заочной форме исключительно на основе дистанционных технологий, электронного обучения

Технологии, применяемые в дистанционном обучении представлены на рисунке 1.



«Рис. 1 Технологии, применяемые в дистанционном обучении»

Качество дистанционного обучения достигается за счет развития у детей универсальных учебных, личностных, метапредметных и предметных результатов образования. Они включают в себя:

1. Умение организовать свою деятельность, определять ее цели и задачи, выбирать средства реализации цели и применять их на практике, взаимодействовать в группе в достижении общих целей, оценивать достигнутые результаты.

2. Ключевые компетентности, имеющие универсальное значение для различных видов деятельности (обобщенные способы решения учебных задач; исследовательские, коммуникативные и информационные умения), умение работать с разными источниками информации.

3. Готовность к профессиональному выбору, умение ориентироваться в мире профессий, в ситуации на рынке труда и в системе профессионального образования с учетом собственных интересов и возможностей [7].

У обучения в дистанционной форме есть свои положительные и отрицательные стороны (Рис.2).



«Рис. 2 Положительные и отрицательные стороны дистанционных образовательных технологий»

Наиболее эффективными являются следующие формы и виды дистанционного обучения в учреждениях дополнительного образования:

- дистанционные курсы;

- дистанционные курсы для учащихся с поддержкой куратора (тьютора) с организацией постоянного коллектива детей, руководимого педагогом, который проводит регулярные занятия в соответствии с методическими рекомендациями куратора;
- дистанционные курсы без поддержки куратора, самообразование при участии родителей;
- творческие дистанционные проекты, организуемые педагогом для решения творческих задач в поддержку основного курса дополнительного образования, результатом чего является создание совместного образовательного продукта;
- дистанционные олимпиады, целью которых является творческая самореализация учащихся в дистанционном соревновании по различным номинациям с открытыми заданиями;
- онлайн консультации.

Открытость информационно-медийного пространства позволяет включить в систему дополнительного образования родителей и всех заинтересованных лиц. Наличие специальных программ помогает педагогу выбрать удобную для себя форму работы. Успешное применение форм дистанционного занятия выводит образовательный процесс на новый уровень, который отличается конвергентностью и открытостью.

В Магаданской области существуют учреждения дополнительного образования, которые предлагают различные формы дистанционного обучения.

В муниципальном автономном учреждении дополнительного образования «Дворец детского (юношеского) творчества» (далее – Дворец) из-за пандемии, со 2 по 3 мая 2020 года в честь писателей, чей юбилей отмечался в 2020 году, был проведен Открытый онлайн-фестиваль чтецов «Читая классиков страницы». Воспитанники Дворца из различных объединений, совместно со своими педагогами и родителями, нашли, подготовили и сняли на камеру свои работы для проведения ежегодного фестиваля чтецов в онлайн-режиме на базе популярной социальной сети Instagram.

В праздничные даты юбилея Великой Победы муниципальное бюджетное учреждения дополнительного образования «Детско-юношеский центр» организовал онлайн-акцию «Бессмертный полк. Дети и взрослые могли принять участие в данной акции.

В День защиты детей 1 июня 2020 года на базе муниципального автономного учреждения дополнительного образования «Детский экологический центр» стартовала первая онлайн-смена, которая продлится 21 день. Тридцать детей были зачислены в отряд. Программа летнего отдыха «Зеленая планета» ориентирована на развитие экологическое сознания и творческих способностей детей. Интересны дистанционные методы и приемы, применяемые педагогами детского экологического центра: весёлая переключка в мессенджере, зарядка с чемпионом на телевизионном канале «Колыма+», увлекательные мастер-классы и др. Педагоги делятся интересными ссылками на детские спектакли. В режиме видеоконференции воспитатели в непринуждённой обстановке проводят огонёк знакомств, рассказывают о рейтинге отрядов, делятся полезной информацией.

Таким образом, дистанционное обучение в дополнительном образовании детей открывает новые возможности для привлечения большего числа детей для занятий по различным направленностям, а также детей с ограниченными возможностями здоровья и особенностями развития, расширяет временные и территориальные границы для желающих обучаться по программам дополнительного образования, позволяет повысить привлекательность и конкурентоспособность отдельных учреждений дополнительного образования.

СПИСОК ЛИТЕРАТУРЫ:

Ермолаева А.Д. Дистанционное обучение в системе дополнительного образования детей [Электронный ресурс]. URL: <http://allworldart.ru/wpcontent/> (дата обращения 08.06.2020);

Корниенко С.А. Применение дистанционных образовательных технологий в дополнительном образовании детей / С.А. Корниенко. – Текст: непосредственный // Инновационные педагогические технологии: материалы II Международной научной конференции (г. Казань, май 2015г.). – Казань: Бук, 2015. С. 124-128;

Ольнев А. С. Использование новых технологий в дистанционном обучении // Актуальные проблемы современной науки. - 2011. № 1. С. – 96;

Писнова О. Ю. Дистанционное обучение — новый вектор развития дополнительного образования [Электронный ресурс]. URL: <https://moluch.ru/conf/red/archive/308/14546/> (дата обращения 01.06.2020);

Теория и практика дистанционного обучения/ под ред. Е.С. Полат, М., 2004. – 434 с.

Федеральный закон от 29.12.2012 № 273–ФЗ «Об образовании в Российской Федерации» (ред. от 08.06.2020) Консультант плюс [официальный сайт] [Электронный ресурс]. URL: <http://www.consultant.ru/search/>(дата обращения 08.06.2020);

Тимофеева О.Ю. Развитие образования средствами дистанционного обучения // Муниципальное образование: инновации и эксперимент. - 2010. №4. – С. 11–12.

УДК 82.01/.09

Когут Д.М.

Аспирант

Московский Городской Педагогический Университет

(Россия, г. Москва)

ОПРЕДЕЛЕНИЕ «АНГЛИЙСКОСТИ» В СОВРЕМЕННОМ ЛИТЕРАТУРОВЕДЕНИИ

Аннотация: в данной статье рассматриваются определение «английскости» как понятия в современном литературоведческом мире. Рассматриваются основные проблемные вопросы при определении данного понятия.

Ключевые слова: английскость, литература, английский язык, британскость, литературоведение, Англия, Британия, концепт, самоидентификация

В современном литературоведении все чаще возникает вопрос о восприятии понятия “Englishness” («английскость») и отношении к нему. При этом определение самой дефиниции по-прежнему остаётся предметом научных дискуссий. Кроме того, сегодня в межкультурном сообществе остро стоит проблема самоидентичности, особенно для такой мультикультурной страны, как Соединенное Королевство, чем и обусловлена *актуальность* нашей статьи. Данное понятие часто выделяется именно в культурной жизни людей, будь то музыка или литература. Если в музыке самоидентификация личности может быть ограничена конкретным музыкальным стилем, а также весьма небольшим текстом, то в литературе все намного сложнее. Современные британские авторы (как коренные британцы, так и представители национальных меньшинств) стараются раскрыть через героев своих произведений их восприятие «английскости», то, как относятся к ней в «их доме».

Британский ученый Дж. Джиллингем считает, что как понятие «английскость» на Британских островах возникло и оформилось уже к 1066 году, чему в немалой степени способствовал тот факт, что англосаксы осмысляли себя в постоянном противопоставлении кельтам. Нормандское завоевание прервало процесс национального самосознания, и только в XII столетии жители Британии снова стали ощущать себя как некое единство. Джиллингем опирается в своем исследовании на труды шести писателей того времени. Это Вильям Малсберийский, Генри из Хантингтона, Джеффри Монмаутский, Джеффри Геймер, Джеральд де Барри и Роджер из Хаудена. По мнению ученого, «в сочинениях Генри из Хантингтона – как и в произведениях Вильяма Малсберийского – мы можем проследить развивающееся чувство «английскости» [8, с. 140].

В период расцвета британской империи, начиная с Нового времени, стало очевидно, что система ценностей человека и его национальность тесно связаны между собой. Становление понятия «английскость» можно отнести к этому периоду как воплощение национальной идентичности, основанной на надэтнической общности. Английская концептосфера формировалась на протяжении столетий и включила в себя элементы, связанные с культурами многих европейских народов. Следует отметить, что Викторианская эпоха оказала решающее воздействие на формирование особого английского культурного типа. Викторианство как феномен культуры связано с длительным правлением (1837–1901) королевы Виктории, но значение его для последующего развития английской истории, культуры, литературы трудно переоценить. Именно в эпоху правления королевы Виктории во многом благодаря тому, что оно было самым продолжительным в истории страны и на это время приходятся пики экономического, социального, политического и духовного развития английской нации, в своей законченности складывается система понятий и ценностей, которая и определяет особую роль английской культуры в мировом духовном развитии. На факт избранности «английскости» для формирования

культурных традиций Западной Европы обращает внимание Энтони Смит в своей работе «‘Set in the silver sea’: English national identity and European integration» [7, с. 433]. Утвердились понятия свободы и независимости личности, ее права на самостоятельное и сугубо частное существование, концепции умеренности и терпимости, разумности и безоговорочного подчинения закону, даже если он несовершенно, постепенности в изменении законов и правил, практицизма и эмпиризма.

Определение «английскости» в отечественном литературоведении рассматривается в статье М.Г. Меркуловой и Е.Г. Сатюковой «Английскость» в отечественном литературоведении: теоретическое осмысление и изучение понятия». Авторы статьи выделяют «английскость» как литературоведческую категорию, то есть концепт национальной ментальности англичан в художественном творчестве писателя. По мнению авторов, «английскость» в литературном произведении может актуализировать национальную ментальность как «своего», так и «чужого» «Я» автора/героя. [3, с. 9]

Отечественный англист М.В. Цветкова в своей работе «Концепт “Englishness”: основные константы» выделяет основные константы концепта «английскость» (home, freedom, privacy, common sense, gentleman, sense of charity, sense of justice, sense of humour, stiff upper lip, affection, heritage). [6, с. 89] Таким образом стоит отметить, что само понятие «английскость» включает в себя множество аспектов, без которых невозможно сложить целостный образ англичанина. Выделенные М.В. Цветковой константы полно отражают быт и особенности самосознания англичан.

В статье «Английскость»: Национальная самобытность в литературных традициях (на примере современной женской прозы Chick Lit)» Ю.Г. Ремаева справедливо отмечает, что «английскость» – с трудом поддающаяся определению материя» [4, с. 14] однако, многие писатели, литературоведы и лингвисты все равно пытаются изучить это понятие. В своем исследовании она опирается на идеи В. Шестакова, автора книги об английском национальном

характере («Английское искусство и национальный характер»). [1, с. 238] Материалом исследования «английскости» в данном случае выступают современные женские романы – chick lit, получившие популярность после выхода книги «Дневник Бриджит Джонс», которая стала мировой сенсацией. Интересно, что, хотя романы являются современными, тема «английскости» и в них не утихает. Ю. Ремаева выделяет в анализируемых произведениях чувство юмора у главных героев, а оно, как известно, является одним из основополагающих «английскости». [4, с. 15]

Таким образом, «английскость» в современном литературоведении можно определить как макроконцепт национальной ментальности англичан, получивший проявление в художественной картине мира писателя.

Однако важно отметить, что концепт «английскость» не тождественен концепту «британскость». В своей статье современный отечественный литературовед З.Р. Зиннатуллина сравнивает понятия «английскость» и «британскость». Она считает, что, по Дж. Фаулзу (“On Being English But Not British”) – «британскость» всего лишь «паспортное слово, удобное организационно и целесообразное политически». [2, с. 61] Но для англичанина слово «англичанин» — это признак самоидентификации. Истинный англичанин – означает истинный джентльмен, а в это понятие входят и происхождение, и воспитание, умение вести себя достойно в любых ситуациях. Немаловажным фактором является Британское образование, наличие определённых доходов, так как джентльмен не может зарабатывать себе на жизнь сам, выдержка, любовь к справедливости, отношение к женщинам. Всё это и формирует понятие «джентельмен», а, соответственно, и понятие «английскость». Однако же, понятие «британскость» является противопоставлением вышеперечисленным качествам и, как результат, понятию «английскость». Это следующие качества «британскости»: наглость и самонадеянность, неуважение к чужому мнению, расчётливость, противоречие себе, отсутствие сдержанности, тщеславие. [2, с. 64]

Современный английский политолог Майкл Кенни в своей статье «Englishness: the forbidden identity» отмечает, что, по проведенным социологическим опросам, большинство этнических меньшинств в Англии связано идеей быть британцами, а не англичанами, однако он уточняет, что люди из третьих поколений семей иммигрантов, проживших в Англии, стараются идентифицировать себя аспектами английской культуры и идентичности. М. Кенни также уточняет: укрепление англоязычных идентичностей не обязательно означает, что люди перестают заботиться о Британии. Автор считает, что для большинства действует обратное правило: оценка английской идентичности привела к тому, что многие люди добавляют к основному понятию «английскости» определенные аспекты самоидентификации позаимствованные у других наций. [11, с. 1]

Важно отметить, что в современной Англии проблема восприятия «английскости» и «британскости» выходит на новый план. В своём недавнем исследовании «The English question: What is the nation's identity?» Марк Истон констатировал, что жители Англии, среди которых проводился опрос, в 80% идентифицируют себя как англичане, но также и как британцы. Однако, он указал, что среди опрошенных шотландцев более 80% респондентов четко ответили, что они шотландцы. [10, с. 1] В итоге, автор предполагает, что на фоне последних событий, имеющих отношение к «Брекзиту», восприятие себя как «англичанина» становится более связано с национализмом.

Согласно проведенному анализу Национального центра социальных исследований, за последние годы жители Соединенного Королевства считают себя в равной степени как британцами, так и англичанами. [9, с. 1]

Таким образом, мы предлагаем рассматривать «английскость» как многоуровневый макроконцепт национальной концептосферы с определяющей трехчастной структурой, теоретически обоснованной в работе Ю.С. Степанова «Константы: Словарь русской культуры» [5, с. 53]

Ядерное (базовое) значение макроконцепта «английскость» непосредственно связано с устоявшимися в жизни англичан концептами (home, freedom, privacy, common sense, gentleman, sense of charity, sense of justice, sense of humour, stiff upper lip, affection, heritage). Восприятие данных концептов в современном мире становится важной отличительной чертой для людей, живущих в Англии. Национальные меньшинства также приобщаются к преобладанию данных концептов в их жизни, так как эти концепты являются основополагающими в современном английском быту. Максимально приближенные к ядру смыслы (private life, solidarity, good manners, tolerance, honesty) формируют внутреннюю форму макроконцепта «английскость», а современные значения, среди которых противопоставление концептов «британскость» и «английскость», «шотландскость» и «английскость» – актуальный слой макроконцепта.

СПИСОК ЛИТЕРАТУРЫ:

- В. П. Шестаков. Английское искусство и национальный характер // Вестник культурологии. 2011. №3 С. 235-239
- Зиннатуллина З. Р. «Английскость» и «британскость» в романе Джона Фаулза «Женщина французского лейтенанта» // Вестник Татарского государственного гуманитарно-педагогического университета. 2010. № 1 (19). С. 59-63.
- Меркулова М.Г., Сатюкова Е.Г. «Английскость» в отечественном литературоведении: теоретическое осмысление и изучение понятия / М.Г. Меркулова, Е.Г. Сатюкова // Гуманитарные исследования. – Астрахань: Издательский дом «Астраханский университет». – 2010. – № 4 (36) С. 7-18
- Ремаева Ю. Г. «Английскость»: национальная самобытность в литературных традициях (на примере современной женской прозы “chick lit”) // Вестник ННГУ. 2014. №2-3.

Степанов Ю. С. Константы: Словарь русской культуры: 3-е изд. - М.: Академический проект, 2004, с. 42-67.

Цветкова М.В., Концепт “Englishness”: основные константы / М.В. Цветкова // Проблема национальной идентичности в культуре образования России и Запада – Воронеж, 2000 – Т.2. С. 87-93

Anthony Smith. ‘Set in the silver sea’: English national identity and European integration. Nations and Nationalism., 2016 12. 433 - 452

Gillingham J. The English in the Twelfth Century: Imperialism, National Identity and Political Values. Woodbridge: The Boydell Press, 2000 P. 140

Guy Goodwin, The fall and rise of Britishness and Englishness [Электронный ресурс] . – URL: <http://natcen.ac.uk/about-us/britishness-and-englishness/>

Mark Easton, The English question: What is the nation's identity? [Электронный ресурс]. – URL: <https://www.bbc.com/news/uk-44306737>

Michael Kenny, Englishness: the forbidden identity [Электронный ресурс]. – URL:<https://www.theguardian.com/commentisfree/2010/feb/11/english-nationalism-fight>

УДК 1

Колодезникова М.В.

Студент 3 курса Северо-Восточного федерального университета
имени М.К. Аммосова (СВФУ им. М.К. Аммосова)
(Россия, г. Якутск)

АДАПТАЦИЯ ПЯТИКЛАССНИКОВ

Аннотация: в статье показаны результаты эксперимента по двум методикам учеников пятого класса по их адаптации.

Ключевые слова: адаптация пятиклассников, тревожность, мотивация, переход в среднее звено

Переход из начального звена в среднее звено школы является важным моментом в жизни каждого ребенка. В пятом классе для ребенка все становится новым: новые учителя, новые классы, новые ребята. Поэтому при переходе в пятый класс ученики испытывают немало стресса. Ребенок также может испытывать тревогу, так как вся ответственность за учебу лежит на них.

Поэтому мы решили проверить прошли ли адаптацию ученики 5 класса во второй четверти учебы.

Исследование проводилось ученикам 5 класса школы №26 г. Якутска. Всего приняли участие 19 пятиклассников, из них 12 юношей и 7 девушек.

В процессе опытно-экспериментальной работы были использованы следующие комплексы методик:

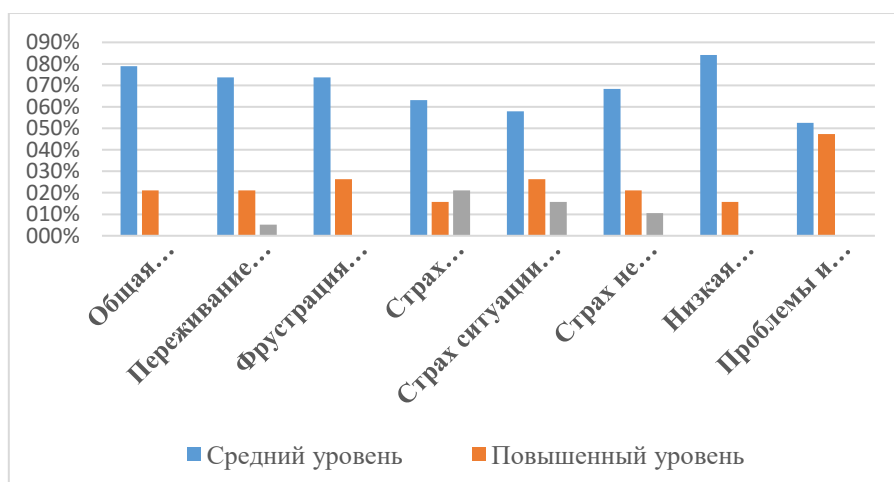
- школьная тревожность Филлипса;
- методика изучения мотивации обучения школьников при переходе

из начальных классов в средние (М.И. Лукьянова, Н.В. Калинина);

По методике Филлипса были следующие результаты.

– 78,9 % (15 испытуемых) имеют средний уровень общей школьной тревожности. Такие ученики считаются уже адаптировавшимися, тревожность не выявлена

– 4 % (4 испытуемых) имеют повышенный уровень школьной тревожности. Этот показатель свидетельствует о том, ученики склонны переживать тревожность, они могут испытывать тревогу при общении со сверстниками, учителями, при выполнении школьных заданий.



– В таблице 2 мы видим, что достаточно высокий процент учащихся (73,7%), не переживают социального стресса.

– Процент школьников, переживающих социальный стресс на высоком уровне (5,2%), на повышенном уровне (21,1%). Такие данные указывают на то, что эмоциональное состояние этих детей, на фоне которого развиваются их социальные контакты, является напряженным, негативно окрашенным, возможно, фрустрирующим

– Значительную фрустрацию потребности в успехе испытывают 26,3% пятиклассников. В данном классе 73,7% учащихся успешно удовлетворяют свою потребность в успехе и чувствуют себя комфортно.

– У 21,1% испытуемых присутствует страх самовыражения. Этот факт свидетельствует о том, что большинство детей переживают негативные эмоции в ситуации предъявления себя другим, самораскрытия

– Повышенный уровень страха самовыражения у 15,8% учащихся.

– Для 63,1% школьников не характерны психологические и эмоциональные трудности в самопредъявлении и самораскрытии.

– Результаты показывают, при проверке знаний 15,8 учащихся имеют высокий уровень и 26,3 повышенный уровень тревожности.

– Страх не соответствовать ожиданиям окружающих выявлен у 10,5% пятиклассников. У 21,1% испытуемых повышен уровень страха не соответствовать ожиданиям окружающих.

– 15,8% пятиклассников склонны сниженной приспособляемостью к ситуациям стрессогенного характера. Это указывает на низкую стрессоустойчивость учащихся.

– В общении с учителями у испытуемых также не отмечается сильное эмоциональное напряжение. Немного слабее оно проявляется у 47,4% школьников данного класса. 52,6% испытуемых не испытывают проблем и страхов в отношениях с учителями и могут успешно с ними взаимодействовать.

Таким образом, мы видим, что характерными особенностями пятиклассников являются проявления тревожности разной степени, выраженная фрустрация, потребности в достижении успеха, страх проверки знаний, низкая сопротивляемость стрессу, трудности во взаимодействии с учителем. Школьники имеют трудности преодоления социальных стрессов, то есть, возникающих в результате различных конфликтов, не соответствия оценке окружающих, критического отношения.

По второй методике изучения мотивации обучения школьников при переходе из начальных классов в средние (М.И.Лукьянова, Н.В.Калинина), выявились следующие результаты.

У 52,6% учеников высокий уровень мотивации, что характеризует желание ребенка ходить в школу. Ребенку нравится узнавать что-то новое, нравится общаться с одноклассниками, с учителем, нравится новый социальный статус (ученика) и желание соответствовать этому статусу.

Средний уровень мотивации присутствует у 47,3 учеников. Это означает, что ребенка привлекает не сам учебный процесс, а желание пообщаться с детьми, с учителем. Привлекают внешние атрибуты школьной жизни – портфель, школьные принадлежности.

Результаты констатирующего эксперимента показали, что характерными особенностями пятиклассников являются проявления тревожности разной степени, страх проверки знаний, страх самовыражения, трудности преодоления социальных стрессов, то есть, возникающих в результате различных конфликтов, не соответствия оценке окружающих, критического отношения.

Изучение школьной мотивации пятиклассников свидетельствует о том, что школьная мотивация успешно обучающихся школьников чаще всего характеризуется интересом к школе и познавательной активностью. У менее успешных в учебе пятиклассников отмечается преобладание внешних мотивов, снижение интереса к учебе.

СПИСОК ЛИТЕРАТУРЫ:

Литрес.рф

УДК 1

Колодезникова М.В.

Студент 3 курса Северо-Восточный федеральный университет
имени М.К. Аммосова (СВФУ им. М.К. Аммосова)
(Россия, г. Якутск)

ВЕГЕТАРИАНСТВО СЕГОДНЯ

***Аннотация:** в статье описана вегетарианская диета людей, какие продукты можно и нельзя употреблять, как влияет на здоровье человека.*

***Ключевые слова:** вегетарианство, лактовегетарианская диета, оволактовегетарианская диета, растительные продукты.*

В последние два-три десятилетия люди все чаще становятся приверженцами диет с вегетарианской направленностью, прежде всего потому, что на примере собственного питания убеждаются, что подобные диеты способствуют сохранению здоровья.

Кого же следует считать вегетарианцами?

К вегетарианцам можно относить миллионы и миллионы людей, ограничивающих в своем рационе продукты животного происхождения, прежде всего мясо, по самым различным мотивам, а зачастую по обстоятельствам, от них не зависящим.

Итак, подчеркнем- истинные вегетарианцы считали и считают единственной допустимой пищей растительные продукты. Это и есть строгая вегетарианская диета. При этом исключают из рациона все без исключения продукты животного происхождения- мясо, птицу, рыбу, молочные продукты (творог, сыр, молоко), яйца. Не надо забывать о том, что мороженое или даже пирожное безе тоже связаны с продуктами животного происхождения- молоком, яйцом.

Отношение врачей и специалистов по питанию к строгой вегетарианской диете резко отрицательное, так как рацион в этом случае не обеспечивает человека некоторыми биологически активными веществами, в частности полноценным белком, витаминами В, D, кальцием. Строгая вегетарианская диета, на наш взгляд, неприемлема с точки зрения рационального питания.

Более приемлема лактовегетарианская диета, включающая наряду с растительными и молочные продукты. Ею могут пользоваться люди пожилого возраста, впрочем, не слишком продолжительное время и при том неременном условии, что набор продуктов будет разнообразным. В него следует включать бобовые и орехи, хлеб из муки грубого помола, овощи, фрукты, ягоды, а также растительные масла.

Так называемая оволактовегетарианская диета, включающая также яйца, вполне годится и для длительного пользования: она обеспечивает организм всем необходимым, в том числе витамином В, отсутствующим в растительной пище, а также кальцием, которого в чисто вегетарианском рационе слишком мало.

Итак, говоря о вегетарианстве, будем иметь в виду тех, кто совершенно исключает из пищи животные продукты; остальные же приверженцы этого метода питания исключают эти продукты частично или ограничивают их временно, а это приходится порой делать и по строго медицинским показаниям.

Очевидно, что лактовегетарианцы и оволактовегетарианцы являются, по существу, сторонниками смешанной пищи, включающей как растительные, так и животные продукты. Диеты с вегетарианской направленностью издавна служат в руках медиков важным средством лечения и профилактики многих недугов.

Один из важных аспектов современного отношения к вегетарианству заключается в том, что если раньше приверженцы растительной пищи исходили прежде всего из побуждений нравственных, религиозных, философских то в настоящее время при решении вопроса о вегетарианском рационе люди исходят

в основном из соображений медицинских. Если здоровье человека улучшается на диете с вегетарианской направленностью, он становится ее сторонником.

В последние два-три десятилетия начали уделять серьезное внимание тому, что диета, ориентированная больше на растительную пищу, может быть не только приемлемой, но и полезной для здоровья человека.

СПИСОК ЛИТЕРАТУРЫ:

Литрес.рф

УДК 1

Колодезникова М.В.

Студент 3 курса Северо-Восточный федеральный университет
имени М.К. Аммосова (СВФУ им. М.К. Аммосова)
(Россия, г. Якутск)

ЖИЗНЬ НАШИХ ПРЕДКОВ

***Аннотация:** в статье описана жизнь якутов, как они жили, какие правила и традиции у них были. Также подробно описано заведение скотов, жизнь богатых и бедных семей.*

***Ключевые слова:** якуты, заведение скотов, сенокос, богатые люди, замужество.*

В прошлые века, наши предки жили все раздельно по «алаасам» (поляна). У них не было общей деревни, у всех семей были скоты, большие коровники на несколько голов. Они всю жизнь занимались скотоводством, заканчивали несколько классов и содержали скотов.

Так как в Якутии зима холодная, к зиме готовились очень тщательно. Подготовка к зиме начиналась уже весной, летом все шли на сенокос, чтобы зимой прокормить скотов. Поэтому перезимовать не всем удавалось. Люди умирали от простуды, от голода, от холода.

У якутов не было одной определенной веры. Так как они разводили скотов, при выходе из зимовки (этот период назывался «Ньюкуолун», что означает наступление лета) развешивали на березах шнур из конского волоса с привязанными к нему пучками конской гривы. Затем самая старшая женщина, благословляя, брызгала землю и деревья молоком.

Также рождение теленка считается самым долгожданным периодом. Когда корова отеляется, из молока делают оладьи, что означает встречу, праздник. Богатые семьи помимо скотов разводили табун лошадей.

Весной готовились к переезду в летнее жилище и к сезону сенокоса. Так как летом переезжали в «алаас», жили с несколькими семьями. Переезд в летнее жилище для якутов был отдыхом от долгой зимы и весны.

Подготовка к сезону сенокоса была долгой. Начиная с инструментов для сенокоса, заканчивая табаком. Работа была сложной. Начинали с рассвета солнца и заканчивали с заходом солнца. Если в наши времена всю работу за нас делает уже готовый комбайн и трактор, то в те времена все косили своими руками. Помогали все, старые и дети. В это время они жили в лесу, так как косили сено в большом количестве. Сезон сенокоса начинался с июля месяца по сентябрь.

Продолжение рода было важным и главным не только для якутов, но и для всех. Рождение мальчиков в семье считалось важным моментом, так как именно он станет продолжителем рода. У некоторых семей всегда рождались девочки. Их с детства воспитывали как работающих, учили шить. Обычно таких девочек брали в жены более состоятельные люди. Берущие в жены платили родителям деньгами или скотом. У мужчин, которые купили своих жен, было больше власти, им даже разрежалось поднимать руку. Женам разрешалось навещать своих родителей несколько раз в году. Как бы ни издевался муж над женой, женщина не могла развестись, и ее родители тоже не могли забрать ее обратно.

Если богатым людям понравится невестка, они могут сделать ее госпожой, а если не понравится, то слугой.

Якуты жили всей семьей: родители, их дети и внуки. Семья состояла из 8-10 людей. У богатых людей все было по-другому. Если их дети брали в жены, они уходили жить отдельно от родителей.

У якутов составляющей их жизни было заведение скотов. У богатых людей было больше голов, чем у бедных. Поэтому у богатых людей было много работников, а также помимо этого они сажали зерно.

У якутских семей в прошлые века главой семейства был их отец. Он управлял всеми ресурсами семьи, даже своими детьми (кому выдавать замуж

свою дочь, кого возьмет в жены сын), если дети не слушали его слово, то он мог просто выгнать их из дома. Главу семейства все уважали, не разрешалось смотреть прямо в глаза, если он сидел перед печкой, то не разрешалось проходить перед ним, не повышали голос. Глава семейства был авторитетом для всей семьи.

В давние времена основным передвижением у якутов был бык. Обычно людей, которые оседлали быков, называли певцами. Так как они всегда передвигались с ними, по дороге сочиняли песни. Хороших певцов приглашали на Ысыях (якутский праздник лета), для выступления.

Испокон веков уважали и ценили человека, у которого была семья, крыша над головой. Замужество считали как выход в свет. Поэтому у семьи, где воспитывался мальчик, до 30 лет должен взять в жены. Девочек выдавали замуж, начиная с 16 до 25 лет. 25 летнюю девушку считали старой вдовой и таким было трудно искать мужа.

Обычно женщин не выдавали замуж за человека из одного наслега, старались найти из более отдаленных мест.

Таким образом, жизнь наших предков было сложной, где существовали свои правила, вера.

СПИСОК ЛИТЕРАТУРЫ:

Литрес.рф

УДК 65

Колодезникова М.В.

студент 3 курса Северо-Восточный федеральный университет
имени М.К. Аммосова (СВФУ им. М.К. Аммосова)
(Россия, г. Якутск)

ИНТЕЛЛЕКТУАЛЬНЫЙ КАПИТАЛ ФИРМЫ

***Аннотация.** В статье анализируется термин "интеллектуальный капитал", важность его использования в современной науке. В качестве примера используется ПАО "Газпром" - это предприятие по своему интеллектуальному капиталу намного превосходит другие фирмы. Приводятся конкретные формы проявления интеллектуального капитала: патенты, инвестиции в науку, НИОКР и др.*

***Ключевые слова:** интеллектуальный капитал, наука, Газпром, патенты, инвестиции в науку.*

В современном обществе интеллектуальный капитал приобретает все более весомую и значимую роль. В процессе создания, развития и трансформации интеллектуального капитала участвуют коммерческие предприятия, государственные и общественные учреждения и организации, т. е. все субъекты рыночных отношений.

Способность экономики создавать и эффективно использовать интеллектуальный капитал все в большей мере определяет экономическую значимость предприятия, его благосостояние.

Под интеллектуальным капиталом понимаются, прежде всего, знания, собранные в соответствии с определенными условиями в рамках той или иной организации, т.е. это патенты, процессы, управленческие навыки, технологии, опыт и информация о потребителях и поставщиках и т.д.

В общем виде интеллектуальный капитал можно определить, как ресурсы, которые влияют на эффективность функционирования компании (возможность достигать цели компании) и отвечают следующим признакам:

- ресурсы не имеют материального содержания в традиционном понимании. Хотя формы, которые принимают интеллектуальные активы, могут быть материальными, их сущность, их ценность находится в нематериальной сфере;
- Ресурсы представляют собой будущие экономические выгоды как в виде будущих поступлений от этих ресурсов, так и в виде увеличения будущих поступлений от других ресурсов.

Для анализа фирмы с высоким развитием интеллектуального капитала рассмотрим ПАО «Газпром».

ПАО «Газпром» — глобальная энергетическая компания. Основные направления деятельности — геологоразведка, добыча, транспортировка, хранение, переработка и реализация газа, газового конденсата и нефти, реализация газа в качестве моторного топлива, а также производство и сбыт тепло- и электроэнергии.

В ПАО «Газпром» постоянно проводятся научные исследования и внедряются в производство. Это связано с тем, что в геологоразведочной, газовой, нефтяной и др. отраслях человек постоянно борется с силами природы. И эта борьба стимулирует научную мысль. Например, глубоководная добыча нефти, работа на арктическом шельфе, сланцевая нефть — каждое из этих направлений порождает массу новых технических решений.

Недостаток «легкой» добычи и сложные макроэкономические условия заставили «Газпром» активно включиться в гонку по разработке и патентованию новых технических решений. Главный стимул таких поисков — желание повысить эффективность производства независимо от того, о добыче или переработке идет речь. На конец 2019 г. по данным годового отчета в ПАО

«Газпром» вместе со всеми дочерними предприятиями принадлежало около 2500 объекта патентных прав.

Я считаю, что наука помогает «Газпром» находить новые решения для эффективности производства. Компания всячески поощряет и стимулирует изобретательство, включая в договор с исполнителями НИОКР пункт о дополнительном вознаграждении в случае достижения цели проекта, а не простого выполнения техзадания, или в случае разработки оригинальной технологии, способной претендовать на получение базового патента.

Таким образом, без сомнения усилия ПАО «Газпром» направлены на получение максимальной выгоды от инвестиций в науку. Ведь компания, заинтересована в собственном технологическом развитии.

СПИСОК ЛИТЕРАТУРЫ:

Литрес.рф

УДК 1

Колодезникова М.В.

Студент 3 курса Северо-Восточный федеральный университет
имени М.К. Аммосова (СВФУ им. М.К. Аммосова)
(Россия, г. Якутск)

ИСКУССТВО СЕРВИРОВКИ

Аннотация: в статье описана правильная сервировка стола, какие есть посуды и столовые приборы.

Ключевые слова: сервировка, посуда, столовые приборы.

Сервировка- разумное, удобное и аккуратное расположение на столе всех предметов и вместе с тем правильная и последовательная подача блюд- всегда должна быть в вашем доме естественной потребностью. Даже самый будничней завтрак, обед или ужин, если стол накрыт аккуратно, дисциплинирует всех членов семьи, прививает хороши вкус детям и воспитывает.

Основным принципом, которую необходимо соблюдать при накрытии стола, является сопоставление сервировочных предметов характеру застолья, где используют различные столовые приборы, посуды и бокалы.

Давайте рассмотрим основные предметы сервировки.

Посуда. Сегодня существует огромный выбор посуды различной формы и расцветки. , От сдержанного однотонного до фантастически отлитого в разные цвета. Как для повседневной жизни, так и для приема гостей каждая домохозяйка должна иметь набор необходимой посуды. Это могут быть столовые и чайные сервизы или предметы, приобретаемые отдельно. Сервис- набор посуды одного и того же образца, и стиля. Полный столой сервиз включает от 25 до 40 наименований, но не обязательно иметь их все выгодно приобрести два сервиза: один на каждый день, который лет через десять вы сможете заменить новым; для

избранных же поводов- дорогой. Также надо иметь столовый или чайный сервиз на 6 или 12 человек.

Следует помнить, что хорошо смотрится именно однотипная посуда- одного цвета, рисунка, стиля.

Посуда из керамики или глины идеально подойдет для сервировки «дачного» стола или чая и кофе. Даже праздничный обеденный стол может быть подан с керамическими глазурованными блюдами.

К керамике относится не только простая обожженная глина, но и террактора, майолика, фаянс, фарфор.

Стеклянная и хрустальная посуда также отличается разнообразием стилей и форм, особый декоративный эффект которой придают гравировка (мелкий матовый узор), резка (широкая полированная грань), резьба (глубокие борозды, чаще всего треугольный профиль), а также окрашивание красителями с добавками в стеклянную массу.

Значительно реже, но все-таки используется и металлическая посуда, чаще всего мельхиоровые предметы (вазы, креманки, соусники, блюда и пр.)

Так же существуют всевозможные особые мисочки для гарнира и рагу, блюда для рыбы и икры, масленок и подставок, в том числе и для яиц, чашечек для желе, судков для специй, салфетниц, ведерка для колотого льда и многих других плодов человеческой изобретательности для подачи специальных блюд. Также вспомогательная посуда входит в состав больших сервизов. Однако эти предметы всегда можно приобрести отдельно. Оригинально выполненные, они станут украшением не только праздничного стола, но и будничной сервировки.

Приборы. Столовые приборы изготавливают из различных материалов: из хромированной стали (нержавейки), из хромоникелевой стали, из благородных видов стали с добавками серебра, из серебра с добавлением золота. Для торжественных обедов стол сервируют из серебра и золота, а также посеребренными и позолоченными. Эти приборы, как правило, имеют филигранно исполненные гравюрные украшения и штампы с указанием пробы.

Пробы из мельхиора можно использовать как для торжественных случаев, так и повседневной жизни. Столовые приборы могут быть цельными или иметь неметаллическую ручку, сделанную из разных материалов: синтетических, из дерева, кости фарфора, перламутра.

Ассортимент столовых приборов необычайно разнообразен- порядка 30-40 наименований. Разумеется, даже самая хорошая хозяйка не обязана иметь весь этот набор у себя дома. Тем не менее существует некий необходимый для торжественного стола минимум. Это основные столовые приборы и дополнительные.

Таким образом, мы рассмотрели несколько разновидностей столовых приборов и посуды. Искусство сервировки требует не мало усилий, но подача блюда в красивой посуде делает еду еще вкуснее.

СПИСОК ЛИТЕРАТУРЫ:

Литрес.рф

УДК 61

Колодезникова М.В.

студент 3 курса Северо-Восточный федеральный университет
имени М.К. Аммосова (СВФУ им. М.К. Аммосова)
(Россия, г. Якутск)

НОУ-ХАУ В МЕДИЦИНЕ

***Аннотация:** в статье дано определение ноу-хау, приведен очень интересный пример ноу-хау робот-хирург «Da Vinci», показана значимость этого нововведения для медицины – охранение патентом. Также описан российский робот Da Vinci.*

***Ключевые слова:** ноу-хау, робот-хирург, da Vinci, патент.*

Ноу-хау (от англ. know how — «знать, как») или секрет производства — это сведения любого характера (производственные, технические, экономические, организационные и другие), в том числе о результатах интеллектуальной деятельности в научно-технической сфере, а также сведения о способах осуществления профессиональной деятельности, которые имеют действительную или потенциальную коммерческую ценность в силу неизвестности их третьим лицам, к которым у третьих лиц нет свободного доступа на законном основании и в отношении которых обладателем таких сведений введен режим коммерческой тайны.

Примеры ноу-хау:

- секрет производства, оригинальная технология, уникальная конструкция, способ рекламы;
- опытные, незарегистрированные образцы изделий, машины аппараты, отдельные детали, инструмент, приспособления;
- техническая документация — формулы, расчёты, планы, чертежи, результаты опытов;

— перечень и содержание проведённых научно-исследовательских работ и их результаты, данные о качестве материалов и др.

Рассмотрим ноу-хау в сфере медицины: это робот-хирург «Da Vinci». Робот-ассистированная хирургическая система «Да Винчи» от компании Intuitive Surgical (Америка) позволяет проводить высокоточные хирургические операции эндоскопическим методом.

Использование системы da Vinci - это прорыв в хирургическом лечении, прежде всего, онкологических заболеваний. Эта технология малоинвазивных вмешательств является на сегодняшний день самой совершенной в области эндоскопической хирургии. Благодаря микроинструментам, заменяющим руки хирурга, в течение одного-двух часов возможно радикальное удаление опухоли через небольшие проколы. С помощью робота da Vinci оперативное вмешательство проводится с минимальной кровопотерей и травматизацией тканей, что в разы сокращает послеоперационный и восстановительный периоды.

Семь степеней свободы движения хирургического инструмента позволяют максимально точно производить манипуляции без повреждения нервных ветвей и сосудов. Во время операции врач получает 3D-изображение операционного поля с 10-кратным увеличением. Хирург управляет роботом da Vinci с помощью специальных манипуляторов, транслирующих малейшие движения его пальцев. Поскольку «рук» у робота три, и все они имеют подвижность в 360 градусов, с помощью системы da Vinci возможно проводить сложнейшие операции в недостижимых для рук хирурга зонах – фактически через проколы на коже. Ранее такие вмешательства были чаще всего открытыми.

Da Vinci была создана в 2000 г. и защитили его с помощью патента. На сегодняшний день робота-хирурга продают по всему миру. Робот Da Vinci продемонстрировал наилучшие клинические показатели и наименьшие издержки при оперировании.

Также можно отметить русского робота Da Vinci, которое было представлено в 2017 году. Созданный в результате совместных усилий робот-хирург оказался в 5 раз легче американского Да Винчи, который весит больше тонны и дешевле по цене. Но самое главное – российский робот в 10 раз точнее, чем американский Da Vinci.

Таким образом, для медицины данное ноу-хау имеет огромное значение. Ноу-хау является прорывом в хирургическом лечении, которое защищено с помощью патента. Da Vinci на протяжении последних десяти лет остается самым дорогим и высокотехнологичным медицинским инструментом.

СПИСОК ЛИТЕРАТУРЫ:

Литрес.рф

УДК 31

Колодезникова М.В.

студент 3 курса Северо-Восточный федеральный университет
имени М.К. Аммосова (СВФУ им. М.К. Аммосова)
(Россия, г. Якутск)

ПРОБЛЕМЫ АРКТИКИ: ЧТО ЖДЕТ АРКТИКУ?

***Аннотация:** в статье описаны проблемы Арктики, а также рассуждение на тему «Что ждет Арктику?». Обозначена острая проблема глобального потепления, что влечет за собой вымирание многих видов растений и животных в регионе.*

***Ключевые слова:** Арктика, коренные малочисленные народы, Север, природные условия, глобальное потепление.*

На сегодняшний день тема Арктики является актуальной, так как в мире наблюдается всплеск интереса к Арктике. Рассмотрим с чем это может быть связано.

Арктика – область земного шара, которая включает районы от Северного полюса до Северного полярного круга или северной границы тундры. Арктические зоны изначально не были поделены, поэтому на них претендуют пять государств - это Россия, Норвегия, Дания, Канада и США.

Арктика нам всем известна экстремальными условиями: вечная мерзлота, длительная и холодная зима, короткое и прохладное лето, отсутствие привычных в понимании дорог, необходимость доставки практически всего необходимого с «материка».

Особенность Арктики состоит в том, что там обитает целый ряд уникальных животных: овцебык, дикий северный олень, снежный баран, белый медведь, лемминг, россомаха, горноста́й, длиннохвостый суслик и др. Многие из

них занесены в Красную книгу, поэтому к ним следует относиться с особым вниманием и бережливостью.

Еще один интересный факт: в Арктике нет деревьев, однако в тёплой её части нередко встречаются карликовые кустарники, злаки, травы, лишайники и мхи. Низкие летние температуры обуславливают малое разнообразие видов и небольшие размеры растений. А в Арктической пустыне практически нет растительности, так как она является самой северной из природных зон.

На сегодняшний день наблюдается большой интерес к Арктике - многие страны готовы инвестировать в освоение богатых природных ресурсов макрорегиона. В Арктике содержится очень большое количество неразработанных энергоресурсов — нефти, урана, газа.

Добыча природных ресурсов в Арктике крайне сложна и опасна с точки зрения экологии. В условиях сурового климата Арктики вероятность аварийных ситуаций возрастает во много раз. Возможность ликвидации последствий разлива нефти, а также её эффективность осложняются многочисленными штормами с высокими волнами, густым туманом и многометровым льдом. Если авария произойдёт во время полярной ночи, которая длится здесь несколько месяцев, то работы по устранению последствий придётся проводить в темноте. Ещё одна опасность — айсберги, столкновение с которыми может стать роковым для нефтедобывающей платформы. Данные условия затрудняют предпринимательскую деятельность в Арктике. Поэтому для привлечения инвесторов нужны преференции (преимущества, льготы), чтобы им было выгодно осваивать богатства арктических зон.

В настоящее время остро стоит проблема глобального потепления. В Арктике температура повышается в два раза быстрее, чем в остальном мире. Это может привести к вымиранию многих видов растений и животных в регионе. Потепление ставит под угрозу существование коренных народов Арктики.

КМНС- это коренные малочисленные народы Севера, которые живут на широких просторах Севера. Ранее их называли «малые народности Севера» [2, с. 38]. К ним относятся: эвены, эвенки, чукчи, долганы, юкагиры и др.

Их пропитание и уклад жизни напрямую зависят от растительного и животного мира. Без ведения традиционной хозяйственной деятельности невозможно представить полноценное существование коренных народов [1, с. 27]. Также потепление ведет за собой повышение уровня воды, что усложняет жизнь некоторым животным. Например, при поиске и добыче рыбы. Это все приводит к тому, что животным приходится в прямом смысле слова «выживать» и искать пищу на территориях, где проживают люди.

Я считаю, что если не решить проблему с экологией, то будущего у Арктики нет. Поэтому для сохранения существования коренных малочисленных народов, а также многих видов растений, животных, необходимо принять определенные меры уже сейчас

СПИСОК ЛИТЕРАТУРЫ:

Леонов С.Н. Шеварева Я.С. Проблемы и перспективы развития традиционных видов хозяйственной деятельности коренных малочисленных народов Севера Дальнего Востока // Регионалистика №2. – 2017. – С.26-45

Юдин В.И. Государственная политика РФ в отношении коренных малочисленных народов Севера на современном этапе // Власть №2. – 2010. – С. 37-40

УДК 1

Колодезникова М.В.

студент 3 курса

Северо-Восточный федеральный университет имени М.К. Аммосова

(СВФУ им. М.К. Аммосова)

(Россия, г. Якутск)

РАЗВИТИЕ ЭСТЕТИЧЕСКОЙ КУЛЬТУРЫ ПОДРОСТКОВ С ДЕВИАНТНЫМ ПОВЕДЕНИЕМ

***Аннотация:** в статье описана программа по развитию эстетической культуры подростков с девиантным поведением. Программа сделана на основе проведенного анализа в средней общеобразовательной школе №25 города Якутска. Описанная программа включает в себя цель, задачи и план профилактической работы.*

***Ключевые слова:** девиантное поведение, учащиеся, школа, программа, эстетическая культура.*

Опытно-экспериментальная работа была проведена в 2020 году в средней общеобразовательной школе №25 города Якутска. В данном исследовании приняли участие школьники 8 класса в количестве 46 человек.

Для выявления склонности к отклоняющему поведению была использована методика А.Н. Орла «Определение склонности к отклоняющему поведению» [4]. А также для определения уровня эстетической воспитанности подростков, были использованы 3 методики: «Выбери музыку» (Л. В. Школяр) [3, 228], «Направленность на приобретение знаний» (Е. П. Ильин, Н. А. Курдюкова) [1] и «Измерение художественно-эстетической потребности» (В. С. Аванесова) [2].

Результаты проведенного анализа в СОШ №25 в 8 классе показали, что присутствуют подростки, склонные к отклоняющему поведению. Также после

выявления уровней эстетической воспитанности не у всех оказались высокие показатели, поэтому эти результаты явились основанием для разработки программы по развитию эстетической культуры подростков склонных к отклоняющему поведению. При ходе занятия по данной программе у подростков будет расширяться кругозор, развиваться эстетический вкус.

Целью данной программы является эстетическое развитие подростков.

Задачи:

- формирование образного мира;
- приобщение к художественным литературным произведениям;
- обучение эстетическим нормам и правилам;
- выявление творческих способностей;
- возможность самореализации.

В программу включены яркие презентации, знакомство с новыми направлениям искусства, викторина, индивидуальные задания, дискуссии, творческие задания.

Таблица 1

План профилактической работы

| № | Темы | Цель | Содержание |
|---|--|--|--|
| 1 | Вводное занятие. Эссе на тему «Эстетика в жизни современного человека». | Создание доверительной обстановки. Ознакомление | Приветствие, знакомство. Написать ЭССЕ. Обсуждение Рефлексия. |
| 2 | Дискуссионный час. Обсуждение главных проблем на тему «важно ли развитие эстетического вкуса, эстетической культуры личности», развития культуры общения в целом, инициативность. | Развитие мыслительных навыков. Познакомить с понятием «эстетика». | Приветствие. Ознакомление с темой занятия. Дискуссия по заданной теме. Высказывание каждого из учеников своей точки зрения. Рефлексия. |

| | | | |
|---|---|---|--|
| 3 | «Узнай свой город». Рассказать и показать (презентация) главные достопримечательности, музеи, театры нашего города. | Закрепление и актуализация представлений. | Приветствие. Показать и рассказать презентацию. Рефлексия. |
| 4 | Знакомство с лучшими образцами отечественной и зарубежной литературы в виде презентации. В конце викторина по данной теме | Развитие сенсорных навыков | Приветствие. Показ презентации. Викторина. Рефлексия. |
| 5 | Актуализация знания о графике, живописи, дизайне. | Развитие креативных навыков. | Приветствие. Показ презентации. Упражнение «Рисуем креативность». Рефлексия |
| 6 | «История изобразительного искусства» на примере работ художников. | Развитие сенсорных навыков. | Приветствие. Показ презентации. Упражнение «Рисуем музыку». Рефлексия. |
| 7 | Брейн-ринг по пройденным занятиям. | Развитие мыслительных навыков. | Приветствие. Брейн-ринг. Упражнение. «Управляемое воображение». Рефлексия. |
| 8 | Составление плаката-журнала посвященных проблеме эстетики искусства. | Проявление творческих способностей. | Приветствие Составление плаката-журнала Защита работы Рефлексия. |
| 9 | Выпуск стенной газеты, в котором рассказывается о школьной жизни, о школьных делах. | Проявление творческих способностей. | Приветствие. Составление газеты. Рефлексия. |

| | | | |
|----|---|-------------------------------------|--|
| 10 | Работа по командам из двух человек. Снятие видеоролика на тему «Как ты видишь свой город?». | Проявление творческих способностей. | Приветствие. Просмотр видеоматериалов (заранее уже снятый, готовый) Тестирование на «Определение склонности к отклоняющему поведению». Рефлексия. |
|----|---|-------------------------------------|--|

Каждое занятие начинается с вводной части (приветствия). Участники приветствуют друг друга, используя комплименты. Упражнение проводится для создания позитивных, доверительных отношений. В конце занятия рефлексия: что понравилось и не понравилось.

Рассмотрим некоторые занятия более подробно.

Занятие №1. Первое занятие должно играть главную роль в профилактической программе, потому что от первого занятия зависит дальнейшая работа с подростками (их включенность). Сначала мы знакомимся с участниками нашей профилактической программы, затем идет приветствие всех участников (приветствуют друг- друга, используя комплименты). Потом идет задание: написать эссе на тему «Эстетика в жизни современного человека» и обсуждение темы. В конце занятия проводим рефлексю.

Занятие №4 направлена на знакомство с лучшими образцами отечественной и зарубежной литературы. У подростков должно быть представление о литературе в целом, чтобы дать «толчок» к удивительному миру литературы. Занятие у нас так же будет начинаться с приветствия. Далее у нас идет основная часть «презентация», затем викторина по пройденной на проверку внимательности. В конце занятия-рефлексия.

Занятие №9 «выпуск стенной газеты». Ученики должныделиться на 2 команды по 6 человек и сделать газету о школьной жизни. Это занятие будет направлено на включенность в школьную жизнь, умение работать в команде и

использование творческих способностей. Затем будет обсуждение, защита проекта и рефлексия.

Таким образом, описанная программа поможет развитию эстетической культуры подростков с девиантным поведением.

СПИСОК ЛИТЕРАТУРЫ:

Львова С.В. Возрастные особенности развития познавательных потребностей и мотивации учения у школьников //Системная психология и социология.– 2014.– 79-85 с.

Рыжов Д.В. Разработка диагностического инструментария исследования уровня сформированности художественно-эстетической компетенции будущего учителя // Мир науки. Педагогика и психология. – 2019. – 1-7 с.

Соколов А.Н. Формирование музыкально-эстетического кругозора школьников в условиях коллективного музицирования // Discovery Science: University – 2017. – 2017. – 222- 231с.

Солоницына М.А., Питайкина А.А., Лимонченко Р.А. Диагностическая информативность методики «Определение склонности к отклоняющемуся поведению» (А.Н. Орел): проблемы практического применения // РЕМ: Psychology. Educology. Medicine. – 2016. – 199-230 с.

УДК 1

Колодезникова М.В.

Студент 3 курса Северо-Восточный федеральный университет
имени М.К. Аммосова (СВФУ им. М.К. Аммосова)
(Россия, г. Якутск)

ЧЕГО ЛЮДИ ДОЛЖНЫ ПРИДЕРЖИВАТЬСЯ ПРИ ПОХУДЕНИИ?

Аннотация: в статье описана борьба с лишним весом, с чего начать, чтобы похудеть и как питаться правильно.

Ключевые слова: лишний вес, правильное питание, физическая активность, калорийность.

Людей с лишним весом в наше время становится все больше и больше. Всему этому способствует неправильное питание (употребление высококалорийных продуктов) и сниженная физическая активность, то есть затраты энергии меньше ее поступление с питанием.

Вес тела- это один из показателей здоровья. Если когда-то людей с лишним весом считали нормой и относили к здоровым, то сейчас все больше и больше становится людей, следящих за своим здоровьем, контролирующих свой вес. Похудели, приблизили свой вес к норме- значит стали более подвижными, укрепили мышцы, избавились от одышки. Но с чего же начать борьбу с избыточным весом?

Чтобы похудеть, с начало надо рассмотреть свое питание, то есть уменьшить потребления калория в день. Так же занятие спортом или даже повышение физической активности способствует быстрому снижению веса.

Нагрузки (утренняя зарядка, ходьба, плавание, дозированный бег и т.д.) способствуют тому, что жировая клетчатка организма активно замещается мышечной тканью. При этом не рекомендуется каждый день взвешиваться, а

лишь раз в неделю, чтобы не впасть в зависимость от цифр и своевременно мониторить свой результат.

Повседневно ограничивать себя в еде и следить за калорийностью рациона нелегко. Тут уже все зависит от самого человека- хочет ли он этого или нет. Сила воли, внутренняя убежденность в том, что диетические рекомендации надо соблюдать неуклонно- в этом, по меньшей мере проблема психологическая. Короче говоря, надо сначала твердо захотеть снизить свой вес.

При этом уменьшение калорийности питания не значит, что надо сидеть на диетах, ограничивать себя в еде, тут большую роль играет именно правильное питание. Под правильным питанием понимается употребление больше овощей, фруктов, употребление белка, углевода.

Как же надо питаться при ожирении? Очень важно соблюдать режим питания. Между тремя главными приемами пищи (завтрак, обед, ужин) есть еще по меньшей мере дважды. Дополнительные приемы пищи имеют целью препятствовать ощущению голода, «сбить» аппетит. Большая часть пищи должна приходиться на первую половину дня. Никогда не ешьте на ночь, ужинайте за 1,5-2 часа до сна. Не допускайте при избыточном весе переедания.

Лучший способ, отметить для себя количество потребления калория в день и придерживаться этого. Поэтому, время от времени при употреблении еды надо заглядывать в таблицы калорийности и химического состава продуктов. Но избегайте крайностей и уменьшайте калорийность постепенно. Включайте в свои рацион сырые овощи. Они малокалорийны и богаты клетчаткой, которая улучшает деятельность кишечника, что следует иметь в виду особенно в тех случаях, когда избыточный вес сочетается со склонностью к запорам. Нежирную пищу, содержащую много животного белка также можно включать в рацион без особых ограничений. А вот потребление сахара, варенья, кондитерских изделий, мучных блюд- высококалорийных и легкоусвояемых продуктов- надо резко уменьшить.

Люде, которые потеряли несколько килограммов длительным голоданием, нельзя относить к правильным методам похудения. Так как при длительном голодании в организме наступают изменения, связанные с нарушением функции печени, потерей белков различными органами и тканями, витаминной недостаточностью, это приводит к нарушению обмена веществ и снижению сопротивляемости организма, что без надлежащего врачебного контроля может нанести вред здоровью.

Постепенное снижение веса, достигаемое не голоданием, а комплексным лечением (малокалорийные рационы, разгрузочные дни, соблюдение режима питания, физические упражнения), гораздо надежнее и безопаснее для здоровья.

Существует такое правило, что надо соблюдать режим питания- значит, питаться регулярно, в одни и те же часы. В таком случае выработается условный рефлекс: в установленное время будет наиболее активно выделяться желудочный сок и возникнут наилучшие условия для переваривания пищи. Это правило универсально, и оно справедливо для всех.

Распространение мнение, что, если люди с лишним весом хотят похудеть, должны есть поменьше и пореже, скажем, два раза в день. Это неверно. Редкие приемы пищи вызывают ощущение сильного голода, и такой режим в конце концов приводит только к перееданию. Человек в два приема съедает больше, чем при четырех-пятиразовом питании, потому что при сильном чувстве голода трудно контролировать свой аппетит.

Таким образом, если человек хочет похудеть, то должен придерживаться правил правильного питания и большей физической активности, так ему не трудно будет сбросить лишние килограммы. Так же надо помнить, что при правильном питании, наше здоровье намного улучшится.

СПИСОК ЛИТЕРАТУРЫ:

Литрес.рф

УДК 159.9.07

Першина К.В.

Студентка 4 курса Пензенский государственный университет
(Россия, г. Пенза)

СОЦИАЛЬНО-ПСИХОЛОГИЧЕСКИЕ ОСОБЕННОСТИ АДАПТАЦИИ МОЛОДЫХ ЛЮДЕЙ С ГЕНДЕРНОЙ ДИСФОРИЕЙ

***Аннотация:** в статье представлено изучение социально – психологических особенностей адаптации молодых людей с гендерной дисфорией.*

***Ключевые слова:** психологические особенности, гендерная дисфория, адаптация молодых людей, гендерная идентичность.*

Адаптация – это приспособление к внутренним и внешним условиям, в широком смысле этого слова. Как утверждают Зинченко В.П. и Мещеряков Б.Г. социальная адаптация – это интегративный показатель состояния человека, заключающийся в возможности выполнять определённые функции. Например, адекватное восприятие как окружающей действительности, так и самого себя, или же адекватное общение с окружающими, способность к обучению и труду. А так же приспособление индивида к условиям социальной среды. Под психологической адаптацией понимается приспособление индивида к существующим в обществе нормам и требованиям, за счёт присвоения ценностей данного общества [2]. Иными словами, под социально-психологической адаптацией мы можем понимать приспособление человека к окружающей его социальной среде, к социально полезной деятельности, к существующим в данном обществе требованиям и нормам. Процесс социальной адаптации занимает важное место в жизни каждого человека. Обычно такой процесс возникает, когда мы входим в новую социальную группу. Изначально, любой человек начинает процесс адаптации с самого рождения, оказавшись в семье, в

которой существуют свои нормы, правила и порядки. Ребёнок принимает данные правила, и следует им. Взрослея ребёнок переходит в новую социальную группу, он идёт в детский сад. Там он сталкивается с другими нормами и правилами, принимает свою новую социальную роль. И так далее, входя в новые социальные группы (школа, университет, работа) мы встречаемся с определёнными правилами и 7 ценностями, существующими в данных группах. Успешной адаптацией индивида считается принятие этих норм, социальных ролей и следование им [1, 3].

Эмпирическое исследование проводилось с помощью социальной сети «ВКонтакте». Участие принимали 30 девушек в возрасте от 15 до 25 лет. Все девушки, принимавшие участие в прохождении методик, имели нарушение гендерной идентичности, которое частично можно определить по внешнему виду (девушки выглядят как парни, носят одежду мужского стиля, имеют короткую стрижку, косметика на лице отсутствует). Каждому испытуемому предлагалось пройти три методики: 1) Тест Куна «Кто я?» (Модификация Т.В. Румянцевой) 2) «Диагностика межличностных отношений» (Т. Лири) 3) Тест «Социальный интеллект» (Гилфорд) (2, 4 субтесты).

После проведения исследования были сделаны выводы, что более половины людей, имеющих гендерную дисфорию, обозначают свой гендер как мужской, то есть частично относят себя к представителям противоположного пола, при этом они не считают важными свои социальные роли. Они ориентированы больше на себя, имеют эгоистические черты, им сложно выполнять социальные правила и соответствовать общепринятым нормам общества. Трансгендеры требуют к себе внимания. При этом они упорны и упрямы. Они критичны по отношению ко всем социальным явлениям и окружающим людям. Также, молодым людям с гендерной дисфорией свойственны скромность и уступчивость, мягкость и доверчивость. О них можно говорить, как о людях, проявляющих дружелюбие и склонных к сотрудничеству. Молодые люди хорошо владеют языком телодвижения, способны понимать

невербальные реакции, а также умеют анализировать сложные ситуации взаимодействия людей, способны понимать логику их различия. На основе вышепредставленных данных можно сказать, что сами трансгендеры имеют качества, необходимые для успешной социальной адаптации (уступчивость, доверие, дружелюбие, склонность к сотрудничеству, способность понимать невербальные реакции). Однако им зачастую мешает направленность на себя, собственные мысли по поводу своей идентичности и несоответствие социальным стандартам.

СПИСОК ЛИТЕРАТУРЫ:

- Здравомыслова Е.А. Социальное конструирование гендера / Е. А. Здравомыслова. – М.: Аспект Пресс, 2002. - 176 с.
- Зинченко В.П., Мещеряков Б.Г. Большой психологический словарь — 3-е изд., 2002.
- Тартаковская И.Н. Гендерная социология / И. Н. Тартаковская - М.: Просвещение, 2005. - 368 с.

УДК 904

Усманов О.Л.

Преподаватель истории школы № 7
(Республика Узбекистан, обл. Навои, г. Кармана)

Чоршанбиев Ш.О.

Преподаватель истории школы № 9
(Республика Узбекистан, обл. Сурхандарья, г. Бойсун)

ИСТОРИЧЕСКИЕ ПАМЯТНИКИ И СВЯТЫНИ ДРЕВНЕГО ГОРОДА КАРМАНА

Аннотация: в данной статье рассматривается этимология названия Карманы, своеобразие исторических памятников и святынь древнего города Кармана, связь исторических памятников с деятельностью Великой шёлковой пути, роль святынь в духовной жизни древнего города.

Ключевые слова: Кармана, Касым Шейх, Мавлон Ориф Деггарони, Рабати Малик, Ходжа Хисрава.

Расположенный в низовье местной реки Зарафшан Древней город Кармана был одним из известных средневековых городов Центральной Азии, по который проходило Великий шелковый путь. Именно это место считалось пересечением древнего Запада и Востока. О возрасте местности говорит огромное количество уникальных артефактов и исторических памятников, найденных в Сармышсае и Учтуте. Именно поэтому регион имеет определенную популярность у историков и туристов всей планеты.

Кармана (Кермень, Кермене, Кермине) возникла еще в глубокой древности в III в н.э.. Об этимологии названия Кармана имеются несколько предположений, одним из них является мнения средневекового автора Самоний, по его мнению арабы сравнивали плодородность земель, благоустройства города с Арменией и

назвали её «Ка-Армания», т.е. «Похожий на Армению». Наиболее правдивом предположением является мнение узбекского историка А. Мухаммаджонова. Историк утверждает, что название Кармана исходит из слова «Харман» или «Хармана», который имеет значение «Большой дворец».

Среди сохранившихся исторических памятников города Кармана необходимо отметить, такие памятники как Мечеть Касым Шейха, Мечеть Деггарони, Мавзолей Ходжа Хисрава и Рабат –Малик.

Мечеть Касым Шейха стала закладываться еще в XVI в. около могилы Касым Шейха, который умер в в 1571 году. Начало строительства исторического памятника связана с именем Бухарского хана Абдуллахана II, по приказу которого в честь своего любимого духовного наставника Касым Шейха была построена 1558 году ханака. Вначале была установлена платформа для надгробия, затем возвели саму мечеть. После этого Кармана стала одним из известных городов того времени.

Мечеть Деггарони была построена XI в. Мечеть отреставрировали совсем недавно. Около мечети был образован мемориальный комплекс «Мавлон Ориф Деггарони». В мемориальном комплексе «Мавлон Ориф Деггарони» находится музей, сад, надгробие, большие колодцы, чилляхона, помещения для трапезы. Эта мечеть возведена в смешанном стиле – из жженого кирпича выстроены колонны, перекрытия и фундамент. Стены здания построены из блоков пахсы и сырцового кирпича. Арки и центральный купол здания отделан налестками из ганча. Мечеть имеет потрясающий вид, несмотря на то, что неоднократно подвергалась реставрации. Рядом с мечетью располагается музей, в котором собрано множество экспозиций, которые были здесь найдены.

Мавзолей Ходжа Хисрава был уничтожен еще в 20 веке. На месте мавзолея сохранилось лишь надгробие Ходжы Хисрава, над которым в настоящее время из современных материалов был возведен новый мавзолей Ходжа Хисрава. Известно, что Ходжа Хисрова был учеником половников Бахауддина Накшбанди

и Мавлоно Ариф Дегаронний, и до последних своих дней проживал в Кармане. За это местные жители отдали ему предпочтение и возвели мавзолей в его честь.

Хазара Рабат – Малик – это большой царский караван-сарай, построенный еще в XI веке около Карманы. Рабат – Малик возник на пути из Бухары в Самарканд. До сегодняшних дней сохранилась лишь часть главного фасада, но путями раскопок была выявлена основная планировка здания. В средние века в этих местах проходил отрезок Великого шелкового пути, ведущий из Самарканда в Бухару, что и обусловило постройку укрепленного рабата, получившего название Рабат-и Малик. Рядом с комплексом находится известная Сардоба (хранилище для воды).

Таким образом, в этой статье мы поведали лишь о некоторых событиях и исторических памятниках, связанных историей древнего города. Они, как многие другие факты, свидетельствуют о важной роли города в истории Узбекистана.

СПИСОК ЛИТЕРАТУРЫ:

Инояттов С. «Кармана в очерках истории». «Шарк» 2006. – 192 с.

Мухаммаджонов А.Р. «Этимология топонима Кармана или Кармина». История Узбекистана, 1999, 68-72 с.

Мухаммаджонов А.Р. «Древняя Бухара» Ташкент, 1991. – 16 с.

Абдулкарим ас-Саъмоний. Генеология (ал-Ансоб), Бухара. 2003.

Якубовский А.Ю. Археологические экспедиции в Зарафшанскую долину 1934 г. ТОВЭ. Т.П.Л. 1940.

УДК 347.1

Худышева Д.А.

студентка факультета иностранных языков Педагогического института
Белгородский государственный национальный исследовательский университет
(Россия, г. Белгород)

ПРИЧИНЫ РЕФОРМИРОВАНИЯ НАГРАДНОЙ СИСТЕМЫ РОССИИ В КОНЦЕ XVII В.

***Аннотация:** Статья посвящена анализу причин реформирования наградной системы России в конце XVII в. .. Рассматриваются наградные традиции России до их модернизации в конце XVII в., а также влияние западноевропейских стандартов наградной системы. В основе анализа лежит учреждение ордена Андрея Первозванного, а также предпосылки его учреждения, как в отечественной, так и в западноевропейской наградной традиции.*

***Ключевые слова:** наградная система, орден С в. Андрея первозванного, реформы Петра I, западноевропейские ордена, русские наградные традиции.*

Наградная система — важная составная часть государственной символики. В вопросах повышения боеспособности российской армии наградная система является немаловажным фактором. Формирование наградной законодательной практики и базы, функционирование орденских организаций, включая благотворительность и социальное обеспечение, также имеет особое значение для понимания нашего прошлого и настоящего.

В Российском государстве XVI-XVII вв. наградная традиция была основана на принципе соответствия социальной категории и награды. При определенных традиционных формах правила награждения и поощрения имели законодательное оформление. Что касается воинских наград XVII в., то здесь характерно то, что успехи в военном деле, прежде всего, рассматривались как ратный подвиг всего войска. Рассматривая всю систему возможных царских пожалований от тканей и ценной посуды до золотых, мы можем наблюдать, что

к концу XVII столетия в России сформировалась определенная иерархическая наградная система за гражданскую и военную службу, которая имела четко выраженный сословный характер, где в высшей степени оценивались «золотые» за воинские подвиги. Многие традиционные элементы были сохранены и преобразованы Петром I при модернизации наградной системы в конце XVII века.

Согласно своей идее о превращении России в империю, Петр I уже с конца XVII в. начал создавать европейскую державу с соответствующей системой государственных символов, среди которых важное место занял первый российский орден С в. Андрея Первозванного. Замысел о служении государю и государству реализовывался в четко организованной наградной системе, которая стала мерилom заслуг человека, и одновременно мотивировала остальных к службе и верности Российской империи.

При реформировании наградной системы замыслы Петра I нельзя назвать прямым перениманием иностранного опыта, по причине того, что заимствовалась лишь визуальная идентичность, который основывался в первую очередь на национальном патриотизме. Воля правителя была неограниченна формальными требованиями к орденским уставам и давала возможность не только отмечать заслуги государственных и военных деятелей пожалованием орденов, но и поощрять людей верных государю.

Но западное влияние имеет место быть. При учреждении ордена С в. Андрея Первозванного, а также при разработке устава европейской традиция имела значительное влияние. Общность статuten российских орденов с западноевропейскими была отмечена еще дореволюционными исследователями, и в частности канцлером российских императорских и царских орденов графом И.И. Воронцовым-Дашковым.

Согласно мнению исследователей, при учреждении ордена С в. Андрея Первозванного, Петр I использовал опыт существования орденов Подвязки и

Золотого Руна. Прообразом называют также шотландский орден С в. Андрея, более известный как орден Чертополоха.

Используя метод сравнительного анализа при изучении статуты иностранных орденов, которые имелись в распоряжении законодателей начала XVIII в., с проектом устава ордена С в. Андрея Первозванного мы можем говорить о том, что основные положения документа соответствовали европейской практике наградной системы, но в то же время сформировали индивидуальный путь развития. Конечно, нельзя не согласиться с тем, что внешние и законодательные характеристики статуты орденов Черного орла (Пруссия) и Слона (Дания), которые были сделаны в Посольском приказе, вместе с другими источниками были использованы при подготовке устава ордена С в. Андрея Первозванного. Отличительной особенностью мы можем назвать, к примеру, подробно описанную процедуру разжалования недостойного члена ордена, что имело ассоциацию с фактом измены гетмана Мазепы и в дальнейшем лишении его высшего российского ордена.

Конец XVII столетия был ознаменован нововведениями в наградной традиции России и расширением круга лиц, которые могли получить ордена и медали.

Наградная система России привлекает неослабевающий интерес, как специалистов, так и любителей. Исторический опыт становления традиций наградной деятельности России к концу XVII столетия, а также её реформирование Петром I, может послужить лучшему пониманию сути российской государственности, и использоваться в исследованиях современных наград, а также наградных документов.

СПИСОК ЛИТЕРАТУРЫ:

- Андреев А.И. Петр I в Англии в 1698 г. // Петр Великий. Сборник статей / под ред. А.И. Андреева. Т.1. – Москва: Наука, 1947. – 132 с.
- Бурков, В.Г. Историографические аспекты отечественных фалеронимов и фалеристики. 1710–1993. Автореф. дис. ... докт. ист. наук. / В.Г. Бурков. – Москва, 1995. – 28 с.
- Зицер, Э. Орденские отступники: рыцарская идея в политической практике «компаний» Петра Великого / В кн.: Петр Великий / Э. Зицер. – Москва: Наука, 2007. – 333 с.
- Каменский, А.Б. От Петра I до Павла I: реформы в России XVIII века (опыт целостного анализа) / А.Б. Каменский. – М.: РГГУ, 2001. – 575 с.
- Уортман, Р.С. Сценарии власти. Мифы и церемонии русской монархии / Р.С. Уортман. – Москва: ОГИ, 2002. – 607 с.
- Устрялов, Н.Г. История царствования Петра Великого. Т. 1–2 / Н.Г. Устрялов. – Санкт-Петербург: Тип. II-го Отделения С. обств. Его Имп. Вел. Канцелярии, 1858. – 456 с.
- Шуровский, Г. Краткий очерк исторического развития орденов в России / Г. Шуровский. – Санкт-Петербург: Фонд, 1866. – 287 с.

ЭКОНОМИЧЕСКИЕ НАУКИ (ECONOMIC SCIENCE)

УДК 339.5.012.23

Валитова А.Р.

Студент 3 курса «Инноватика»

ФГБОУ ВО Уфимский государственный авиационный технический
университет
(Россия г. Уфа)

**МЕЖДУНАРОДНАЯ ТОРГОВЛЯ:
ТЕОРИЯ, РАЗВИТИЯ, СТРУКТУРА РЕГУЛИРОВАНИЕ**

Аннотация. Международная торговля — система международных товарно-денежных отношений, складывающаяся из внешней торговли всех стран мира. Международная торговля возникла в процессе зарождения мирового рынка в XVI—XVIII веках. Её развитие — один из важных факторов развития мировой экономики Нового времени.

Ключевые слова: Международная торговля, меркантилизм, инвестиции, конкуренция, затраты, издержки.

Термин международная торговля впервые использовал в XII веке итальянский ученый-экономист Антонио Маргаретти, автор экономического трактата «Власть народных масс на Севере Италии».

Теории международной торговли

Развитие мировой торговли опирается на выгоду, приносимую ею участвующим в ней странам. Теория международной торговли дает представление о том, что находится в основе этого выигрыша от внешней торговли, или чем определяются направления внешнеторговых потоков. Международная торговля служит инструментом, посредством которого страны, развивая свою специализацию, могут повышать производительность имеющихся

ресурсов и таким образом увеличивать объем производимых ими товаров и услуг, повышать уровень благосостояния населения.

Вопросами международной торговли занималось множество известных экономистов. Основные теории международной торговли - Меркантилистская теория, Теория абсолютных преимуществ А. Смита, Теория сравнительных преимуществ Д. Рикардо и Д. С. Милля., Теория Хекшера – Олина, Парадокс Леонтьева, Теория жизненного цикла товара, Теория М. Портера, Теорема Рыбчинского, а также Теория Самуэльсона и Столпера.

Меркантилистская теория. Меркантилизм — система взглядов экономистов XV—XVII веков, ориентированная на активное вмешательство государства в хозяйственную деятельность. Представители направления: Томас Мэн, Антуан де Монкретьен, Уильям Стаффорд. Термин был предложен Адамом Смитом, критиковавшим труды меркантилистов. Меркантилистская теория международной торговли возникла в период первоначального накопления капитала и великих географических открытий, основывалась на идее о том, что наличие золотых запасов является основой процветания нации. Внешняя торговля, считали меркантилисты, должна быть ориентирована на получение золота, поскольку в случае простого товарного обмена обычные товары, будучи использованными, перестают существовать, а золото накапливается в стране и может быть вновь использовано для международного обмена.

Торговля при этом рассматривалась как игра с нулевой суммой, когда выигрыш одного участника автоматически означает проигрыш другого, и наоборот. Для получения максимальной выгоды предлагалось усиление государственного вмешательства и контроля за состоянием внешней торговли. Торговая политика меркантилистов, названная протекционизмом, сводилась к тому, чтобы создавать барьеры в международной торговле, защищающие отечественных производителей от иностранной конкуренции, стимулировать экспорт и ограничивать импорт, вводя таможенные пошлины на иностранные товары и получая взамен своих товаров золото и серебро.

Теория абсолютных преимуществ Адама Смита. В своем труде «Исследование о природе и причинах богатства народов» в полемике с меркантилистами Смит сформулировал идею о том, что страны заинтересованы в свободном развитии международной торговли, поскольку могут выиграть от нее независимо от того, являются они экспортерами или импортерами.

СПИСОК ЛИТЕРАТУРЫ:

- [Анализ хозяйственной деятельности: Учебник / В.И. Стражев [и др.]. – Мн.: Выш. шк., 2008.
- Баканов, М.И. Теория анализа хозяйственной деятельности: Учебник / М.И. Баканов, А.Д. Шеремет. – М.: Финансы и статистика, 2002.
- Бухалков, И.М. Внутрифирменное планирование: Учебник / И.М. Бухалков. – М.: ИНФРА-М, 2000.
- Головачев, А.С. Организация труда. / А.С. Головачев, Н.С. Березина, Н.Ч. Бокун. – Мн.: Изд-во МИУ, 2004.
- Грузинов, В.П. Экономика предприятия: Учебник / В.П. Грузинов. – М.: ЮНИТИ, 2006

УДК 1

Верзунов Г.Р.

студент магистратуры кафедры менеджмента

Государственный институт экономики, финансов, права и технологий

(Россия, г. Гатчина)

АКТУАЛЬНОЕ КОМПЛЕКСНОЕ ОПРЕДЕЛЕНИЕ И СУЩНОСТЬ СИСТЕМЫ КАДРОВОГО ДЕЛОПРОИЗВОДСТВА

Аннотация: в данной статье рассматривается система кадрового делопроизводства, анализируется её сущность и выделяется комплексное определение.

Ключевые слова: кадровое делопроизводство, система управления персоналом, кадровые отношения, человеческий капитал.

В условиях рыночных отношений значение управления кадровой составляющей всё больше и больше упрочивает свою значимость. Корнем данного процесса можно считать максимально эффективное использование ресурсов кадрового вида, поскольку последнее играет роль одного из основополагающих конкурентных преимуществ.

Таким образом мы хотим сказать, что процесс управления персоналом находится на одном уровне с управлением организацией в целом. Иными словами, кадровая кампания является одним из ключевых направлений в сфере управления организацией.

В настоящее время мнение о кадровом менеджменте рассматривается на более глобальном уровне нежели традиционное представление, поскольку на текущем этапе управление кадрами является одним из элементов управленческой деятельности. Так, например, под сутью кадрового менеджмента понимается не столько учёт кадров, сколько разработка и применение организационных процессов в таких областях как комплектование

кадрового потенциала или параллельная эволюция персонала с организацией. Конечно же, описанное выше должно отвечать намеченному курсу компании. Таким образом, наблюдается смещение акцента с деятельности учётной в сторону управленческой.

Как верно отмечено А.А. Литвинюком, само кадровое делопроизводство в отличии от миссии, политики или стратегии кадровой деятельности относится к операционному уровню (последние же находятся на управленческом) [6, с. 40].

Более подробное исследование этой же темы провела Г.М. Лыдокова. По итогам своей работы она по уровням разбила систему кадрового управления в следующем виде:

- Оперативный – кадровое делопроизводство;
- Тактический – непосредственное управление кадрами;
- Стратегический – управление человеческими ресурсами в целом;
- Политический – процесс разработки и последующий контроль за реализацией кадровой политики [2, с. 77].

Таким образом, подразумевается, что кадровое делопроизводство насчитывает четыре главные составляющих.

Поскольку к настоящему времени имеется довольно много исследовательских и аналитических работ, посвящённых кадровому делопроизводству, логично предположить, что термин «кадровая работа» имеет достаточно много трактовок. Исходя из этого, мы предлагаем комплексно охарактеризовать кадровое делопроизводство.

Если рассмотреть мнение В.М. Анисимова, который говорит следующее: «Кадровая работа состоит в непосредственной деятельности отделов управления персоналом организаций по формированию и совершенствованию кадрового состава соответствующих структур», мы снова возвращаемся к тезису: «Фундамент кадрового делопроизводства – оперативная деятельность» [2, с. 25].

Далее, Т.В. Кузнецова рассматривает мнение М.Ю. Рогожина, который предлагает нам такую точку зрения: «Кадровая работа представляет собой

комплекс организационных, экономических, технических, финансовых и иных мероприятий, которые согласованы между собой по срокам и способам проведения и направлены на поддержание оптимального кадрового состава организации» [3, с. 37]. Таким образом, данное высказывание подразумевает наличие различных направлений мероприятий, которыми занимается отдел, отвечающий за кадровую составляющую в процессе своей деятельности.

Кардинально отличается мнение В. П. Дудяшовой от описанных выше. В представленном вместе с её коллегой научном исследовании, кадровая работа характеризуется как комплекс мер организационного и содержательных типов, а также последовательных шагов, подразумевающие собой эффективное использование всего инструментария способностей и профессиональных навыков каждого члена персонала в отдельности, дабы притворить в жизнь поставленные перед организацией цели [1, с.307].

Здесь уже, мы можем наблюдать преобладание деятельности каждого «винтика» (отдельно взятого сотрудника) над процессом комплектования и совершенствования трудового персонала в ходе последовательного и целеустремлённого движения организации кадровой работы.

Интерес также вызывает и точка зрения И.В. Мельникова. Его работа в области кадровой политики определяет кадровое делопроизводство как «деятельность субъектов кадровых отношений, в числе которых выделяются сотрудники или органы в целом, наделённые возможностью принимать любые решения касательно реализации задач кадровой политики и осуществлять функции кадровой работы». Иными словами, И.В. Мельников описывает трудовой коллектив организации, соискателей на свободные рабочие места и собственно технологию взаимодействия с кадровым составом как объекты кадрового делопроизводства [5, с. 13].

Обобщив вышерассмотренные точки зрения, мы имеем следующее. Система кадрового делопроизводства является самостоятельным видом деятельности операционного типа, осуществляемой специализированными

лицами и (или) органами, уполномоченными принимать решения и заниматься проведением процедуры чёткого алгоритма мероприятий определённого вида кадровой технологии, дабы достичь поставленных целей как персонала, так и организации в целом путём использования всех имеющихся ресурсов.

В.М. Маслова определяет сущность кадровой деятельности на базе мнения В.Г. Щёкина, т.е. происходит цитирование следующего вида: «сущность кадровой работы заключается исключительно в формировании и поддержании оптимального кадрового состава организации, который положительно соответствует как интересам организации в экономическом плане, так и целям функционирования последней» [4, с. 54].

Мы не зря отметили данный факт, поскольку, опираясь на данное высказывание, сама В.М. Маслова выделяет в качестве превалирующей направленности делопроизводства деятельность, направленную на укрепление стабильности в области сохранения оптимального уровня квалификации персонала, исходя из чего формируется дружный коллектив, незамедлительно реагирующий на любые рыночные изменения таким образом, что устраняются любые противоречия со стратегическим направлением компании, а также сохраняется высокая планка производительности [4, с. 56].

Что хотелось бы сказать по этому поводу? Мы считаем, что лишь рациональное использование возможностей организации в сфере человеческого капитала и финансовой составляющей вкупе с непрерывным мониторингом постоянно изменяющейся ситуации в сфере своей деятельности способствует грамотному ведению кадровой деятельности. Если же не учитывать всё вышперечисленное, можно совершить фатальную ошибку, которая с большой вероятностью окажет негативное влияние на текущее функционирование организации, что как минимум сильно ударит по престижу, а как максимум – приведёт к продолжительному застою.

СПИСОК ЛИТЕРАТУРЫ:

Дудяшова В.П. Выработка кадровой политики в условиях самообучающейся организации: статья / В.П. Дудяшова, М.А. Снурницина // Актуальные направления научных исследований: от теории к практике. Чебоксары: Интерактив плюс. – 2015. – №1. С. 306-309.

Дуракова И.Б. управление персоналом. Учебник / И.Б. Дуракова, Л.П. Волкова, С.М. Талтынов и др. – М.: Инфра-М, 2016. – 569 с.

Кадровое делопроизводство / Т.В. Кузнецова, С.Л. Кузнецов. – 2-е издание, перераб. и доп. – М.: ТЕРМИКА, 2015. – 432 с.

Маслова, В. М. Управление персоналом: учебник и практикум для академического бакалавриата / В. М. Маслова. – 3-е изд., перераб. и доп. – М.: Юрайт, 2018. – 506 с. – [Электронный ресурс]. URL: <https://urait.ru/bcode/425066> (дата обращения: 27.04.2020).

Мельников И.В. Кадровик: разработка и реализация кадровой политики организации. - М.: Экономика, 2017. - 230 с.

Управление персоналом: учебник и практикум для вузов / А. А. Литвинюк [и др.]. – 2-е изд., перераб. и доп. – М.: Юрайт, 2019. – 498 с. [Электронный ресурс]. URL: <https://urait.ru/bcode/431932> (дата обращения: 25.04.2020).

УДК 338

Гильмутдинова А.И.

магистрант

Института экономики, финансов и бизнеса,

направления 38.04.01 «Экономика фирмы»

ФГБОУ ВО «Башкирский государственный университет»

(Россия, г. Уфа)

SWOT-АНАЛИЗ КАК ИНСТРУМЕНТ АНАЛИЗА КОНКУРЕНТОСПОСОБНОСТИ ПРЕДПРИЯТИЯ

***Аннотация:** в статье рассматривается SWOT-анализ на при мере акционерного общества «Уфимское агрегатное производственное объединение». На основании исследования автором предложены пути повышения конкурентоспособности предприятия.*

***Ключевые слова:** конкурентоспособность, SWOT-анализ, конкуренция, акционерное общество, анализ.*

Деятельность любого предприятия на рынке, как правило, тесно связана с конкурентной борьбой. Конкуренция представляет собой своего рода соперничество участников рынка за наиболее выгодные условия продажи продукции и за получение максимальной прибыли. Общественная необходимость в производимой продукции и ее ценность также определяются в ходе конкурентной борьбы. Для того чтобы создать конкурентоспособную продукцию производители стараются ее совершенствовать и обновлять. С этой же целью они повышают качество, а также минимизируют затраты на ее производство и реализацию, что, в конечном итоге, делает продукцию конкурентоспособной на внешнем и внутреннем рынках.

В современных условиях предприятия повышают конкурентоспособность своей организации путем использования различных инструментов и внедрения методов организации производства [4].

Состояние компании зависит от того, насколько успешно она способна реагировать на различные выпадывы внешней среды. Анализируя внешнюю ситуацию, необходимо выделить факторы, которые являются наиболее существенными на конкретный период времени. Рассмотрение этих факторов вместе с возможностями компании позволит решить возникающие проблемы. При решении различного рода задач управляющей команде фирмы необходимо точно знать, поддаются ли критические факторы контролю со стороны компании. В частности, являются ли они внутренними или внешними, поддаются ли изменениям под влиянием компании или же это внешние события, на которые компания влиять не в состоянии.

Одним из самых распространенных методов, оценивающих в комплексе внутренние и внешние факторы, влияющие на развитие компании, является SWOT-анализ – предварительный этап при составлении любого уровня стратегических и маркетинговых планов. Данные, полученные в результате ситуационного анализа, служат базисными элементами при разработке стратегических целей и задач компании [2].

Акционерное общество «Уфимское агрегатное производственное объединение» (АО «УАПО») было образовано в 1935 году в городе Москва (завод № 161). В город Уфа завод был эвакуирован в 1941 году.

В настоящий момент предприятие входит в холдинг «Технодинамика» Госкорпорации «Ростех» [3].

Область деятельности АО «УАПО» связана с созданием инновационной высокоточной техники для авиации, с разработкой и серийным выпуском электродвигателей для летательных аппаратов, преобразователей постоянного тока в переменный, электрических регулирующих систем работы авиационных двигателей, авиационных свеч и систем зажигания. Также с разработкой новейших плазменных систем розжига для двигателей самолета пятого поколения.

SWOT-анализ может быть проведен по предприятию в целом, или по конкретному товару. Он объективно указывает на существующие возможности и ограничения предприятия, на которые необходимо полагаться перед планированием.

При этом возможности на рынке выявляются в связи со сформулированной предпосылкой нового товара или планируемыми продажами существующего. Эти и другие возможности стремятся выявить в каждой функциональной области маркетинга.

Выявляют также угрозы существующей или желаемой позиции предприятия на рынке. Они могут исходить от рыночного окружения, конкурентов, в связи с внедрением новой технологии, законов, каких-либо других существующих или возможных проблем, которые могут препятствовать достижению поставленных целей. Выявление угроз дает возможность своевременно принять необходимые меры защиты.

Для того чтобы успешно функционировать в долгосрочной перспективе, организация должна уметь предвидеть то, какие трудности могут возникнуть на ее пути в будущем, и то, какие новые возможности могут открыться для нее.

Для более глубокого анализа конкурентоспособности АО «УАПО», исследуем ее сильные и слабые стороны с помощью SWOT-анализа. Помимо этого, данная методика позволяет выделить наиболее важные возможности и угрозы, сложившиеся на рынке (см. таблицу 1.1).

Матрица SWOT-анализа деятельности акционерного общества «УАПО» помогла установить связи между сильными и слабыми сторонами, которые присущи предприятию, а также внешними угрозами и возможностями.

Сформируем SWOT-матрицу (таблица 1.2), отражающую возможности и угрозы предприятия при комплексном подходе к ранее описанным плюсам и минусам.

Таблица 1.1 – SWOT-анализ АО «УАПО»

| Сильные стороны | Возможности |
|---|---|
| 1. Внимательное и ответственное отношение как к клиенту, так и к заказу. 2. Перспективные специалисты. 3. Повышение квалификации персонала, обучения. 4. Долгосрочные и качественные связи с поставщиками. | 1. Возможность расширения продаж в сети Интернет. |
| Слабые стороны | Угрозы внешней среды |
| 1. Высокие цены на товар/услугу. 2. Расположение предприятия. 3. Текучесть кадров. 4. Неэффективная система мотивации. | 1. Ухудшение финансового состояния заказчиков. 2. Снижение рыночных цен. 3. Рост конкуренции с появлением товаров-аналогов. 4. Повышение качества продукции с применением информационных технологий. 5. Демпинг |

По итогам выявленных возможностей/угроз внешней среды и сильных и слабых сторон предприятия можно предложить стратегию для дальнейшего удачного существования на рынке недвижимости, а именно [1]:

- проанализировать свой опыт и опыт подобных предприятий;
- пересмотреть внутренний климат предприятия: нормы и правила поведения, отношения между сотрудниками;
- провести четкий анализ конкурентов, выявить их сильные и слабые стороны, максимально усилить внимание на превосходство их преимуществ, создать альтернативные или качественно новые предложения, а также развивать свои, уже сложившиеся, превосходства;
- по-новому, более эффективно организовывать работу с поставщиками, привлечь новых поставщиков;
- использовать собственный потенциал;
- пересмотреть сложившийся менеджмент: продумать изменения в системе мотивации премии, возможность обучения и повышения квалификации, карьерный рост;

Таблица 1.2 – SWOT-матрица АО «УАПО»

| | | Внешняя среда организации | | | | |
|------------------------------|-----------------|---|---|---|---|--------------------------------|
| | | Возможности | | Угрозы | | |
| | | | 1. Возможность расширения продаж в сети Интернет. | | 1. Ухудшение финансового состояния заказчиков. 2. Снижение рыночных цен. 3. Рост конкуренции с появлением товаров-аналогов. 4. Повышение качества продукции с применением информационных технологий. 5. Демпинг | |
| Внутренняя среда организации | Сильные стороны | 1. Внимательное и ответственное отношение как к клиенту, так и к заказу. 2. Перспективные специалисты. 3. Повышение квалификации персонала, обучения. 4. Долгосрочные и качественные связи с поставщиками. | СиВ | 1. Постоянное повышение профессионализма сотрудников. 2. Внимательное отношение к клиентам. 3. Уменьшение числа конкурентов. 4. Дружеские отношения с предприятиями-конкурентами | СиУ | 1. Обучение персонала |
| | Слабые стороны | 1. Высокие цены на товар/услугу. 2. Расположение предприятия. 3. Текучесть кадров. 4. Неэффективная система мотивации. | СлВ | 1. Информационные технологии. 2. Снижение конкурентов. 3. Развитие технологий. | СлУ | 1. Местоположение предприятия. |

- провести реформу в системе маркетинга: более точно определить каналы распределения, выбрать стратегию продвижения предприятия, используя рекламу и собственный имидж;

- разработать комплекс мероприятий для удержания и расширения своей клиентской базы за счет формирования и поддержания высокого уровня удовлетворенности своих клиентов.

Однако для получения более дифференцированной оценки значимости факторов внешней среды, применим метод взвешенной оценки воздействия факторов. В первую колонку записываем отдельные факторы среды; во вторую – вес данного фактора, в виде относительной важности, определяемой экспертным путем; в третью – оценка в баллах степени влияния фактора на организацию, которая присваивается экспертом в соответствии с выбранной шкалой. Взвешенная оценка воздействия фактора на организацию определяется как произведение веса фактора на его балльную оценку [17].

Анализ возможностей и угроз внешней среды представлен в таблице 1.3.

Таблица 1.3 – Анализ возможностей и угроз внешней среды

| Факторы внешней среды | Вес фактора | Оценка балл | Взвешенная оценка, балл |
|---|-------------|-------------|-------------------------|
| А. Возможности предприятия | | | |
| А1. Возможность расширения продаж в сети Интернет | 0,25 | 5 | 1,25 |
| Б. Угрозы предприятия | | | |
| Б1. Ухудшение финансового состояния заказчиков. | 0,20 | 3 | 0,60 |
| Б2. Снижение рыночных цен. | 0,10 | 3 | 0,30 |
| Б3. Рост конкуренции с появлением товаров-аналогов. | 0,15 | 3 | 0,45 |
| Б4. Повышение качества продукции с применением информационных технологий. | 0,15 | 3 | 0,45 |
| Б5. Демпинг | 0,15 | 4 | 0,60 |
| Суммарная оценка | 1,00 | | 3,65 |

Реакция предприятия на факторы внешней среды находятся выше среднего уровня, суммарная оценка равна 3,65. Наиболее значимым фактором, определяющими возможности акционерного общества «УАПО» является А1. Возможность расширения продаж в сети Интернет (1,25).

Наиболее значимыми факторами, определяющими угрозу для предприятия, стали Б1. Ухудшение финансового состояния заказчиков и Б5. Демпинг (0,6).

Проанализируем влияние внутренних факторов на предприятие (см. таблицу 1.4).

Таблица 1.4 – Анализ возможностей и угроз внутренней среды

| Факторы внутренней среды | Вес фактора | Оценка балл | Взвешенная оценка, балл |
|--|-------------|-------------|-------------------------|
| В. Сильные стороны | | | |
| В1. Внимательное и ответственное отношение как к клиенту, так и к заказу | 0,13 | 4 | 0,52 |
| В2. Перспективные специалисты | 0,10 | 5 | 0,5 |
| В3. Повышение квалификации персонала, обучения | 0,17 | 4 | 0,68 |
| В4. Долгосрочные и качественные связи с поставщиками | 0,20 | 5 | 1,00 |
| Г. Слабые стороны | | | |
| Г1. Высокие цены на товар/услугу | 0,10 | 3 | 0,3 |
| Г2. Расположение предприятия | 0,03 | 1 | 0,03 |
| Г3. Текучесть кадров | 0,10 | 4 | 0,4 |
| Г4. Неэффективная система мотивации | 0,17 | 4 | 0,68 |
| Суммарная оценка | 1,00 | | 4,11 |

Реакция предприятия на факторы внутренней среды находятся выше среднего уровня, суммарная оценка равна 4,11. Наиболее значимыми факторами, определяющими сильные стороны акционерного общества «УАПО» являются В4. Долгосрочные и качественные связи с поставщиками (1,00) и В3. Повышение квалификации персонала, обучения (0,68).

Наиболее значимыми факторами, определяющими слабые стороны акционерного общества «УАПО» являются Г4. Неэффективная система мотивации (0,68) и Г3. Текучесть кадров (0,4).

На основании проведенного SWOT-анализа предприятия были разработаны пути повышения конкурентоспособности предприятия:

1. Проведение маркетинговых исследований, связанных с изучением сегментации рынка, анализом ценообразования и предпочтений потребителя, прогнозом продаж, оценкой эффективности рекламы, деятельностью конкурентов.

2. Контроль в проведение рекламных кампаний в средствах массовой информации, прямой почтовой рассылке, Интернете и т. д.

3. Анализ эффективности рекламных мероприятий.

4. Создание эффективной программы мотивации и стимулирования для персонала.

5. Повышение профессионализма персонала, для этого необходимо внедрять систему обучения, посещение конференций и семинаров и т.д.

В заключении важно сказать, что проблема конкурентоспособности является одной из центральных проблем в производстве любых товаров, от решения которой зависит многое в деятельности предприятия. SWOT-анализ позволил выявить преимущества и недостатки деятельности АО «УАПО». Маркетинг рассматривается как главный инструмент конкурентной борьбы, так как, с одной стороны, он тщательно следит за конкурентами на рынке и выявляет сильные и слабые стороны, а с другой стороны, дает оценку конкурентоспособности предприятия и его продукции, показывает основные факторы коммерческого успеха. И от верно принятого решения, правильной оценки конкурентоспособности предприятия и безукоризненного выполнения всех рекомендаций, зависит настоящее и будущее процветание предприятия.

СПИСОК ЛИТЕРАТУРЫ:

Проведение SWOT-анализа [Электронный курс]. Режим доступа – <https://studfile.net/preview/2203895/page:9/> (дата обращения: 20.05.2020 г.).

Технодинамика – УАПО, официальный сайт [Электронный курс]. Режим доступа – <http://uapo.ru/> (дата обращения: 11.05.2020).

Тополева Т.Н. «Развитие бережливого производства как фактор повышения конкурентоспособности промышленного предприятия» изд.: «Экономические исследования и разработки» [Электронный курс]. Режим доступа – <http://edrj.ru/article/17-09-2017> (дата обращения: 29.05.2020 г.).

УДК 330.1

Ломакина И.С.

магистрант 2 курса, кафедра «финансы и кредит»

Дальневосточный федеральный университет

(Россия, г. Владивосток)

Бережнова Е.И.

кандидат экономических наук, доцент,

Дальневосточный федеральный университет

(Россия, г. Владивосток)

ФИНАНСОВЫЕ РИСКИ ЗАТРАТ В ОБРАЗОВАТЕЛЬНОЙ ДЕЯТЕЛЬНОСТИ ДВФУ

Аннотация: в данной статье рассматривается анализ финансовых рисков в образовательной деятельности Дальневосточного федерального университета, какие могут возникнуть и как их избежать.

Ключевые слова: карта рисков, финансовые риски, бюджетные средства, расходы в сфере образования.

Проведя анализ структуры расходов ДВФУ, пришли к выводу, что 60–65% (большая часть) средств уходит на выплату заработной платы, включая отчисления в страховые фонды и выплату стипендий. При этом на низком уровне финансируются расходы на обновление материально-технической базы образования, на подготовку и повышение квалификации педагогических кадров и т. д., а это фактически расходы направленные на развитие образования. Эти выводы подтверждаются результатами анализа данных, размещённых на официальном сайте ДВФУ: за счёт средств бюджета на очень низком уровне финансируется, а зачастую и не финансируется совсем, оплата средств связи,

расходные материалы, командировки сотрудников, расходы на содержание помещений и так далее.

В целом, реальное финансирование из федерального бюджета обеспечивает обоснованную потребность ДВФУ в средствах для реализации своей основной деятельности не более чем на 56% [3].

Вместе с тем, темпы, роста бюджетного финансирования образовательных учреждений не соответствуют всевозрастающим потребностям, что вызывает дефицит средств, ведёт к угрозам недофинансирования деятельности организации и, как следствие, к невозможности её полноценного эффективного функционирования. Таким образом, в современных условиях образовательные учреждения (в том числе ВУЗы) все чаще сталкиваются с финансовыми рисками.

Под рисками финансирования ДВФУ, предлагается понимать вероятность возникновения ситуаций, обусловленных дефицитом финансовых ресурсов или их нерациональным использованием, ведущих к невозможности выполнения вузом своих функций в полном объёме. Среди рисков финансирования ДВФУ следует выделить:

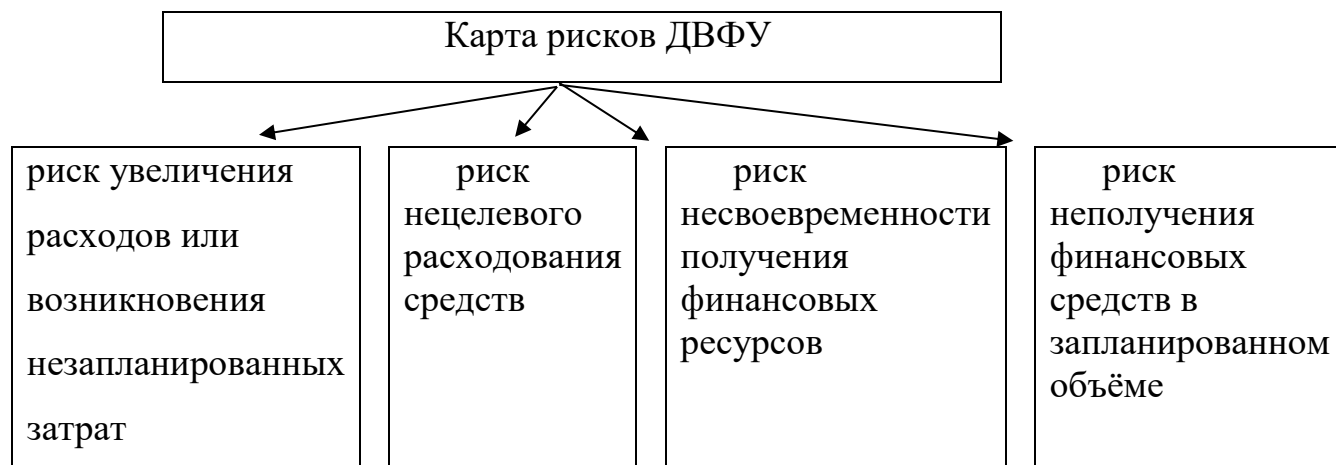


Рисунок 1 – Основные риски ДВФУ

В условиях нехватки бюджетного финансирования и развития рынка платных образовательных услуг основным источником собственных доходов становится контрактное обучение. В связи с этим, все значимее становится риск несвоевременности получения финансовых ресурсов. Хотя в большинстве

случаев условия оплаты образовательных услуг указываются в договорах, на практике часто имеет место внесение платы за образовательные услуги с опозданием.

При формулировании соответствующих мероприятий следует помнить, что снизить финансовые риски можно либо за счёт воздействия на затраты вуза в части их снижения (оптимизации), либо за счёт повышения доходов ДВФУ. Оптимизация затрат вуза возможна, но в силу специфики образовательной деятельности и структуры затрат (львиная доля затрат вуза – это затраты на оплату труда ППС) использование этого направления ограничено. Более целесообразным является повышение доходов организации путём активизации вуза в части разработки новых образовательных программ (ДПО, курсов повышения квалификации и пр.) и взаимодействия с предприятиями в части выполнения хоздоговорных НИР.

Ещё одним эффективным инструментом контроля финансово-экономической деятельности вуза может стать маржинальный анализ. Использование маржинального анализа в коммерческих структурах является общепринятой практикой, однако в образовательных учреждениях его использование происходит не столь активно. Представляется интересным и практически важным использование маржинального анализа в части выполнения анализа безубыточности ДВФУ. Анализ безубыточности позволяет определить необходимое минимальное наполнение учебной группы, при которой оказание образовательной услуги будет вузу экономически целесообразно. Маржинальный анализ также позволяет определить минимально приемлемую стоимость образовательной услуги. Для оценки финансовых рисков в части возникновения убыточных образовательных услуг рекомендуется также оценивать запас финансовой прочности услуги.

СПИСОК ЛИТЕРАТУРЫ:

О внесении изменений в отдельные законодательные акты Российской Федерации в связи с совершенствованием правового положения государственных (муниципальных) учреждений: федерал. закон РФ от 8.05.2010 года № 83-ФЗ (в ред. от 26. 07. 2019 г. № 237-ФЗ) // Собрание законодательства РФ. – 2010. – №19. – Ст. 2291.

Об образовании в Российской Федерации: федерал. закон РФ № 273-ФЗ от 26.12.2012 [по состоянию на 01.01.2020, принят] [Электронный ресурс] – КонсультантПлюс. – Режим доступа: http://www.consultant.ru/document/cons_doc_LAW_140174/. – (дата обращения: 21.02.2020).

Устав Фонда целевого капитала федерального государственного автономного образовательного учреждения высшего образования «Дальневосточный федеральный университет» [Электронный ресурс]. – Режим доступа: <https://www.dvfu.ru/endowment/>. – (дата обращения: 21.01.2020).

Дальневосточный федеральный университет [Электронный ресурс] – Режим доступа: <https://www.dvfu.ru/>

УДК 657.2

Павловская Е.А.

студент

Владивостокский государственный университет экономики и сервиса,

филиал

(г. Находка, Россия)

ДЕНЕЖНЫЕ СРЕДСТВА КАК ОБЪЕКТ БУХГАЛТЕРСКОГО УЧЕТА

Аннотация: в статье раскрывается вопрос денежного потока предприятия и его назначение, а также значение денежных средств, как источник формирования денежного потока.

Ключевые слова: денежные средства, безналичный расчет, документы, касса, денежный поток.

Денежные средства (ДС) – это сосредоточенные в денежной форме поступления, находящиеся в распоряжении предприятия и используемые им для осуществления различных видов деятельности [3].

Существует несколько вариантов места размещения ДС:

- в кассе предприятия;
 - на расчётном счете;
 - на специализированных счетах в банке;
- у подотчетных лиц и др.

Кроме того, можно выделить различные формы ДС [5]:

- наличные;
- безналичные;
- эквиваленты или денежные документы.

По данным статистики, в современной экономике самыми популярными являются безналичные платежи, которые позволяют значительно сэкономить

время и делают любые денежные транзакции невероятно удобными, быстрыми и безопасными по сравнению с наличными платежами.

Актуальность исследования определяется тем, что для правильного ведения учета денежных средств требуется знание их многочисленных законодательных и постоянно изменяющихся норм, правил и порядка и следовательно организациям необходимо уделять большое внимание и самой организации учета.

Предприятия открывают в банках расчетные и текущие счета. Расчетный счет является основным счетом предприятия, через который проводятся все денежные операции без ограничения их перечня.

Текущие счета открываются для обособленных операций. К текущим счетам относятся: валютные счета, ссудные счета, счета по операциям со средствами целевого назначения и т.п.

Денежные средства со счета списываются по распоряжению его владельца или без распоряжения владельца счета в случаях, предусмотренных законодательством. При недостаточности денежных средств на счете для удовлетворения всех предъявленных к нему требований средства списываются по мере их поступления в очередности, установленной законодательством.

Формы безналичных расчетов избираются клиентами кредитных организаций самостоятельно и предусматриваются в договорах, заключаемых ими со своими контрагентами.

Безналичные расчеты оформляются денежно-расчетными документами установленной формы:

- платежные поручения;
- требования-поручения;
- расчеты по инкассо;
- аккредитивы;
- чеки.

Для учета операций по расчетному счету применяется активный счет 51

«Расчетные счета», по дебету которого отражается поступление денежных средств, а по кредиту – их списание (перечисление, снятие). В случае наличия у организации нескольких расчетных счетов учет движения средств по каждому из них производится отдельно на открываемом к счету 51 субсчете. Основанием для отражения операций по счету 51 являются выписки банка.

Основные требования, предъявляемые к налично-денежному обороту, определены в Порядке ведения кассовых операций в РФ, утвержденном решением Совета директоров ЦБ РФ.

Пересчитав деньги, кассир сверяет сумму в ПКО с фактически полученной суммой и, если суммы совпадают, то бухгалтер-кассир подписывает ПКО, ставит штамп на квитанции к ПКО и отдает эту квитанцию лицу, вносившему наличность.

При выдаче наличности кассир должен проверить наличие подтверждающих документов, перечисленных в РКО.



Рис. 1 Схема операций по учету денежных средств в кассе

Перед выдачей денег кассир должен идентифицировать получателя по паспорту. Выдача наличных денег лицу, не указанному в РКО, запрещена.

Подготовив необходимую сумму, бухгалтер-кассир передает получателю РКО для подписи. Затем бухгалтер-кассир должен пересчитать подготовленную сумму таким образом, чтобы получатель мог наблюдать данный процесс. Выдача

наличности производится полистным, поштучным пересчетом в сумме, обозначенной в РКО. После выдачи денег кассир подписывает РКО.

Так же, как и ПКО, РКО хранится в течение 5 лет по правилам, установленным руководителем организации.

Кассовая книга применяется для учета поступлений и выдач наличных денег организации в кассе. Кассовая книга должна быть пронумерована, прошнурована и опечатана печатью на последней странице, где делается запись «Пронумеровано и прошнуровано листов».

В соответствии с планом счетов бухгалтерского учета (приказ Минфина от 31.10.2000 № 94н) кассовые операции отражаются в учете общества с применением счета 50 «Касса». Соответственно и учет денежных документов в кассе также ведется при помощи счета 50.

Для ведения бухгалтерского учета используются учетные системы, посредством которых регистрируются все хозяйственные операции общества, систематизируются в учетных регистрах в разрезе показателей, необходимых для управления финансово-хозяйственной деятельностью и составления отчетности.

Организация оформляет факты хозяйственной жизни первичными учетными документами, предусмотренными учетной политикой общества.

Кассовый документооборот на предприятии обеспечивают кассовые операции, выполняемые участниками наличной деятельности. Все кассовые операции общества оформляются типовыми формами первичной учетной документации. Данные унифицированные бланки являются обязательными к применению и подтверждают достоверность бухгалтерского учета кассовых операций общества.

В соответствии с планом счетов бухгалтерского учета (приказ Минфина от 31.10.2000 № 94н) кассовые операции отражаются в учете общества с применением счета 50 «Касса». Соответственно и учет денежных документов в кассе также ведется при помощи счета 50.

В рамках данной статьи стоит упомянуть последствия, которые ожидают организацию, если она неэффективно управляет своими денежными средствами:

- одно из наиболее часто встречающихся последствий — задержка заработной платы работником из-за нехватки ДС;
- из-за неэффективного управления ДС существует риск повышения дебиторской задолженности [3].

Таким образом, установлено, что нельзя небрежно относиться к управлению денежными средствами предприятия, т.к. это может привести к негативным последствиям.

СПИСОК ЛИТЕРАТУРЫ:

Приказ Минфина РФ от 31.10.2000 N 94н (ред. от 08.11.2010) «Об утверждении Плана счетов бухгалтерского учета финансово-хозяйственной деятельности организаций и Инструкции по его применению»

Федеральный закон от 06.12.2011 N 402-ФЗ (ред. от 18.07.2017) «О бухгалтерском учете»

Управление денежными средствами предприятия [электронный ресурс] – Режим доступа: <http://www.1cashflow.ru/upravlenie-denezhnymi-sredstvami-predpriyatiya> (дата обращения: 10.06.2020)

Шеремет А.Д., Старовойтова Е.В. Бухгалтерский учет и анализ: Учебник /Под общ.ред. проф. А.Д. Шеремета. – М.: ИНФРА-М, 2010. – 618 с.

Экономика предприятия: Учебник/ Под ред. А. Е. Карлика и М. Л. Шухгальтера. – 2-е изд., перераб. и доп. – СПб.: 2009. – 464 с.

УДК 658.5.011

Рахманов Р.Р.

магистр

Тюменский индустриальный университет

(Россия, г. Тюмень)

СОВЕРШЕНСТВОВАНИЕ ОРГАНИЗАЦИИ ДЕЛОВОЙ ОЦЕНКИ ПЕРСОНАЛА НЕФТЕГАЗОДОБЫВАЮЩЕГО КОМПЛЕКСА

***Аннотация:** в статье уточнена трактовка понятия «деловая оценка персонала», которое в настоящее время можно интерпретировать по-разному, проанализированы параметры управления персоналом в компаниях нефтегазодобывающего комплекса и сделаны выводы о том, что деловая оценка в деятельности данной отрасли является ключевым обязательным инструментом внутренней модели бизнеса.*

***Ключевые слова:** деловая оценка персонала, нефтегазодобывающий комплекс, экономическая отдача компании, профессиональная квалификация сотрудников, трудовой потенциал*

В настоящее время особое внимание в исследовательских работах [0], [0] уделено деловой оценке сотрудников. При этом данный аспект приобретает несколько иное значение, нежели обычная проверка профессиональной квалификации персонала. Дело в том, что деловая оценка персонала в нефтегазодобывающем комплексе представляет собой комплекс взаимосвязанных критериев (коэффициентов, индексов) с целью использования полученных результатов во взаимодействии с работниками.

Несмотря на то, что термин «деловая оценка» можно интерпретировать по-разному, мы будем понимать под деловой оценкой комплексный метод анализа трудовых процессов и коммуникаций, целью которого выступает определение соответствия работника занимаемой должности и уровня трудового потенциала, необходимый для оценки эффективности использования имеющихся у

персонала навыков и умений. Данный подход является рациональным с точки зрения роста экономической отдачи за счёт крепкого кадрового потенциала [0, с. 140].

Важнейшее значение приобретает деловая оценка собственного потенциала сотрудника, которую он может провести самостоятельно. Предпринимательский успех нефтегазовой компании зависит от производительности труда каждого работника в штате персонала, однако не всегда одновременно у руководства нефтегазовой компании есть возможность оценить крупный объём среднесписочной численности. По состоянию на I полугодие 2019 года в нефтегазовом секторе по всем видам выполняемых бизнес-операций насчитывалось в среднем около 70 тыс. работников. Здесь следует понимать, что специфика функционирования нефтегазодобывающего комплекса заключается в том, что одно предприятие может выполнять несколько видов бизнес-операций, которые приведены на рисунке 1.

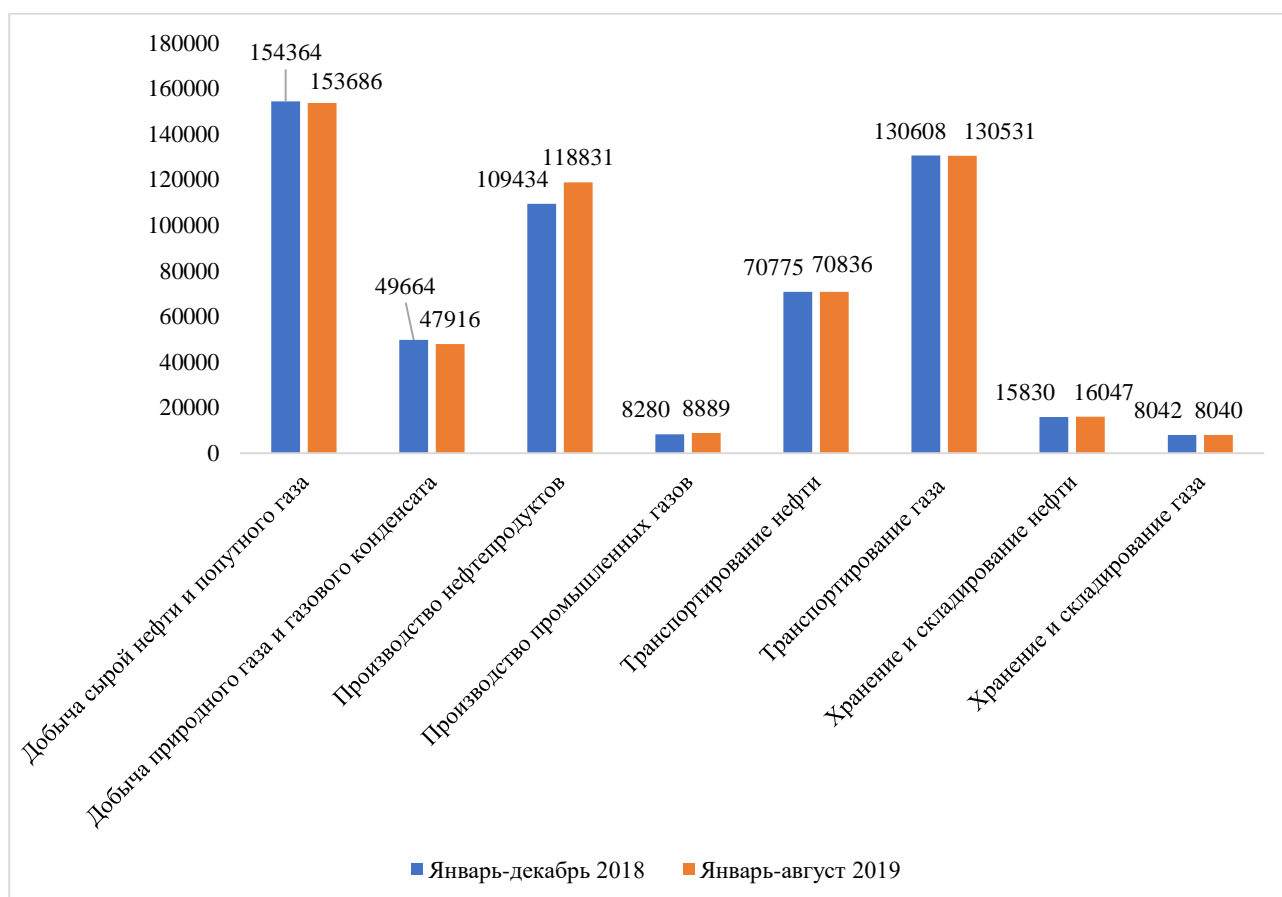


Рисунок 1 – Среднесписочная численность работников нефтегазодобывающего комплекса по выполняемым бизнес-операциям (за исключением малого бизнеса), чел. [0]

В 2019 году (январь-август) по сравнению с 2018 годом общая среднесписочная численность персонала в нефтегазодобывающем комплексе повысилась на 1,4%. В разрезе бизнес-операций наблюдается сокращение количества сотрудников в рассматриваемом периоде. Например, в сегменте добычи сырой нефти и попутного газа снижение численности работников составило 0,4%, а в сегменте добычи природного газа – 3,5%. Это связано с превышением доли выбывших работников из штата персонала над аналогичным показателем принятых кандидатов на службу, о чём свидетельствуют данные рисунка 2.

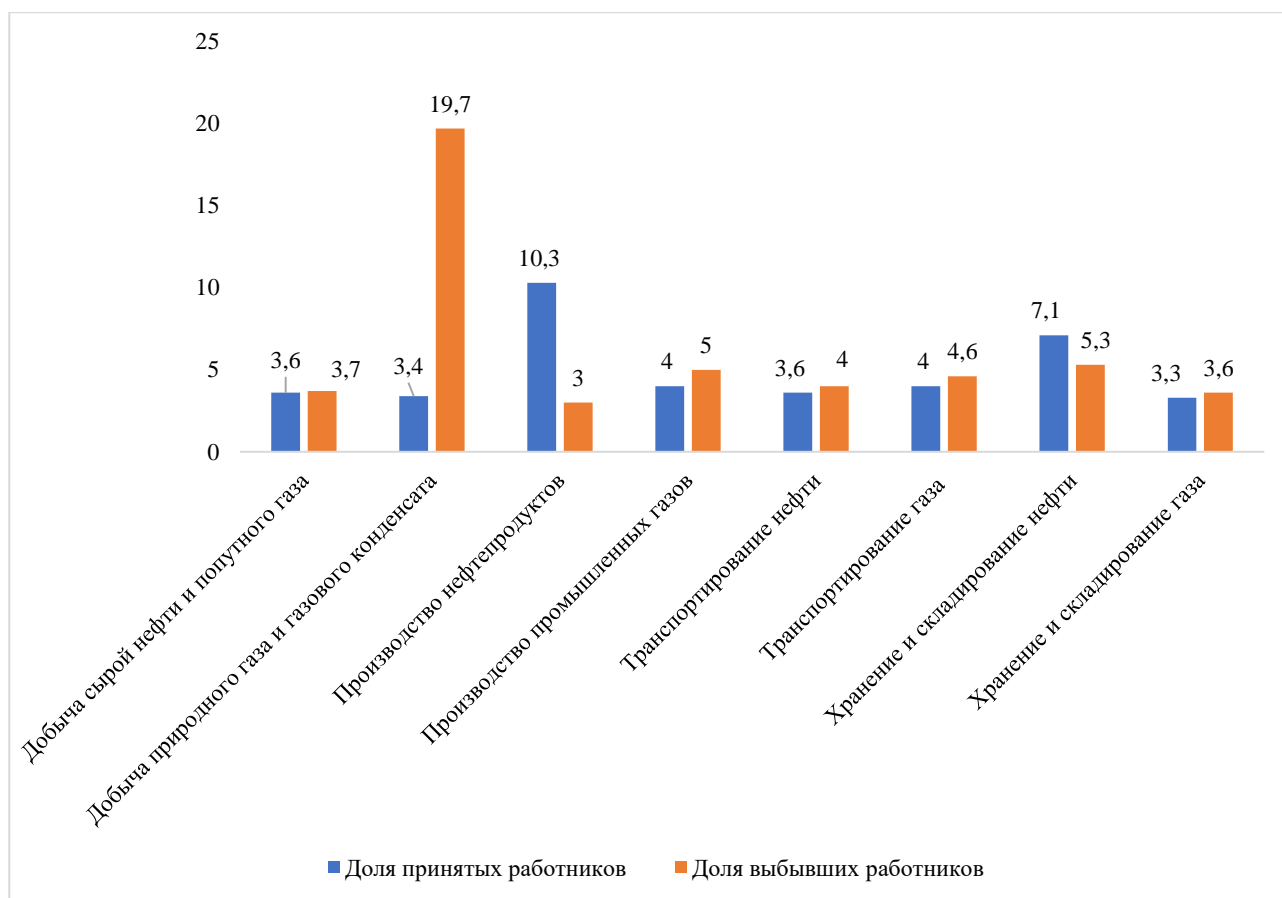


Рисунок 2 – Доля принятых и выбывших сотрудников из штата персонала нефтегазодобывающего комплекса по выполняемым бизнес-операциям за 2018 год, % [0]

Исходя из рассмотрения рисунка 2, можно обратить внимание, что по некоторым сегментам присутствует существенный разрыв между долей принятых и долей выбывших работников из штата персонала. Это касается добычи природного газа (разница составляет 16,3 процентных пунктов) и производства нефтепродуктов (разница составляет 7,3 процентных пунктов).

Несмотря на то, что в сфере производства нефтепродуктов отмечается доминирование принятых сотрудников к IV кварталу 2018 года численность выбывших работников повысилась по сравнению с I кварталом этого же периода в 2 раза, а в секторе добычи сырой нефти, где преобладает доля выбывших работников, их численность в IV квартале по сравнению с I кварталом 2018 года сократилась на 37,7% [0]. В данном случае такое различие в статистике на рисунке 2 и динамике выбывших работников, взятой из [0], говорит нам о том, что деловая оценка персонала проводится на каждом участке нефтегазодобывающего комплекса с использованием индивидуального пакета критериев (коэффициентов или индексов). При этом нужно понимать, что у каждой компании эффективность управления персоналом (а деловая оценка является одним из компонентов этой системы) в нефтегазодобывающем комплексе будет различной. Это подтверждается коэффициентом текучести персонала, который был взят по итогам 2018 года у трёх нефтегазовых компаний: ПАО «Сургутнефтегаз», ПАО «Лукойл» и ПАО «Газпром» (рисунок 3).

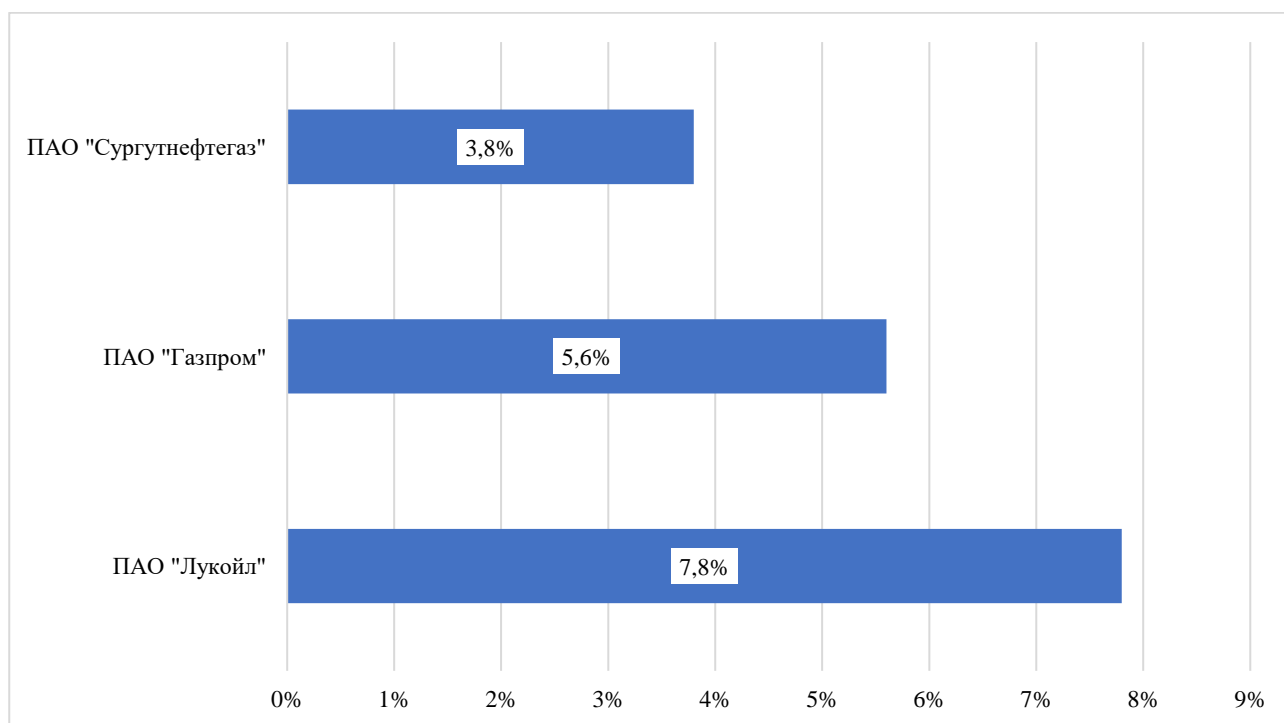


Рисунок 3 – Текучесть персонала в нефтегазовых компаниях за 2018 год, % [0]

Текучесть работников – это наиболее ценный показатель, определяющий стабильность развития нефтегазодобывающего комплекса. Чем ниже данный показатель, тем выше эффективность управления персоналом, поскольку уровень социальной защищённости каждого работника достаточно высок. В трёх рассматриваемых нефтегазовых компаниях текучесть персонала весьма низкая (меньше 10%), что свидетельствует о суммарной эффективности управления персоналом, а соответственно и его деловой оценке в частности.

Подводя итог представленному в статье исследованию, необходимо отметить, что деловая оценка персонала как компонент системы менеджмента персонала играет важную роль в компании нефтегазодобывающего комплекса. В основном они занимают нишу крупного бизнеса, а, значит, численность работников в таких компаниях превышает 250 человек. Тогда не во всех случаях руководство компании может своевременно оценить внутренний трудовой потенциал, который зависит от каждого работника. Проанализировав официальную статистику по показателям персонала в нефтегазодобывающем комплексе, мы пришли к выводу, что в настоящее время деловая оценка

персонала – эффективный инструмент, позволяющий добиться экономической отдачи от выполняемых трудовых функций в каждом бизнес-сегменте. При этом она включает в себя индивидуальный комплекс критериев, приводящий к получению достоверных результатов об умениях сотрудника совершать именно те функции, которые предположительно должны быть выполнены на высоком уровне.

СПИСОК ЛИТЕРАТУРЫ:

Бачина Е.С. Методы оценки персонала // Молодой учёный. – 2017. - № 8 (142). – С. 139-144.

Мизинцева М.Ф., Сардарян А.Р. Оценка персонала. – М.: Издательство Юрайт, 2015. – 378 с.

Митрофанова Е.А., Ивановская Л.В. Управление персоналом: теория и практика. Оценка результатов труда персонала и результатов деятельности подразделений службы управления персоналом / под ред. А.Я. Кибанова. – М.: Проспект, 2013. – 72 с.

Мониторинг рынка труда в нефтегазовом комплексе [Электронный ресурс]. – Режим доступа:
https://www.spkngk.ru/fileadmin/f/about/Monitoring_rynka_truda_v_ngk_2019.pdf.

Сеутова Э.С.

магистрант 2-го курса направления подготовки «Экономика»

ФГБОУ ВО «Керченский государственный морской технологический университет»

ПОВЫШЕНИЕ ЭФФЕКТИВНОСТИ ПРОВЕДЕНИЯ ВНУТРЕННЕГО КОНТРОЛЯ ДОКУМЕНТАЛЬНОГО ОФОРМЛЕНИЯ РЕАЛИЗАЦИИ ГОТОВОЙ ПРОДУКЦИИ ПРЕДПРИЯТИЯ

Аннотация: в статье раскрыта важность вопросов правильной постановки и организации бухгалтерского учета готовой продукции, а также необходимость проведения систематического контроля на данном участке учета. Раскрыто значение первичной документации как неотъемлемой части системы управления производством и выпуском продукции, а также ее последующей реализации. Сделаны выводы и рекомендованы конкретные предложения по совершенствованию методики проведения внутреннего контроля готовой продукции.

Ключевые слова: контроль, документация, учет, проверка, выпуск, производство, реализация, готовая продукция, совершенствование.

Выпуск продукции, ее реализация покупателям и формирование финансового результата от продаж выпущенной продукции определяют завершающий этап кругооборота хозяйственных средств и конечную, а также основную, цель деятельности практически любого предприятия независимо от формы собственности [3]. Именно эти аспекты деятельности наиболее важны для всех заинтересованных сторон - собственников предприятия, сотрудников, государства, местного сообщества, поскольку успешное осуществление производства, стабильный и широкий сбыт продукции, а также стабильное расширение рынков сбыта и удержание уже имеющихся позволяют всем участникам производственной деятельности достичь своих финансовых целей.

Таким образом, процесс реализации завершает кругооборот хозяйственных средств предприятия, что позволяет ему выполнять обязательства перед государственным бюджетом, внебюджетными фондами, банком по ссудам и кредитам,

перед рабочими и служащими, поставщиками, а также возмещать производственные затраты. От объема реализации продукции зависит величина прибыли предприятия – одного из важнейших показателей его деятельности, поэтому так важно, чтобы учет выпуска, наличия и движения готовой продукции вплоть до ее реализации конечным покупателям велся правильно, своевременно и добросовестно [4].

При этом необходимо учитывать, что ведение бухгалтерского учета хозяйственной деятельности не будет достаточно эффективным без систематического контроля над каждым участком учета в отдельности и за всей хозяйственной деятельностью предприятия в целом. Одним из основных направлений контроля является проверка первичной бухгалтерской документации [2]. Первичные документы являются основой учета, поскольку любая хозяйственная операция, осуществляемая предприятием, должна быть подтверждена соответствующими документами. Если первичный документ составлен неправильно или вовсе отсутствует, хозяйственная операция не может быть признана законодательством и отражена в бухгалтерском учете.

Первоочередная задача внутреннего контроля первичной бухгалтерской документации состоит в выявлении и оперативном устранении бухгалтерских ошибок, которые могут возникнуть в процессе составления документа в его тексте или в суммах, при этом последнее, как правило, влечет за собой последующее образование ошибок при подсчете итоговых данных [2].

Контролирующие органы при проверках уделяют большое внимание первичным документам, поскольку на их основании рассчитываются показатели бухгалтерской и налоговой отчетности. В связи с этим, у предприятия есть значительный интерес в том, чтобы обнаружить все ошибки и недочеты в первичных документах до того, как этой проверкой займутся контролирующие органы, поскольку обнаружение и оперативное устранение всех или большинства ошибок позволит предприятию избежать значительных штрафов. Таким образом, необходимость систематического проведения на предприятии внутреннего контроля первичной бухгалтерской документации.

Изучение и поиск путей совершенствования методик учета и контроля наличия и движения готовой продукции, изложенные в данной статье, в полной мере относятся к

учету и контролю готовой продукции, производимой и реализуемой рыбопромышленными предприятиями. Ярким примером такого предприятия в городе Керчь является Общество с ограниченной ответственностью «КЕРЧЬ-РЫБА», ведущее свою деятельность с 17 июня 2016 года по адресу: город Керчь, улица Кокорина, дом 139. Основными видами деятельности данного предприятия являются рыболовство, заморозка рыбы, ее хранение, оптовая и розничная торговля. Целями деятельности ООО «КЕРЧЬ-РЫБА» являются удовлетворение потребностей рыбоконсервных предприятий и организаций в свежемороженой рыбе. Поскольку для предприятия ООО «КЕРЧЬ-РЫБА» производство и последующая реализация рыбной продукции является основным видом деятельности при проведении проверки первичной документации особое внимание стоит уделять именно этому участку учета. В связи с этим для совершенствования системы проведения внутреннего контроля первичных документов предприятию ООО «КЕРЧЬ-РЫБА» предлагается ввести в использование «Рабочий документ внутреннего контролера по проверке правильности составления первичных документов по реализации готовой продукции», представленный в таблице 1.

Уникальность рекомендуемого рабочего документа состоит в том, что с его помощью контролер может провести проверку первичных документов предприятия путем изучения, рассмотрения и исследования не только их формальной стороны (полное и правильное заполнение всех необходимых реквизитов, наличие соответствующих подписей, печатей и т.д.), но и их сути (определение какую именно хозяйственную операцию подтверждает рассматриваемый первичный документ, законность и целесообразность операции). При этом с помощью данного документа контролер может провести комплексную проверку первичных документов с применением основных методов внутреннего контроля: нормативно-правовая проверка, логическая проверка и арифметический контроль.

Напомним, что проведение нормативно-правовой проверки позволяет контролеру установить соответствие проверяемой хозяйственной операции действующему законодательству, положениям по бухгалтерскому учету, требованиям устава предприятия, учредительному договору, учетной политике предприятия и т.д. Проведение арифметической проверки путем собственноручного пересчета контролером данных, отраженных в проверяемом документе, дает возможность контролеру удостовериться в точности арифметических расчетов в первичных документах. При проведении логической проверки контролер устанавливает возможность совершения хозяйственной операции, отраженной в рассматриваемом первичном документе, путем сопоставления ее содержания с возможностью ее совершения, что позволяет ему устанавливать реальность совершенных хозяйственных операций, выявлять сокрытия хищений, приписок объема производства продукции и прочие возможные злоупотребления.

Проверку первичной учетной документации с применением рекомендуемого рабочего документа внутреннего контролера предприятию ООО «КЕРЧЬ-РЫБА» рекомендуется проводить методом выборочной проверки, которая Выборочная проверка предполагает рассмотрение и изучение первичных документов и отраженных в них операций, которые составляют менее 100% всей их совокупности за рассматриваемый период. При этом для проведения выборочной проверки первичные документы должны быть отобраны контролером с применением специальных методов, использование которых позволяет получить достаточно информации для формирования мнения контролера о достоверности проверяемых первичных документов и дает возможность распространить данное мнение на всю совокупность документов и операций, которые подлежали проверке.

В шапке рабочего документа указывается наименование предприятия, первичные документы которого подлежат проверке, период проверки – отрезок времени, подвергаемый рассмотрению, а также фамилия и инициалы внутреннего контролера, который будет проводить соответствующую проверку первичной документации предприятия.

Структура рекомендуемого рабочего документа внутреннего контролера предполагает проведение проверки первичной документации предприятия путем

предварительного подразделения документов на отдельные группы по их видам для последующей проверки каждой из них в отдельности. То есть, сначала проверке подвергаются, например, товарные накладные, после чего по результатам их изучения выводится общее число нарушений по каждому проверяемому признаку. Затем контролер приступает к проверке счетов-фактур предприятия и т.д. Данный вариант структуры документа является наиболее подходящим и удобным для проведения качественной и эффективной проверки первичных документов, поскольку позволят контролеру более сосредоточено сконцентрироваться на проверке реквизитов и прочих признаков, соответствующих определенному виду первичных документов, что значительно снижает вероятность совершения контролером ошибок по невнимательности или недосмотру. Это достигается в результате того, что контролеру не приходится рассеивать свое внимание на все виды документов сразу и каждый раз при проверке следующего вспоминать какие именно реквизиты для него являются обязательными, наличие чьих подписей и печатей необходимы и т.д.

В случае выявления значительных нарушений, искажений или серьезных ошибок в проверяемых первичных документах, контролеру следует провести повторную проверку уже сплошным методом. При этом предлагаемая структура рабочего документа позволит контролеру проводить сплошную проверку не всей совокупности первичной документации за исследуемый период, а только той группы документов (товарных накладных, счетов-фактур и т.д.), в которой были выявлены данные нарушения.

В графе «Название, №» и графе «Дата» отражается информация о названии проверяемого документа, его номер и дата совершения хозяйственной операции. При этом для удобства и лучшей вместимости название проверяемого первичного документа рекомендуется указывать в условных обозначениях, расшифровка которых приведена в конце документа. В графе №4 «Законность составления, (+/-)» отображается результат проверки соответствия отраженной в первичном документе хозяйственной операции действующему законодательству Российской Федерации. В случае, проведение хозяйственной операции не противоречит законодательству, действующим нормативным актам, нормам и т.д., то документ считается законным и контролер в графе №4 ставит знак «+», в противном случае – указывает знак «-».

Аналогичным образом отражаются результаты проверки первичных документов на наличие обязательных реквизитов, которые определены ст. 9 Федерального закона №402-ФЗ «О бухгалтерском учете и данные о наличии и правильном оформлении которых отражены в графах с №5 по №15. При наличии данных реквизитов в изучаемом первичном документе и правильном их оформлении контролер ставит знак «+» в соответствующую графу, в противном случае контролером ставится знак «-». При этом не все первичные документы в обязательном порядке должны содержать каждый из перечисленных реквизитов. Для документов, в которых наличие определенного реквизита не предусмотрено, в соответствующей графе для удобства контролера ставится знак «х». При проверке первичных документов контролер изучает их также и на наличие и соответствующее оформлением дополнительных реквизитов (не являющихся обязательными, но необходимых для правильного составления документа, например, организации, соответствующие коды, основание совершения хозяйственной операции и др.) и отражает результат проведенного исследования в графе №16 «Наличие всех необходимых дополнительных реквизитов, (+/-)»: знак «+» ставится в случае наличия и должного оформления в документе дополнительных реквизитов, в противном случае – ставится знак «-» с указанием рядом отсутствующих или неправильно оформленных дополнительных реквизитов.

Контролер при исследовании первичной документации должен также проверить отсутствие исправлений в первичном документе. При их отсутствии контролер ставит знак «+» в графу №17 «Отсутствие исправлений, (+/-)». в случае присутствия исправлений – знак «-». При этом если же исправления все же присутствуют, но они оформлены в соответствующем порядке и при наличии подписей всех ответственных лиц, то контролер в данной графе делает соответствующую запись об этом.

Далее контролер переходит к проверке правильности всех арифметических вычислений, которые отражены в проверяемом первичном документе, что может помочь ему выявить как непреднамеренные ошибки и просчеты, так и умышлено совершенные неправильные расчеты для сокрытия злоупотреблений и хищений денежных средств или продукции. В случае подтверждения всех числовых данных, отраженных в проверяемом документе контролер в графу №18 «Правильность арифметических вычислений, (+/-)» ставит знак «+», в противном случае – ставит знак

«-». После совершения всех выше описанных проверок, определения законности операции и пересчета всех числовых показателей контролер, основываясь на личном логическом мышлении и, при необходимости, на проведении дополнительных расчетов и определенных вычислений, определяет целесообразность проведения операции, отраженной в изучаемом первичном документе, а также возможность ее совершения. В случае отсутствия противоречий контролер в графе №19 «Логичность и обоснованность хоз. операции, (+/-)» ставит знак «+», в противном случае – знак «-» с указанием обнаруженных несостыковок.

Если при проверке первичного документа контролером были выявлены какие-либо иные нарушения, не относящиеся к рассмотренным выше, или возникли какие-либо вопросы, требующие проведения дополнительных проверок, контролер фиксирует данные моменты в графе №20 «Прочее». При этом структура предлагаемого рабочего документа позволяет контролеру отражать содержание и результат проводимых дополнительных контрольных мероприятий непосредственно в самом рабочем документе (в графах с №21 «Содержание» по №22 «Результат»), что делает возможным хранение и представление информации о полной проверке первичного учетного документа в одном контрольном регистре в удобном скомпонованном виде.

Полностью изучив проверяемые первичные учетные документы, проведя все необходимые исследования, в том числе и дополнительные (в случае необходимости), контролер делает вывод о каждом проверенном им документе. После этого контролер производит расчет общего количества нарушений по всем рассматриваемым признакам как внутри групп проверяемых документов (товарных накладных, счетов-фактур и т.д.) в отдельности, так и выводит общее число всех выявленных ошибок и нарушений в проверяемых первичных учетных документах предприятия, что подтверждает своей подписью в конце документа, указав при этом дату окончания проверки.

Таки образом «Рабочий документ внутреннего контролера по проверке правильности составления первичных документов по реализации готовой продукции» заменяет собой множество возможных рабочих документов, которые могли быть составлены контролером для проведения проверки первичного документа каждым методом контроля в отдельности. Такая структура рабочего документа делает

проведение проверки первичной документации значительно удобнее и позволяет отражать ее результаты в скомпонованном и наглядном виде.

СПИСОК ЛИТЕРАТУРЫ:

Положение по бухгалтерскому учету «Учет материально-производственных запасов» ПБУ 5/01 (утверждено Приказом Минфина РФ от 09.06.2001 № 44н)

Абдураимова, Э. Д. Организационные аспекты построения системы внутрихозяйственного контроля / Э. Д. Абдураимова, Р. А. Абдуллаева – Симферополь: «ДИАЙПИ», 2015. – 139 с.

Богатая, И. Н. Методика контроля выпуска, отгрузки и продажи продукции / И. Н. Богатая, Д. Г. Багдасарян – М.: Экономика, 2016. – 141с.

Суворова, С.П. Контроль затрат и выпуска готовой продукции / С.П. Суворова, В.А. Ханенко – М.: Вестник ОрелГИЭТ. – 2017. 112 с.

УДК 33

Султыгова Х.М.

студентка 3 курса ББЭ-17,

Ингушский государственный университет

(г. Магас, Россия)

Научный руководитель:

Бузурганова Л.В.

к.э.н., доцент

Ингушский государственный университет

(г. Магас, Россия)

АУДИТ КАК ФАКТОР ЭФФЕКТИВНОСТИ БИЗНЕСА

***Аннотация:** в статье исследован вопрос аудита как фактора эффективности бизнеса предприятий. Рассмотрена разница между понятиями аудит, ревизия и форма контроля. Показано, что понятие аудита намного шире, чем ревизии или другие формы контроля, поскольку включает в себя не только проверку достоверности финансовых показателей, но и разработку гипотез для улучшения экономической деятельности компаний с целью рационализации затрат и оптимизации налогов. Выявлено, что с экономической точки зрения аудит представляет собой особую организационную форму контроля, которая является одной из функций управления.*

***Ключевые слова:** производство, предприятие, аудит, аудиторская деятельность, форма контроля, финансовые показатели.*

В настоящее время развитие предпринимательства сопровождается растущей ролью бухгалтерской информации в сферах управления, контроля и анализа предпринимательской деятельности. Поэтому аудит необходим. Аудит – это независимая экспертиза и выражение мнения о финансовой отчетности компании. Аудит, хотя и не обязательный, несомненно важен.

В рыночных условиях компании, кредитные учреждения и другие коммерческие организации вступают в договорные отношения в отношении использования недвижимости, денежных средств, коммерческих операций и инвестиций. Уверенность в этих отношениях должна быть подкреплена возможностью получать и использовать финансовую информацию от всех участников транзакции. Точность информации подтверждена независимым аудитором.

Государственные органы, судьи, прокуроры и следователи также требуют проведения проверок для подтверждения точности финансовых отчетов, представляющих для них интерес.

Концепция аудита намного шире, чем ревизия или другие формы контроля, поскольку она включает в себя не только проверку достоверности финансовых показателей, но и разработку гипотез для улучшения экономических показателей компаний с целью рационализации затрат и оптимизации налогов. С экономической точки зрения аудит представляет собой особую организационную форму контроля, которая является одной из функций управления.

Экономическая сущность аудиторской деятельности раскрывается через ее учетные и контрольные функции и отражается в подтверждении достоверности отчетов по результатам аудита аудируемой хозяйственной и финансовой деятельности аудируемого лица, предоставлении управленческих консультационных услуг для повышения эффективности системы управления коммерческой организацией. Контрольные мероприятия включают две группы юридических и фактических действий: только аудит и связанные с ним контрольные услуги.

Особенностью аудита как одной из форм контроля является то, что аудит не только проверяет абсолютную достоверность финансовых показателей, но и с учетом потребностей современного клиента разрабатывает для него

предложения с целью оптимизировать деловую активность, что позволит ему тратить деньги [3, с. 21].

Обоснование использования средств, что в конечном итоге должно привести к увеличению прибыли. Следует также отметить, что аудит может быть определен как вид делового навыка, выявляя его слабые стороны и давая рекомендации по их устранению.

Цель аудита – высказать мнение о достоверности финансовой отчетности (бухгалтерского учета) аудируемых лиц и соответствии порядка ведения бухгалтерского учета законодательству Российской Федерации. Аудитор высказывает свое мнение о достоверности финансовой (бухгалтерской) декларации во всех существенных отношениях.

Несмотря на то, что мнение аудитора может способствовать повышению доверия к финансовой (бухгалтерской) отчетности, пользователь не должен принимать это мнение как выражение уверенности в будущей деятельности аудируемого лица в будущем или как подтверждение эффективности управления предприятием этим лицом.

Мнение аудиторского органа о достоверности финансовой отчетности может помочь повысить доверие к этим отчетам со стороны пользователей, заинтересованных в информации о предприятии. В то же время под достоверностью понимается степень достоверности данных из финансовой (бухгалтерской) декларации, которая позволяет пользователю этих деклараций делать правильные выводы по результатам хозяйственной деятельности.

Таким образом, аудит – это добровольная независимая проверка организации специалистами или сторонними компаниями. Целью аудита является выявление реальной ситуации, предоставление экспертизы и разработка плана по улучшению ситуации. В основном, бухгалтерский и финансовый аудиты проводятся, но на момент получения данных этот список гораздо шире.

Список популярных аудитов:

- бухгалтерский учет;
- финансовый;
- отдел продаж;
- отдел закупок;
- пожарная безопасность;
- экономические услуги;
- продовольственная безопасность и др.[6, с. 39].

Основным критерием являются компетентные специалисты, которые провели много проверок, и их инструкции действительно помогли улучшить текущее состояние проверяемого отдела.

Аудиторская организация – это коммерческая организация, которая является членом одной из саморегулируемых организаций аудиторов. Разница между аудитом и аудиторской деятельностью заключается в том, что последний также предоставляет различные аудиторские услуги [4, с. 119].

В последнее время основное внимание уделяется повышению эффективности системы управления предприятием, и, прежде всего, системы внутреннего контроля.

Цели и задачи аудиторской деятельности очень многогранны. Итак, основными задачами аудита являются:

- проверка законности финансово-хозяйственной деятельности;
- проверка состояния бухгалтерского учета и отчетности;
- проверка достоверности наиболее важных показателей отчетности, включая бухгалтерский баланс, отчет о финансовых результатах и т. д.;
- изучение хозяйственной деятельности с целью выявления внутренних производственных резервов;
- проверка состояния и эффективности использования ресурсов (трудовых, финансовых, материальных).

Аудит основан на гражданском праве, административном праве и бухгалтерском учете. Конечной его целью является анализ финансового состояния организации, ее финансовой устойчивости и кредитоспособности [5, с. 41].

Таким образом, по мере развития рыночной экономики, усиления конкуренции и углубления экономических связей организации будут проявлять все больший интерес к проведению как обязательного, так и упреждающего анализа. Совершенствование нормативно-правовой базы контрольной деятельности, а также подготовка высококвалифицированных профессиональных аудиторских кадров будет способствовать повышению эффективности аудиторских услуг в Российской Федерации. В настоящее время количество аудиторов и аудиторских организаций достигло суммы, которая может создать конкуренцию между аудиторами, и бизнес-субъекты имеют возможность выбрать более квалифицированного партнера. Все это будет способствовать повышению эффективности хозяйствующих субъектов, а также общественного производства страны.

СПИСОК ЛИТЕРАТУРЫ:

- Вахрушина М.А. Бухгалтерский управленческий учет и аудит. Учебник для вузов. – М.: Омега-Л, 2017. - 311 с.
- Волкова О.Н. Управленческий учет и аудит. Учебник. – М., ООО «Издательство Проспект», 2015. -121 с.
- Ивашкевич В.Б. Бухгалтерский управленческий учет. Учебник для вузов. – М.: Экономист, 2014. - 356 с.
- Керимов В.Э. Бухгалтерский управленческий учет и аудит. Учебник. – М., 2009. - 457 с.
- Соколов Я.В. Управленческий учет и аудит. Учебник. – М.: Магистр, 2009. - 428 с.
- Шеремет А.Д. Управленческий учет. Учебник для вузов по экономическим специальностям и направлениям. – М.: 2015. - 342 с.

УДК 331.101.3

Хаустов А.Ю.

Студент 3 курса

Оренбургский государственный университет

(Россия, г. Оренбург)

ИННОВАЦИОННЫЕ МЕТОДЫ МОТИВАЦИИ И СТИМУЛИРОВАНИЯ ПЕРСОНАЛА

Аннотация: в данной статье рассматривается понятие мотивация персонала. Рассмотрены инновационные методы мотивации и стимулирования персонала.

Ключевые слова: персонал, мотивация персонала, стимулирование персонала, инновационные методы мотивации и стимулирования персонала

Одним из важнейших элементов практически любой организации является персонал. От степени его квалифицированности, сплоченности и уровню взаимодействия во многом зависит и успешность большинства бизнес-процессов. Поэтому очень важно организовать грамотную и эффективную систему стимулирования и мотивации персонала.

Рассмотрим определение «мотивация персонала».

Система мотивирования труда работников современных компаний представляет собой организованный руководством предприятия процесс по созданию всех необходимых условий и мотивов, которые могут оказать воздействие на поведение человека в определенную требуемую сторону, регулировать производительность и интенсивность трудового процесса, которая проявляется в повышении добросовестности, настойчивости, старательности всего персонала в достижении целей организации [1, с. 82].

Все методы стимулирования персонала бывают материальными и нематериальными. В свою очередь материальное бывает денежным и неденежным.

В современных условиях российские предприятия меняются и требуют новые методы стимулирования и мотивации. Рассмотрим основные инновационные методы мотивации персонала.

Геймификация – мотивирование за счет внедрения игр в обычную рутину бизнес-процессов. Больше подходит для молодой команды, занимающейся монотонной работой. Формами реализации может стать деление сотрудников на команды (по отделам или рабочим группам). Названия команд можно брать из определенных фильмов или сериалов (Например, название факультетов из «Гарри Поттера») и каждый месяц менять тематику. Команда, набравшая наибольшее количество баллов (например, превысившая число продаж другой команды) получает сертификат в какое-либо место для совместного проведения досуга вне рабочее время или премию. Этот метод позволит не только замотивировать персонал и повысить его эффективность, но повысить сплоченность коллектива и уровня организационной культуры.

Признание персонала – метод, ориентированный на персонал, для которого важно ощущение его значимости и статуса в коллективе. Суть метода заключается в публичном признании трудовых успехов того или иного сотрудника. Стандартной формой реализации данного метода является доска почета. Более инновационными являются «вечера славы». Суть данных мероприятий – награждение самых эффективных и успешных сотрудников грамотами, статуэтками и медалями. Данные вечера можно проводить раз в месяц в определенной художественной тематике. Для большего эффекта можно подкреплять данный метод материальными методами (премией и бонусами). Данный метод подходит для сотрудников всех возрастов и позволяет повысить работоспособность персонала и уровень организационной культуры компании.

Свобода действий – метод, нацеленный на проявление и использование собственной инициативы персонала в обычных бизнес-процессах персонала. Больше подходит для больших организаций с неэффективной бюрократической системой. Помимо общей мотивации персонала данный метод позволяет выявить недостатки текущей системы бизнес-процессов, усовершенствовать ее, сделать ее более гибкой. Недостаток – риск осложнения ситуации в текущих бизнес-процессах.

Метод гибкости (Гибкий график) – метод, в основе которого сокращение рабочего дня, в случае выполнения плана работ. То есть на каждый день составляется план работ сотрудника и в случае, если сотрудник выполнил данный план, он может покинуть рабочее место. Данный метод не универсален и подходит не для каждой компании. Наиболее подходит для сотрудников, ценящих свое свободное время.

Участие в прибыли – метод, в основе которого лежит материальное денежное стимулирование и основной особенностью которого является заинтересованности в успешности компании в целом. Обычно реализуется в форме акционерных долей. Каждый сотрудник владеет определенной долей акций компании, и личный материальный успех становится связан с общим успехом компании. Достоинством данного метода является высокая заинтересованность работника. Недостатком является то, что данный метод не является универсальным и подходит только для публичных акционерных обществ.

Каждый метод мотивации и стимулирования имеет свои особенности. Применять той или иной метод нужно в зависимости от ситуации, специфики бизнеса, целей и индивидуального характера, амбиций сотрудников и команды. Для достижения большего эффекта рекомендуется применять методы комплексно.

СПИСОК ЛИТЕРАТУРЫ:

Мамедова Ю.А. Мотивация персонала, как функция управления современной организации / Ю.А. Мамедова, А.Н. Туполева // Международный журнал гуманитарных и естественных наук. - 2018. - №6. – С. 81-83.

ЮРИДИЧЕСКИЕ НАУКИ (JURIDICAL SCIENCE)

УДК 343.14

Емельянов А.В.

Федеральное государственное автономное образовательное учреждение
высшего образования «Сибирский Федеральный Университет»
Юридический институт
(Россия, г. Красноярск)

**СТРУКТУРА КРИМИНАЛИСТИЧЕСКОЙ
ХАРАКТЕРИСТИКИ УБИЙСТВ, СВЯЗАННЫХ
С БЕЗВЕСТНЫМ ИСЧЕЗНОВЕНИЕМ ГРАЖДАН**

Аннотация: в статье рассматриваются вопросы, связанные с элементами структуры криминалистической характеристики убийств, связанных с исчезновением человека. Автор приходит к выводу, что, учитывая все структурные элементы и их взаимосвязи между собой в криминалистической характеристике рассматриваемого вида преступления, следует признать, что изобличение преступника видится вполне решаемой задачей.

Ключевые слова: криминалистическая характеристика преступления, убийство, безвестное исчезновение, элементы структуры, преступник, потерпевший.

В современном обществе самое ценностное благо - «жизнь человека» не редко подвергается преступным посягательствам. Особую тревогу в обществе вызывает безвестное исчезновение человека, являющееся часто последствием убийства.

Убийство - особо тяжкое преступление, а безвестное исчезновение человека - это событие чрезвычайного характера.

В связи с этим расследование убийства является приоритетной задачей правоохранительных органов. Успешное расследование убийств зависит от

умения следователя использовать криминалистические достижения, содержащиеся в криминалистической характеристике преступлений.

«Криминалистическая характеристика преступления» - научная категория, широко используемая в науке с середины прошлого столетия. В учебной литературе того времени указывалось, что данное понятие означает: «особенности преступлений отдельных видов, имеющие значение для следственной практики и для разработки научных рекомендаций» [5, с. 425].

В современной учебной литературе авторы указывают, что основу данного понятия составляют «типовые признаки и свойства совершения преступления» [4, с. 470]. Таким образом, рассматриваемое понятие складывается из типовых признаков события, обстановки, способа совершения преступления, процесса образования следов, типовых качеств личности виновного и потерпевшего и др. Кроме того, имеют значение связи между различными указанными структурными элементами.

Внутренняя структура криминалистической характеристики преступления состоит из множества элементов, которые группируются по-разному для различных уровней типизации. В зависимости от категории преступлений меняется компонентный состав элементов и связи между этими компонентами. Учитывая логический прием – «от общего–к частному», следует признать, что криминалистическая характеристика убийства и убийства, связанного с безвестным исчезновением гражданина будет различной, т.к. применительно ко второй характеристике выделяются «дополнительные признаки или свои структурные особенности» [3, с.10].

В научной литературе указывается, что «структуру криминалистической характеристики убийств составляют следующие основные (главные) элементы: 1) преступник; 2) жертва преступления; 3) обстановка преступления» [2, с. 110]. Каждый из указанных элементов имеет свою внутреннюю структуру, состоящую из нескольких компонентов.

Так, например, обстановка преступления включает в себя: место совершения преступления; время; предметы окружающей среды, например, дом, растения, почва и др.; очевидцы; и др.

В содержание жертвы преступления входят личные качества; образ жизни; распорядок дня; половозрастные признаки и др.

Такой структурный элемент криминалистической характеристики убийства, как «преступник» характеризуется наличием следующих компонентов: личные качества, одежда, рост, половозрастной признак, окружение (родственники, друзья, сослуживцы и т.д.); мотив совершения убийства и др.

Структура криминалистической характеристики убийства, связанного с безвестным исчезновением человека имеет свои особенности. Они связаны с тем, что по преступлениям данной категории на первоначальном этапе расследования, главной задачей является установление события преступления. Следователь сосредоточен на поиске следов и установлении фактов, свидетельствующих о совершении убийства, что бывает в большинстве случаев затруднительным в связи с отсутствием информации (ее дефицит) о способе совершения преступления, месте и времени его совершения и т.д.

Следует отметить, что преступность видоизменяется вместе с развитием общественных отношений: изменяется ее структура, появляются новые способы совершения преступлений. Убийства, сопряженные с безвестным исчезновением потерпевшего, ранее имели в основном бытовой характер. В настоящее время исчезновение потерпевших часто связано с убийствами, совершенными в результате конфликтов в предпринимательской среде, на сексуальной почве, с целью завладения недвижимым имуществом и др.

В научной литературе в структуру криминалистической характеристики исследуемых преступлений включают следующие элементы: способ совершения преступления; личность потерпевшего; данные о мотивах и целях преступления;

личность преступника; место, время и обстановка совершения преступления [3, с. 10].

Установление способа совершения убийства, причина смерти, локализации повреждений при отсутствии трупа является наисложнейшей задачей правоохранительных органов. Вывод о способе совершения убийства зачастую можно сделать только на основании осмотра места происшествия, проведения следственного эксперимента, заключений различных экспертиз и др. Не всегда обнаружение трупа позволяет установить причину смерти, способ совершения преступления и другие обстоятельства.

Структурной частью способа совершения преступления является способ сокрытия трупа. В научных исследованиях указывается, что захоронение или запрятывание трупа чаще всего осуществляется в труднодоступных местах [1, с. 25]. С целью определения способа сокрытия трупа, следовательно необходимо установить такие обстоятельства, как место и время убийства.

Характеризуя личность потерпевшего следует учитывать, помимо вышеуказанного, отсутствие у него намерения покинуть место жительства.

Устанавливая личность преступника следует также установить его заинтересованность в убийстве потерпевшего. Преступник, совершивший убийство и сокрывший труп, чаще всего, отрицает свою вину. Поэтому здесь потребуется ряд косвенных доказательств, например, установление факта, что преступник последним оставался наедине с потерпевшим. Кроме того, у обвиняемого могут быть обнаружены вещи исчезнувшего лица.

Таким образом, учитывая все структурные элементы и их взаимосвязи между собой в криминалистической характеристике рассматриваемого вида преступления, следует признать, что изобличение преступника видится вполне решаемой задачей.

СПИСОК ЛИТЕРАТУРЫ:

Алехин Д.В. Некоторые способы сокрытия трупа потерпевшего по делам о преступлениях, связанных с безвестным исчезновением // Уголовно-процессуальные и криминалистические проблемы борьбы с преступностью. Орел. 2015. С.25-27.

Беляев С.Н. Структура криминалистической характеристики убийств в мегаполисе // Проблемы экономики и юридической практики. 2008. №1. С.110-113.

Килессо Е.Г. Методика расследования убийств, сопряженных с безвестным исчезновением потерпевшего: первоначальный этап расследования: автореферат дис. ... канд. юрид. наук. Санкт-Петербург, 2004. – 26 с.

Криминалистика: учебник / под ред. Л.Я. Драпкина. М.: Юрайт, 2016. – 831 с.

Сергеев Л.А. Криминалистика. М., 1971.

УДК 343.14

Епишина М.А.

Федеральное государственное автономное образовательное учреждение
высшего образования «Сибирский Федеральный Университет»

Юридический институт
(Россия, г. Красноярск)

**ПРЕДМЕТ ДОКАЗЫВАНИЯ ПО УГОЛОВНЫМ
ДЕЛАМ О НЕВЫПЛАТЕ ЗАРАБОТНОЙ ПЛАТЫ,
ПЕНСИЙ, СТИПЕНДИЙ, ПОСОБИЙ И ИНЫХ ВЫПЛАТ**

Аннотация: в статье рассматриваются вопросы, связанные с расследованием уголовных дел по фактам невыплаты работникам заработной платы и иных обязательных выплат, проведен анализ предмета преступления и предмета доказывания по уголовным делам, предусмотренным ст. 145.1 Уголовного кодекса Российской Федерации.

Ключевые слова: предмет доказывания, предмет преступления, пределы доказывания, невыплата заработной платы, предварительное следствие, доказывание.

Конституция Российской Федерации провозгласила права и свободы человека и гражданина высшей ценностью, а их признание, соблюдение и защиту - первоочередной обязанностью государства. Одним из важнейших направлений защиты прав и свобод является защита социальных и в частности трудовых прав граждан.

В настоящее время особое значение уделяется выявлению и пресечению фактов невыплаты заработной платы, пенсий, стипендий, пособий и иных выплат.

Согласно официальным данным Федеральной службы государственной статистики, наиболее распространены в настоящий период невыплаты заработной платы. Так, на 1 июня 2020 года 414 организаций имеют

просроченную задолженность по заработной плате работников, сумма ее составляет 2415924 тысячи рублей. Численность работников, перед которыми организация имеет просроченную задолженность по заработной плате, на 1 июня составляет 39455 человек. За невыплату заработной платы, пенсий, стипендий, пособий и иных выплат предусмотрена уголовная ответственность - ст. 145.1 Уголовного кодекса Российской Федерации (далее – УК РФ).

В соответствии с действующим законодательством, предметом деяния, предусмотренного ст. 145.1 УК РФ, выступают заработная плата, пенсии, стипендии, пособия и иные выплаты, которые предусмотрены действиям федеральным и региональным законодательством. В свою очередь, предмет доказывания по ст. 145.1 УК РФ является более широким по сравнению с предметом деяния. Предмет доказывания составляют: во-первых, обстоятельства, которые образуют состав преступления; во-вторых, форма вины, мотивы и цели преступления; в-четвертых, личность обвиняемого; в-третьих, характер и размер причиненного вреда; в-четвертых, смягчающие и отягчающие ответственность обстоятельства; в-пятых, обстоятельства, которые могут повлечь освобождение от уголовной ответственности.

Исходя из сказанного, для четкого определения предмета доказывания по уголовным делам, предусмотренным ст. 145.1 УК РФ, необходимо установить следующие обстоятельства.

Во-первых, необходимо проанализировать состав рассматриваемого деяния. Относительно объекта преступления, предусмотренного ст. 145.1 УК РФ, имеется ряд точек зрения. А.И. Чучаев объект данного преступления называет «социально-экономические права и свободы человека и гражданина». С точки зрения Д.Л. Кокорин, таковым выступают «общественные отношения в сфере социально-экономической политики государства».

При доказывании предмета преступления, предусмотренного ст. 145.1 УК РФ, необходимо уточнить предмет деяния. Ф.Р. Сундурова, М.В. Талан предметом преступления называют заработную плату, пенсии, стипендии,

пособия и иные выплаты, предусмотренные законодательством. Л.Г. Татьяна, Е.А. Калугина рассматривают предмет исследуемого состава преступления более широко, понимая под ним вознаграждение, которое работодатель выплачивает работнику за труд согласно результатам труда, количества и качества труда, условий труда и квалификации работника в размерах и сроки, которые установлены трудовым и (или) коллективным договором в соответствии с трудовым законодательством, а также выплаты, которые предусмотрены федеральным и региональным законодательством».

Во-вторых, для определения предмета доказывания следует рассмотреть особенности общественных отношений по поводу предмета деяния. Вопросы оплаты труда регламентированы Трудовым кодексом РФ (далее – ТК РФ), коллективным договором, а также локальными нормативными актами. В них предусмотрены виды и системы оплаты труда, размеры окладов, тарифных ставок, случаи и размеры выплаты премий, размеры выплат стимулирующего и компенсационного характера.

Для того, чтобы установить размер задолженности по выплатам, необходимо детально проанализировать трудовой договор работника с работодателем, в котором все перечисленные позиции должны найти четкое закрепление. При этом важно учесть, что работодателю представлено право по личной инициативе устанавливать в трудовом договоре моменты, улучшающие положение работника по сравнению с действующим трудовым законодательством. В частности, устанавливать повышенный размер выплат за сверхурочную работу, работу в ночное время и праздничные дни. Ухудшение положения работника законодательством запрещается.

В-третьих, для определения предмета доказывания установлению подлежит период, в течении которого не производились выплаты. Согласно ст. 145.1 УК РФ, предусмотрено два временных промежутка: частичная невыплата свыше трех месяцев и полная невыплата свыше двух месяцев. Следовательно в данном случае анализирует, наряду с трудовым договором, следующие

документы: учредительные документы организации, коллективный договор (при его наличии), положение об оплате труда на предприятии, положение о стимулирующих выплатах, положение о премировании работников, правила внутреннего трудового распорядка, бухгалтерскую документацию, лицевые счета, табель учета рабочего времени, листы нетрудоспособности, финансовые документы о движении денежных средств предприятия, оборотно-сальдовую ведомость по счету 70 и иные документы, имеющие отношение к делу.

Анализируя перечисленную документацию, следует установить лиц, задействованных в составлении и подписании данных документов. Кроме этого, важно определить период, за который выплаты, установленные законом начислялись и выплачивались, а также период, за который выплаты не производились. Следует четко определить суммы денежных средств, начисленных к выплате, а также невыплаченные суммы. Е.А. Калугина подчеркивает, что для установления перечисленных обстоятельств назначаются бухгалтерская, почерковедческая и иные экспертизы.

В-четвертых, для определения предмета доказывания при допросе подозреваемого и потерпевшего следует установить сведения: направлялось ли работодателю заявление работника о приостановке работы и требование о выплате заработной платы; получал ли работодатель такое заявление от работника или последний по истечении двух (трех) месяцев обратился в следственные органы. Наряду с этим, необходимо получить объяснения о причинах задержек выплат от руководителя организации, руководителя бухгалтерии и кадровой службы. Все полученные сведения фиксируются в протоколе допроса подозреваемого, свидетелей, потерпевшего.

В-пятых, для определения предмета доказывания установлению подлежат время и место совершения преступления. Местом совершения преступления является территория, на которой совершено деяние. Применительно к преступлению, предусмотренному ст. 145.1 УК РФ, местом преступления

считается то место, где производились фактические выплаты заработной платы. К примеру, место фактического нахождения бухгалтерии предприятия.

Изложенное позволяет сделать вывод о том, что предмет доказывания по ст. 145.1 УК РФ составляют: обстоятельства, которые образуют состав преступления; виновность лица в совершении данного преступления; форма вины, мотивы и цели преступления; личность обвиняемого; характер и размер причиненного вреда; смягчающие и отягчающие ответственность обстоятельства; в-седьмых, обстоятельства, которые могут повлечь освобождение от уголовной ответственности.

СПИСОК ЛИТЕРАТУРЫ:

Конституция Российской Федерации (принята всенародным голосованием 12.12.1993г.) (с учетом поправок, внесенных Законами РФ о поправках к Конституции РФ от 30.12.2008г. № 6-ФКЗ, 30.12.2008г. № 7-ФКЗ, 05.02.2014г. № 2-ФКЗ, 21.07.2014г. № 11-ФКЗ) // Собрание законодательства РФ. 2014. № 31. Ст. 4398.

Уголовный кодекс Российской Федерации от 13.06.1996г. № 63-ФЗ (ред. от 08.06.2020г.) // Собрание законодательства РФ. 1996. № 25. Ст. 2954.

Трудовой кодекс Российской Федерации от 30.12.2001г. № 197-ФЗ (ред. от 24.04.2020г.) // Собрание законодательства РФ. 2002. № 1. Ст. 3.

Калугина Е.А. Предмет и пределы доказывания по уголовным делам о невыплате заработной платы, пенсий, стипендий, пособий и иных выплат // Вестник Южно-Уральского государственного университета. Серия: Право. 2018. № 1. С. 30-35.

Кокорин Д.Л. Уголовно-правовая характеристика невыплаты заработной платы: автореферат дис. ... канд. юрид. наук. Тюмень, 2009. - 29 с.

Просроченная задолженность по заработной плате // <https://www.gks.ru/compendium/document/13267> (дата обращения 20.06.2020).

Российское уголовное право. Особенная часть: учебник / под ред. А.И. Чучаева. М.: НИЦ Инфра-М; КОНТРАКТ, 2012. - 448 с.

Татьянина Л.Г., Калугин Е.А. Установление предмета и объекта преступления при доказывании невыплаты заработной платы, пенсий, стипендий, пособий и иных выплат (ст. 145.1 УК РФ) // Вестник Удмуртского университета. Серия 2. 2016. Вып. 3. С. 93-96.

Уголовное право России. Особенная часть: учебник / под ред. Ф.Р. Сундурова, М.В. Талан. - М.: Статут, 2012. - 943 с.

УДК 34.05

Жимилова Д.В.

Бакалавр юридических наук

Санкт-Петербургский государственный университет

(Россия, Санкт-Петербург)

**СРАВНИТЕЛЬНЫЙ АНАЛИЗ РАССЛЕДОВАНИЯ
И ЕГО ЭЛЕМЕНТОВ В РОССИЙСКОЙ ФЕДЕРАЦИИ
И КИТАЙСКОЙ НАРОДНОЙ РЕСПУБЛИКЕ**

Аннотация: в работе построена сравнительная модель, охватывающая уголовно-процессуальное право России и Китая. Представлены подробные результаты исследования некоторых элементов расследования в двух государствах, подкрепленные детальным анализом нормативно-правовых документов и трудами отечественных и зарубежных правоведов.

Ключевые слова: сравнительное правоведение, уголовно-процессуальное право, расследование, Китайская Народная республика

Сравнительно уголовно-процессуальное право занимает особое место в правовой науке. В настоящее время изучение уголовно-процессуального права в сравнительно-правовой сфере по отношению к Китайской Народной Республике все более интересует теоретиков и практиков. Более того нельзя не отметить, что изучение китайского права в целом и уголовно-процессуального права Китайской Народной Республики в частности представляет собой интерес не только в теоретической сфере, но и в практической: Китай – стремительно развивающееся государство, осуществляющее, как и Россия, переход от командно-административной экономической системы управления к более рыночной. [3, с.73]

Со времен Империи Китай уголовное право преобразовалось и заняло ведущую роль в правовых сферах. В настоящее время, как и на протяжении всей

истории, в Китае уголовное право является одним из наиболее часто применяемых отраслей права. Китайское уголовное право взяло начало с *Директивы о контрреволюционных действиях* 1951 года, которая в большей мере содержала и акцентировала внимание на таких санкциях за преступления, как смертная казнь и пожизненное заключение под стражу.

У некоторых зарубежных правоведов встает вопрос, почему в Китайской Народной Республике законодатели так часто апеллируют к таким суровым наказаниям, как смертная казнь или пожизненное заключение под стражу? Такие меры наказания на протяжении долгого времени служили для партии успешной возможностью уличить и наказать классовых преступников, политических диссидентов и изменников с начала 1950-ых годов до поздних 1970-ых. В настоящее время коммунистическая партия видит уголовный процесс как важный инструмент политического, социального и экономического контроля.

С того времени принято делить уголовное право на два периода: уголовно-процессуальный кодекс 1979 года и уголовно-процессуальный кодекс 1996 года. Данные кодексы значительно различаются между собой; последний используется в настоящее время.

Эволюция китайского уголовного процессуального права затронула не только право, как таковое, но и сам уголовный процесс, уголовное судопроизводство. Уголовный процесс остается доминирующим не только с точки зрения успешного надзорного контроля, но и с точки зрения инструментария Коммунистической Партии Китая – уголовное право и уголовный процесс подтолкнули систему права в Китае к более эффективной защите прав и свобод граждан.

Уголовное процессуальное право Китая затрагивает базовые темы правовой процедуры в целом: сферы полномочий органов, защита и представительство в суде, доказывание и другие. Также уголовное процессуальное право фокусируется конкретно на расследовании уголовных дел и выдвижении государственного обвинения.

Уголовный процессуальный Кодекс 1979 года вступил в полную силу лишь в 1980 году. Кодекс состоит из нескольких частей, каждая из которых направлена на вознесение социализма и содержит сильный идеологический подтекст. Следует обратить внимание, что Уголовно-процессуальный Кодекс 1979 года в отличие от кодексов других государств в своих первых статьях не превозносит права и свободы человека, а отмечает социалистическую идеологию и цели партии в создании социалистической системы права. Уголовно-процессуальный кодекс Китая 1979 года выделяет контрреволюцию как главное преступление и придает всем остальным преступлениям оттенок политической измены.

В Уголовно-процессуальный кодекс 1996 года были добавлены дефиниции преступлений и принцип единства всех граждан перед законом, которые ранее не были кодифицированы. Более того, появился новый виток в мышлении граждан Китая и законодателя: если преступление не сформировано и не зафиксировано в кодексе, то человека нельзя обвинить в его совершении. Также преступления «контрреволюции» заменены понятием «преступления против национальной безопасности»; изменена система наказаний: для менее тяжких – менее суровые наказания, чем в предыдущей редакции, для более тяжких – более тяжкое наказание. Смертная казнь признается наказанием за преступления против государства и государственного порядка. Однако главным отличие двух редакций является выделение элементов преступления, а также разделение на виновное и невиновное совершение преступления в УПК Китая 1996 года.

Новая редакция уголовно-процессуального кодекса Китая вступила в силу в 2012 году; состоит же она из 9 частей. В настоящее время именно она используется в Китайской Народной Республике.

Расследование. Это одна из уголовно-юрисдикционных функций. Оно является второй стадией в уголовном судопроизводстве Китая. В Китае принято считать расследование совокупностью мер, направленных на раскрытие преступления. Уголовное процессуальное право КНР определяет понятие

расследования как *специализированную следственную работу* и *принудительные меры*; последние воплощаются в жизнь органом общественной безопасности и Народной прокуратурой во время следствия по уголовному делу. [6, с. 183]

Специализированная следственная работа включает в себя семь разновидностей расследования: допрос подозреваемого в совершении преступления, допрос свидетелей, допрос и дознание объектов, предметов и лиц, имеющих отношение к совершенному преступлению, обыск, изъятие вещественных доказательств и документальных свидетельств, экспертная оценка и разыскиваемые распоряжения. [7, с. 24]

Принудительные меры – второе понятие расследования. В китайском уголовно-процессуальном праве понятие *принудительных мер* затрагивает право народных судов, народных прокуратур и публичных органов применять принудительные меры к подозреваемым в совершении преступления. [7, с. 24] При проведении следствия органы могут выдавать ордер на задержание и принудительное доставление подозреваемого или подсудимого в прокуратуру или подвергнуть его домашнему аресту. Что касается вопиющих преступников, «действующих» преступников или основных подозреваемых в совершении преступления, то орган национальной безопасности может незамедлительно произвести их арест без ордера. В тех случаях, когда таких мер, как предоставление подозреваемого или подсудимого возможности получить защитника до суда или присуждение домашнего ареста, не достаточно для предотвращения общественной опасности, создаваемой им, возможно представить письменное ходатайство об утверждении предварительного уголовного заключение вместе с материалами дела и доказательствами в Народную прокуратуру на рассмотрение и утверждение.

В Российской Федерации предварительное расследование происходит в форме предварительного следствия или дознания. Форма расследования зависит от органа, который его выполняет; если орган следствия – расследование ведет следователь, если орган дознания – дознаватель. В обнаружении и

расследовании преступлений, отнесенных к ведению органов следствия, значительная роль принадлежит дознанию, поскольку органы, его осуществляющие, в силу основных своих полномочий, первыми обнаруживают совершенное преступление, возбуждают дело, совершают неотложные следственные действия по закреплению следов преступления, задержанию подозреваемого, пресечению преступления, а затем передают его по подследственности следователю.

После возбуждения уголовного дела, следователь, дознаватель осуществляет процессуальную деятельность для установления обстоятельств, подлежащих доказыванию, которые предусмотрены статьей 42 УПК РФ. При передаче уголовного дела в суд стороны осуществляют процессуальную деятельность, исследуют доказательства на предмет относимости, допустимости и достоверности.

СПИСОК ЛИТЕРАТУРЫ:

Конституция Китайской Народной Республики: принята на 5-й сессии Всекитайского собрания народных представителей 5-го созыва 4 декабря 1982 г. (с изменениями, внесенными «Проектом внесения изменений в Конституцию КНР», принятым на 1-й сессии ВСНП 7-го созыва 12 апреля 1988 г., «Проектом внесения изменений в Конституцию КНР», принятым на 1-й сессии ВСНП 8-го созыва 29 марта 1993 г., «Проектом внесения изменений в Конституцию КНР», принятым на 2-й сессии ВСНП 9-го созыва 15 марта 1999 г., «Проектом внесения изменений в Конституцию КНР», принятым на 2-й сессии ВСНП 10-го созыва 14 марта 2004 г.) [Электронный ресурс] «Окно в Китай» [Официальный сайт]. URL: http://chinalawinfo.ru/constitutional_law/%20constitution (дата обращения 22.06.2020)

Трощинский П.В. Эволюция правовой системы современного Китая в сравнительно правовом измерении // Право и государство. 2014. №3 (64);

Трощинский П.В. Эволюция юридической науки КНР: от прошлого к настоящему // Право и государство. 2015. № 10 (130);

Уголовный Кодекс Китайской Народной Республики от 1 ноября 2016 года. [Электронный ресурс] «Посольство Китайской Народной Республики в Российской Федерации» [Официальный сайт]. URL: <http://ru.china-embassy.org/rus/zfhz/zgflyd/t1330729.htm> (дата обращения 22.06.2020)

Уголовный кодекс Российской Федерации от 13.06.1996 N 63-ФЗ (ред. от 08.06.2020) – [Электронный ресурс] СПС «КонсультантПлюс» [Официальный сайт]. URL: http://www.consultant.ru/document/cons_doc_LAW_10699/ (дата обращения 20.06.2020)

Chang Wang and Nathan H. Madson. Inside China's Legal system. 2013. С. 100-390;
Yi Yangyou. Understanding China's criminal procedure. 2013. С. 260-330.

УДК 4414

Зарипова Д.Ю.

магистрант Уральского института управления,
Российская академия народного хозяйства и государственной
службы при Президенте РФ
(г. Екатеринбург, Россия)

Научный руководитель:

Чорновол Е.П.

канд. юр. наук, доцент кафедры
гражданского права и процесса
Уральского института управления – филиал
Российская академия народного хозяйства и государственной
службы при Президенте РФ
(г. Екатеринбург, Россия)

**ОСПАРИВАНИЕ МИРОВЫХ СОГЛАШЕНИЙ
ПО ДЕЛАМ О НЕСОСТОЯТЕЛЬНОСТИ (БАНКРОТСТВЕ)
С УЧАСТИЕМ АФФИЛИРОВАННЫХ ЛИЦ**

Аннотация: в статье исследуются вопросы защиты прав независимых кредиторов при заключении мировых соглашений по делам о несостоятельности (банкротстве) с участием аффилированных с должником лиц.

Ключевые слова: мировое соглашение, банкротство, аффилированные лица, злоупотребление правом.

Институт мирового соглашения представляет собой устоявшийся в российском праве способ самостоятельного урегулирования спора между сторонами на взаимовыгодных им условиях, который применяется как в исковом

производстве, так и по делам о несостоятельности (банкротстве). После принятия Федеральный закон от 26.10.2002 № 127-ФЗ «О несостоятельности (банкротстве)» (вступили в силу со дня официального опубликования в источнике «Российская газета», № 209-210, 02.11.2002) (далее – Федеральный закон №127-ФЗ) нормы, касающиеся мировых соглашений, сохранялись практически в неизменном виде, последние изменения внесены Федеральным законом от 29.06.2015 № 154-ФЗ «Об урегулировании особенностей несостоятельности (банкротства) на территориях Республики Крым и города федерального значения Севастополя и о внесении изменений в отдельные законодательные акты Российской Федерации» (вступили в силу со дня официального опубликования в источнике «Российская газета», № 144, 03.07.2015), и не оказали существенного влияния на правовое регулирование. [5, с. 198] Однако, заключение таких соглашений является исключительным явлением в судебной практике. По данным Судебного департамента при Верховном суде РФ на 2019 год с утверждением мирового соглашения (п. 1 ст. 159 Федерального закона №127-ФЗ) в отношении юридических лиц прекращено в связи 968 дел из находящихся в производстве арбитражного суда 80 422 дел. [14]

Согласно ст. 225 АПК РФ мировые соглашения по делам о несостоятельности (банкротстве) представляет собой примирительную процедуру наряду с прекращением производства по делу в связи с добровольным погашением должником требований кредиторов. [1, с. 108] Исходя из легального определения мирового соглашения, закрепленного в ст. 2 Федерального закона №127-ФЗ [5, с. 3], оно заключается в целях прекращения производства по делу о банкротстве на любой стадии его рассмотрения путем достижения соглашения между должником и кредиторами. Особенностью заключения таких соглашений в рамках дел о банкротстве является их обязательный характер для всех кредиторов и обязательное его утверждение коллегиальным органом сообщества кредиторов - собранием кредиторов, - большинством голосов от общего числа

голосов всех кредиторов, включенных в реестр требований кредиторов должника, и только после погашения требований первой и второй очереди (п. 1 ст. 158). [5, с. 201]. Решение вопроса об утверждении такого соглашения является исключительной компетенцией собрания кредиторов, поэтому достижение договоренности по его условиям не может быть достигнуто иным образом, в том числе посредством заключения соглашений с каждым из кредиторов отдельно.

В силу Постановления Конституционного Суда РФ от 22.07.2002 № 14-П, в отличие от искового производства, мировые соглашения в делах о банкротстве наделены элементом принуждения, в отсутствие которого было бы невозможно сформировать единую позицию со стороны кредиторов. [6, с. 6]

В этой связи у миноритарных кредиторов возникает проблема, связанная с наличием в реестре требований кредиторов аффилированных (связанных) с должником лиц, которые оказывают влияние на процедуру. Действующее законодательство допускает удовлетворение требований таких лиц и участие в процедуре банкротства на равных началах с независимыми кредиторами, однако, как отмечает Кабанова О.Ю., «аффилированные кредиторы не заинтересованы при утверждении мировых соглашений в погашении задолженности». [2]

В существующей судебной практике сложились механизмы защиты прав независимых от должника кредиторов на этапе проверки обоснованности требований связанных с должником лиц при включении в реестр:

- отказ в удовлетворении требований при включении в реестр требований кредиторов аффилированных лиц в случае отсутствия доказательств реальности хозяйственных операций и экономического обоснования заключения сделки по основаниям ст. 170 или ст. 10 ГК РФ (п. 18 Обзора судебной практики ВС РФ № 5 (2017), утвержденного Президиумом ВС РФ 27.12.2017) [3, с. 27];

- понижение очередности требования кредитора в случае установления обстоятельств компенсационного финансирования должника или погашения его задолженности перед третьими лицами в условиях кризиса [4, с. 3-8], а также привлечения аффилированного лица к субсидиарной ответственности по

обязательствам должника [4, с. 10] (п.п. 3, 6, 8 «Обзора судебной практики разрешения споров, связанных с установлением в процедурах банкротства требований контролирующего должника и аффилированных с ним лиц» (утв. Президиумом Верховного Суда РФ 29.01.2020));

- ограничение возможности выбора кандидатуры арбитражного управляющего аффилированным лицом, с учетом положений п. 2 ст. 126 Федерального закона №127-ФЗ (п. 12 вышеуказанного обзора) [4, с. 14].

Однако, такие ограничения не распространяются на случаи погашения аффилированным лицом задолженности перед мажоритарным кредитором после закрытия реестр и создают условия для злоупотребления при заключении мировых соглашений, которое может выражаться в прощении большей части долга (Постановление арбитражного суда Уральского округа № Ф09-334/16 от 02.03.2016 г. по делу № А60-48393/2014 [12]), увеличении сроков расчета должника по обязательствам (Постановление Арбитражного суда Московского округа от 24.05.2016 по делу № А40-90028/2012 [9]), передача наиболее ликвидного актива должника по отступному связанному с должником «незалоговому» кредитору (Постановление Арбитражного суда Центрального округа от 07.08.2018 по делу N А08-258/2013 [13]).

Так в деле о банкротстве ООО «Надежда» № А02-2082/2015 между должником и двумя кредиторами, одними из которых было аффилированное по отношению к должнику общество «МПК Групп», заключено мировое соглашение, предусматривающее отсрочку по удовлетворению требований конкурсных кредиторов сроком на один год. Несмотря на сравнительно непродолжительный период отсрочки, определение суда первой инстанции было отменено, дело направлено на новое рассмотрение. При этом, помимо отсутствия достаточных доказательств исполнения такого соглашения должником, суд в мотивировочной части указал на необходимость исследовать при повторном рассмотрении вопрос о цели заключения мирового соглашения, поскольку в условиях аффилированности мажоритарного кредитора с должником такое

соглашение может быть направлено на причинение вреда добросовестному кредитору и не может считаться «нормальным способом расчётов с кредиторами». [7]

В Постановлении Арбитражного суда Московского округа от 22.01.2020 № Ф05-8545/2018 по делу № А40-112294/2017 судом также сделан вывод, что аффилированность мажоритарного кредитора «не позволяет применить к нему презумпцию добросовестности и переносит на него бремя доказывания» [8] обоснованности и цели отсрочки исполнения обязательств перед кредиторами.

Особый интерес представляет спор по делу о банкротстве муниципального унитарного предприятия «Волгоградское коммунальное хозяйство», в котором в суде первой инстанции заключено мировое соглашение между должником и конкурсными кредиторами, с участием третьих лиц - администрации Волгограда и администрации Волгоградской области, по условиям которого третьи лица обеспечивали ежегодную выдачу целевых муниципальных гарантий на покрытие должником кредиторской задолженности на весь период рассрочки. В данном случае довод кредитора при кассационном обжаловании соглашения об аффилированности органа местного самоуправления не только как собственника имущества предприятия, но и как одного из мажоритарных кредиторов, не был принят судом во внимание, поскольку обязанность софинансирования обязательств должника гарантируется включением бюджетные ассигнований в проект бюджета города на очередной финансовый год, который в последующем утверждается городской Думой. Таким образом, связанность третьего лица с должником сама по себе не может повлиять на исполнение обязательств. Однако, ввиду того, что погашение задолженности ставится в зависимость от наличия денежных средств в бюджете муниципалитета, мировое соглашение было отменено судом как экономически необоснованное. [10]

Применительно к мировым соглашениям по делам о банкротстве муниципальных унитарных предприятий необходимо также обратить внимание, что их заключение в силу ст. 154 Федерального закона №127-ФЗ не обходится

без участия органа местного самоуправления как собственника имущества и подлежит его обязательному одобрению (Постановление Арбитражного суда Поволжского округа от 28.10.2019 по делу №А55-21097/2015). [11]

Исходя из вышеприведенной судебной практики, участие аффилированных лиц по делам о банкротстве при заключении мировых соглашений само по себе не может быть основанием для отмены таких соглашений, а иногда является обязательным. Однако, такое положение кредиторов требует повышения стандартов доказывания при обосновании условий мировых соглашений в суде.

Формальный подход к утверждению мирового соглашения по делу о банкротстве судом первой инстанции без надлежащей правовой оценки экономической обоснованности условий и учета интересов всех кредиторов приводит к затягиванию производства по делу и умаляет права независимых кредиторов на своевременное и соразмерное удовлетворение своих законных требований.

СПИСОК ЛИТЕРАТУРЫ:

Арбитражный процессуальный кодекс Российской Федерации от 24.07.2002 № 95-ФЗ: [принят Гос. Думой 14.06.2002, одобр. Советом Федерации 10.07.2002]// «Парламентская газета», № 140-141, 27.07.2002.

Кабанова Ольга Юрьевна. Проблемы заключения мирового соглашения в деле о несостоятельности (банкротстве) // European science. 2017. №7 (29).

Обзор судебной практики ВС РФ № 5 (2017) (утв. Президиумом ВС РФ 27.12.2017)// «Бюллетень Верховного Суда РФ», № 12, декабрь, 2018.

Обзор судебной практики разрешения споров, связанных с установлением в процедурах банкротства требований контролирующего должника и аффилированных с ним лиц (утв. Президиумом Верховного Суда РФ 29.01.2020). Документ опубликован не был. Доступ из справ. - правовой системы «Консультант плюс».

О несостоятельности (банкротстве): Федеральный закон от 26.10.2002 № 127-ФЗ// «Российская газета», № 209-210, 02.11.2002.

По делу о проверке конституционности ряда положений Федерального закона «О реструктуризации кредитных организаций», п. 5 и 6 ст. 120 Федерального закона «О несостоятельности (банкротстве)» в связи с жалобами граждан, жалобой региональной общественной организации «Ассоциация защиты прав акционеров и вкладчиков» и жалобой ОАО «Воронежское конструкторское бюро антенно-фидерных устройств»: Постановление Конституционного Суда РФ от 22.07.2002 № 14-П// «Собрание законодательства РФ», 05.08.2002, № 31, ст. 3161.

Постановление Арбитражного суда Западно-Сибирского округа по делу № А02-2082/2015 [Электронный ресурс]. – Режим доступа: <https://kad.arbitr.ru/> – (дата обращения: 25.06.2020).

Постановление Арбитражного суда Московского округа от 22.01.2020 N Ф05-8545/2018 по делу № А40-112294/2017 [Электронный ресурс]. – Режим доступа: <https://kad.arbitr.ru/> – (дата обращения: 25.06.2020).

Постановление Арбитражного суда Московского округа от 24.05.2016 по делу № А40-90028/2012 [Электронный ресурс]. – Режим доступа: <https://kad.arbitr.ru/> – (дата обращения: 25.06.2020).

Постановление Арбитражного суда Поволжского округа от 08.09.2016 N Ф06-6225/2016 по делу N А12-39465/2015 [Электронный ресурс]. – Режим доступа: <https://kad.arbitr.ru/> – (дата обращения: 25.06.2020).

Постановление Арбитражного суда Поволжского округа от 28.10.2019 по делу №А55-21097/2015 [Электронный ресурс]. – Режим доступа: <https://kad.arbitr.ru/> – (дата обращения: 25.06.2020).

Постановление Арбитражного суда Уральского округа № Ф09-334/16 от 02.03.2016 г. по делу № А60-48393/2014 [Электронный ресурс]. – Режим доступа: <https://kad.arbitr.ru/> – (дата обращения: 25.06.2020).

Постановление Арбитражного суда Центрального округа от 07.08.2018 по делу № А08-258/2013 [Электронный ресурс]. – Режим доступа: <https://kad.arbitr.ru/> – (дата обращения: 25.06.2020).

Сводные статистические сведения о деятельности федеральных арбитражных судов за 2019 год [Электронный ресурс]. – Режим доступа: <http://www.cdep.ru/> – (дата обращения: 25.06.2020).

УДК 1

Иванова Д.А.

2 курс магистратуры

Университет имени О.Е. Кутафина (МГЮА)

Оренбургский институт (филиал)

СТАТУС ГЛАВЫ МУНИЦИПАЛЬНОГО ОБРАЗОВАНИЯ

Аннотация: в статье рассматривается статус главы муниципального образования.

Ключевые слова: МСУ, право, федеральный закон.

Проблема правового регулирования статуса главы муниципального образования (далее – МО) в Российской Федерации в настоящее время становится все более актуальной, поскольку в связи с принятием Федерального закона «Об общих принципах организации местного самоуправления в Российской Федерации» некоторые вопросы остались за рамками правового поля и нуждаются в более конкретном и четком регулировании.

Многие научные деятели в своих исследованиях определяют ключевую функцию главы МО, который занимает главенствующую роль, организует и осуществляет местное самоуправление на территории соответствующего МО. Ст. 36 Закона наделяет главу МО соответствующими полномочиями и признает его высшим должностным лицом. В муниципалитете принимается устав, который определяет статус главы МО.

Раскрывая сущность статуса главы МО целесообразно обратиться к трудам А.А. Сергеева, который полагает, что полномочия главы МО определяются главой администрации, а устав муниципалитета присваивает лишь просто звание, не предоставляя соответствующих полномочий. Отсюда возникает проблема объяснения явления собственных полномочий главы МО по вопросам

местного значения. Представляется возможным разграничить функции главы МО на две категории: специального характера и общего характера.

Ч. 4 ст. 36 Закона закрепляет полномочия общего характера главы муниципалитета. Ч. 6 ст. 37 Закона определяет полномочия специального характера, к примеру, функции, связанные с заключением контракта. Следует отметить, что при специальном характере конкретное лицо наделяется соответствующими полномочиями, которые больше ни одно должностное лицо не может затрагивать. Соответственно, глава МО имеет привилегии и приоритет перед другими органами местного самоуправления. Необходимо обратить внимание на приоритет позиции статуса главы муниципалитета, если речь идет о досрочном прекращении полномочий главы образования либо о временном исполнении таких полномочий.

Ч. 7 ст. 36 Закона предусматривает, что, если глава муниципалитета досрочно прекратит свои полномочия, его функции будут переданы другому должностному лицу, определяемому уставом. При досрочном прекращении полномочий главы муниципалитета утрачивается возможность временного исполнения полномочий. Считаем, что неотъемлемой организационно-политической гарантией осуществления деятельности главы муниципалитета является досрочное прекращение полномочий, поскольку предостерегает и ограничивает права на осуществление деятельности по вопросам местного значения.

Возможно возникновение такой ситуации, при которой представление интересов муниципалитета ставятся в зависимости от наличия или отсутствия у главы муниципалитета возможности осуществления своих прямых полномочий при процедуре, когда досрочное прекращение полномочий допускает временное исполнение полномочий главы муниципалитета. Принимая это во внимание целесообразно расширить перечень оснований временного исполнения полномочий главы муниципалитета, а именно, дополнить ч. 7 ст. 36 Закона абзацем следующего содержания: «при отсутствии главы МО, носящем

временный, но длительный характер, равный трем месяцам, вступает в силу норма, определяющая должностное лицо МО, которое временно будет осуществлять полномочия главы муниципалитета, исходя из устава».

В том случае, когда в соответствии с уставом на муниципальных выборах избирается глава муниципалитета, вступает в действие и представляет интерес ч. 7 ст. 36 Закона. Не вызовет сложностей избрание нового главы МО при досрочном прекращении полномочий правящего главы, если он избирался представительным органом из собственного состава.

Таким образом, разумное разрешение трудностей, связанных с временным осуществлением обязанностей главы муниципалитета, возможно путем внесения изменений в ч. 7 ст. 36 Закона. Соответствующее изменение связано с установлением трехмесячного срока для главы муниципалитета, если он в течение этого периода не может осуществлять свою деятельность.

Перечень оснований досрочного прекращения полномочий является исчерпывающим. Законом не регламентирован порядок утраты полномочий главы, помимо своего желания, который был избран представительным органом из собственного состава, но при этом сохранить статус депутата. Следовательно, не соблюдается принцип, закрепленный в ч. 5 ст. 36 Закона, такой, как подконтрольность и подотчетность главы муниципалитета представительному органу либо населению.

Исходя из вышесказанного, считаем возможным дополнить ст. 36 Закона п. 6.2 следующего содержания: «прекращение полномочий главы муниципального образования, который был избран из собственного состава, возможно по решению того же представительного органа».

СПИСОК ЛИТЕРАТУРЫ:

Об общих принципах организации местного самоуправления в Российской Федерации [Электронный ресурс]: Федеральный закон от 06.10.2003 N 131-ФЗ.

– Доступ из справочно-правовой системы «КонсультантПлюс». – Режим доступа: <http://www.consultant.ru>.

Миронов В.П. О правовой природе муниципальной службы // Российский юридический журнал. – 2012. – № 5. – С. 64 - 67.

Пылин В.В. Некоторые аспекты реформирования муниципальной службы // Государственная власть и местное самоуправление. 2013. – № 7. – С. 32 - 37.

Соловьев С.Г. Муниципально-властные институты в местном самоуправлении Российской Федерации: книга. – Спб.: Юридический центр, 2015. – 440 с.

Сергеев А.А. Местное самоуправление в Российской Федерации: проблемы правового регулирования: учебник. – М.: Проспект, 2014. – 432 с.

ИСТОРИЧЕСКИЕ НАУКИ (HISTORICAL SCIENCE)

УДК 908

Зварцев И.А.

старший преподаватель кафедры

ИАиК ГОУ ВПО «Владимирский Государственный

Университет им. А.Г. и Н.Г. Столетовых»

(г. Владимир, Россия)

ВЕЛИКАЯ ОТЕЧЕСТВЕННАЯ ВОЙНА

ГЛАЗАМИ ТАНКИСТОВ, УРОЖЕНЦЕВ ВЛАДИМИРЩИНЫ

***Аннотация:** в данной статье на основании личных воспоминаний ветеранов, мы можем говорить о широкой географии службы владимирцев в различных частях и соединениях Советской армии. По праву наши земляки внесли значительный вклад в освобождение территории СССР, Восточной Европы, в развитие тактики танкового боя и совершенствование ремонтно-подвижной системы обеспечения танковых войск.*

***Ключевые слова:** Г.В. Прованов, Н.В. Махонин, М.А. Виноградов, А.И. Дюжилов, Н.И. Комаровских, Н.Н. Кузнецов, В.К. Маковский, А.В. Пушня, В.И. Шкильков, Г.А. Картавенко.*

Легендарной славой покрыли себя воины 3-ей гвардейской танковой армии, которой в годы Великой Отечественной войны командовал один из прославленных советских полководцев, дважды Герой Советского Союза генерал-полковник П.С. Рыбалко. В ней служило и много уроженцев Владимирской области.

Столица нашей Родины - Москва неоднократно салютовала боевым подвигам танкистов. Бои под Тулой, рейды в Россанско-Харьковской операции, Орловская, Курская битва, форсирование Днепра и освобождение Киева, Львова, Перемышля, форсирование Вислы и бои по освобождению Польши - таков победоносный путь танковой армии. Из её рядов вышли «233 Героя Советского Союза, 8 дважды Героев, десятки тысяч награждённых орденами и медалями» [2;

с. 2]. И среди них немало владимирцев - Герои Советского Союза генерал-лейтенант В.А. Митрофанов и А.П. Дмитриев, капитан И.М. Матвейцев и старший лейтенант М.В. Копытин, майор М.В. Щеников и старший лейтенант П.К. Ражнев.

В деревне Каширино Вязниковского района в марте 1901 года родился Г.В. Прованов - он был одним из первых, с чьим именем в 30-40 годы «связано активное, массовое внедрение в армии танковых войск» [3; с. 75]. В 1933 году он был направлен по специальному набору в армию. После окончания командных курсов при Ленинградской политической академии оказался в танковых частях. Прованов настойчиво изучал материальную часть, вооружение танка, осваивал тактику боя с применением танков. 19 ноября 1942 года войска Юго-Западного и Сталинградского фронтов начали грандиозное контрнаступление, которое завершилось окружением немцев под Сталинградом. В одной из атак 5 декабря участвовала и 69 танковая бригада, которую вёл комиссар Г.В. Прованов, заменивший заболевшего командира. Один из участников этой атаки писал впоследствии его жене: «Перед атакой комиссар, воодушевляя нас, заявил, что идёт впереди нас и призвал беспощадно уничтожать врагов» [2; с. 77]. Прованов и раньше был примером бесстрашия и мужества для гвардейцев. Так с 19 ноября по 5 декабря его экипаж уничтожил «8 танков, 12 орудий, 6 миномётов, 25 пулемётных точек, 350 автомашин и около 700 солдат и офицеров противника» [2; с. 77]. 4 февраля 1943 года Г.В. Прованов был посмертно удостоен звания Героя Советского Союза. Школе в посёлке Тынцы Камешковского района присвоено его имя.

Не менее ярким представителем русского офицерства в годы войны был Н.В. Махонин. В 1937 году он стал «танкистом-дальневосточником. А вскоре и курсантом учебного подразделения, механиком-водителем и командиром грозного по тем временам танка БТ-7» [5; с.559]. В 1941 году экипаж старшины Махонина выгрузился на станции Клин и с ходу совершил ночной марш на передовую позицию Московской зоны обороны. Так, 17 ноября 1941 под

Волоколамском, уже будучи командиром танкового взвода, Н. Махонин вступил в бой. 30 ноября 1941 года в очередном бою он был ранен, вдобавок отморозил ноги и оказался в госпитале и очень сожалел, что ему не пришлось участвовать в контрнаступлении под Москвой, которое началось через 5 дней после его ранения.

Во время войны Н. Махонину удалось побывать на Владимирской земле в городе Костерёво при формировании 58-ой танковой бригады. «17 мая 1942 года мне было дано задание возглавить группу из 5 танков Т-34, выйти к деревне Терново и ворваться на окраину Харькова» [5; с. 560]. Три раза танкисты ходили на Терново, выступали в бой с превосходящими силами немцев, когда требовалось, занимали и круговую оборону. В ходе боя было отражено 4 атаки противника, уничтожено 6 танков, противотанковая батарея и другие цели. Группа Махонина за успешное выполнение боевой задачи была награждена орденами, а ему самому вручён орден Ленина.

В Сталинградской битве командир танковой роты, старший лейтенант Махонин, за проявленную храбрость был награждён орденом Отечественной войны I степени.

На Курской дуге его рота 6 дней громила немцев и не потеряла ни одного танка. На подступах к Орлу Махонин получил ранение в голову, но его рота продолжала наступление и первой ворвалась в город. За этот подвиг он был награждён орденом Александра Невского. В сентябре 1943 года в составе войск Брянского фронта рота Махонина форсировала реку Сож, а в ноябре вела бои за Гомель. Потом была «учёба в высшей бронетанковой школе» [4; с. 160], затем направление в 3-ю танковую армию генерала Рыбалко. В должности комбата Махонин провёл сражение под Цоссеном, а позднее участвовал в составе армии в стремительном окружении и уничтожении штаба верховного командования германской армии. После Берлина Махонин с батальоном «совершает 150-километровый марш в исходный район для наступления на Прагу» [4; с. 161]. 2 мая он был ранен, но остался в строю, а война закончилась для него 11 мая, в 1961

году подполковник Н.В. Махонин был уволен в запас.

Подполковник М.А.Виноградов 1 октября 1942 года начал свой боевой путь в годы войны в 1-ом Харьковском танковом училище в городе Чирчике. 3 декабря 1943 года «эшелон прибыл на станцию Тетерев в 60 км западнее Киева в расположение 4-го гвардейского танкового Кантемировского корпуса» [5; с. 77]. С этого дня и до конца войны в составе 12-ой танковой бригады он принимал участие в боях при обороне Киева, освобождении Правобережной Украины, городов Шепетовки, Львова, в Восточно-Карпатской операции, в освобождении Кракова и в окружении гарнизона Бреславля. На фронт Виноградов попал «когда наша армия владела инициативой и вела в основном упорные наступательные бои» [5; с. 77]. Здесь молодёжи надо было понять, что оборонительные бои отличаются от наступательных: главные потери несёт тот, кто наступает.

Майор А.И. Дюжилов в конце 1943 года был направлен во Владимирский учебный танковый полк обучаться на механика-водителя танка Т-34. Днём «преподавали теорию, а ночью работали на разборке и сборке узлов и механизмов танка» [5; с. 96]. В ночь с 22 на 23 июня 1944 года началась операция «Багратион», и экипажи 89-ой танковой бригады ввели в прорыв; после этого бригада освобождала Литву, принимала участие в боях под Тильзитом и Кёнигсбергом, проходила с боями по территории Восточной Пруссии.

Полковник Н.И. Комаровских в 1941-42 годах закончил Сызранское училище малых танков, а в августе 1942 года попал на Сталинградский фронт. Здесь он оказался в 51-ом отдельном танковом полку. В составе Степного фронта полк освобождал Утту, Яшкулев, Элисту и Ремонтное, потом в составе 56-ой армии штурмовал «голубую» линию обороны немцев на Кавказе.

Осенью, в октябре 1943 года 51-ый танковый полк был «выведен для переформирования в Тамбовский лагерь возле станции Трыгуляй.» [5; с. 156]. Получив иностранные танки типа «Валентайн» полк был направлен на Ленинградский фронт, где воевал под Красным селом, на Кенгисепском шоссе, под Псковом. За овладение городом Волга полку было присвоено наименование

«Волгинский». Вместе с 61-ой армией полк принимал участие в боях за Цесис, Сигулду, Ригу, Юрмалу. За бои на Рижском направлении полк стал именоваться гвардейским и был награждён орденом боевого Красного Знамени. В Тульском лагере был переформирован в отдельный гвардейский тяжёлый танковый полк и отправлен под Варшаву.

За «прорыв обороны противника на Мангушевском плацдарме полк был награждён орденом Кутузова II степени, за овладение городами Лович, Кутно, Солачёв - орденом Суворова II степени» [5; с. 159]. Взаимодействуя с 12-ой стрелковой дивизией полк брал города Массов, Наугард, Штатгард, Альтдам; за эту операцию награждён орденом Богдана Хмельницкого. В штурме Берлина полк принимал участие с Киницкого плацдарма в составе 5-ой ударной армии и овладел Штеттинским вокзалом. За Берлин награждён ещё одним орденом - орденом Ленина.

Также многие уроженцы Владимирщины принимали самое активное участие в боях на Курской дуге. В 1-ой гвардейской танковой бригаде, которая входит в 3-ий механический корпус 1-ой танковой армии генерала Катукова, воевал майор Ермилов М.В. Части армии стояли во 2-ом эшелоне Воронежского фронта. Подготовка немцами наступления «не была для нашего командования неожиданностью» [1; с. 168]. Плотность боевых порядков у немцев на Курской дуге была исключительно высокой.

В частях противника появились новые мощные танки «Пантера», «Тигр» и САУ «Фердинанд». Так «Тигр» имел 80-100мм броню, в лобовой части - 150 мм, 88 мм пушку с большей дальностью прямого выстрела, чем 76 мм пушка у Т-34. В каждом подразделении у танкистов, артиллеристов и мотострелков были снимки немецкой техники, и вокруг «этих фотографий велись бесконечные разговоры и горячие споры об уязвимых местах этих танков» [1; с. 169]. К лету 1943 года наша промышленность наладила производство подкалиберных снарядов, которые способны пробивать броню новых немецких танков. Этих снарядов полагалось по 5 штук на действующий танк. К 6 июля 1943 года

противнику удалось потеснить части 52-ой, 67-ой и 71-ой гвардейских стрелковых дивизий на 7-12 километров, но далее развить наступление не удалось, противник был остановлен. К 10 часам 12 июля бригада с другими танковыми частями перешла в наступление и ударила во фланг противнику. На долю 1-ой танковой армии в сражении под Прохоровкой выпала вспомогательная, но далеко не последняя роль, т.к. танкисты первыми приняли немецкие удары.

Техник по танковому вооружению 262-ого гвардейского тяжёлого танкового полка Н.Н. Кузнецов прибыл на южный выступ Курской дуги в конце марта 1943 года. Это было «в полосе 7 армии на левом фланге Воронежского фронта» [1; с. 174]. Полк, ослабленный в непрерывных боях зимой 1942 - 43 годов нуждался в доукомплектовании личным составом, пополнении и ремонте боевой техники. Танков в ротах имелось не более 50 %, да и моторесурс их двигателей был на исходе. Ремонтникам танкового вооружения доставалось в это время на все сто процентов, т. к. каждый тяжёлый танк - это мощная огневая точка в обороне, и как только её приводили в полную готовность, она выводилась на боевую позицию.

Тяжёлых танков на Курской дуге было не очень много. Танки КВ с 76 мм пушкой и 75 мм бронёй, «по мере готовности выдвигались на оборонительные рубежи в батальонные и полковые противотанковые опорные пункты» [1; с. 174]. Танки вкапывались в землю, проводилось инженерное оборудование их боевых позиций под названием «Канонир». Боевая позиция полка находилась восточнее Белгорода по левому берегу реки Северный Донец. 3 августа 1943 года мощной артиллерийской подготовкой началось наступление войск 7-ой армии на Белгород. Тяжёлые танки по 1-2 входили в состав танковых ударных группировок, которые вводились в бой после прорыва первой полосы обороны противника; их задачей было преследование и уничтожение отступающего противника, развитие успеха в наступлении. Танковые батальоны и дивизии вводились в прорыв при наступлении. 5 августа танки 262-ого гвардейского

танкового полка вступили в Белгород, а 23 августа - в Харьков.

В.К. Маковский, командир батальона 2-ого танкового корпуса 5-ой танковой армии, принимал самое непосредственное участие в сражении под Прохоровкой, т. к. 5-ая танковая армия находилась на острие удара. «На поле боя перемешалось огромное количество танков. Чтобы разойтись и вновь восстановить боевые порядки, не хватало ни места, ни времени. Снаряды, посылаемые с коротких расстояний, пробивали и бортовую и лобовую броню. При этом часто взрывались боеприпасы, и танковые башни, сорванные взрывом, отбрасывались на десятки метров. Земля дрожала от лязга гусениц, грохота выстрелов, разрывов снарядов, бомб и воя самолётов» [1; с. 176-177]. Проведённый бой показал, что КВ и Т-34 с успехом могут противостоять новейшим немецким тяжёлым танкам.

А.В. Пушня, командир орудия танка КВ 26-ого танкового полка, в начале 1943 года попал на Западный фронт в состав 11-ой общевойсковой армии. Тяжёлые танковые полки начинают формироваться в 1942 году. КВ - тяжёлый танк весом 47,5 т с 76 мм пушкой с боекомплектом в 114 снарядов и 3-мя пулемётами (2 полевых, 1 зенитный). Толщина брони - 75мм, экипаж - 5 человек, дальность хода - 250 км.

Полк занимал позицию между 1 и 2 полосами обороны 11-ой армии. Для каждого танка был вырыт окоп так, что виднелась только башня с пушкой. Танки были установлены через каждые 200-250 метров. 12 июля 1943 года полк перешёл в наступление, участвовал в освобождении Хотынца и Карачёва западнее Орла.

В.И. Шкильков, командир роты 13-ой гвардейской танковой бригады 4-ого гвардейского танкового корпуса, в декабре 1942 года был отправлен в Н. Новгород, где был назначен командиром танка М-3 «Валентайн», 2 недели осваивал новую технику, а затем отправлен на Курскую дугу. 4-ый гвардейский танковый корпус входил в состав Степного фронта, а с началом контрнаступления наших войск в начале августа 1943 года «был передан Воронежскому фронту и введён в прорыв после того, как общевойсковые армии

заняли первую полосу обороны противника» [1; с. 185]. Он был выдвинут для развития успеха в наступлении, бригады действовали в отрыве от общевойсковых соединений. Корпус занимал узловые центры Гайворон (Замостье), Головчино, Писарёвку, Купьевоху. За успешное выполнение боевых операций и взятие Белгорода И.В. Сталин объявил благодарность личному составу соединения.

Г.А. Картавенко, заместитель начальника штаба по снабжению 272-ой подвижно-ремонтной базы 29-ого танкового корпуса 5-ой танковой армии, начал служить в 1939 году на Дальнем Востоке, а в декабре 1942 года был направлен на Курский выступ в 5-ую танковую армию Степного фронта (резервный). 7 июля 1943 года 29-ый танковый корпус занял исходные позиции в районе Прохоровки. 12 июля в долине между рекой Псел и станцией Прохоровка корпуса 5-ой танковой армии (29-ый, 5-ый и 18-ый) «нанесли контрудар по немецкой танковой группировке, стремившейся окружить Курск с юго-востока» [1; с. 189]. 5-ая армия не только остановила наступление немецких танковых колонн на их главном направлении, но и нанесла им такие значительные потери, что немцы начали постепенно отступать.

Таким образом, на основании личных воспоминаний ветеранов, мы можем говорить о широкой географии службы владимирцев в различных частях и соединениях Советской армии. По праву наши земляки внесли значительный вклад в освобождение территории СССР, Восточной Европы, в развитие тактики танкового боя и совершенствование ремонтно-подвижной системы обеспечения танковых войск.

СПИСОК ЛИТЕРАТУРЫ:

Владимирцы в боях на Курской дуге. Владимир: Посад, 2000 - 315 с. ISBN 5-86953-071-7.

Егоров, А. Победные бои сорок пятого [о 3-ей гв. танк. армии П.С. Рыбалко; в

ней служило много уроженцев Влад.обл.] - Призыв, 1971.- 12сент.

Зудилов, Г.; Ковалёва, Л. Сталинград. Война. Вязники - Владимир: Транзит - ИКС, 2006.- 96 с. ISBN 5-8311-0254-8.

Москвитин, Я.П. Танкисты: [о династии Махониных]. // Влад.династии. - Ярославль. - 1989. - с. 154-163.

Солдаты Победы (т. 4). [Редкол. С.А. Мартынов и др.] - Влад.: Фолиант, 2008 - 478с. ISBN 978-5-903738-01-4.

УДК 930

Зварцев И.А.

старший преподаватель кафедры

ИАиК ГОУ ВПО «Владимирский Государственный

Университет им. А.Г. и Н.Г. Столетовых»

(г. Владимир, Россия)

**ДЕЯТЕЛЬНОСТЬ А.В. КОЛЧАКА,
КАК ВЕРХОВНОГО ПРАВИТЕЛЯ РОССИЙСКОГО ГОСУДАРСТВА
18 НОЯБРЯ 1918 – 7 ФЕВРАЛЯ 1920 ГГ.**

Аннотация: в статье рассмотрены рабочий вопрос, проблемы террора контрразведки и военно-полевых судов.

Ключевые слова: рабочий вопрос, «экономизм», «тред-юнионизм», контрразведка, Р. Гайда.

Рабочий вопрос в политике Колчака занимал одно из основных мест. Верховный правитель прекрасно понимал, что результаты борьбы против Советской республики в значительной степени зависят от того, какую позицию по отношению к его режиму займёт пролетариат. Собственный опыт сотрудничества с Севастопольским Советом рабочих депутатов, а ещё наблюдения за политикой "кнута и пряника", которую генерал Хорват проводил на КВЖД, заставляли Александра Васильевича думать о приобщении рабочих к государственным интересам [2; с. 184]. Необходимо было идейно разоружить и подчинить пролетариат интересам буржуазии и целям контрреволюции.

Показательно, что, придя к власти, Колчак оставил на посту министра труда меньшевика Л.И. Шумиловского и приблизил к себе английского парламентария – лейбориста полковника Уорда. Следуя их рекомендации, не были официально запрещены профсоюзы и не был отменён 8-ми часовой

рабочий день. Более того, Колчак обещал, что рабочие найдут защиту и помощь в законах, которые должны будут укрепить и обеспечить их организацию на началах, сходных с демократическими государствами Европы [2; с. 184]. Профсоюзы были единственной разрешённой Колчаком легальной организацией, с помощью которой рабочие могли защищать свои экономические интересы.

Несмотря на то, что Александр Васильевич, его совет министров и министерство труда всячески поощряли идеи "экономизма" и "тред-юнионизма", местные власти под давление предпринимателей вели широкое наступление на профсоюзы. В ход шло всё: запрещение собраний и коллективных петиций; арест членов профсоюзных правлений; расстрелы и виселицы; роспуск профсоюзов. Фактически политика правительства Колчака в рабочем вопросе сводилась к тому, что все конфликты между трудом и капиталом разрешались в Сибири начальниками карательных отрядов, причём рабочие подвергались бессудным расстрелам и массовой порке [2; с. 185]

Огромное влияние на отход трудящихся Урала и Сибири от меньшевиков, эсеров и Колчака оказала большевистская пропаганда, которая ранее "на корню" деморализовала армию и флот. Основным тезис большевистской пропаганды состоял в том, что колчаковщина – это военная диктатура буржуазно-помещичьей контрреволюции. В декабре 1918 года произошли открытые вооружённые выступления рабочих в Омске, Канске и Иланске. И естественно в конце марта 1919 г. сибирские большевики делают вывод, что пролетариат Сибири, вполне изживший социал-патриотические иллюзии, потерявший окончательную веру в демократизм, в Учредительное собрание, парламентаризм, лишившийся своих организаций, союзов, печати, переживающий полосу жесточайших гонений, издевательств, пыток и расстрелов, стал уже активной революционной силой в борьбе за возврат пролетарской диктатуры [2; с. 187].

В дальнейшем всё более значительная часть рабочих стала сознавать неразрывную связь между экономической и военно-террористической политикой диктатуры Колчака. Летом 1919 года на Урале, а осенью – зимой 1919гг. в Сибири рабочее движение приобретает массовую форму вооружённого восстания.

Ко времени приезда Александра Васильевича в Сибирь наблюдалось создание во всех отрядах особых органов – контрразведки. Их создание было самочинным, т.к. контрразведка, как орган, направленный для борьбы с противником, может существовать лишь в штабе корпуса [1; с. 188]. В мелких же отрядах могут существовать лишь разведочные отделения. Между тем контрразведки существовали во всех отрядах, которые образовались сами по себе.

Эти органы самочинно несли полицейскую и главным образом политическую работу, которая заключалась в том, чтобы выслеживать, узнавать и арестовывать большевиков [1; с. 188]. Состояли они, как правило, из людей, совершенно неподготовленных к такой работе или из добровольцев. Обычно все контрразведочные органы должны состоять в тесной связи с прокуратурой и во всех случаях обязаны действовать, оповещая её. Здесь же этой связи не было, само понятие "большевик" было до такой степени неопределённым, что под него можно было подвести всё что угодно.

Когда Колчак прибыл на места, то он беседовал с начальниками отрядов, утверждая что существующие контрразведки мешают друг другу и портят всё дело [1; с. 189]. Большое число людей бывало арестовано по совершенно неосновательным причинам [1; с. 189]. Когда это выяснялось, то их отпускали. Формально при мелких отрядах контрразведки не существовали и там могли отрицать её наличие.

В случаях самочинных обысков, арестов и расстрелов виновных найти не удавалось, т.к. такие вещи никогда не делались открыто. Соответственно, установить, кто и когда это сделал, было невозможно.

Известен ряд случаев, когда подобные случаи имели место быть. Убийство в Харбине учителя Уманского. Ничего не удалось выяснить, т.к. подозревали кадетов хабаровского корпуса, но они были в отрядах Колмыкова, Орлова, Семёнова и других. При попытке выяснить, кто оставлял казармы вечером или ночью, выяснилось, что нет списков увольняемых и поэтому установить факт, какие люди были вне казармы, было невозможно. Арест в Харбине одного офицера был произведён по приказу Семёнова, а более ничего не известно, конвоиры лишь выполняли данные им приказание. Колмыков поймал вблизи станции Пограничной шведского или датского подданного, представителя Красного Креста, которого он признал за какого-то большевистского агента и повесил, отобрав у него все деньги [1; с. 193]. Это были случаи форменного разбоя, но такие явления существовали и бороться с ними было почти невозможно.

В Харбине существовало две милиции: наша и китайская. Китайцы прекрасно несли свою службу. Они ни во что не вмешивались и производили нормальное впечатление людей, стоящих на посту и занимающихся делом [1; с. 194]. Что же касается наших милицейских, то они были большей частью распущенными, пьяными людьми и абсолютно не были знакомы со своими обязанностями. По мнению Александра Васильевича можно расстрелять, можно проделать что угодно, но всё должно быть выполнено на основании законных норм [1; с. 195]

Лично при Колчаке не было ни одного случая полевого суда. Но вполне понятно, что когда ведётся борьба, нежелательно, чтобы на вашу территорию проникали агенты противника. Тем самым, террор носил субъективный характер и выяснить участников кровавых событий и их мотивацию было зачастую просто невозможно.

Ещё одной актуальной проблемой является вопрос об армейских военно-полевых судах.

Армия положительно восприняла приход А.В. Колчака к власти 18 ноября 1918 года. Александр Васильевич вспоминает, что от армии ничего, кроме самого хорошего, самого положительного отношения, не видел; ни одного оскорбительного письма, ни одного памфлета из армии за всё время пребывания моего верховным правителем я не получал [1; с. 243]. Его отношение к генералу Каппелю были основаны на чувстве глубокой симпатии и уважения.

Тем не менее, начало проблемы военно-полевых судов можно увидеть в аресте Чернова и 20 членов Учредительного собрания. Приказ на арест был отдан Р. Гайде – командующему екатеринбургской группой войск. Поезд с арестованными был направлен через Челябинск, где они были освобождены. О том, что при аресте екатеринбургской комендатуры был дан приказ ликвидировать арестованных, верховный правитель не знал. Более того, когда после их ареста выяснилось, что многие из них не принадлежали к комитету членов Учредительного собрания, а тех лиц, которых предполагалось арестовать, не оказалось. Их охрану даже не арестовывали, а просто разоружили и отпустили [1; с. 252] Всего было расстреляно 8 – 9 человек.

Кроме этого была проблема ареста представителя уральской власти в Челябинске Кириенко и редактора местной газеты Маевского, которые были отправлены в Омск. Определённых указаний об аресте членов Учредительного собрания и о репрессиях в отношении активных членов партии социалистов-революционеров не было.

В двадцатых числах февраля 1919 года было получено сведение о готовящемся выступлении рабочих железной дороги в Омске, добытое контрразведкой. При этом накануне был арестован штаб большевиков, около 20 человек, а через два дня после суда они были расстреляны. В Омске выступление не удалось, и оно переносится в Куломзино. Восстание было ликвидировано и начал функционировать полевой суд по назначению командующего войсками [1; с. 259] Все дела велись военным прокурором, и Колчак в них не вмешивался.

После восстания был известен случай, когда офицер Рубцов увёл из тюрьмы 47 арестованных и расстрелял их в загородной роще. Отряд некоего Батрашевского увёл и расстрелял ещё 13 человек. Расследование событий показало, что Батрашевский бежал, а против Рубцова не было выдвинуто никаких обвинений, а позже дело было передано официальным лицам [1; с. 266]. Суд и следственные структуры пытались раскрыть данное преступление, но из этого ничего не вышло. Наладить судебный аппарат было совершенно невозможно, т.к. действовал военно-полевой суд. Всего было расстреляно 70 – 80 человек, кроме того, практиковалась массовая порка, о которой не знал верховный правитель. В случае злоупотреблений подобные лица предавались суду или же смещались. В дальнейшем осуждённых истязали в контрразведке, но об этом ничего не было известно [1; с. 269].

Был известен такой случай, что один из 11 арестованных по этому делу коммунистов подтвердил своё членство в партии, после того, как, он подвергся пыткам путём выворачивания рук и суставов [1; с. 270]. Колчак же запретил расстрел заложников за убийство на линии кого-либо из членов охраны, считая это недопустимым [1; с. 271]. Но, несмотря на это в Красноярске за убийство 1 чеха могло быть расстреляно 8 – 10 человек. Кроме этого были случаи уничтожения населённых пунктов, но это 2 – 3 прецедента, когда деревни были сожжены в ходе боевых столкновений.

Тем самым о творящемся произволе в военных полевых судах Колчаку не было ничего известно. В тех случаях, когда верховный правитель мог вмешаться в процесс исполнения наказания, он стоял на позициях строгого соблюдения процессуальных норм, а не их грубого нарушения.

СПИСОК ЛИТЕРАТУРЫ:

Колчак А.В. – последние дни жизни: [сборник] – Барнаул: Алт. гн. изд-во, 1991. –302с.

Гражданская война в России: катастрофа Белого движения в Сибири/[сост. А. Смирнова]. – М.: АСТ: Транзиткнига, 2005. –476с.

УДК 930

Зварцев И.А.

старший преподаватель кафедры

ИАиК ГОУ ВПО «Владимирский Государственный

Университет им. А.Г. и Н.Г. Столетовых»

(г. Владимир, Россия)

СЛУЖБА НА БАЛТИКЕ И НА ЧЁРНОМ МОРЕ.

ПРОБЛЕМА ПОЛИТИЧЕСКИХ ВЗГЛЯДОВ

АДМИРАЛА А.В. КОЛЧАКА

***Аннотация:** в данной статье рассматривается период службы адмирала А.В. Колчака на Балтийском и Чёрном морях в 1912-1917 годах. Особое внимание уделено тому, как адмирал воспринял революционные события 1917 года.*

***Ключевые слова:** Н.О. Эссен, С.А. Воеводский, балтийский флот, А.В. Книпер, П.Л. Трухачёв, А.А. Эбергард, февральская революция, Приказ №1.*

Подробного рассмотрения заслуживает период службы Александра Васильевича на Балтийском и Чёрном морях в годы Первой мировой войны.

В 1912 г. Колчак "ушёл из морского генерального штаба и поступил в минную дивизию командиром эскадренного миноносца «Уссуриец» [1; с. 261]. После этого, примерно в 1913 году он стал флаг-капитаном в штабе Эссена по оперативной части и командиром эсминца "Пограничник", который состоял в распоряжении Николая Оттовича. На допросе Колчак подчёркивает, что «в этом году все признаки военно-политической атмосферы чрезвычайно сгустились. Для всех была ясна близость войны» [2; с. 82]. Кроме того, Воеводский задержал новую судостроительную программу на два года. Причиной этого была «прежде всего, сама организация морского министерства и главным образом его технических отделов, с их страшной канцелярщиной и волокитой» [1; с.

262]. Таким образом, с начала 1914 года на Балтике шла усиленная работа по утверждению программ стрельбы, подготовке минных учений, т.к. война казалось всё более и более приближающейся. Эссен совместно с Колчаком разработали план, согласно которому «в наиболее узкой части Финского залива, между Паркалаудом и Наргеном, выставить сильное минное поле, которое защищалось бы наличными силами флота». [1; с. 263] Флот имел задачу – обеспечить восточную часть Финского залива от проникновения туда судов противника. Минные и подводные лодки должны были мешать операциям противника, пользуясь балтийским плацдармом.

После этого нужно было немедленно составить «инструкции, распоряжения и сигналы, выставить минные заграждения, составить особый отряд минных заградителей, - одним словом, привести всё в такое состояние, чтобы всё могло быть выполнено по первому сигналу». [1; с. 263]

Было решено поставить 8 линий минных заграждений, не ожидая приказа из Петрограда. Телеграмма о их постановке была получена уже после осуществления этой операции, за несколько часов до объявления войны.

Все выходы в море, которые совершал противник в первые два месяца войны были чрезвычайно пассивными, из-за того, что немцы «были отвлечены английским флотом в Немецком море и ограничивались только слабым наблюдением за нами» [2; с. 85]. Тогда Балтийский флот по инициативе Колчака, санкционированный Эссеном, переходит к минным операциям в немецких водах. Осуществлен проход через о. Бронхольм до Карколи, где были поставлены минные заграждения под новый 1915 год. Весной этого же года Колчак с 4-мя эсминцами поставил минные заграждения в Данцигской бухте. Главной трудностью было провести корабли через льды, но Колчак успешно справился с этой задачей.

Достаточно полный словесный портрет Александра Васильевича даёт в своих воспоминаниях А.В. Книпер. Она запомнила стремительную походку и энергичный шаг каперанга. «Не заметить Александра Васильевича было нельзя

– где бы он не был, он всегда был центром. Он прекрасно рассказывал, и, о чём бы ни говорил – даже о прочитанной книге, - оставалось впечатление, что всё это им пережито» [3; с. 74].

Осенью 1915 года адмирал Трухачёв, командующий минной дивизией, которая защищала Рижский залив – заболел, и Колчак вступил, по предложению Эссена, в командование ею. В это время группа эсминцев во главе с линкором "Слава" под командованием А. Колчака при взаимодействии с командующим 12 армией Радко-Дмитриевым, помогла освободить от немцев Кеммерн и Ригу, после чего в тылу у противника на Рижском побережье был высажен десант. После этого была проведена минно-заградительная операция у Либавы и Мемеля, но она прошла не совсем гладко, т.к. подорвался один из миноносцев. Корабль набрал много воды, но не затонул и его удалось привести на буксире в Ревель. Кроме того, был потоплен немецкий караван с грузом руды, вышедший из Стокгольма.

После этого в июле 1916 года Колчак был назначен «командующим Черноморским флотом, с производством в вице-адмиралы» [1; с. 268]. В Могилёвской ставке адмирал был проинструктирован Николаем II относительно положения вещей на фронте, главным образом, в связи с вступлением в войну Румынии.

Прибыв в Севастополь, А.В. Колчак «принял Черноморский флот от вице-адмирала Эбергарда, который подробно посвятил меня в действительное положение Чёрного моря» [1; с. 270]. Главной задачей нового командующего было обеспечение безопасности побережья от периодических набегов быстроходных крейсеров – "Гебена" и "Бресслау", которые ставили в очень опасное положение транспортную ситуацию на Чёрном море. Необходимо было «обезопасить транспорт и обеспечить побережье и порты восточной части Чёрного моря, откуда шёл транспорт для снабжения кавказской армии» [2; с. 91].

С 6 на 7 июля 1916 года был проведён рейд против крейсера "Бресслау", который вышел в море из Босфора. Потом адмирал приступил к заграждению

Босфора минными полями. «Минные заграждения, дозорная служба, надлежащим образом организованная и надлежащим образом развитая, радиосвязь дали возможность обеспечить черноморский бассейн совершенно спокойным от всяких покушений со стороны неприятеля» [1; с. 272]. Такая ситуация сохранялась вплоть до февраля 1917 года.

Когда допросы Колчака Чрезвычайной следственной комиссией дошли до этого периода, адмиралу были заданы вопросы о его политических взглядах в юности, зрелом возрасте и теперь, а также политических взглядах его семьи.

Адмирал вырос в чисто военной семье, т.к. братья его отца были моряками, один из которых служил на Дальнем Востоке, а другой был морским артиллеристом и много плавал. Вырос Александр «под влиянием чисто военной обстановки и военной среды» [1; с.274]. При работе на Обуховском заводе Колчак сблизился с рабочими и его «заинтересовали на некоторое время вопросы политического и социального порядка» [2; с.95]. Конкретно три вопроса представляли интерес: вопрос рабочих, вопрос заводского хозяйства и вопрос труда. Особым же их изучением адмирал не занимался, т.к. у него не хватало времени.

Во время Русско-Японской войны Колчак считал необходимым уничтожение должности генерал-адмирала, что и было сделано в конце войны. Главной причиной военной неудачи Александр Васильевич считал постановку военного дела во флоте, «в отсутствии специальных органов, которые бы занимались подготовкой флота к войне, отсутствие образования» [1; с. 275]. «Флот не занимался своим делом, - вот главная причина. Я считаю, что политический строй играл в этом случае второстепенную роль. Если бы это дело было поставлено как следует, то при каком угодно политическом строе вооружённую силу создать можно, и она могла бы действовать» [2; с. 95].

В политических действиях революции 1905 года Колчак участия не принимал, т.к. был в плену, затем вернулся, был болен и лечился, а до 1906 года работал в Академии наук. Он не придавал этому событию большого значения.

Главная задача, по его мнению, заключалась в воссоздании вооружённой силы государства. Необходимо было исправить то, что привело к таким позорным последствиям. «Политика никакого влияния не могла иметь на морское образование, на военную организацию» [1; с. 276]. Вина за поражение лежала не на "верхах" общества, а на сугубо военных кругах армейского и флотского командования. Народное негодование, оскорбление национальных чувств за проигранную войну лежали в основе волнений 1905 – 1906 гг. Колчак относился к монархии, «как к существующему факту, не критикуя и не вдаваясь в вопросы об изменениях строя» [1; с.280]. Александр Васильевич не принимал никакого участия в политической работе, т.к. «не имел ни связей, ни знакомств, ни возможностей бывать в среде придворной, среде правительственной» [1; с.281]. Государя он видел только в Могилёве, и когда Николай приезжал на флотские смотры. До революции 1917 года адмирал считал себя монархистом. Распутина он никогда не видел и не общался с ним.

После февральской революции у Колчака были связи с Государственной Думой в силу того, что он знал многих её членов, «как честных политических деятелей, совершенно доверял им и приветствовал их выступления» [1; с. 283]. Александр Васильевич «приветствовал перемену правительства, считая, что власть будет принадлежать людям, в политической честности которых я не сомневался, которых знал, и поэтому мог отнестись только сочувственно к тому, что они приступили к власти» [2; с. 103]. Он принял присягу первому временному правительству. Здесь налицо служение не той или иной форме правительства, а служение Родине, которую человек ставит выше всего. Вопрос о форме власти должна была решать, по его мнению, «воля Учредительного собрания или Земского Собора» [1; с. 285]. А. Колчак думал, что, вероятно, будет установлен республиканский образ правления, и его он считал «отвечающим потребностям страны» [1; с. 285]. Во время войны необходимо было поддерживать власть временного правительства всеми силами.

Сообщения о бунтах в армии и на флоте, избивание офицеров Колчак считал провокацией. Приказ № 1 Совета Рабочих и Солдатских Депутатов не был для него «ни законом, ни актом, который следовало бы выполнять, пока он не будет санкционирован правительством, т.к. в силу настоящего положения, Советы Рабочих и Солдатских Депутатов могут собираться в любом месте, в любом городе» [2; с. 111]. Общефлотские комитеты Совета матросских депутатов «были образованы в Севастополе, Одессе и других портах согласно предложению правительства» [2; с. 111]. Все их постановления согласовывались с адмиралом. Рабочие Севастопольского порта заявили, что будут поддерживать Колчака во всех военных работах. Из-за хороших отношений им всегда шли на уступки в экономических вопросах.

Затем начались более плохие тенденции: массовые увольнения в отпуски, претензии к командирам с немецкими фамилиями (их надо было всех изъять). С приходом делегаций из Балтийского флота «началось ведение совершенно определённой пропаганды, направленной к развалу флота, начали обвинять офицеров в империализме, в обслуживании интересов буржуазии» [1; с. 294]. Колчак считал, что «сентиментальности в политике не существует, в политике существует чисто примитивные соображения о выходе из того или иного положения» [1; с. 307]. Началось неисполнение матросами своих обязанностей. Политических комиссаров на Черноморском флоте не было. Адмирал был бессилён что-либо изменить и приказал контр-адмиралу Лукину вступить в командование флотом. Правительство же не сделало Колчаку никаких альтернативных предложений. Ни при каких условиях Александр Васильевич не хотел возвращаться, а проситься бы не стал.

Тем самым, можно сказать, что адмирал благопрятно отнёсся к смене власти, шёл на контакты с солдатами, матросами и рабочими, но в силу агитации с Балтики, которая была санкционирована большевиками, последующего развала и практической анархии, ушёл с занимаемого поста. Колчак осознавал всю безысходность ситуации, но ничего не мог поделать.

СПИСОК ЛИТЕРАТУРЫ:

Арестант пятой камеры: [о А.В. Колчаке] – М.: Политиздат, 1990.-478с.

Колчак А.В. – последние дни жизни: [сборник] – Барнаул: Алт. кн. изд-во, 1991. –302с.

Милая, обожаемая моя Анна Васильевна... [А.В. Книпер и А.В. Колчак: сборник]/сост. Г.Ф. Павлова и др. –М.: Прогресс., - 1996.-520с.

УДК 930

Зварцев И.А.

старший преподаватель кафедры

ИАиК ГОУ ВПО «Владимирский Государственный

Университет им. А.Г. и Н.Г. Столетовых»

(г. Владимир, Россия)

СМЕНА СОВЕТСКИХ ВНЕШНЕПОЛИТИЧЕСКИХ ОРИЕНТИРОВ В 1939 ГОДУ

***Аннотация:** в данной статье рассматривается переход от политики коллективной безопасности к сближению с Германией. Описаны советско-англо-французские переговоры августа 1939 года.*

***Ключевые слова:** М.М. Литвинов, В.М. Молотов, британо-франко-советские переговоры, пакт Молотова-Риббентропа.*

В обстановке нараставшей военной угрозы со стороны Германии, 18 мая 1939 года советское правительство предложило созвать конференцию заинтересованных государств (СССР, Великобритания, Франция, Румыния, Польша, Турция) для определения их позиции в отношении германской агрессии. Но британское правительство сочло такое предложение «преждевременным и предложило подписать декларацию с целью консультаций относительно мер для совместного сопротивления агрессии против любого европейского государства» [3; с. 33]. Советское правительство согласилось подписать декларацию, но 1 апреля 1939 года британское правительство заявило, что считает вопрос по ней отпавшим.

Вместе с тем, месяцем раньше, в апреле 1939 года, Великобритания и Франция предложили Советскому Союзу выступить с заявлением об оказании помощи его соседям в случае нападения на них, если такая помощь окажется

желательной. Речь шла об Эстонии, Латвии и Финляндии. 17 апреля советское правительство дало ответ на британо-французские предложения. СССР предложил подписать договор о взаимной помощи против агрессии на 10-15 лет. Согласно договору «военная помощь должна была оказываться всем государствам, которые расположены между Балтийским и Чёрным морями, если они подвергнутся агрессии» [3; с. 33]. Кроме того, СССР предлагал заключить военную конвенцию, которая установила бы размеры и формы такой помощи. Конвенция должна быть подписана одновременно с политическим соглашением, так как без такой конвенции пакт не будет эффективным.

Начиная с мая 1939 года, советская позиция в отношении западных предложений стала более жёсткой из-за перемен в руководстве НКВД (Народный Комиссариат Иностранных дел), отставки М.М. Литвинова с поста наркома иностранных дел и замены его В.М. Молотовым, который послушно выполнял указания Сталина, а сам Сталин не верил в возможность эффективного сотрудничества с западными демократическими странами и не хотел такого сотрудничества.

В НКВД было проведено собрание, на котором В.М. Молотов разъяснил причины отставки М.М. Литвинова: «не обеспечил проведение партийной линии в наркомате, подбор кадров был не вполне большевистским, Литвинов держался за ряд чуждых и враждебных партии и Советскому государству людей и проявлял непартийное отношение к новым людям, пришедшим в наркомат» [5; с. 223].

Собрание единогласно приняло резолюцию, в которой говорилось, что «ЦК ВКП(б) и лично товарищ Сталин уделяют огромное внимание НКВД, и лучшим доказательством этого является то, что во главе НКВД поставлен лучший соратник Сталина В.М. Молотов» [1; с. 69].

Новый нарком считал британо-французские предложения в вопросе о пакте коллективной безопасности в Европе, неравноправными в отношении СССР в силу того, что «из-за отсутствия британо-французских гарантий, северо-западные границы Советского Союза остаются неприкрытыми, что может стать

провоцирующим моментом для направления агрессии против СССР» [1; с. 69]. Правительства Великобритании и Франции соглашались оказать СССР помощь, но через Лигу Наций с её длительной и сложной процедурой, что делало помощь малоэффективной. Молотов заявил что «Франция и Англия незаинтересованы в заключении пакта, а только ведут разговоры о нём, а участвовать в таких разговорах советское правительство не намерено» [1; с. 69].

15 июня 1939 года Англия и Франция вновь выразили готовность провести консультации с Советским Союзом и обсудить ситуацию в случае агрессии со стороны Германии против СССР, но по-прежнему отказывались от принятия военной конвенции. Чтобы разрядить ситуацию, в дальнейшем они согласились на предоставление военной помощи Финляндии, Латвии и Эстонии в случае прямой агрессии против них, но отказались от выступления против Германии в случае её косвенной агрессии, то есть организации государственного переворота с целью прогерманской политики данных стран.

Негативную роль в ходе вышеназванных британо-франко-советских переговоров сыграло правительство Польши. Оно не считало возможным заключать пакт о взаимопомощи. Польское правительство исходило из доктрины министра иностранных дел Ю. Бека — «не вступать ни в какие соглашения с СССР и Германией» [7; с. 253]. Однако Польша занимала прогерманскую ориентацию, надеясь в случае войны, присоединить Украину и получить выход к Чёрному морю.

Советский Союз, со своей стороны, не оставлял попыток выйти на конкретные договорённости с Англией и Францией о заключении военной конвенции в случае агрессии в Европе. 23 июля 1939 года советское правительство предложило Англии и Франции начать переговоры о заключении военной конвенции. 25 июля оно было принято, а 5 августа британская и французская военные миссии выехали в СССР. Переговоры начались 12 августа в особняке НКВД на Спиридоновке (до революции он принадлежал С. Морозову). Советскую делегацию возглавлял нарком обороны К.Е. Ворошилов,

а в её состав входили нарком ВМФ Н.Г. Кузнецов, начальник генштаба Б.М. Шапошников и его заместитель И.В. Смородинов. Делегации Англии и Франции возглавляли второстепенные лица адъютант короля по морским делам адмирал Р. Дракс и член высшего военного совета Французской республики генерал Ж. Думенк.

Полномочий на подписание официальных документов у западных делегаций не было. Не было и проекта военной конвенции. Уже на первых заседаниях в ходе переговоров 12 и 13 августа выяснилось, что у англичан и французов нет конкретного плана совместных военных операций, нет общей договорённости о сроках и районах сосредоточения и развёртывания своих вооружённых сил. Западные делегации предложили обсудить только общие цели и принципы сотрудничества.

Советская делегация представила подробный план совместных действий вооружённых сил трёх стран на случай агрессии. Она заявила, что Красная армия «должна выставить против агрессора 136 дивизий, 5000 орудий, 10000 танков, 5500 боевых самолётов» [4; с. 481]. Советский план предусматривал участие в военных действиях Польши и Румынии. Он имел три варианта действий: нападение на Великобританию и Францию; нападение на Польшу и Румынию; нападение на СССР. В любом варианте советские войска должны были пройти через польскую и румынскую территорию. 14 августа вопрос об этом был прямо поставлен на очередном заседании военных миссий, но французские и английские представители уклонились от его обсуждения. Они заявили, что «Польша и Румыния являются самостоятельными государствами и они должны сами решить вопрос о пропуске советских войск, а СССР должен обратиться с соответствующим запросом к польскому и румынскому правительствам» [7; с. 255].

Переговоры ещё 4 дня топтались на месте, а 17 августа К.Е. Ворошилов заявил, что нет смысла работать, пока нет ответа на советские предложения о проходе войск. Вопрос повис в воздухе, так как западные делегации не получили

никаких инструкций от своих правительств. 22 августа переговоры были прекращены. Таким образом, была сорвана последняя попытка создать объединённый фронт против фашистской агрессии.

Западные державы во многом шли на сговор с Гитлером, потому что рассматривали фашистский режим в Германии как «меньшее зло» по сравнению со сталинским Советским Союзом и именно поэтому стремились направить германскую агрессию на Восток.

В свою очередь Сталин не доверял западным демократиям. И как писал историк В.Г. Трухановский, видел именно в них своего главного противника и поэтому вместо создания союза антифашистских демократических сил предпочёл пойти на диалог с Гитлером, чем помог Германии закамуфлировать подготовку Второй мировой войны [6; т. 1, с. 204].

В советском руководстве существовали различные мнения о том, в каком направлении осуществлять внешнюю политику СССР: продолжать усилия по созданию системы коллективной безопасности с участием Великобритании, Франции и других западных держав; или пойти на заключение пакта о ненападении с Германией. Сторонником первой был М.М. Литвинов, а второй — В.М. Молотов и И.В. Сталин. После отставки М.М. Литвинова с поста наркома иностранных дел СССР линия на сближение с Германией в советской внешней политике стала доминирующей.

Потенциальным противником Советского Союза в Европе в тот период была Германия с её мощной экономической базой и постоянно растущей военной промышленностью, опытными военными кадрами. В представлении партийного и государственного руководства СССР пойти на конфликт с Германией в тот период значило бы обречь страну на неминуемое поражение. Отсюда следовал практический вывод о «необходимости подписания пакта о ненападении с Германией, чтобы оттянуть время неизбежного вступления СССР в войну, постараться восстановить военную мощь страны, перевооружить армию, встретить возможный конфликт на более выгодных для Советского Союза

военно-стратегических рубежах» [3; с. 36].

К подписанию пакта привело и положение, сложившееся в отношениях СССР с западными державами и сопредельными странами. Великобритания и Франция не только не приняли советских предложений о создании системы коллективной безопасности в Европе и совместном отпоре возможной фашистской агрессии, но и проводили «тайные переговоры с Германией, в ходе которых зондировалась возможность создания объединённого военно-политического союза, направленного против СССР, и с вероятностью именно такого развития событий советское руководство не могло не считаться» [3; с. 36].

Надо было также иметь в виду, что на Востоке существовала реальная угроза японской агрессии против Советского Союза. Хотя японские войска были разбиты на Халхин-Голе в мае-августе 1939 года, Япония тем не менее могла пойти на агрессивные действия против Советского Союза.

Первые попытки найти пути к улучшению советско-германских отношений были предприняты в октябре 1938 года, когда посол Германии в СССР Ф. Шуленбург известил МИД Германии, что он намерен «обратиться к Молотову с целью урегулирования спорных вопросов в советско-германских отношениях, в первую очередь экономических» [2; с. 85].

Переговоры начались в январе 1939 года. На них наряду с экономическими обсуждались и политические вопросы. Германская сторона подчёркивала, что в отношениях с СССР нет никаких противоречий и неразрешимых проблем. 16 августа 1939 года Сталин не только полностью согласился с предложениями немцев о подписании экономического договора и пакта о ненападении, но и предложил подписать секретный протокол к этому пакту.

Для подписания документов 23 августа в Москву прилетел И. Риббентроп. На приёме Сталин отметил, что «хотя СССР и Германия многие годы поливали друг друга навозной жижей, это не должно мешать им договариваться, в первую очередь, о Польше» [4; с. 499]. По мнению генерального секретаря ЦК ВКП(б),

она «представляла собой постоянный очаг беспокойства в Европе, поэтому её не стоило сохранять как самостоятельное государство» [4; с. 499].

Финляндия, Эстония, Литва и Латвия вошли в советскую зону влияния, СССР была возвращена Бессарабия, а Польша была поделена в соответствии с границами 1914 года. А. Гитлер был готов на всё, чтобы избежать войны на два фронта. Около полуночи 23 августа 1939 года договор о ненападении и секретный протокол к нему были подписаны. После этих документов был подписан «Договор о дружбе и границе» и ряд протоколов к нему.

В тексте договора о ненападении не было статьи об аннулировании пакта в случае нападения одной из сторон на третье государство. Тем самым, Германии обеспечивался тыл на Востоке и развязывались руки для нападения на Польшу. В Советском Союзе была прекращена критика политики и идеологии германского фашизма. В заявлениях советского руководства и в материалах печати того периода отчётливо прослеживается тенденция обвинить руководителей Великобритании и Франции в том, что они являются инициаторами развязывания Второй мировой войны (доклад Молотова на сессии Верховного Совета СССР 31 октября 1939 года).

Из СССР в Германию в соответствии с торгово-экономическими соглашениями вплоть до начала Великой Отечественной войны отправлялись сырьё, топливо, продовольствие. С 1 января 1940 года по 11 июня 1941 года Германия получила из Советского Союза «1,5 миллиона тонн зерна, 100 тысяч тонн хлопка, 1,2 миллиона тонн нефтепродуктов, 5 миллионов тонн лесоматериалов, 140 тысяч тонн марганца, 26 тысяч тонн хрома» [1; с. 80]. Всё это позволяло сводить на нет антигерманскую блокаду, установленную Великобританией. СССР закупал для Германии в США необходимое сырьё, которое доставляли в советские порты, а затем сухопутным путём отправляли по назначению.

Таким образом, в международных отношениях не оправдались прогнозы западных политиков, прежде всего в лице англичан, о создании объединённого

фронта западных держав и Германии против СССР; и советский прогноз о создании системы коллективной безопасности в Европе. Заключение советско-германского договора о ненападении на какое-то время воспрепятствовало дальнейшему распространению германской агрессии на Восток. После нападения Германии на Польшу Англия и Франция, связанные с ней союзными договорами, вынуждены были вступить в войну с Германией. Вторая мировая война началась с военного столкновения между западными державами, а не с нападения Германии на СССР. Её можно было избежать при создании единого антифашистского фронта западных стран и Советского Союза. Но такая возможность была упущена и вторая мировая война стала фактом.

СПИСОК ЛИТЕРАТУРЫ:

- Вахрамеев, А.В. Очерки истории советской внешней политики (1917-1991 гг.) / А.В. Вахрамеев, С.Г. Кулешов. - М.: Вузовская книга, 2007. - 328с. ISBN 5-9502-0170-1.
- Волков, С.В.; Емельянов, Ю.В. До и после секретных протоколов: Советско германские соглашения 1939 г. - М.: Воениздат, 1990.- 221С. ISBN 5-203-01146-Х.
- Вторая мировая война: краткая история. - М.: Наука, 1985. - 586с.
- Документы внешней политики / МИД РФ. - М.: Междунар. отношения. т.22, кн.2. Редкол. В.Г. Комплектов и др. - 1992. - 687 с. ISBN 5-7133-0562-7.
- Дюллен, Сабин. Сталин и его дипломаты. Советский Союз и Европа. 1930-39 гг. / Сабин Дюллен. - М.: РОССПЭН.: Фонд Первого Президента России Б.И. Ельцина, 2009. - 318 с. ISBN 978-5-8243-1186-63.
- История международных отношений и внешней политики СССР 1917-1963гг. В 3т./Под ред. В.Г. Трухановского. - М.: Международные отношения, 1961-64гг.
- СССР в борьбе против фашистской агрессии, 1933-1945. / А.Л. Нарочницкий, В.Я. Сиполс, А.А. Шевяков и др., отв. ред. А.Л. Нарочницкий; АН СССР, Ин-т истории СССР. - М.: Наука, 1986. - 349 с.

УДК 930

Зварцев И.А.

старший преподаватель кафедры

ИАиК ГОУ ВПО «Владимирский Государственный

Университет им. А.Г. и Н.Г. Столетовых»

(г. Владимир, Россия)

СОВЕТСКАЯ ДИПЛОМАТИЯ В 1933-1938 ГОДАХ

***Аннотация:** в данной статье рассматривается дипломатия СССР периода борьбы за коллективную безопасность. Показано установление дипломатических отношений с США, вхождение в Лигу Наций, заключение Советско-Франко-Чехословацкого договора 1935 года. Описана реакция Советского Союза на политику Германии в отношении Австрии и Судетской области.*

***Ключевые слова:** Ф.Д. Рузвельт, А. Гитлер, И.В. Сталин, Антикоминтерновский пакт, Лига Наций, Мюнхенская конференция.*

30-е годы XX века занимают особое место в мировой политике и истории Советского государства. В 1929-1933 годах разразился мировой экономический кризис, политическими последствиями которого стали приход к власти в США Ф.Д. Рузвельта, провозглашение «нового курса», основой которого было активное вмешательство государства в экономику [1; с. 54]. С другой стороны, начало 30-х годов — это приход фашизма к власти в Германии, активизация японского милитаризма на Дальнем Востоке, образование двух очагов войны.

В результате прихода А. Гитлера к власти в Германии политическая обстановка в Европе обострилась. Нацистский режим выступал «не только за отмену унизительных для Германии статей Версальского договора, но и начал реализовывать изложенные в книге Гитлера «Майн Кампф» планы реванша и завоевания господства в Европе, а затем и в мире» [3, т. 1, с. 294]. В феврале 1933 года на секретной встрече с командующими всех родов вооружённых сил

Германии Гитлер объявил о том, что он будет осуществлять захват чужих территорий, завоёвывать жизненное пространство на Востоке [3; т. 1, с 295].

Пугая Запад угрозой революции, исходящей от Советского Союза, объявив Германию «бастионом Запада против большевизма» Гитлер добился аннулирования военных ограничений для Германии, установленных Версальским договором. В конце 1933 года Германия вышла из Лиги Наций, в марте 1935 года заявила о создании военной авиации и о введении всеобщей воинской повинности, а через год ввела свои войска в демилитаризованную Рейнскую область.

В ноябре 1936 года между Германией и Японией был подписан «Антикоминтерновский пакт», к которому в 1937 году присоединилась Италия. В секретном приложении к пакту говорилось о том, что его участники «будут координировать свою политику в отношении Советского Союза» [6; с. 184].

Экономические успехи СССР способствовали проведению активной международной политики. В 1933 году были установлены дипломатические отношения между СССР и США, по инициативе президента США Ф.Д. Рузвельта. Этот акт поднимал шансы сохранения мира, нормализовал отношения между двумя странами, укрепил торговые связи между ними и создал базу для дальнейшего взаимного сотрудничества. Успешному развитию советско-американских отношений способствовало подписание в 1937 году торгового соглашения с предоставлением СССР принципа наибольшего благоприятствования.

15 сентября 1934 года от имени 30 государств Советскому Союзу поступило предложение вступить в Лигу Наций, а 18 сентября 1934 года СССР был принят в эту организацию и стал членом её постоянного совета. Вступая в Лигу Наций СССР подверг критике те статьи её устава, которые предусматривали обязательное третейское разбирательство, рассматривая это как возможность для вмешательства во внутренние дела других государств [1; с. 59]. СССР также возражал против тех положений устава, которые санкционировали войну для

разрешения международных споров, выступал за расовое и национальное равноправие, настаивал на том, чтобы Лига приняла постановление, что все её члены считаются взаимно признавшими друг друга.

СССР по-прежнему продвигал идею создания системы коллективной безопасности совместно с политическими деятелями Франции (Л.Барту, П.Бонкур), которые «сознавали опасность германской угрозы и искали путей противодействия этой угрозе» [4; т. 1, с. 122]. Был выдвинут проект так называемого Восточного пакта (осень 1934 года). Он предусматривал участие в нём СССР, Польши, Чехословакии, Литвы, Латвии, Эстонии, Финляндии и Германии. Члены пакта должны были оказывать друг другу всяческую помощь, включая военную, в случае нападения.

Однако правительства США, Великобритании и Германии выступили против заключения пакта. Англия убеждала СССР «подписать вместо пакта договор о консультациях и ненападении, по которому договаривающиеся стороны не брали на себя никаких обязательств» [5; т. 1, с. 175].

Наша страна резко выступила против дальнейшего вооружения Германии. И.В. Сталин в марте 1935 года в беседе с А. Иденом (будущий министр иностранных дел Великобритании) заявил, что нужно принять меры для того, чтобы помешать ей довооружаться. Эту же мысль высказал и нарком иностранных дел М.М. Литвинов. Он напомнил, «что, говоря о восточной экспансии, Гитлер хочет поймать на удочку западные государства. Но когда вооружения достигнут желательного для Гитлера уровня, пушки смогут начать стрелять совсем в другом направлении» [5; т.1, с. 178].

Советской дипломатии, несмотря на противодействие противников системы коллективной безопасности в Европе, удалось добиться определённых успехов. 2 мая 1935 года был подписан франко-советский договор о взаимной помощи сроком на 5 лет. Однако между СССР и Францией не было заключено военной конвенции, что делало договор декларативным. 16 мая 1935 года договор о взаимной помощи был подписан с Чехословакией. Но во втором пункте

договора было сказано, что «обязательства о взаимной помощи будут действовать только при условии, если помощь жертве агрессии будет оказана со стороны Франции» [7; с. 317]. Эта оговорка была включена в договор по требованию президента Чехословакии Э. Бенеша, который хотел ограничить помощь со стороны СССР, боясь вступления Красной Армии на чехословацкую территорию.

Договоры СССР с Францией и Чехословакией способствовали укреплению позиций сил, выступавших за организацию коллективного отпора нацистской агрессии. Они укрепляли «военно-стратегическое положение участников договоров и вынуждали Германию в случае агрессивных действий считаться с вероятностью войны на два фронта» [8; с. 191]. Договоры могли бы стать надёжной базой общеевропейской системы международной безопасности. Однако этого не случилось, так как правительства Франции и Чехословакии отказались от соблюдения договоров и противодействия агрессии.

Не дали результатов и переговоры о заключении регионального Тихоокеанского пакта, действие которого могло бы сорвать японскую агрессию в Азии. Из-за негативного отношения США и западных держав к подписанию пакта переговоры о его заключении в середине 30-х годов зашли в тупик.

Советский Союз, став членом Лиги Наций, активно использовал её трибуну в борьбе против фашистской агрессии, за коллективную безопасность в Европе. В апреле 1935 года предметом обсуждения в Лиге стало нарушение Германией военных статей Версальского договора. Советский представитель в Лиге Наций М. Розенберг выступил с заявлением о том, что Советский Союз никогда не скрывал своего отрицательного отношения к Версальскому договору и разоружению Германии. Но СССР считал «неправильным одностороннее нарушение этого договора и опасным вооружение Германии с целью завоевания чужих территорий и уничтожения независимости целых государств» [8; с. 192].

Советский Союз выступил в Лиге с осуждением агрессии Италии против Абиссинии (Эфиопии), начавшейся в ночь на 3 октября 1935 года. Советская делегация призвала применить против Италии экономические санкции, но и этот

призыв не был услышан.

Бессилие Лиги Наций и нежелание её западных членов противодействовать фашистской агрессии в Европе наглядно проявились во время германо-итальянской интервенции в Испании. Военная помощь республиканской Испании оказывалась со стороны СССР в обстановке строгой секретности, так как СССР присоединился к комитету по невмешательству в испанские дела, созданному в августе 1936 года в Лондоне. В августе 1936 в Испанию прибыли советские военные специалисты. До 1939 года в Испанию было поставлено «648 самолётов, 347 танков, 1186 орудий, 20648 пулемётов, 497813 винтовок, большое количество боеприпасов. 3000 советских добровольцев воевали в интернациональных бригадах» [1; с. 63].

Советский Союз осудил аншлюс Германии в отношении Австрии. Хотя на референдуме в апреле 1938 года 99,7% австрийцев его одобрили, М.М. Литвинов в письме в ЦК ВКП(б) говорил, что «захват Австрии чреват величайшей опасностью, в том числе и для Советского Союза» [2; с. 517], так как он поощрял дальнейший рост территориальных претензий Германии

Следующей жертвой агрессии в Европе стала Чехословакия. Советское правительство неоднократно заявляло, что оно готово выполнить свои обязательства по советско-чехословацкому договору 1935 года, но этому препятствовали европейские страны. Так, Великобритания использовала германские претензии на Судеты, чтобы начать переговоры о заключении британо-германского соглашения, по которому Германия гарантировала безопасность английских колоний в обмен на выдачу Чехословакии. Для осуществления этой сделки был составлен секретный план «Z», об осуществлении которого премьер-министр Великобритании Н. Чемберлен сообщил правительству страны 14 сентября 1938 года, накануне своей встречи с А. Гитлером в Берхсгадене, на которой была достигнута договорённость о расчленении Чехословакии.

Сговор в Мюнхене 30 сентября 1938 года изменил политическое лицо

Европы. Если до Мюнхена была возможность остановить агрессию, создать систему коллективной безопасности в Европе и предотвратить вторую мировую войну, то после такая возможность была упущена. Сделано это было западными державами с дальним прицелом: для того, чтобы подтолкнуть Германию дальше на Восток, побудить её в дальнейшем к агрессии против Советского Союза.

СПИСОК ЛИТЕРАТУРЫ:

Вахрамеев, А.В. Очерки истории советской внешней политики (1917-1991 гг.) /А.В. Вахрамеев, С.Г. Кулешов. - М.: Вузовская книга, 2007. - 328с. ISBN 5-9502-0170-1.

Документы внешней политики СССР 1938 г. (т.21). - М.: Политиздат, 1977. - 792 с.

История внешней политики СССР, 1917-1985.: в 2-х т. /Под ред. А.А. Громыко, В.Н. Пономарёва. - М.: Наука, 1986.

История международных отношений и внешней политики СССР, 1917-1987.: в 3-х т. - М.: Международные отношения, 1986.

История международных отношений и внешней политики СССР 1917-1967гг. В 3т./Под ред. В.Г. Трухановского.-М.:Международные отношения,1967.

История дипломатии (т.3)/Под ред. В.А. Зорина и др.-М.:Госполитиздат,1963.- 830с.

Сиполс, В.Я. Внешняя политика Советского Союза, 1933-35 гг. - М: Наука, 1980 - 391 с.

Сиполс, В.Я. Советский Союз в борьбе за мир и безопасность 1933-39 гг. - М.: Мысль, 1974. - 428 с.

ТЕХНИЧЕСКИЕ НАУКИ (TECHNICAL SCIENCE)

УДК 1

Асадулин Е.А.

Аспирант кафедры вагоны и вагонное хозяйство
Российский Университет Транспорта (МИИТ)
(Россия, г. Москва)

Пайзилдаев А.И.

Аспирант кафедры вагоны и вагонное хозяйство
Российский Университет Транспорта (МИИТ)
(Россия, г. Москва)

Мепаришвили Г.Р.

Аспирант кафедры вагоны и вагонное хозяйство
Российский Университет Транспорта (МИИТ)
(Россия, г. Москва)

Научный руководитель:

Беспалько С.В.

д.т.н. профессор

Российский Университет Транспорта (МИИТ)
(Россия, г. Москва)

**ПАРАМЕТРЫ ПЛАВАЮЩЕЙ ХРЕБТОВОЙ БАЛКИ
И АКТУАЛЬНОСТЬ ЕЕ ПРИМЕНЕНИЯ
ДЛЯ ГРУЗОВОГО ПОДВИЖНОГО СОСТАВА**

Аннотация: в статье рассматриваются параметры плавающей хребтовой балки и актуальность ее применения для грузового подвижного состава.

Ключевые слова: транспортировка, опасные грузы, перевозки.

Применение конструкции плавающей хребтовой балки, как дополнительного ударопоглощающего элемента для обеспечения безопасности перевозок опасных грузов является актуальной темой в настоящее время. Амортизирующие рамы грузовых вагонов имеют различную конструкцию, но принцип действия у них один и тот же: заключается он в том, что кузов относительно специальной хребтовой балки может перемещаться в продольном направлении на величину, значительно большую, чем ход существующих поглощающих аппаратов автосцепки. Такая конструкция балки становится более сложной в исполнении, чем конструкция типовой хребтовой балки, имеющая в свою очередь, такие сечения, как двутавр, швеллер, Z-образный профиль. Однако несмотря на сложность ее использования в эксплуатации, а также затратное техническое обслуживание, данный тип плавающей хребтовой балки допускает соударение вагонов со скоростью до 20 км/ч, а следовательно обеспечивает надежное предохранение перевозимого в вагонах груза от ударов и толчков при маневрах и в пути следования.[1]

Рассмотрим первый тип конструкции плавающей хребтовой балки. При соударении вагонов на маневрах плавающая хребтовая балка через автосцепку воспринимает удар соседнего вагона. Одновременно происходит сжатие поглощающих аппаратов и амортизатора. Благодаря большому ходу амортизатора кузов вагона по инерции продолжает перемещаться по хребтовой балке, которая после сжатия поглощающего аппарата останавливается. Движение кузова продолжается до тех пор, пока не будет полностью использована энергоемкость амортизатора. После прекращения движения кузова он возвращается в первоначальное положение по отношению к хребтовой балке за счет отдачи пружин амортизатора независимо от статического усилия,

действующего на плавающую хребтовую балку. В этом случае имеем обычную неразрезную упряжь, у которой тяговое устройство связано с рамой вагона через амортизатор.[1]

Специалисты фирмы «Пуллман-Стандарт» в свою очередь сумели применить возвратный механизм пружинно-фрикционного действия непосредственно в хребтовой балке (рисунок 1). Балка состоит из двух частей: подвижной - 1 и неподвижной - 2, выполненных из Z-образных профилей. В центре подвижной балки между ее вертикальными стенками расположен гидравлический поглощающий аппарат 5 большой энергоемкости. Ход аппарата равен 508 или 762 мм. По обоим концам аппарата установлены опорные плиты 4. Каждая плита упирается в центральное вертикальное ребро 8 и клиновидные горизонтальные ребра 3, приваренные к вертикальным стенкам неподвижной балки 2 и проходящие через соответствующие прорези в вертикальных стенках подвижной балки 1. На этих стенках имеются жесткие выступы 7, расположенные выше и ниже ребер 3. [2]

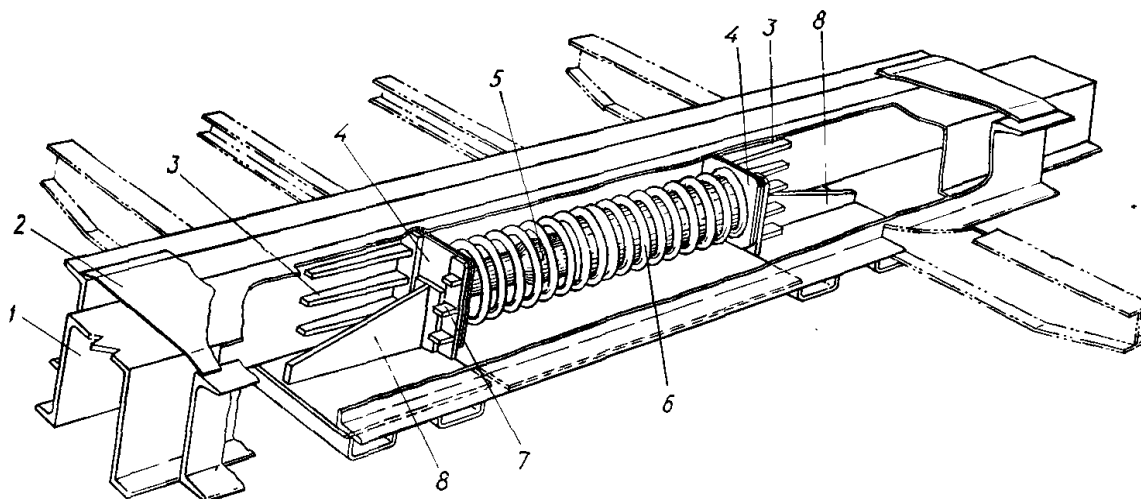


Рисунок 1 - Конструкция плавающей хребтовой балки фирмы «Пуллман-Стандарт»

При соударении вагонов подвижная балка перемещается в направлении удара. При этом сжимающее усилие через выступы 7 передается на плиту 4 и далее на торец поглощающего аппарата. Противоположный торец аппарата неподвижен, так как соприкасающаяся с ним опорная плита 4 жестко упирается

в центральное 8 и горизонтальное 3 ребра. После снятия нагрузки подвижная хребтовая балка возвращается в первоначальное положение под действием двух возвратных пружин 6. Одна из пружин имеет правую навивку, а другая — левую, что исключает появление крутящих моментов в аппарате. [2]

Плавающая хребтовая балка нашла актуальное применение в специализированном подвижном составе, перевозящем грузы 1-го класса опасности. Известно, что наиболее эффективным конструкторским решением с точки зрения защиты от механических воздействий является использование в конструкции вагона плавающей хребтовой балки в сочетании с выдвигной хребтовой балкой. Такая конструкция позволяет в несколько раз увеличить суммарную энергоемкость системы амортизации вагона при соударении, исключив при этом воздействие квазистатических эксплуатационных усилий на силовую конструкцию вагона (и в какой-то степени на транспортируемый груз).

В настоящее время конструкция вагона с подвижной хребтовой балкой реализована в разработках ОАО «ТВЗ». Вагоны для перевозки транспортно-упаковочных комплектов (ТУК) модели 11-9960.[3] Это грузовые цельнометаллические, герметичные вагоны грузоподъемностью 27 тонн, предназначенные для перевозки ядерного топлива для всех типов реакторов. Стоит отметить, что на сегодняшний день Тверской вагоностроительный завод является единственным предприятием, выпускающим вагоны модели 11-9960 для перевозки топлива, используемого на АЭС. В отличие от подвижного состава, использовавшегося для этой цели ранее, в новой модели отсутствует помещение для сопровождающих лиц — в соответствии с современной схемой перевозки в состав включается один вагон, в котором и находится персонал.[3]. Благодаря этому модель 11-9960 оснащена более длинной выдвигной рамой, что дало возможность увеличить грузоподъемность вагона, повысить его эффективность.

ВЫВОД:

Вследствие увеличения базы вагона модели 11-9960 производства ОАО «ТВЗ», а также увеличения грузоподъемности данного подвижного состава, предлагается рассмотреть целесообразность применения конструкции плавающей хребтовой балки увеличенной энергоемкости для более плавного прохождения кривых участков путей, а также равномерной распределяющей нагрузки по осям автосцепок при маневрах толчках. Однозначно, вопрос модернизации вагонного парка, имеющей своей целью снижение уровня эксплуатационных механических нагрузок на изделия и увеличение допустимых скоростей соударения, превышающих нормативные, является весьма актуальным.

СПИСОК ЛИТЕРАТУРЫ:

Автосцепка подвижного состава изд. 2, В. В. Коломийченко, В. Г. Голованов, 1973.

Шевченко П. В., Горбенко А. П. Вагоны промышленного железнодорожного транспорта: Учебник для техникумов.— Киев: Вища школа. Головное изд-во, 1980, 224 с.

АО «Трансмашхолдинг» (ТМХ) - Режим доступа:
https://www.tmholding.ru/press_office/events/2750.html, свободный

УДК 1

Асадулин Е.А.

Аспирант кафедры вагоны и вагонное хозяйство
Российский Университет Транспорта (МИИТ)
(Россия, г. Москва)

Пайзилдаев А.И.

Аспирант кафедры вагоны и вагонное хозяйство
Российский Университет Транспорта (МИИТ)
(Россия, г. Москва)

Мепаришвили Г.Р.

Аспирант кафедры вагоны и вагонное хозяйство
Российский Университет Транспорта (МИИТ)
(Россия, г. Москва)

Научный руководитель:

Беспалько С.В.

д.т.н. профессор

Российский Университет Транспорта (МИИТ)
(Россия, г. Москва)

**СУЩЕСТВУЮЩИЕ ВИДЫ ПОГЛОЩАЮЩИХ
АППАРАТОВ И АКТУАЛЬНОСТЬ ИХ ПРИМЕНЕНИЯ
НА ГРУЗОВОМ ПОДВИЖНОМ СОСТАВЕ**

Аннотация: в статье рассматриваются существующие виды поглощающих аппаратов и актуальность их применения на грузовом подвижном составе.

Ключевые слова: транспортировка, опасные грузы, перевозки.

Тенденции к увеличению массы грузовых поездов, а также к повышению скорости соударения при маневровой работе заставляют вновь вернуться к вопросу проектирования высокоэнергоемких поглощающих аппаратов, позволяющих обеспечить сохранность перевозимого груза и самого вагона. Проблемы защиты вагонов и грузов от продольных нагрузок в настоящее время остаются актуальными. В 2020 году продолжают присутствовать отказы технических средств вследствие неисправностей автосцепных устройств.[1] Для эффективной работы в реальных условиях эксплуатации поглощающий аппарат, как основной узел передачи продольных сил должен обладать большой энергоемкостью.

Рассмотрим существующие разновидности поглощающих аппаратов автосцепки. Большая часть подвижного состава оборудована пружинно-фрикционными поглощающими аппаратами шестигранного типа. Основным преимуществом в их широком применении являлась относительная простота, возможность их проектирования с дополнительными параметрами, а также взаимозаменяемость. К их числу относятся аппараты Ш-1-ТМ, которыми оснащались четырехосные грузовые вагоны постройки до 1979 г. Начиная с 1979г. указанные вагоны оборудовались аппаратами Ш-2-В. Для восьмиосных вагонов применяются аналогичной конструкции аппараты типа Ш-2-Т, которые имеют отличные от аппаратов Ш-1-ТМ и Ш-2-В габаритные размеры. Следует отметить, что детали рассмотренных выше аппаратов взаимозаменяемы.

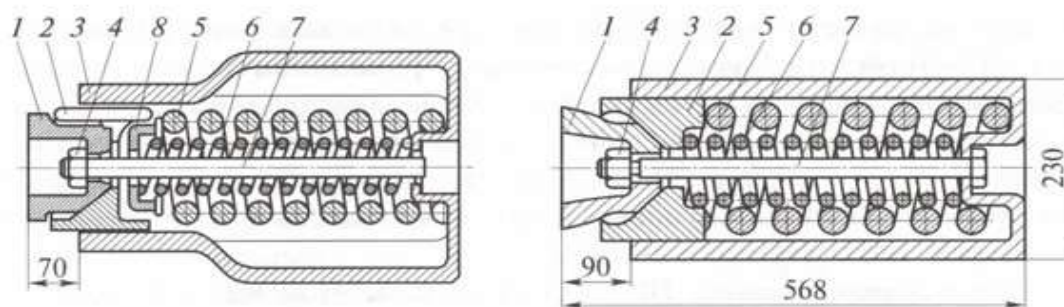


Рисунок 1 - Поглощающие аппараты Ш-1-ТМ и Ш-2-В

Поглощающий аппарат Ш-1-ТМ и Ш-2-В (рисунок 1) состоит из корпуса 3 с шестигранной горловиной, в котором размещены нажимной конус 1, три клина 2 и нажимная шайба 5. Между днищем корпуса 3 и шайбой 5 размещены пружины: 6 (наружная) и 7 (внутренняя) подпорного комплекта. Стяжной болт 8 с гайкой 4 служит для удержания деталей в собранном аппарате и создания начальной затяжки пружин. Ход аппарата 70 мм, энергоемкость 50 кДж.

Аппарат Ш-6-ТО-4 (рисунок 2) имеет шестигранную схему фрикционного узла по типу своих предшественников, но другое конструктивное исполнение.

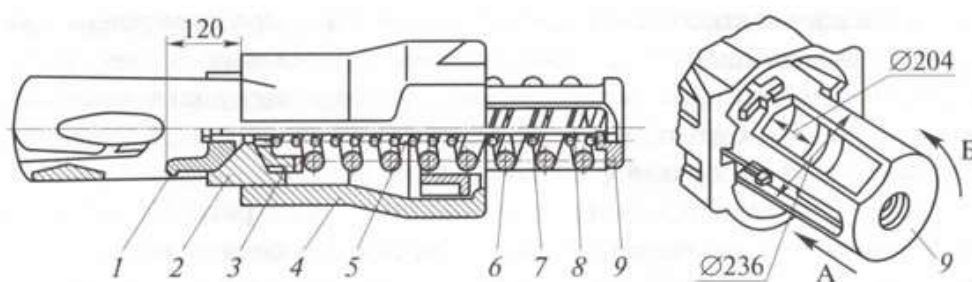


Рисунок 2 - Поглощающий аппарат Ш-6-ТО-4

Классификации установок, какого либо аппарата по разным типам вагона не существовало вплоть до начала двухтысячных годов. С появлением эластомерных аппаратов повышенной энергоемкости, гарантирующих уровень безопасности подвижного состава выше чем уровень пружинно-фрикционных, но в то же время имеющих значительную стоимость, возникает потребность в классифицировании этих поглощающих аппаратов. В результате разработки отраслевого стандарта ОСТ 32.175 [2], а также ГОСТ 32913-2014 «Аппараты поглощающие сцепных и автосцепных устройств железнодорожного подвижного состава. Технические требования и правила приемки» [3] появляются различные классификации. По способу поглощения энергии удара поглощающие аппараты делятся на следующие классы:

- фрикционные – аппараты поглощают энергию за счёт сухого трения на рабочих поверхностях фрикционного узла;
- гидравлические – энергия поглощается за счёт дросселирования жидкости через калиброванное отверстие;

- эластомерные – энергия поглощается за счёт продавливания эластомерного высоковязкого материала через калиброванное отверстие или его сжатие;

- аппараты из упругих элементов - поглощают энергию за счёт упругой деформации полимерных элементов

- комбинированные – поглощение энергии происходит двумя или более вышеуказанными способами.

По эксплуатационным техническим показателям поглощающие аппараты для грузового подвижного состава делятся на следующие классы:

– класс Т0 - Ш-1-Т и Ш-2-В, Ш-2-Т. Аппараты класса «Т0» могут использоваться только как запчасти или на вагонах ограниченного применения по согласованию с ОАО «РЖД». [4]

– класс Т1 – предназначенные для неспециализированного подвижного состава, перевозящего все виды грузов (кроме опасных), а также маневровых локомотивов массой до 100 т включительно. К этому классу относятся поглощающие аппараты ПМК-110А, ПМК-110К-23, РТ-120.

– класс Т2 – для специализированных вагонов, перевозящих ценные грузы, опасные грузы классов 3, 4, 5, 8, 9 по ГОСТ 19433–88 [5], а также вагонов с расчетной массой брутто свыше 120 т и магистральных локомотивов. К этому классу относятся поглощающие аппараты 73 ZW, АПЭ-95.

– класс Т3 – для вагонов, перевозящих особо опасные грузы классов 1, 2, 6, 7 по ГОСТ 19433–88, а также маневровых локомотивов массой свыше 100 т. К этому классу относятся поглощающие аппараты АПЭ-120, ГА-100М.

Таблица 1 - Классификация поглощающих аппаратов

| Показатель | Нормативные значения показателей для аппаратов класса | | | |
|------------------------|---|--------|--------|-----|
| | Т0 | Т1 | Т2 | Т3 |
| Конструктивный ход, мм | 70-110 | 90-120 | 90-120 | 120 |

| | | | | |
|---|----|----|-----|-----|
| Статическая энергоемкость, кДж, (не менее) | 20 | 20 | 40 | 60 |
| Номинальная энергоемкость, кДж, (не менее) | 40 | 70 | 100 | 140 |
| Максимальная энергоемкость, кДж, (не менее) | 50 | 90 | 130 | 190 |

К поглощающим аппаратам автосцепного устройства помимо требований по прочности предъявляют специальные требования, определяемые назначением этих устройств. Продольная сила между вагонами, возникающая при трогании с места и осаживании поезда весом до 10 тысяч тонн, а также при маневровых соударениях одиночных вагонов со скоростью не менее 7,5 км/ч, не должна превышать 200 тс. Силу закрытия аппарата, на действие которой рассчитывают его прочность, принимают равной 250 тс. Энергоемкость поглощающих аппаратов определяют из расчета на соударение со скоростью не менее 7,5 км/ч полностью загруженных одиночных вагонов данного типа. При этом продольное усилие между вагонами не должно превышать 200 тс. Максимальное продольное усилие при их соударении со скоростью до 7,5 км/ч - не более 150 тс. При установке поглощающего аппарата допускается его объединение с деталями сцепных и автосцепных устройств. Габариты поглощающего аппарата не должны мешать его установке на подвижной состав, оборудованный автосцепкой согласно ГОСТ 3475. Также при монтаже на автосцепное устройство его конструкция должна позволять поджатие поглощающего аппарата для установки на вагон. Во время эксплуатации на всех поверхностях трения деталей поглощающего аппарата не должно быть подтёков масла или краски.

Рассмотрим поглощающие аппараты класса Т1 РТ-120 и ПМКП-110. Данные аппараты устанавливаются на вагоны с ударной розеткой длиной выступающей части 130 мм и передними планками против истирания длиной 180 мм. Основной особенностью конструкции фрикционных поглощающих аппаратов класса Т1 (РТ-120 и ПМКП-110) является использование комплекта упругих элементов вместо металлических пружин. Принцип действия резинометаллических элементов полностью совпадает с работой обычных пружино-фрикционных поглощающих аппаратов. Применение полимерных элементов позволило увеличить номинальную энергоемкость аппаратов до 70 кДж, а максимальную – до 90 кДж, а также исключить случаи разрушения, свойственные металлическим пружинам.

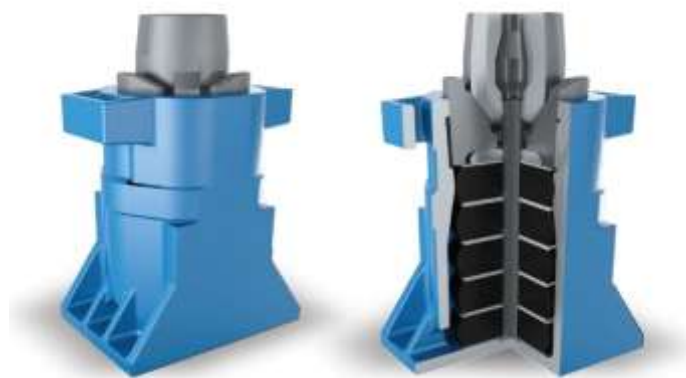


Рисунок 3 - Поглощающий аппарат РТ-120

Поглощающий аппарат РТ-120 с ходом 120 мм (рис. 3). Фрикционный узел в аппарате подпирается комплектом упругих элементов. Особенностью фрикционного узла, в отличие от других аппаратов шестигранного типа (таких как Ш-2-В), является наличие на внутренних поверхностях корпуса в зоне работы клиньев 2 бронзовых вставок. Они стабилизируют трение и позволяют снизить износы трущихся деталей. Кроме того, аппарат не имеет стяжного болта. Направляющий стержень служит для центрального сжатия упругого комплекта. Несомненное достоинство данного аппарата – длительный ресурс, однако процесс его приработки занимает достаточно большой промежуток времени. К недостаткам можно отнести общую проблему фрикционных поглощающих

аппаратов – нестабильность силовой характеристики (скачкообразное изменение силы при сжатии).

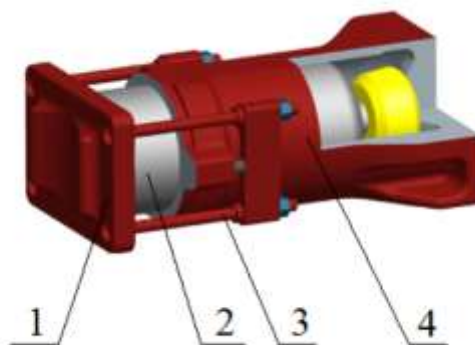


Рисунок 4 - Поглощающий аппарат 73ZW

В классах Т2 и Т3 представлены эластомерные поглощающие аппараты. В них используется эффект гидродинамических потерь при перетекании эластомера через малый кольцевой зазор. Рассмотрим эластомерный поглощающий аппарат класса Т2 73ZW (рисунок 4). Данный аппарат производства ООО «ЛЛМЗ-КАМАХ» до 2000-х годов имел ряд не соответствий, а именно сила статического закрытия была не достаточной. В 2004 году в ходе проведенной модернизации указанный недостаток был исправлен путем добавления упругого полимерного элемента (силиконовый эластомер). Одним из преимуществ поглощающего аппарата 73ZW от некоторых в своем классе (Т2) является наличие упорной плиты, что позволяет устанавливать этот аппарат даже в эксплуатационных депо. Также отличительной чертой данного аппарата от других делает и то, что он имеет эластомерный амортизатор KZE-5-R2-1. Данный амортизатор представляет собой цилиндрический корпус из высокопрочной стали, заполненный высоковязким упругосжимаемым рабочим материалом (эластомером). Для предварительного поджатия аппарата, с целью облегчения монтажа при поставке на вагон, между монтажными планками и приливами корпуса закладываются дистанционные вкладыши, которые выпадают при первом сжатии аппарата в процессе маневровых работ.

Другим примером эластомерного поглощающего аппарата является АПЭ-95-УВЗ с ходом 95 мм. Еще две модели поглощающих аппаратов выпускает АО

«Авиаагрегат». Освоение производства началось с аппарата АПЭ-120-И с ходом 120 мм. Он имеет две внутренние камеры – цилиндрическую и сферическую, что позволило реализовать довольно большую силу статического закрытия. С 2009 г. началось производство аппаратов АПЭ-90-А. Использование поглощающих аппаратов Т2 и Т3 понижает уровень продольных сил в вагонах, в сравнении с аппаратами класса Т1. Оборудование вагонов для перевозки опасных грузов (в том числе и при продлении их срока службы) такими поглощающими аппаратами значительно уменьшает вероятность возникновения нештатных и аварийных ситуаций, а также понижает степень повреждающего воздействия при их возникновении. Это подтверждает обоснованность требований действующих нормативных документов по оборудованию автосцепного устройства вагонов-цистерн и специализированных вагонов, перевозящих ценные и опасные грузы, поглощающими аппаратами классов Т2 и Т3. Применение поглощающих аппаратов классов Т2 и Т3 увеличивает остаточный ресурс элементов конструкции вагона, воспринимающих продольную нагрузку, и обеспечивает более безопасное движение тяжеловесного поезда. Вместе с тем высокая стоимость аппаратов классов Т2 и Т3 обуславливает их внедрение только на вагонах для перевозки опасных грузов. Таким образом, развитие конструкций поглощающих аппаратов, направленное на рост их энергоемкости, является одним из решающих факторов увеличения эффективности использования грузовых вагонов и повышения безопасности движения.

СПИСОК ЛИТЕРАТУРЫ:

Альбом аншлагов Московской Дирекции инфраструктуры ОАО «РЖД», 2020.
ОСТ 32.175-2001 Аппараты поглощающие автосцепного устройства грузовых вагонов и локомотивов. Общие технические требования, 2001.

ГОСТ 32913-2014 АППАРАТЫ ПОГЛОЩАЮЩИЕ СЦЕПНЫХ И АВТОСЦЕПНЫХ УСТРОЙСТВ ЖЕЛЕЗНОДОРОЖНОГО ПОДВИЖНОГО СОСТАВА, 2014.

Распоряжение ОАО "РЖД" от 28.12.2010 №2745р "О вводе в действие Инструкции по ремонту и обслуживанию автосцепного устройства подвижного состава железных дорог". Приложение 6

ГОСТ 19433-88 Грузы опасные. Классификация и маркировка (с Изменением N 1).

УДК 004.65

Басов А.С.

студент 2 курса магистратуры кафедры
информатики и вычислительной техники
Сибирский государственный университет науки и
технологий имени академика М. Ф. Решетнева
(Россия, г. Красноярск)

АНАЛИЗ СИСТЕМ В ОБЛАСТИ УЧЕТА ИСТОЧНИКОВ ПИЩИ

***Аннотация:** в данной статье был осуществлен анализ существующих систем в области учета источников пищи в БСЖО, проведено сравнение по нескольким критериям и сделан вывод о необходимости разработки новой системы.*

***Ключевые слова:** анализ, источники пищи, учет.*

Первая программа разработки продуктов питания для космонавтов, которую возглавлял Институт медико-биологических проблем РАН, была принята в 1963 году. Тогда господствовала точка зрения, согласно которой продукты, употребляемые в космосе, должны кардинально отличаться от земных не только формой, но ещё и консистенцией. Разработчики системы жизнеобеспечения настаивали на том, чтобы блюда, создаваемые для космонавтов, максимально усваивались человеческим организмом, поскольку в условиях корабля отходы жизнедеятельности девать некуда.

Для учета блюд пригодных для использования в системах жизнеобеспечения необходима база данных, которая могла бы хранить информацию об этих блюдах со всеми особенностями использования в БСЖО.

Сегодня на рынке учета продуктов питания существует множество различных разработок, однако насколько эти системы пригодны для использования именно в условиях БСЖО неизвестно.

В данной статье рассматриваются несколько подобных систем, все они отличаются направленностью, но в целом имеют общие черты и некоторые общие функции, которые могли бы частично использоваться в условиях БСЖО.

Первая система, которая будет представлена это – база данных от компании простой софт – Кулинарные рецепты.

Эта программа предназначена для ведения базы данных кулинарных рецептов, учета продуктов, составления и калькуляции блюд, расчета цен и других целей. Программа содержит более 12000 рецептов и описания приготовления блюд из любых продуктов. Есть возможность автоматизировать процесс составления калькуляционных карт, меню, блюд и движения продуктов на складе. По всем полям таблиц можно удобно сортировать (включая множественную сортировку по нескольким полям, удерживая Shift), фильтровать, группировать и искать записи. Помимо уже имеющихся таблиц можно создавать собственные "под ключ". Имеется возможность создавать новые поля не только с хранимой, но и вычисляемой по формулам типа SELECT информацией, а также создавать поля типа "картинка".

Программа «Детский сад: Питание». Данная программа предназначена для автоматизации работы сотрудников дошкольных общеобразовательных учреждений (ДОУ): диетсестры и заведующей ДОУ.

Программа «Детский сад: Питание» - инструмент для создания плана-меню. Имеет возможность составления, сбалансированного плана-меню в соответствии с нормами питания на любой период с использованием различных технологических карт.

Анализ плана-меню на соответствие нормам питания, который рассчитывает примерный среднесуточный расход продуктов питания за плановый период по типам довольствующихся и сравнивает с их нормами питания.

Также предусмотрена возможность подсчета стоимости планового меню. Имеется возможность корректировки и печати плана-меню (печатная форма

плана-меню соответствует требованиям СанПиН 2.4.1.2660-10).

Сильными сторонами программы являются:

- 1) большая база данных по продуктам питания и блюдам с подробным содержанием в рационе основных нутриентов, витаминов, минералов и микроэлементов;
- 2) детальный подход к количеству принимаемой пищи;
- 3) возможность расчета в нетто и брутто;

Минусами программы являются:

- 1) отсутствие учета двигательной активности и соотношения с потребляемыми калориями;
- 2) отсутствие адаптации к использованию спортсменами.

Электронная кулинарная книга 4.0 - при приобретении полной версии пользователь сможет пользоваться обширной базой данных (24 000!) кулинарных рецептов и статей. Все рецепты систематизированы, каталог проработанный и чёткий.

Есть несколько интересных опций. Например, система поиска в программе позволяет подбирать блюда по ингредиентам.

Программа позволяет составить и поддерживать свою собственную базу кулинарных рецептов. Рецепты можно оформить по своему усмотрению и представлению, добавить к ним фото и комментарии.

Сильными сторонами программы являются:

- 1) большая база по продуктам питания и блюдам
- 2) отличная система поиска по блюдам

Минусами программы являются:

- 1) отсутствие учета содержания нутриентов
- 2) нет формирования отчетов

IRoNDooM — программа для ведения базы данных тренировок спортсменов различных уровней подготовленности. Программа проста в

использовании, обладает большим количеством полезных возможностей. Сильными сторонами программы являются: наличие базы данных с продуктами питания и с описанием их содержания. Описание процента содержания воды, золы в продуктах.

Минусами программы являются:

- 1) скудная база данных продуктов;
- 2) отсутствие анализа рациона и выдачи рекомендаций;
- 3) отсутствие учета двигательной активности и соотношения с потребляемыми калориями.

Таблица 1 – Сравнение представленных баз данных.

| Показатели | Простой софт: Кулинарные рецепты | Детский сад: Питание | Электронная кулинарная книга 4.0 | IronDooM |
|----------------------------|----------------------------------|----------------------|----------------------------------|-----------------|
| Учёт нутриентов | Нет | Да | Нет | Да |
| Планировщик питания | Нет | Да | Нет | Да |
| Генерирование отчетов | Да | Да | Да | Да |
| Вложение файлов | Да | Нет | Нет | Нет |
| Поиск по базе данных | Да | Да | Да | Нет |
| Поддержка на данный момент | Да | Да | Нет | Нет |
| Условие распространения | Коммерческое ПО | Коммерческое ПО | Коммерческое ПО | Коммерческое ПО |

Существующие программные продукты не имеют набора необходимых функций, а большинство функций являются ненужными для требуемой БД, поэтому целесообразно разработать собственную базу данных.

БИБЛИОГРАФИЧЕСКИЙ СПИСОК:

Морозов, Г. И. Проектирование биотехнических систем жизнеобеспечения космонавтов [Текст] : учеб.пособие / Г. И. Морозов. - М.: МАИ-ПРИНТ, 2010. – 188 с.

Морозов, Г. И. Теоретические основы проектирования систем жизнеобеспечения. Проблемы космической биологии [Текст] : учеб.пособие / Г. И. Морозов. - М.: Наука, 1977. - 256 с.

Синяк, Ю. Е. Системы жизнеобеспечения обитаемых космических объектов [Текст] : учеб.пособие / Ю. Е. Синяк. - М.: 2008. – 90 с.

Чубукова, И. А. Data Mining [Текст]: учебное пособие / И. А. Чубукова — М.: Интернет-университет информационных технологий: БИНОМ: Лаборатория знаний, 2006. — 382 с.

Окладников, Ю. Н. Замкнутая система: человек – высшие растения [Текст]: учеб.пособие / Ю. Н. Окладников. – М.: Изд-во: Наука, 1979. – 99 с.

УДК 662.276.53

Кузьменко С.Д.

студент кафедры разработки нефтяных и газовых месторождений

Тюменский индустриальный университет

(Россия, г. Тюмень)

КРИТЕРИИ ВЫБОРА ОБЪЕКТА ДЛЯ ПРИМЕНЕНИЯ ГРП

Аннотация: в данной статье рассматриваются особенности при выборе объекта для применения такого метода увеличения нефтеотдачи как ГРП, анализируются факторы влияющие на эффективность проведения ГРП.

Ключевые слова: ГРП, гидравлический разрыв пласта, методы увеличения нефтеотдачи, МУН.

Комплексный подход к проектированию гидравлического разрыва пласта требует рассмотрения этой технологии не только как средства обработки призабойной зоны скважин, но и как элемента системы разработки. В связи с этим предлагаются следующие основные принципы выбора скважин для ГРП.

Выявление скважин с загрязненной призабойной зоной

В скважинах с загрязненной призабойной зоной наблюдается падение добычи жидкости при сохранении тех же условий эксплуатации, более низкие значения дебита по сравнению с расположенными поблизости скважинами данного месторождения. Выявление таких скважин осуществляется на основе промысловых данных либо в результате расчета. Расчетный метод состоит в следующем: оценивается радиус области дренирования скважины и вычисляется дебит жидкости по формуле Дюпюи; если расчетный дебит значительно выше фактического, то можно предположить, что имеется загрязнение призабойной зоны. Кроме того, ухудшение коллекторских свойств в призабойной зоне может быть выявлено по результатам гидродинамических исследований. Трещины

гидроразрыва обеспечивают связь скважины с областью пласта неухудшенной проницаемости.

Гидроразрыв в скважинах с загрязненной призабойной зоной позволяет не только восстановить первоначальную добывную способность скважин, но и добиться ее значительного превышения. Увеличение производительности скважины после ГРП определяется соотношением проницаемостей пласта и трещины и размерами трещины. Причем дебит скважины не возрастает неограниченно с ростом длины трещины. Существует предельное значение длины трещины, превышение которого не приводит к росту дебита жидкости. Определение этой величины может быть осуществлено на основе расчетных зависимостей

Целесообразность проведения ГРП не во всех добывающих скважинах

Расчеты показывают нецелесообразность обработки всех добывающих скважин, так как при этом достигается незначительный прирост дебита системы по сравнению со случаем, когда обработана лишь часть скважин. Так, например, для пяти- и обращенной семиточечной систем расстановки скважин обработка всех добывающих скважин по сравнению со случаем, когда обработана лишь половина скважин (через одну), приводит к увеличению среднего дебита всего на 5—13 %. Для обращенной девятиточечной системы прирост дебита при проведении ГРП во всех добывающих скважинах по сравнению со случаем, когда обрабатываются лишь скважины, расположенные в середине сторон элемента, составляет менее 5 %. Для трехрядной системы обработка всех добывающих скважин или только скважин первого и третьего рядов дает практически одинаковый результат.

Высокая эффективность гидроразрыва в нагнетательных скважинах

Расчеты показывают высокую эффективность проведения ГРП в нагнетательных скважинах для обращенных семи-, девятиточечной и трехрядной систем расстановки скважин. Гидроразрывы в добывающих скважинах не приводят к ожидаемому приросту добычи нефти, если они не

обеспечиваются необходимым объемом закачки или энергетической "поддержкой" со стороны пластовой системы. Кратное увеличение дебита системы в результате ГРП происходит лишь при одновременной обработке добывающих и нагнетательных скважин.

Учет ориентации трещин при гидроразрыве в обводненных добывающих скважинах в краевых зонах пласта и в рядных системах разработки

Влияние ориентации трещин на обводненность после ГРП оказывается наиболее существенным при рядных системах расстановки скважин и в краевых зонах пласта. В этих случаях ориентация трещин является важным фактором, определяющим долю воды в продукции скважин после ГРП. Возможны как резкое падение, так и быстрый рост обводненности. Время, в течение которого затем восстанавливается первоначальное значение, может быть сопоставимо с продолжительностью эффекта ГРП. Если трещина ориентирована параллельно нагнетательному ряду или водонефтяному разделу, то гидроразрыв приведет к замедлению роста обводненности или даже к значительному снижению этого показателя. В данном случае эффективность ГРП даже в обводненных скважинах может оказаться достаточно высокой. Если трещина ортогональна водонефтяной границе или нагнетательному ряду, то эффект ГРП может оказаться отрицательным. В случае благоприятной ориентации трещин целесообразно проведение повторных ГРП для получения дополнительного эффекта.

Для площадных систем разработки эффекты, связанные с изменением обводненности из-за различной ориентации трещин, носят непродолжительный и менее выраженный характер, поэтому их можно не учитывать.

Расстановка скважин при проектировании разработки новых месторождений или участков с применением ГРП

Образование трещины гидроразрыва приводит к перераспределению фильтрационных потоков в пласте, изменению геометрии области дренирования и динамики обводнения добывающих скважин. Учет ориентации трещин при проектировании системы разработки с использованием ГРП дает возможность

замедлить процесс обводнения скважины при одновременном увеличении добычи жидкости. Если предполагается применение рядной системы расстановки скважин, то по возможности следует ориентировать ряды вдоль направления трещин. Если трещины параллельны водонефтяному контакту, целесообразно располагать добывающие скважины в краевой зоне в виде ряда вдоль этого направления. Эффективным может оказаться увеличение расстояния между скважинами в направлении распространения трещин и уменьшение расстояния в ортогональном направлении, при этом площадь дренирования скважины может остаться прежней. Учет возможных осложнений в процессе ГРП

Осложнения в процессе ГРП возможны прежде всего за счет прорыва по трещинам газа или воды. Толщина естественных барьеров, отделяющих продуктивный коллектор от выше- или нижележащих газо или водонасыщенных пластов, как правило, должна быть не менее 4,5 — 6 м.

Вертикальная трещина развивается по высоте обычно за счет роста вверх; в направлении развития трещины может находиться водо- или газонефтяной контакт. В добывающих скважинах, дающих продукцию с высоким содержанием воды или газа, как правило, проводить ГРП нежелательно.

Учет технологических ограничений, связанных с техническим состоянием скважины

Для проведения ГРП пригодны только технически исправные скважины.

Анализ геологического строения объекта; выявление продуктивных изолированных областей и скважин в низкопроницаемых включениях

Выбор скважин для ГРП должен осуществляться на основе адресной геологической модели пласта. По каждой скважине необходимо учитывать результаты геофизических исследований, а также всю информацию, полученную в результате гидродинамических исследований, промыслового анализа и т.п. Степень достоверности исходных представлений о геологическом строении пласта определяет обоснованность принимаемых решений по выбору скважин для проведения ГРП.

Выявление линз и продуктивных зон пласта, не дренированных или слабо дренированных ранее, и последующее создание протяженных трещин гидроразрыва, обеспечивающих связь скважины с этими зонами, позволит повысить коэффициент нефтеизвлечения, что обеспечит высокую эффективность ГРП. Для этого в каждом конкретном случае необходим анализ геологического строения пласта.

Проведение ГРП в скважинах, вскрывающих низкопроницаемые включения, приводит к значительному повышению производительности этих скважин. Гидроразрыв в скважинах, оказавшихся в непроницаемых линзах небольших размеров, позволит ввести эти скважины в эксплуатацию. Если размеры включения или линзы относительно невелики, эффективным окажется гидроразрыв с созданием трещины, выходящей за пределы включения. Особую актуальность в этой ситуации приобретает знание ориентации трещины, поскольку это позволит подобрать размер трещины таким образом, чтобы она выходила за пределы включения. В некоторых случаях ГРП в нагнетательных скважинах создаст возможность для заводнения новых пропластков, которые до этого были изолированы от нагнетания.

Определение рекомендуемой длины трещины в условиях неоднородного пласта должно осуществляться на базе детерминированной геологической модели и с учетом реального направления трещин. Расчеты рекомендуется проводить с использованием математической модели, позволяющей рассчитывать фильтрацию в пласте с трещинами гидроразрыва.

Использование математического моделирования на базе адекватной геолого-математической модели объекта для выявления скважин-кандидатов для проведения обработки

Априорные оценки, выполненные без учета детального геологического строения объекта, не могут выявить многие конкретные особенности фильтрационного процесса. Неоднородность пластов оказывает сильное влияние на происходящие в них процессы. Поскольку истинная структура неоднородного

пласта недоступна непосредственному изучению, а современные математические модели, используемые при проектировании, не позволяют учесть явно многие детали строения пласта (например, неоднородности мелкого масштаба и т.п.), то использование методов усреднения и расчета эффективных параметров — проницаемости, пористости, модифицированных фазовых проницаемостей — является неотъемлемым элементом построения геолого-гидродинамической модели объекта. При этом, естественно, крупномасштабные неоднородности, доступные непосредственному наблюдению, такие как уверенно выделяемые зоны, слои и прослои, включения неколлектора, должны быть учтены в модели явно.

Только детальное математическое моделирование позволяет учесть влияние интерференции скважин и неоднородности пласта, оценить запас пластовой энергии и наметить для ГРП нагнетательные скважины. Интерференция приводит к тому, что ГРП неодинаково проявляется в работе отдельных скважин. В некоторых скважинах отмечается неувеличение или даже снижение добычи нефти по сравнению с вариантом без ГРП.

Поэтому для принятия решения по выбору скважин для обработки необходимо произвести расчеты базового варианта (без ГРП) и вариантов с гидроразрывами в различных скважинах на базе детальной трехмерной геолого-математической модели объекта. Технологически эффективные варианты должны характеризоваться минимальным количеством гидроразрывов при максимальных уровнях отбора нефти.

Использование технико-экономического анализа при выборе скважин для проведения ГРП

При комплексном подходе к проектированию разработки с применением ГРП технико - экономическая оценка эффективности этого метода должна проводиться не для отдельных скважин, а для объекта в целом.

Выбор рекомендуемого варианта разработки с применением ГРП осуществляется на основе комплексного технико-экономического анализа

технологически эффективных вариантов, при этом должны учитываться затраты на проведение ГРП, прирост добычи нефти в целом по объекту, увеличение добычи жидкости, закачки и др. Целесообразно сопоставление варианта с ГРП с другими конкурирующими технологиями (например, с применением горизонтальных скважин). В случае локального ГРП рекомендуется оценка технологической и экономической эффективности этого метода по сравнению с другими средствами обработки призабойной зоны скважин (кислотные обработки, глубокая перфорация и др.).

СПИСОК ЛИТЕРАТУРЫ:

Альмухаметова Э.М., Евдокимов Е.В. Выбор скважин для проведения гидроразрыва пласта. Проблемы и методы обеспечения надежности и безопасности систем транспорта нефти, нефтепродуктов и газа: Межд. науч.-практ. конф. Уфа. 2014. С. 40.

Борхович С.Ю., Афонина Ю.М., Колода А.В. Гидроразрыв нефтяных пластов с низкими пластовыми давлениями. Нефть. Газ. Новации. 2012. № 11. С. 48-51.

Гайдамак И.В., Пичугин О.Н. Анализ и прогнозирование успешности гидравлического разрыва пласта на основе метода деревьев решений. Нефтепромысловое дело. 2015. № 11. С. 35-41, 87, 90-91.

Галиуллин М.М., Зимин П.В., Васильев В.В. Методика выбора скважин-кандидатов для интенсификации добычи с использованием математического аппарата нечеткой логики. Нефтяное хозяйство. 2011. № 6. С. 120-123.

Жарлгапов И.Б., Никулин В.Ю. Критерии целесообразного применения технологии кислотного гидравлического разрыва пласта. Актуальные проблемы науки и техники – 2014: материалы 7 Межд. науч.-практ. конф. Уфа. 2014. Т. 1. С. 38-39.

Залевский О.А. и др. Анализ эффективности гидроразрыва методом последовательной процедуры Вальда. Проблемы нефтегазового комплекса

Западной Сибири и пути повышения его эффективности: сб. докл. II науч.-практ. конф. Когалым. 2006. С. 258-264.

Ибатуллин Р.Р., Насыбуллин А.В., Салимов О.В. Влияние твердости карбонатных пород на эффективность кислотного гидроразрыва пластов. Фундаментальные проблемы разработки месторождений нефти и газа: тез. докл. Всерос. конф. Москва. 2011. С. 73-74

Куликов А.Н. и др. Экспресс-метод подбора добывающих скважин для проведения стимуляции. Труды РГУ нефти и газа. 2016. № 1. С. 59-67.

Мордвинов В.А. и др. Выбор скважин для проведения мероприятий по интенсификации отборов нефти и повышения нефтеизвлечения. Проблемы нефтегазового комплекса Западной Сибири и пути повышения его эффективности: сб. докл. II науч.-практ. конф. Когалым. 2006. С. 233-239.

Перминов Д.Е., Валеев С.В. Кластерный анализ с использованием элементов нечеткой логики с целью автоматического поиска скважинкандидатов для проведения геолого-технических мероприятий. Научнотехнический вестник «Роснефть». 2013. № 1. С. 31-35.

УДК 662.276.53

Кузьменко С.Д.

студент кафедры разработки нефтяных и газовых месторождений

Тюменский индустриальный университет

(Россия, г. Тюмень)

**ФИЗИКО-ХИМИЧЕСКИЕ ПРОЦЕССЫ, ВЛИЯЮЩИЕ
НА ЭФФЕКТИВНОСТЬ ПРИМЕНЕНИЯ
МЕТОДОВ УВЕЛИЧЕНИЯ НЕФТЕОТДАЧИ**

Аннотация: в данной статье рассматриваются особенности при повышении уровня нефтеотдачи, анализируются процессы влияющие на эффективность применения МУН.

Ключевые слова: МУН, методы увеличения нефтеотдачи, нефть, трудно извлекаемые запасы.

Большинство месторождений нефти в России разрабатывают заводнением. В нефтяную залежь через сеть нагнетательных скважин закачивают воду. Закачка воды восполняет убыль пластового давления, вызванную извлечением нефти через сеть добывающих скважин. Заводнение рассматривают как вытеснение нефти водой из трещиновато-пористой среды в режиме сохранения пластового давления при полной компенсации объема извлекаемой нефти объемом закачиваемой воды.

Коэффициент извлечения нефти (КИН) – это отношение количества добытой нефти к имеющемуся в объекте разработки. КИН представляется как произведение двух величин: коэффициента нефтewытеснения K_v и коэффициента охвата K_o эксплуатируемого объекта применяемой системой воздействия. Даже в самом благоприятном случае, когда вода прошла через 70 % объема залежи ($K_o = 0.7$), и там, где прошла, вытеснила 70 % нефти ($K_v = 0.7$), конечный КИН будет не выше 50 % ($0.7 \times 0.7 = 0.49$). В настоящее время

компьютерное моделирование истории разработки месторождения позволяет отказаться от явного использования K_v и K_o в проектных документах. Тем не менее они сохраняют свою полезность, так как дают возможность различать в проблеме увеличения КИН два аспекта увеличение K_v и K_o .

Есть много причин неполного извлечения нефти при заводнении. Их можно разделить на две группы. Причины первой группы связаны с капиллярно-пористой структурой породы-коллектора и с огромной суммарной поверхностью контакта нефти с породой. На поверхности породы всегда остается пленка нефти, не поддающаяся вытеснению водой. Объем пленочной нефти может составлять 10-20 % объема всей нефти в залежи. Кроме того, примерно 10 % нефти остается в пласте в виде капель, застрявших в сужениях капиллярных пор и трещин породы. Вытеснению капель препятствует градиент капиллярного давления, который в сотни и тысячи раз превышает реально достижимые градиенты давления при вытеснении нефти водой. Поэтому максимальный коэффициент вытеснения нефти водой обычно не превышает 0.7, а часто бывает ниже.

Таким образом, причины первой группы связаны с негативным проявлением ионно-молекулярных поверхностных сил на межфазных границах в системе нефть ñ вода ñ порода.

Причины второй группы обусловлены геолого-физической неоднородностью залежи, что проявляется в неполном охвате залежи заводнением, т.е. коэффициент охвата пласта меньше 1. Это главным образом неоднородность строения и свойств породы-коллектора на макро- и микроуровне, которая усиливает в конечном счете дисперсию гидродинамических, энерго и массообменных процессов в пласте.

Большие резервы увеличения нефтеотдачи заключаются в использовании физико-химических методов воздействия на нефтяные пласты, в частности, путем введения в продуктивные пласты различных химических реагентов. Некоторые из них поверхностно-активные вещества (ПАВ), растворители,

углекислый газ и др. позволяют частично или полностью устранить негативное влияние капиллярных сил, другие изменяют реологические свойства и структуру фильтрационных потоков пластовых флюидов, снижают гидродинамическую анизотропию пласта (полимерные растворы, гели, эмульсии, пены).

СПИСОК ЛИТЕРАТУРЫ:

- Н. Н. Лисовский, С. А. Жданов, И. Т. Мищенко, Нефт. хоз-во, 9 (1996) 36
- В. Е. Гавура, И. П. Васильев, В. В. Исайчев Применение методов увеличения нефтеотдачи на крупных месторождениях Западной Сибири, ВНИИОЭНГ, Москва, 1996.
- М. Л. Сургучев, А. Т. Горбунов, Д. П. Забродин и др., Методы извлечения остаточной нефти, Недра, Москва, 1991.
- Л. К. Алтунина, В. А. Кувшинов, Увеличение нефтеотдачи пластов композициями ПАВ, Наука, Новосибирск, 1995.
- В. Д. Лысенко, Геология, геофизика и разработка нефтяных месторождений, 6 (1996) И. Швецов, Г. Бакаев, В. Кабо и др., Нефт. хоз-во, 4 (1994)
- В. В. Девятов, Р. Х. Алмаев, П. И. Пастух, В. М. Санкин, Применение водоизолирующих химреагентов на обводненных месторождениях Шаимского района, ВНИИОЭНГ, Москва, 1995.
- А. Г. Дябин, А. Я. Соркин, В. Е. Ступоченко и др., Нефт. хоз-во, 12 (2000) 16.
- Е. В. Лозин, О. Г. Гафуров, Я. Г. Мухтаров, Р. Г. Ширгазин, Там же, 2 (1996) 39.
- Л. К. Алтунина, В. А. Кувшинов, Рос. хим. журн., 5 (1994)
- В. Н. Мартос, Т. М. Умариев, Геология, геофизика и разработка нефтяных месторождений, 2 (1994)
- Х. Х. Гумерский, А. Т. Горбунов, С. А. Жданов, А. М. Петраков, Нефт. хоз-во, 12 (2000) Когалым. 2006. С. 233-239.
- Перминов Д.Е., Валеев С.В. Кластерный анализ с использованием элементов нечеткой логики с целью автоматического поиска скважин кандидатов для проведения геолого-технических мероприятий. Научнотехнический вестник «Роснефть». 2013. № 1. С. 31-35.

УДК 66

Кухаренко С.С.

Магистрант 2 курса кафедры разработка
и эксплуатация нефтяных и газовых месторождений

Институт геологии и нефтедобычи

Тюменский индустриальный университет

(Россия, г. Тюмень)

МАТРИЦА ПРИМЕНИМОСТИ ФИЗИКО-ХИМИЧЕСКИХ МЕТОДОВ ПОВЫШЕНИЯ НЕФТЕОТДАЧИ

***Аннотация:** в данной статье рассмотрена эффективность применения физико-химических методов увеличения нефтеотдачи в Западной Сибири. Подбор эффективной технологии с учетом основных геолого-физических и промысловых условий месторождения.*

***Ключевые слова:** физико-химические методы увеличения нефтеотдачи*

В течение последних десятилетий в России происходит непрерывное ухудшение качественного состояния нефтесырьевой базы за счет выработки высокопродуктивных пластов и ввода новых месторождений с трудно извлекаемыми запасами. Согласно данным Министерства энергетики России 80% запасов промышленных категорий находится на уже разрабатываемых месторождениях, при этом доля трудноизвлекаемых запасов выросла до 65%.

Основным методом разработки нефтяных месторождений в России является заводнение, с его использованием добывается около 95% нефти. При этом продолжается тенденция снижения проектной нефтеотдачи – основного показателя рационального использования сырьевой базы нефтедобычи. Поэтому особое значение приобретает возможность прироста запасов нефти за счёт увеличения нефтеотдачи пластов. Применение методов увеличения нефтеотдачи (МУН) позволяет существенно увеличить извлекаемые запасы и добычу нефти.

Поэтому обеспечение высокой эффективности промышленно внедряемых МУН является весьма актуальной задачей.

За последние 10-15 лет в Западной Сибири накопился опыт применения физико-химических методов увеличения нефтеотдачи (ФХМУН), а также определены области наиболее эффективного применения тех или иных технологий с учетом конкретных геолого-физических условий пластов.

Обобщение многолетнего опыта позволило создать «матрицу» применимости данных технологий в Западной Сибири в зависимости от основных наиболее значимых геолого-физических и промысловых параметров, а именно: пластовая температура, степень выработки от начальных извлекаемых запасов, обводненность продукции на участке воздействия, проницаемость пласта и степень неоднородности по проницаемости отдельных пропластков, приемистость нагнетательной скважины. Разработанная матрица приведена на рис. 1.

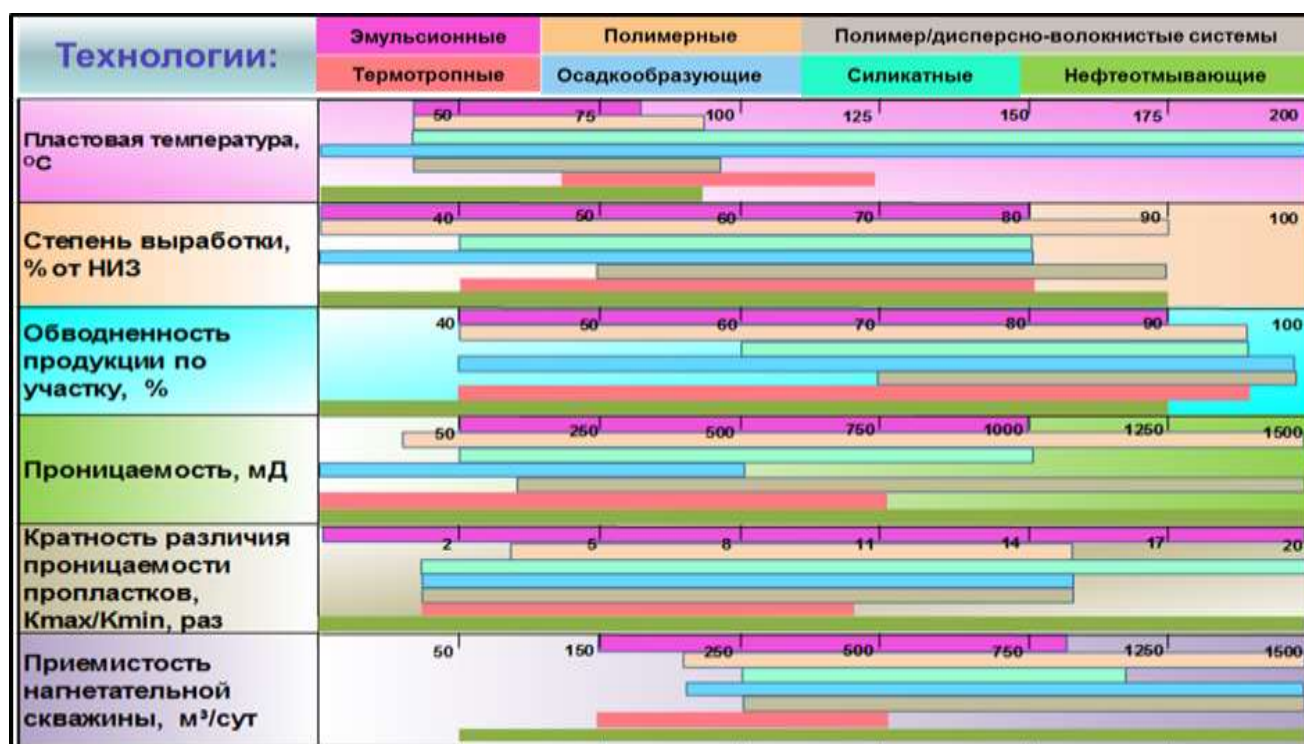


Рисунок 1 - Матрица применимости ФХМУН с учетом основных геолого-физических и промысловых условий.

Источник: Земцов Ю.В. Матрица физико-химических МУН в зависимости от геолого-физических условий пластов месторождений Западной Сибири // (материалы научно-технической конференции, посвященной 40-летию деятельности ФГУП «Западно-Сибирский научно-исследовательский институт геологии и геофизики», г. Тюмень, 9-10 июня 2015 г.) // Тюмень: ФГУП Зап СибНИИГГ. – 2016. -422 с. (С.250-268).

Стоит отметить, что в последние годы наблюдается тенденция снижения эффективности МУН, объяснимая объективными причинами: прежде всего это выработка пластов и истощение извлекаемых запасов. Общеизвестно, что при повторных обработках участков дополнительно извлекается всё меньше и меньше нефти. В данных условиях в качестве общей рекомендации можно отметить, что на начальных стадиях разработки при невысокой выработке (30-40% НИЗ) и невысокой обводненности участков (60-70%) следует применять «мягкие» технологии: эмульсионные, сшитые полимерные системы. По мере увеличения выработки и обводненности предпочтение следует отдавать более «жестким» технологиям: эмульсионно-суспензионным, полимер-дисперсным, осадкообразующим, силикатным. В конце третьей и на четвертой стадиях разработки при выработке 70-90% НИЗ и обводнении 80-98% следует применять максимально «жесткие» технологии: вязкие эмульсионно-дисперсные, полимер-дисперсно-волокнисто наполненные системы, водонабухающие полимеры. Нефтеотмывающие технологии могут применяться на любой стадии разработки и выработки пласта.

СПИСОК ЛИТЕРАТУРЫ:

- Земцов Ю. В. Эффективность физико-химических МУН в Западной Сибири/ Ю.В. Земцов // доклад Всеросс. науч.-прак. конференции «Трудноизвлекаемые запасы углеводородов: настоящее и будущее», 21-22 сен. 2017 г. /Тюмень.
- Шпуров И.В. Нефть: структура и тенденции изменения сырьевой базы России // Недропользование XXI век. – № 6. – 2015. – С. 40-46.

УДК 628.513

Ладик Е.Ю.

Филиал ФГБОУ ВО «Уфимский государственный нефтяной технический университет» (г. Салават, Россия)

Вильданов Р.Г.

Филиал ФГБОУ ВО «Уфимский государственный нефтяной технический университет» (г. Салават, Россия)

ТЕХНОЛОГИЧЕСКИЕ ПОДХОДЫ В УСТАНОВКАХ ПОДГОТОВКИ ГАЗА

Аннотация: сырьем для установки подготовки газа является природный газ, поступающий от скважин месторождений. Подготовка газа газоконденсатных месторождений должна осуществляться методом низкотемпературной сепарации с целью осушки и очистки газа от механических примесей, отделения конденсата и пластовой воды, для последующей подачи в магистральный газопровод.

Ключевые слова: технология, подготовка газа, газ.

Технология низкотемпературной сепарации. Сырой газ под давлением поступает в газовый сепаратор, где происходит отделение капельной жидкости, образовавшегося конденсата и механических примесей, которые направляются в дренажную емкость. Газ, освобожденный от капельной жидкости, поступает в теплообменник «газ-газ» для предварительного охлаждения газом, обратным потоком, поступающим с низкотемпературной сепарации. Для предупреждения образования гидратов перед теплообменником в газ подается ингибитор гидратообразования (метанол, диэтиленгликоль). Далее газ клапаном дросселируется, охлаждаясь при этом за счет эффекта Джоуля-Томсона. Охлажденный газ поступает на 2-ю ступень сепарации в газовый сепаратор, где

конденсат с насыщенным водой раствором ингибитора отделяется и направляется в разделитель. Осушенный газ подогревается в теплообменнике сырым газом, поступающим на осушку, до температуры и направляется на коммерческий узел учета.

Смесь нестабильного конденсата с насыщенным водой раствором ингибитора поступает в разделитель, где конденсат отделяется и направляется на подготовку.

Насыщенный водой раствор ингибитора подогревается в кожухотрубчатом теплообменнике обратным током регенерированного ингибитора и поступает на установку регенерации. Установка регенерации состоит из ректификационной колонны, установленной непосредственно на кубе, в котором жидкость подогревается путем сжигания газа в жаровой трубе. Испаряемая вода конденсируется в аппарате воздушного охлаждения, отделяется в сборнике и сбрасывается в дренажную емкость. Регенерированный ингибитор через теплообменник, где он охлаждается потоком насыщенного ингибитора, и через аппарат воздушного охлаждения направляется в расходную емкость блока подачи реагента.

Затем насосами дозаторами блока подачи реагента возвращается на установку осушки.

Преимущества низкотемпературной сепарации газа:

- низкие капитальные расходы и эксплуатационные затраты, особенно в начальный период эксплуатации при наличии свободного перепада давления;
- помимо извлечения жидких углеводородов одновременно осуществляется и осушка газа до требуемых отраслевым стандартом кондиций;
- установки низкотемпературной сепарации достаточно просты в эксплуатации и техническом обслуживании, тем самым возможно использование технического персонала средней квалификации;
- легкость регулирования технологического процесса и его автоматизации в условиях газопромысла;

- возможности постепенного дополнения и развития технологии при снижении пластового давления и, соответственно, уменьшении свободного перепада давления, так что уже на момент проектирования установки могут быть предусмотрены различные перспективные варианты продления срока ее эффективной эксплуатации (в частности, за счет использования внешних источников холода, а также подключения дожимной компрессорной станции).

Недостатки:

- несовершенство термодинамического процесса 1-кратной конденсации, при этом степень извлечения из природного газа целевых компонентов при заданных температуре и давлении в конечном низкотемпературном сепараторе зависит только от состава исходной смеси;

- в процессе эксплуатации пластовое давление падает (при этом содержание углеводородного конденсата в пластовом газе уменьшается), так что «свободный перепад» давления на дросселе уменьшается (происходит «исчерпание» дроссель-эффекта) и, следовательно, повышается температура сепарации, – в результате не только удельное количество, но и степень извлечения целевых компонентов уменьшается;

- термодинамическое несовершенство дроссельного расширения газа как холодопроизводящего процесса по сравнению с турбодетандерным.

СПИСОК ЛИТЕРАТУРЫ:

Тронов В. П. Промысловая подготовка нефти. - Казань: ФЭН, 2000.

Лутошкин Г.С. Сбор и подготовка нефти, газа и воды - М.: Недра, 2009. с.319

Сбор, подготовка и хранение нефти и газа. Технологии и оборудование: учебное пособие / Р.С. Сулейманов, А.Р. Хафизов, В.В. Шайдаков и др. - Уфа: «Нефтегазовое дело», 2007-450с.ж

Справочник инженера по подготовке нефти. – Нефтеюганск. – 2007.

Расчет технологических установок системы сбора и подготовки скважиной продукции.

С.А. Леонтьев, Р.М. Галикеев, О.В. Фоминых.: Учебное пособие. - Тюмень: ТюмГНГУ, 2010

УДК 628.512

Ладик Е.Ю.

ФГБОУ ВО «Уфимский государственный
нефтяной технический университет»
(г. Уфа, Россия)

Минлибаев М.Р.

ФГБОУ ВО «Уфимский государственный
нефтяной технический университет»
(г. Уфа, Россия)

МОДЕЛИРОВАНИЕ ПРОЦЕССА ОЧИСТКИ ГАЗА В УСТАНОВКЕ ПОДГОТОВКИ ГАЗА

Аннотация: в статье рассматривается моделирование процесса очистки газа в установке подготовки газа.

Ключевые слова: очистка газа, моделирование, технология.

Установка подготовки газа «УПГ» предназначены для очистки газа от капельной влаги, механических примесей, газового конденсата, его редуцирования и поддержания давления на выходе на заданном уровне. Товарная продукция - сухой газ газовых месторождений, сухой отбензиненный газ газоконденсатных месторождений, газовый конденсат.

Требования, предъявляемые к товарной продукции УПГ, регламентируются отраслевыми (ОСТ) и государственными (ГОСТ) стандартами.

Для газа, подаваемого в магистральные газопроводы, главным показателем качества является точка росы (по влаге и углеводородам). Для холодной

климатической зоны точка росы по влаге не должна превышать $-20\text{ }^{\circ}\text{C}$, по углеводородам - не выше $-10\text{ }^{\circ}\text{C}$.

На газовых месторождениях подготовка газа заключается в его осушке, поэтому там используются процесс абсорбции или адсорбции. На газоконденсатных месторождениях осушка и выделение легкоконденсирующихся углеводородов осуществляются путём низкотемпературной сепарации, низкотемпературной абсорбции или низкотемпературной масляной абсорбции.

Системы сепарации и осушки

При подготовке попутного нефтяного газа в состав оборудования зачастую включается сепаратор-пробкоуловитель, который осуществляет прием залповых выбросов жидкости и сглаживание пульсаций газовой смеси.

Дополнительно может устанавливаться адсорбционный осушитель газа. Такая мера необходима в том случае, когда возможностей базовой системы фильтрации недостаточно для достижения установленных проектных параметров газа по влажности.

Узел учета газа

После очистки и осушки газ попадает в узел учета, который может включать в себя одну или две измерительных линии измерительной способностью 100% потока и линию байпаса (в случае одной измерительной линии или по требованию заказчика). По специальным требованиям узел учета газа может дополнительно комплектоваться линией малого расхода.

Коммерческий или технологический учет объема газа осуществляется путем измерений объема и объемного расхода газа в рабочих условиях и автоматического приведения измеренного объема к стандартным условиям в зависимости от давления, температуры и коэффициента сжимаемости газа.

Преимущественно применяются турбинные и ультразвуковые первичные преобразователи расхода (расходомеры). Могут также использоваться ротационные, вихревые, диафрагменные, кориолисовые или

термоанемометрические расходомеры. Данные с преобразователей поступают на корректоры-вычислители

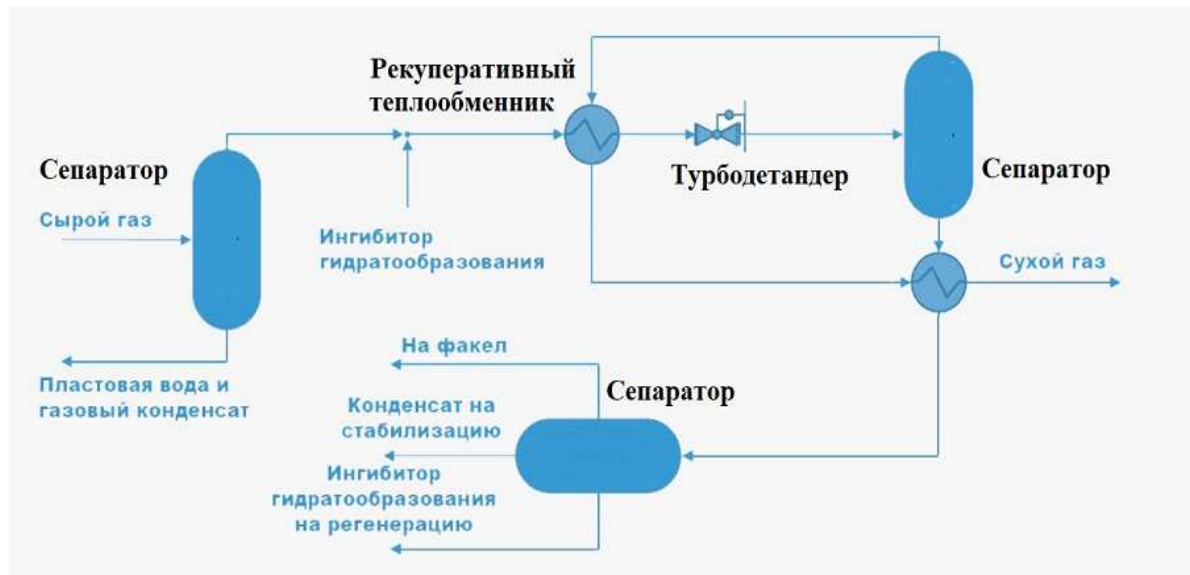


Рисунок 1 – Модель установки подготовки газа

СПИСОК ЛИТЕРАТУРЫ:

- Баширов М.Г., Прахов И.В., Хисматуллин А.С., Хуснутдинова И.Г. Совершенствование методов оценки технического состояния силовых трансформаторов // Промышленная энергетика. 2018. – № 7. – С. 2-10
- Баширов М.Г., Хисматуллин А.С., Прахов И.В. Повышение надежности и безопасности эксплуатации силовых маслонаполненных трансформаторов // Безопасность в техносфере. 2018. – Т. 7. – № 2. – С. 15-21.
- Самарский А.А., Михайлов А.П. Математическое моделирование: Идеи. Методы. Примеры. 2005
- Хисматуллин А.С., Вахитов А.Х., Феоктистов А.А. Мониторинг и ремонт промышленных силовых трансформаторов по техническому состоянию // Современные наукоемкие технологии. 2016. – № 4-2. – С. 271-274.

Инструкция по эксплуатации установки систем установки «Газофакельное хозяйство» цеха № 56ИЭО 1856.0643–2011»: [Текст] инструкция: разработчик М.И. Сасин, изготовитель ООО «Газпром нефтехим Салават». – М., 2011. – 33 л. Типы систем управления [Электронный ресурс]: – Режим доступа: <http://ingastech.ru/sistemy-upravleniya-fakelami-i-fakelnym-oborudovaniem.html> (дата обращения: 20.04.2019)

Технология и оборудование процессов переработки нефти и газа: учеб. пособие // С.А. Ахметов, Т.П. Сериков, И.Р. Кузеев, М.И. Баязитов. СПб.: Недра, 2006. 868 с.

Веревкин А.П., Матвеев Д.С., Галеев Т.Х., Андреев К.В., Ахмадов Э.А., Максименко А.А. Задачи и методы разработки продвинутых систем обеспечения промышленной безопасности // Территория Нефтегаз. 2016. № 4. С. 78 - 85.

УДК 004.02

Ле Ань Ту

аспирант 1-ого года, специальность: 05.12.13

Университет ИТМО

НЕОБХОДИМОСТЬ КОНТРОЛЯ ЗВУКА И ВИБРАЦИИ ПРИ ИСПОЛЬЗОВАНИИ МАШИН

Аннотация: в этой статье рассматриваются последние достижения в диагностике отказов машин с помощью автоматической вибрации и звука при мониторинге их состояния. В нем представлены ценные методы и результаты в этой области, а также изложены полезные направления исследований для достижения наилучших результатов.

Ключевые слова: вибрация, звук, обслуживание, диагностика неисправностей, мониторинг оборудования.

Мониторинг и его роль в отказах машин и оборудования в последнее время привлекают внимание многих исследователей из-за их большого влияния на непрерывную работу многих промышленных процессов. Неожиданная ошибка может привести к катастрофической аварии и финансовым потерям для компании. Раннее обнаружение неисправностей предотвращает серьезные человеческие и корпоративные потери. Поэтому мониторинг промышленных сценариев помогает снизить затраты на техническое обслуживание и увеличивает срок службы машины. Внедрение систем мониторинга увеличивает стоимость датчиков, цепей и систем управления. Однако увеличение затрат на эти меры было компенсировано безопасностью и надежностью. Эффекты системы мониторинга и их ожидаемый процент показаны в таблице 1 [1].

Таблица 1

| | |
|--------------------------------|------------------------|
| Повреждение оборудования | Снижение на 50% - 60% |
| Эксплуатационные расходы | Снижение на 50% - 80% |
| Дополнительные часы работы | Снижение на 20% - 50% |
| Общая производительность | Увеличение на 20 - 30% |
| Продолжительность жизни машины | Увеличение на 50 - 60% |

Система мониторинга обычно состоит из четырех этапов: 1) Сбор данных: собирать соответствующую информацию о состоянии машины; 2) обработка сигналов; 3) Система поддержки принятия решений: классифицировать ранее проанализированные данные в различные условные состояния; 4) Диагностика / прогноз ошибок: диагностика ошибок включает в себя обнаружение и идентификацию ошибок, а также прогнозирование времени возникновения ошибки.

Эта статья посвящена диагностике неисправностей на основе вибрации и звука. Из-за сложности вибрационных и звуковых сигналов при диагностике ошибок широко используются методы математического преобразования, обработки сигналов и распознавания образов для извлечения полезных функций из сигналов в дифференциальные между различными условиями машины и контролировать процесс деградации машины.

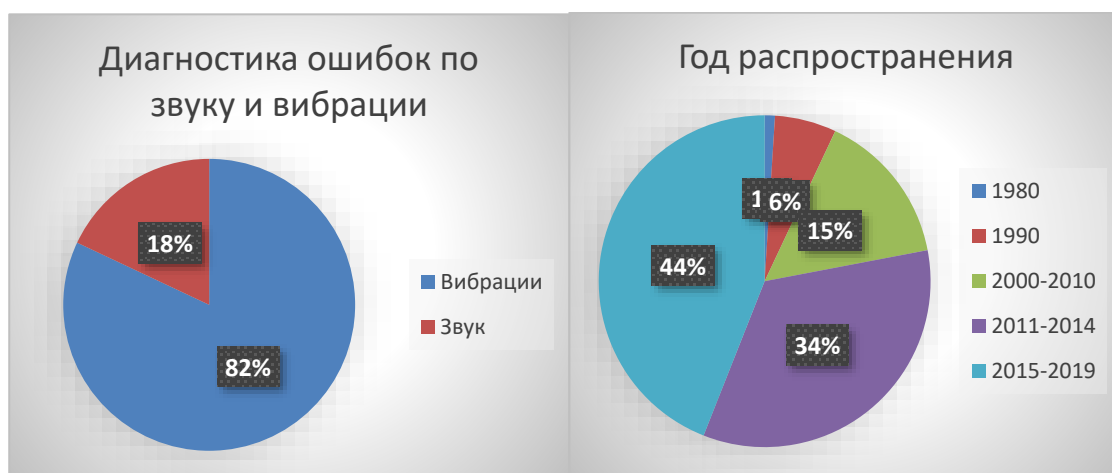


Рис 1. Распределенная диагностика неисправностей на основе звука и вибрации и лет распределения

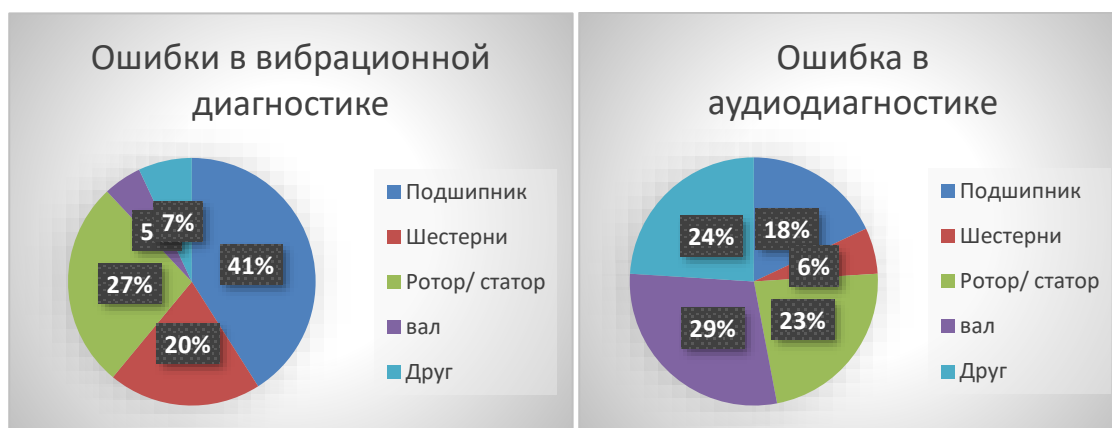


Рис 2. Показывает распределение ошибок по ссылочным документам при использовании диагностики на основе вибрации и звука.

В ряде оценок, проведенных до 2006 года, используются различные типы сигнатур машин, доступных в [2] - [5], а некоторые работы посвящены диагностике ошибок на основе вибрации [6] - [8]. Тем не менее, авторы не нашли предыдущих оценок, которые фокусировались на диагностике неисправностей на основе звука с использованием микрофона. Некоторые типы ошибок могут быть обнаружены с помощью вибрации и звуковых сигналов. В случае на основе вибрации большинство ссылок связано с отказами подшипников, за которыми следуют отказы ротора / статора и шестерни.

Обработка сигналов во временной области извлекает информацию из вибрационного сигнала как функцию времени. Обычные методы включают ряд

временных характеристик, таких как среднеквадратичные значения, пиковые коэффициенты, отклонения, эксцесс и моменты высшего порядка.

Частотный анализ предоставляет информацию о циркуляции сигнала на максимальной частоте и обнаруживает гармоники и боковые полосы. Нормальные частотные характеристики, такие как среднее и стандартное отклонение частоты, исходная среднеквадратичная частота, максимальная интенсивность, энергия и отношение спектральной энергии, используются в диагностике. Прогноз ошибок в насосах, двигателях и передачах. Другой распространенный метод – это контурный анализ или методы амплитудной демодуляции, которые специально используются в подшипниках [6] для определения характеристик дефектов в подшипниках, а также в шестерни.

Сегодня диагностика машин для внедрения технического обслуживания на основе условий (ТООУ) является областью интенсивных исследований. Хорошая политика ТООУ ведет к обнаружению и предотвращению ошибок. В этой статье представлен обзор автоматической диагностики неисправностей на основе звука и вибрации в машинах, которые выполняют этапы системы ТООУ. В этой статье особое внимание уделяется последним достижениям в технологиях обработки сигналов и методах классификации. Наконец, некоторые примеры систем мониторинга были представлены.

Вибрационный мониторинг является хорошо отработанным методом, широко используемым в ТООУ. Тем не менее, аудио-мониторинг не был применен к системам ТООУ на том же уровне, хотя микрофон не установлен на машине и обладает большей способностью определять местоположение. Основная причина в том, что восстановить сигнатуру устройства трудно, поскольку сигнал часто заглушается шумом. Методы шумоподавления и алгоритмы разделения источников используются для уменьшения шумового эффекта. Тем не менее, эти методы должны быть улучшены, чтобы получить лучшие результаты.

В качестве будущего исследовательского потока мы предлагаем применение функции вибрации с аудиосигналом и сравнение

производительности в обоих случаях. Методы классификации, используемые при принятии решений, эволюционировали в сторону более интеллектуальных, адаптивных и более быстрых алгоритмов, что привело к созданию более эффективных систем мониторинга в реальном времени.

СПИСОК ЛИТЕРАТУРА:

- R. M. Vilela, J. C. Metro^lho, and J. C. Cardoso, "Machine and industrial monitorization system by analysis of acoustic signatures," in Proc. 12th IEEE Mediterranean Electrotech. Conf., Dubrovnik, Croatia, May 2004, vol. 1, pp. 277–279.
- D. Basak, A. Tiwari, and S. P. Das, "Fault diagnosis and condition monitoring of electrical machines—A review," in IEEE Int. Conf. Ind. Technol., Mumbai, Dec. 15–17, 2006, pp. 3061–3066.
- A. K. S. Jardine, D. Lin, and D. Banjevic, "A review on machinery di- agnostics and prognostics implementing condition-based maintenance," Mech. Syst. Signal Process., vol. 20, no. 7, pp. 1483–1510, Oct. 2006.
- S. Nandi, "Condition monitoring and fault diagnosis of electrical motors—A review," IEEE Trans. Energy Conver., vol. 20, no. 4, Dec. 2005.
- G. Vachtsevanos, F. L. Lewis, M. Roemer, A. Hess, and B. Wu, Intelligent Fault Diagnosis and Prognosis for Engineering Systems, 1st ed. Hoboken, NJ, USA: Wiley Inc., 2006.
- N. Tandon and A. Choudhury, "A review of vibration and acoustic measurement methods for the detection of defects in rolling element bearings," Tribol. Int., vol. 32, no. 8, pp. 469–480, Aug. 1999.
- S. W. Doebbling, C. R. Farrar, and M. B. Prime, "A summary review of vibration-based damage identification methods," Short Vibration Dig., vol. 30, no. 2, pp. 91–105, 1998.
- H. Yang, J. Mathew, and M. Lin, "Vibration feature extraction tech- niques for fault diagnosis of rotating machine: A literature sur- vey," in Asia-Pacific Vibration Conf., Australia, Nov. 12–14, 2003, pp. 12–14.

УДК 004.02

Ле Ань Ту

аспирант 1-ого года, специальность: 05.12.13

Университет ИТМО

**ТЕОРИЯ И ЗНАЧЕНИЕ СИНТЕЗА ВЫСШЕГО ПОРЯДКА
В ДИАГНОСТИКЕ НЕИСПРАВНОСТЕЙ МАШИН**

Аннотация: метод синтеза высшего порядка (СВП) используется для выявления отказов машины. Этот метод в сочетании с базовой теоретической спектра высокого уровня позволяет легко идентифицировать поврежденные компоненты в машинах.

Ключевые слова: диагностика неисправностей, спектр высокого уровня, идентификация ошибок, спектральная оценка.

Введение

Некоторые машины оборачиваются отказами в стабильных условиях, что может отражать многие особенности [1–3]. Подшипники с большей вероятностью выходят из строя во время работы вращающейся машины.

Чтобы легко изменить состояние машинной обработки, в вибрационных сигналах существует большое количество нелинейных компонентов связи [4–6]. Особенно в плохой рабочей среде может возникнуть много ошибок, таких как трещины, вихревое движение, трение и т.д. Эти ошибки возникают или развиваются, часто приводя к динамическим сигналам, нелинейным характеристикам, характерные для существования определенных ошибок [7–8]. Но в реальном оперативном мониторинге принятые сигналы вибрации имеют сильный шум и низкое отношение сигнал / шум (с / ш).

Поэтому трудно точно определить типы ошибок из необработанных сигналов вибрации [9]. Следовательно, необходимо иметь некоторые более эффективные методы подавления шума, чтобы устранить шум необработанного

вибрационного сигнала, а затем извлечь компонент элемента, используя технологию выделения элемента.

В процессе диагностики и устранения ошибок, если эффект шумоподавления не идеален, легко игнорировать основную информацию об ошибках, это повлияет на диагностику ошибок после процесса. Особенно при начальных ошибках или сильном фоновом шуме даже хороший метод шумоподавления может быть затруднительным, чтобы гарантировать идеальный эффект шумоподавления.

Поэтому некоторые исследователи начали вводить некоторые методы анализа, которые способны противодействовать помехам и успешно вводить СВП в нелинейную негауссовскую обработку сигналов [10 – 13].

Основная теория спектра высокого уровня

Для того чтобы легко ввести определение СВП, характерное уравнение одной случайной величины, которое определяется следующим образом [17–20]: Если случайная величина x имеет плотность вероятности $f(x)$, ее характеристическое уравнение может быть определяется как:

$$\phi(\omega) = \int_{-\infty}^{+\infty} f(x)e^{-j\omega t} dx \quad (1)$$

Другими словами, характеристическое уравнение может быть выражено как преобразование Фурье плотности вероятности $f(x)$. Но во многих ситуациях формулу (1) можно записать в форме оператора Лапласа, как показано:

$$\phi(s) = \int_{-\infty}^{+\infty} f(x)e^{sx} dx = E \{e^{sx}\} \quad (2)$$

Возьмем k производных по формуле (2) и получим формулу (3)

$$\phi^k(\omega) = E\{x^k e^{sx}\} \quad (3)$$

Тогда мы можем вывести формулу (4)

$$\phi^k(0) = E\{x^k\} = m_k \quad (4)$$

Другими словами, k -кратная производная уравнения $\phi(s)$ в нуле равна моменту k -го порядка m_k . По этой причине $\phi(s)$ или $\phi(\omega)$ часто называют

моментами, порождающими уравнение случайной величины x . Формула (5) ниже

$$\psi(\omega) = \ln \phi(\omega) \quad (5)$$

называется производственной функцией синтеза x . Из формулы (5) можно получить определение синтез, который можно рассматривать как моменты, в которых зависимость от моментов более низкого порядка была удалена. Математически они определяются как коэффициенты разложения в ряд Тейлора натурального логарифма характеристики функция [21–25]. Синтеза k -го порядка c_k случайной величины x может быть определен как:

$$c_k = \left. \frac{d^k \psi(s)}{ds^k} \right|_{s=0} \quad (6)$$

То есть, синтеза k -го порядка x является его производной функцией синтеза $\psi(\omega)$, k -кратной производной по происхождению ценности.

Определять $x = [x_1, \dots, x^k]^T$ в качестве случайной величины и принять $\gamma = \gamma_1 + \gamma_2 + \dots + \gamma_k$ $\phi(\omega_1, \dots, \omega_k)$, производная по своей характеристике уравнение то можно получить:

$$\frac{\partial^\gamma \phi(\omega_1, \dots, \omega_k)}{\partial \omega_1^{\gamma_1} \dots \partial \omega_k^{\gamma_k}} = j^\gamma E\{x_1^{\gamma_1} \dots x_k^{\gamma_k} e^{j(\omega_1 x_1 + \dots + \omega_k x_k)}\} \quad (7)$$

Определять $\omega_1 = \dots = \omega_k = 0$, то:

$$m_{\gamma_1 \dots \gamma_k} = E\{x_1^{\gamma_1} \dots x_k^{\gamma_k}\} = (-j)^\gamma \left. \frac{\partial^\gamma \phi(\omega_1, \dots, \omega_k)}{\partial \omega_1^{\gamma_1} \dots \partial \omega_k^{\gamma_k}} \right|_{\omega_1 = \dots = \omega_k = 0} \quad (8)$$

Это определение момента γ – го порядка случайной величины x . Таким же образом мы можем вывести определение синтеза γ – го порядка $x = [x_1, \dots, x^k]$ и его функцию синтеза $\psi(\omega_1, \dots, \omega_k)$

$$c_{\gamma_1 \dots \gamma_k} = (-j)^\gamma \left. \frac{\partial^\gamma \phi(\omega_1, \dots, \omega_k)}{\partial \omega_1^{\gamma_1} \dots \partial \omega_k^{\gamma_k}} \right|_{\omega_1 = \dots = \omega_k = 0} \quad (9)$$

Когда $\gamma_1 = \dots = \gamma_k = 0$, мы можем вывести момент k -го порядка и синтеза k -го порядка, который определяется соответственно, как показано ниже:

$$m_k = m_{1, \dots, 1} = \text{mom}(x_1, \dots, x^k) \quad (10)$$

$$c_k = c_{1, \dots, 1} = \text{cum}(x_1, \dots, x^k) \quad (11)$$

Если $\{x(n)\}$ – это стационарный случайный процесс k -го порядка с нулевым средним, то момент k -го порядка и синтеза k -го порядка процесса могут быть определены как

$$m_{kx}(\tau_1, \dots, \tau_{k-1}) = \text{mom} \{x(n), x(n + \tau_1), \dots, x(n + \tau_{k-1})\} \quad (12)$$

$$c_{kx}(\tau_1, \dots, \tau_{k-1}) = \text{com} \{x(n), x(n + \tau_1), \dots, x(n + \tau_{k-1})\} \quad (13)$$

Сначала мы изучаем случайный процесс с нулевым средним $\{x(n)\}$, спектральная плотность мощности сигнала $x(n)$ определяется как его преобразование Фурье корреляционной функции. Аналогично, они также могут быть указаны в соответствии с крутящим моментом СВП и определением спектра.

Если момент высокого порядка $m_{kx}(\tau_1, \dots, \tau_{k-1})$ абсолютно суммируем,

$$\sum_{\tau=-\infty}^{\infty} \dots \sum_{\tau_{k-1}=-\infty}^{\infty} |m_{kx}(\tau_1, \dots, \tau_{k-1})| < \infty \quad (14)$$

Тогда спектр моментов k -го порядка определяется как $k - 1$ преобразование Фурье момента k -го порядка.

$$M_{kx}(\omega_1, \dots, \omega_{k-1}) = \sum_{\tau=-\infty}^{\infty} \dots \sum_{\tau_{k-1}=-\infty}^{\infty} m_{kx}(\tau_1, \dots, \tau_{k-1}) \exp[-j \sum_{i=1}^{k-1} \omega_i \tau_i] \quad (15)$$

Если СВП $c_{kx}(\tau_1, \dots, \tau_{k-1})$ абсолютно суммируема,

$$\sum_{\tau=-\infty}^{\infty} \dots \sum_{\tau_{k-1}=-\infty}^{\infty} |c_{kx}(\tau_1, \dots, \tau_{k-1})| < \infty \quad (16)$$

Тогда спектр моментов k -го порядка определяется как $k - 1$ преобразование Фурье момента k -го порядка.

$$S_{kx}(\omega_1, \dots, \omega_{k-1}) = \sum_{\tau=-\infty}^{\infty} \dots \sum_{\tau_{k-1}=-\infty}^{\infty} c_{kx}(\tau_1, \dots, \tau_{k-1}) \exp[-j \sum_{i=1}^{k-1} \omega_i \tau_i] \quad (17)$$

Наиболее часто используемым СВП является спектр третьего порядка, который также может называться биспектр, таким образом, СВП в этой статье обычно упоминается как биспектр.

$$B_x(\omega_1, \omega_2) = \sum_{\tau_1=-\infty}^{\infty} \sum_{\tau_2=-\infty}^{\infty} C_{3x}(\tau_1, \tau_2) e^{-j(\omega_1 \tau_1 + \omega_2 \tau_2)} \quad (18)$$

В реальном случайном процессе синтеза третьего порядка имеет 6 видов симметричных форм,

$$C_{3x}(m, n) = C_{3x}(n, m) = C_{3x}(-n, m - n) = C_{3x}(n - m, -m) = C_{3x}(m - n, -n) = C_{3x}(-m, n - m) \quad (19)$$

Согласно определению биспектра и симметрии синтеза третьего порядка, мы можем сделать вывод, что симметричные формы биспектра $B_x(\omega_1, \omega_2)$ можно выразить в виде формулы (20) [26–28].

$$B_x(\omega_1, \omega_2) = B_x(\omega_2, \omega_1) = B_x^*(-\omega_2, -\omega_1) = B_x^*(-\omega_1, -\omega_2) = B_x(-\omega_1 - \omega_2, \omega_2) = B_x(-\omega_1 - \omega_2, \omega_1) = B_x(\omega_1, -\omega_1 - \omega_2) = B_x(\omega_2, -\omega_1 - \omega_2) \quad (20)$$

Кроме того, биспектр имеет периодичность в 2π , а именно:

$$B_x(\omega_1 + 2\pi, \omega_2 + 2\pi) = B_x(\omega_1, \omega_2) \quad (21)$$

Заключение

СВП сигналов и шумов имеют разные свойства, поэтому гауссовский шум можно отфильтровать с помощью анализа СВП. Спектра высокого уровня один из наиболее полезных общих синтезов, могут описывать случайные сигналы из свойств структуры с более высокой вероятностью и могут количественно определять нелинейные характеристические сигналы иметь тесную связь с механическими ошибками.

Спектр высокого уровня обращается к ограничениям анализа Фурье, делая его новым методом диагностики и эффективным инструментом для анализа нелинейных сигналов.

Сигнал СВП не чувствителен к аддитивному Гауссовскому шуму и симметричному не Гауссовскому шуму, поэтому он может обнаруживать не Гауссовские свойства в выходных сигналах и подавлять гауссов шум, сохраняя фазы сигнала.

Между тем, СВП может тестировать явление фазовой связи, устранять компоненты фазовой частоты без фазовой связи, больше подходит для вращающихся устройств с диагностикой и анализом неисправностей. СВП не может быть нарушен Гауссовским шумом. Следовательно, гауссовский шум может быть удален анализом СВП [14 – 16].

СПИСОК ЛИТЕРАТУРЫ:

- L. Renaudin, F. Bonnardot, O. Musy, J.B. Doray and D. Rémond, Natural roller bearing fault detection by angular measurement of true instantaneous angular speed, *Mechanical Systems and Signals Processing* 24(7) (October 2010), 1998–2011.
- S.H. Ghafari, E.M. Abdel-Rahman, F. Golnaraghi and F. Ismail, Vibrations of balanced fault-free ball bearings, *Journal of Sound and Vibration* 329(9)(26) (April 2010), 1332–1347.
- M. Liang and I.S. Bozchalooi, An energy operator approach to joint application of amplitude and frequency-demodulations for bearing fault detection, *Mechanical Systems and Signals Processing* 24(5) (July 2010), 1473–1494.
- M. Elforjani and D. Mba, Accelerated natural fault diagnosis in slow speed bearings with acoustic emission, *Fracture Mechanics* 77(1) (January 2010), 112–127.
- Q. He, D.M. Du and X.H. Wang, Autoregressive model-based vibration fault diagnosis of rolling bearing, *Noise and Vibration Worldwide* 41(10) (1 November 2010), 22–28.
- S. Geetha, N. Ishwarya and N. Kamaraj, Audio steganalysis with hausdorff distance higher order statistics using a rule based decision tree paradigm, *Expert Systems with Applications* 37(12) (December 2010), 7469–7482.
- P.K. Kankar, S.C. Sharma and S.P. Harsha, Fault diagnosis of ball bearings using machine learning methods, *Expert Systems with Applications* 38(3) (March 2011), 1876–1886.
- H. Li, Y.P. Zhang and H.Q. Zheng, Bearing fault detection and diagnosis based on order tracking and teager-huang transform, *Journal of Mechanical Science and Technology* 24(3) (March 2010), 811–822.
- H. He, Multitaper higher-order spectral analysis of nonlinear multivariate random processes, Canada degree of Doctor of Philosophy Queen's University Kingston Ontario, 2008.
- J.M. Smulko and L.B. Kish, Higher-order statistics for fluctuation-enhanced gas-sensing, *Sensors and Materials* 16(6) (2004), 291–299.
- Y. Birkelund and A. Hanssen, Multitaper estimators for bispectra, *Proc of the IEEE Workshop on Higher-Order Statistics* (1999), 207–211.
- Y. Birkelund, A. Hanssen and E.J. Powers, Multitaper estimators of polyspectra, *Signals Processing* 83 (2003), 545–559.
- L.S. Qu and Z.J. He, *Mechanical failure diagnostics*, Science and Technology Press, Shanghai, 1986.
- Y.B. Nouredine, Extraction of signals buried in noise, Part I: Fundamentals, *Signals Processing* 86 (2006), 2464–2478.

Y.B. Nouredine, Extraction of signals buried in noise, Part II: Experimental results, *Signals Processing* 86 (2006), 2994–3011.

Z.N. Lai, Z.T. Wu, Y.Y. He et al., Hidden markov model-based fault diagnostics method in speed-up and speed-down process for rotating machinery, *Mechanical Systems and Signals Processing* 19 (2005), 329–339.

W.B. Collis, P.R. White and J.K. Hammond, Higher-order spectra: The bispectrum and trispectrum, *Mechanical Systems and Signals Processing* 12(3) (May 1998), 375–394.

A.E. Shermeh and R. Ghazalian, Recognition of communication signals types using genetic algorithm and support vector machines based on the higher order statistics, *Digital Signals Processing: A Review Journal* 20(6) (December 2010), 1748–1757.

Y. Takahashi, H. Saruwatari, K. Shikano and K. Kondo, Musical-noise analysis in methods of integrating microphone array and spectral subtraction based on higher-order statistics, *Eurasip Journal on Advances in Signals Processing*, 2010.

J.E. Laier, Spectral analysis of a high-order hermitian algorithm for structural dynamics, *Applied Mathematical Modelling* 35(2) (February 2011), 965–971.

A. Napolitano and M. Tesauro, Almost-periodic higher order statistic estimation, *IEEE Transactions on Information Theory* 57(1) (January 2011), 514–533.

V. Choqueuse, A. Mansour, G. Burel, L. Collin and K. Yao, Blind channel estimation for STBC systems using higher-order statistics, *IEEE Transactions on Wireless Communications* 10(2) (February 2011), 495–505.

N.C. Sagias, F.I. Lazarakis, A.A. Alexandridis, K.P. Dangakis and G.S. Tombras, Higher order capacity statistics of diversity receivers, *Wireless Personal Communications* 56(4) (February 2011), 649–668.

УДК 004

Низамов И.Г.

Магистрант 2 курса напрв. «Информационные системы и технологии»
Уфимский государственный авиационный технический университет
(Россия, г. Уфа)

СИСТЕМЫ ПОДДЕРЖКИ ПРИНЯТИЯ РЕШЕНИЙ С ИСПОЛЬЗОВАНИЕМ ПРОСТРАНСТВЕННЫХ ДАННЫХ В СЕЛЬСКОМ ХОЗЯЙСТВЕ

Аннотация: в данной статье рассматривается использование ГИС и данных дистанционного зондирования в области сельского хозяйства, возможности их интеграции, перспективы развития.

Ключевые слова: дистанционное зондирование, ГИС, GPS, точное земледелие, системы поддержки принятия решений, пространственные данные.

Дистанционное зондирование (далее – ДЗ) и геоинформационные системы (далее – ГИС) стали эффективным инструментом на макро- и микроуровне для картографирования природных ресурсов. Холмистая местность с высоко диверсифицированным рельефом местности от низких холмов до высоких горных хребтов поставили перед сельским хозяйством проблему, связанную с дальнейшим использованием новейших технологий. Многие технологические разработки, произошедшие в 20-м веке, привели к разработке концепции «точное земледелие» (или как его иногда называют «прецизионное земледелие» – precision agriculture/farming). Точное земледелие – это управление продуктивностью посевов с учётом внутривидовой вариативности среды обитания растений. Иначе говоря, это оптимальное управление для каждого квадратного метра поля [1]. Оно может быть реализовано путем интеграции современных информационных технологий с традиционными методами ведения

сельского хозяйства для максимальной выгоды с каждого конкретного участка. ГИС и ДЗ играет очень важную роль в реализации и мониторинге практик фермерских хозяйств. Использование устройств GPS, будь то встроенные в смартфоны или портативные устройства, приводит к картографированию полей, и фермеры могут получить конкретные и более точные решения для каждого участка в зависимости от проблемы. ГИС и дистанционного зондирования обеспечивают очень мощные инструменты, которые можно использовать для мониторинга этапов посева, борьбы с болезнями, оценки урожайности, картирование почв, картирование сорняков.

ГИС отличается от двух других технологий тем, что позволяет интегрировать, анализировать и даже моделировать данные из различных источников благодаря своей мощной аналитической функциональности. Эти функции, однако, не могут быть полностью реализованы, если база данных ГИС является неполной, неточной или устаревшей. По своей природе данные, содержащиеся в базе данных ГИС, являются либо пространственными (например, административные границы и границы земельного покрова), либо тематическими (например, типы растительного покрова). Традиционно пространственные данные и некоторые тематические данные, связанные с ними, оцифровываются с существующих топографических карт или карт землепользования. Эти карты носят вторичный характер, они могут отображать не все нужные функции из-за обобщения карты. К тому же, топографические карты или карты землепользования могут устареть из-за быстрых изменений на земле.

Эти ограничения могут быть преодолены с помощью дистанционного зондирования и / или GPS. Аэрофотоснимки и спутниковые снимки являются оригинальными и могут предложить более актуальные данные, основанные на местности, чем топографические и тематические карты, в то время как GPS является эффективным методом своевременного сбора данных.

Интеграция воедино перечисленных технологий приводит к созданию системы, которая помогает решать сложные пространственные проблемы и принимать решения, касающиеся борьбы с вредителями, определения горячих точек, выявления нишевых зон вспышек заболеваний, ирригации, удобрения и других применений – системы поддержки принятия решений (СППР). СППР (Decision Support Systems – DSS) являются классом интерактивных компьютеризированных информационных систем, которые дают возможность лицу, принимающему решение, работать с большими объемами сложных данных, используя функциональные возможности различных аналитических методов (математической статистики, имитационного моделирования и т.д.) [2]. Традиционные модели СППР, такие как DSSAT, InfoCrop обеспечивают сценарии моделирования процессов роста и развития культур в зависимости от погодных условий, условий почвы и управления культурами. Система поддержки принятия решений для передачи агротехнологий (DSSAT) – это комплекс программ по управлению базами данных по климату, почвам, агротехническим методам, имитационная модель роста различных культур и программа для вычисления сезонной стратегии и анализа рисков [3]. Например, можно варьировать дозу удобрений, время посева, смоделировать сценарий и выбрать лучший вариант с максимальной урожайностью.

Интеграция пространственного аспекта с традиционным СППР приводит к гораздо более интеллектуальной пространственным СППР (далее – ПСППР), которая теперь может перекрывать все тематические наборы пространственных данных базовой линии. Здесь пользователь может выделить необходимые параметры, которые могут автоматически вводиться в систему (что в настоящее время требует лишь незначительной модификации входных данных, таких как доза удобрения, время полива, выбор сорта и т.д.) чтобы смоделировать сценарии с высокой урожайностью. ПСППР обеспечивают ввод пространственных данных в систему, что позволяет хранить сложные аналитические структуры, которые являются уникальными для

пространственного анализа. Также, они обеспечивает основу для интеграции ряда вещей: возможность моделирования урожая, систем управления базами данных, карт на основе результатов.

Точное земледелие позволяет точно отслеживать и настраивать производство. Оно делает планирование одновременно простым и более комплексным. Перспективы интеграции GPS с дистанционным зондированием и ГИС в будущем заключаются в разработке усовершенствованных систем, если успешно преодолеть препятствия на пути интеграции.

СПИСОК ЛИТЕРАТУРЫ:

Бикбулатова Гульнара Гафуровна Технология точного земледелия // ОНВ. 2008. №2 (71). URL: <https://cyberleninka.ru/article/n/tehnologiya-tochnogo-zemledeliya> (дата обращения: 23.06.2020).

Борозенец В.Н., Цысарь А.В. Информационное обеспечение систем поддержки принятия решений в сельском хозяйстве // Международный бухгалтерский учет. 2013. №4. URL: <https://cyberleninka.ru/article/n/informatsionnoe-obespechenie-sistem-podderzhki-prinyatiya-resheniy-v-selskom-hozyaystve> (дата обращения: 25.06.2020).

Какпо Р.С.К. Применение интегрированной модели «Dssat-sig» для определения доз удобрений под кукурузу в южной и центральной части Бенина // Вестник КрасГАУ. 2015. №1. URL: <https://cyberleninka.ru/article/n/primeneniye-integrirovannoy-modeli-dssat-sig-dlya-opredeleniya-doz-udobreniy-pod-kukuruzu-v-yuzhnoy-i-tsentralnoy-chasti-benina> (дата обращения: 25.06.2020).

УДК 62-932.2

Ушаков Е.А.

Студент, группа РМмз 18 - 7

Тюменский Индустриальный Университет

(Россия, г. Тюмень)

ОСОБЕННОСТИ ЭКСПЛУАТАЦИИ СКВАЖИН, ОБОРУДОВАННЫХ УСТАНОВКАМИ ЭЛЕКТРОЦЕНТРОБЕЖНЫХ НАСОСОВ, НА ПРИМЕРЕ КОНИТЛОРСКОГО МЕСТОРОЖДЕНИЯ

Аннотация: сегодня цель практически всех нефтедобывающих предприятий – увеличение добычи нефти. На месторождениях применяется множество способов воздействия на пласт, технологий увеличения нефтеотдачи. Но для того, чтобы правильно и без последствий добывать продукцию из пласта необходимо постоянно совершенствовать технику и технологии добычи нефти, где одно из видных мест занимают электропогружные центробежные насосы.

Ключевые слова: установка, электроцентробежный насос, нефтеотдача, Микон – 811, телеметрия, межремонтный период.

В научно-исследовательской работе рассмотрено две системы автоматизированного вывода скважины на режим с применением частотного преобразователя: 1. система вывода на режим «Микон-811»; 2. система ПИД-управления с погружной телеметрией.

Обе системы обеспечивают качественную эксплуатацию подземного оборудования, контроль за работой пласта, повышение дебита скважин при изменении энергетике пласта, неправильном подборе насосной установки, ее износе, изменение режима работы насосных установок при гидродинамических исследованиях скважин, создание высоких депрессий на пласт для восстановления и увеличения продуктивности скважин, определение оптимальных параметров работы насосной установки, плавный пуск ЭЦН,

освоение скважин и их эксплуатация с помощью насосов пониженного напора, устранение заклинивания ЭЦН созданием повышенных крутящих моментов на их валу, увеличение межремонтного периода – МРП, исключение «человеческого фактора» при выводе на режим.

Применение автоматизированных систем вывода на режим и эксплуатации УЭЦН позволит сократить число аварий по электроцентробежным насосам и, следовательно, снизить затраты предприятия на ремонты и покупку нового оборудования, а применение погружной телеметрии снизит процент аварий по причине перегрева частей установки и повреждению кабельной линии.

Обе системы имеют свои достоинства и недостатки.

К достоинствам системы вывода на режим «Микон-811» можно отнести следующее:

- определение КВУ;
- экономия рабочего времени операторов по исследованию скважин и контроль работы при снятии кривой восстановления уровня (КВУ);
- мобильность системы.

Но также имеется и ряд недостатков, к которым относятся:

- не учет температурного режима работы ПЭД;
- не постоянный контроль за работой скважины (после вывода на режим оборудование перемещается на другую скважину);
- ограничение по подаче жидкости проходящей через насос, необходимой для охлаждения двигателя ЭЦН.

В качестве достоинств системы ДИП-управления с погружной телеметрией можно выделить следующие:

- постоянный контроль параметров эксплуатируемого пласта и оборудования;
- дистанционный контроль и управление параметрами;
- возможность реализации схемы «пульсирующего отбора» пластовой жидкости;

К основным недостаткам относится:

- большое по сравнению с другими системами количество элементов;
- демонтаж ДИП-2 при выходе из строя ЭЦН, монтаж при ПРС.

Из рассмотренных систем наиболее перспективной является ДИП-2 с погружной телеметрией, так как она позволяет контролировать большое число параметров работы насоса и скважины, имеет меньший срок окупаемости и большую экономическую эффективность за счет увеличения межремонтного периода и меньших затрат по обслуживанию.

СПИСОК ЛИТЕРАТУРЫ:

Справочник по нефтепромысловому оборудованию. Под ред. Е. И. Бухаленко. – М.: Недра. – 1984. – 399 с.

Чиликин М. Г., Ключей В. И., Сандлер А. С. Теория автоматизированного электропривода. – М.: Энергия. – 1979. – 230 с.

Юрчук А. М. Расчеты в добыче нефти. – М.: Недра, – 1974.

Мэрфи Дж. Тиристорное управление двигателями переменного тока: Пер. с англ. – М.: Энергия, – 1979. – 256 с.

Чукчеев О. А., Локтев А. В., Болгов И. Д. Термоманометрическая система контроля вывода на режим и эксплуатации УЭЦН//Нефтяное хозяйство. – 2003. – №6. – С. 75-77.

УДК 62

Шафиков А.Б.

студент группы РМмз18-7

Тюменский Индустриальный Университет

(Россия, г. Тюмень)

**ПРИМЕНЕНИЕ ТРУБ С ВНУТРЕННИМ ЗАЩИТНЫМ
ПОКРЫТИЕМ MAJORPASC MPLAG17T
ДЛЯ ПРЕДОТВРАЩЕНИЯ ОБРАЗОВАНИЯ АСПО
НА РУССКИНСКОМ МЕСТОРОЖДЕНИИ**

Аннотация: в данной статье рассматриваются особенности применения труб с внутренним защитным покрытием для предотвращения образования отложений парафина на стенках НКТ.

Ключевые слова: трубы НКТ, majorpasc, покрытие.

В эксплуатации скважин возникла острая проблема возникновения АПСО на стенках НКТ, в результате чего актуально применять трубы с ВЗП Majorpasc MPLAG17T. В статье рассматривается данная труба, позволяющая предотвратить образование отложений парафина.

По сей день одним из самых главных факторов, которые осложняют эксплуатацию, являются асфальтосмолопарафиновые отложения (АСПО) в насосно-компрессорных трубах (НКТ), что негативно сказывается на диаметр свободного сечения и уменьшению производительности скважин, снижению межремонтного и межочистного (МОП) периода, так же увеличивается количество обработок по депарафинизации скважин.

Отложения парафина обычно образуются из-за кристаллизации углеводородов при уменьшении температуры и скорости движения нефти в НКТ. Мероприятия по борьбе с АСПО рассматривают удаление уже имеющихся

кристаллов АСПО, но в последнее время стало необходимым найти решение для полного исключения выпадения АСПО на стенках НКТ.

Для примера рассмотрим скважину №3855 куста 173 ЦДНГ №1 Русскинского месторождения, где при подъёме НКТ из скважины было обнаружено колоссальное количество АСПО на стенках труб с мизерным проходным сечением



Барьерная защита

- ✓ Химическая коррозия
- ✓ Кислотная коррозия
- ✓ Гидрофобность
- ✓ Поток
 - ✓ Кавитация
 - ✓ Турбулентность потока
 - ✓ Твердые частицы
- ✓ АСПО



Рисунок 1.1 - Технические характеристики трубы Majorpack MPLAG17T

В данный момент в НГДУ «Комсомольскнефть» применяются следующие виды обработок скважин от отложений парафина:

1. Очистка НКТ механическим скребком АИС (ЛС)
2. Плавление парафина с помощью электронагревателей
3. Промывка скважины горячей нефтью.

В нашем НГДУ не так давно начали применять НКТ с внутренним защитным покрытием (ВЗП) Majorpack MPLAG17T. Покрытие Majorpack MPLAG17T имеет высокую степень гладкости, шероховатость покрытия не превышает 1,5 микрона. Данное покрытия термоустойчивое, адгезия полимера к

телу трубы составляет не менее 10 Мпа, в область применения данной трубы входит добывающий фонд скважин с электропогружными установками, подверженные образованию АСПО на внутренней поверхности НКТ при эксплуатации. Применение этих труб позволяет:

- сократить гидравлические потери при перекачке нефтепромысловых жидкостей за счёт увеличения гидравлического коэффициента полезного действия;

- исключить отложения асфальтенов и парафина, солей и продуктов коррозии в полости труб;

- защитить внутреннюю поверхность НКТ от коррозии;

- увеличить межремонтный период работы скважин за счёт снижения коррозии и механических повреждений, увеличения срока службы труб, снижения количества операций по ремонту скважин, закупок новых НКТ.

Изнутри на трубы нанесено серое гладкое покрытие MPLAG17T, на каждой НКТ с ВЗП смонтирована муфта-маркер с поперечной проточкой. Совместно с подвеской используется подвесной патрубков с наличием внутреннего покрытия, спуск производится от подвесного патрубка план-шайбы скважины единой подвеской, стандартные НКТ спускаются ниже подвески НКТ с ВЗП.

С апреля 2017 года в НГДУ «Комсомольскнефть» началось опытное внедрение НКТ с ВЗП на подверженных отложению парафина скважин. На сегодняшний день на нашем месторождении насчитывается 240 скважин, оборудованные НКТ с ВЗП, что составляет 239 000 м или 23 206 шт., максимальный межочистной период с момента запуска первой скважины составляет 1204 сут. Среднее значение МОП до внедрения НКТ с ВЗП по данным скважинам составляло 9 сут., после внедрения обработок не производилось.

С момента начала внедрения был произведён подъём НКТ с ВЗП на скважинах №3856 куста 173 по причинам, не связанным с НКТ. После комиссионной проверки, включавшей в себя внешний и внутренний осмотр

НКТ, проверки резьб муфт и ниппельной части ни по одному из пунктов не было вынесено решение о повторном спуске подвески НКТ.

Итак, рассмотрев данную НКТ можно сделать вывод, что данная технология показала себя с лучшей стороны. Скважины со смонтированной подвеской НКТ с ВЗП были выведены из парафинистого фонда, а отсутствие твёрдых отложений АСПО при комиссионном осмотре подтвердило положительный эффект.

СПИСОК ЛИТЕРАТУРЫ:

Шуголь А.А. Опыт применения защитных решений Majorpack на коррозионном добывающем фонде и скважинах системы ППД // Инженерная практика. –№4.-2017.-С. 18-22.

Щелконогов С.М. Majorpack – опыт применения защитных систем НКТ// Инженерная практика. -№4.-2016.-С. 56-63.

БИЗНЕС И МЕНЕДЖМЕНТ (BUSINESS AND MANAGEMENT)

УДК 339.138

Хаустов А.Ю.

Студент 3 курса

Оренбургский государственный университет

(Россия, г. Оренбург)

СОВРЕМЕННЫЕ ИНСТРУМЕНТЫ ПРОДВИЖЕНИЯ МАЛОГО БИЗНЕСА

Аннотация: в данной статье рассматривается понятие продвижение. Рассмотрены современные инструменты продвижения малого бизнеса.

Ключевые слова: продвижение, малый бизнес, инструменты продвижения малого бизнеса

В настоящее время продвижение бизнеса выступает одним из ключевых факторов успешного запуска бизнес-проекта. Оно задает темп роста и развития новой компании. Поэтому очень важно пользоваться инструментами продвижения бизнес-проектов.

Для лучшего понимания темы вначале рассмотрим определение «продвижение бизнеса».

Продвижение - любая форма сообщений для информации, убеждения, напоминания о товарах, услугах, общественной деятельности, идеях [1, с. 72]. Продвижение бизнеса обычно нацелено на увеличение продаж и повышение узнаваемости бренда.

Существует большое количество инструментов продвижения бизнес проектов.

Автором данной статьи предложены современные инструменты продвижения малого бизнеса. Наглядно это представлено на рисунке 1.

| Оффлайн | Интернет | Соц.сети |
|--|--|---|
| <ul style="list-style-type: none"> • Раздаточный материал • Звонки • Нетворкинг • Наружная реклама • Мероприятия • Реклама в СМИ | <ul style="list-style-type: none"> • Контекст • Таргет • Маркет-плэйс • Торговые площадки • PR-маркетинг • Email-маркетинг | <ul style="list-style-type: none"> • SMM • Покупка постов • Покупка рекламы у лидеров мнений • Конкурсы • Вирусный контент в соц.сетях |

Рис. 1 - Современные инструменты продвижения малого бизнеса

Оффлайн реклама – это классический способ продвижения, который предполагает совокупность всех методов продвижения без использования сети Интернет и социальных сетей.

Основными инструментами данной группы являются раздаточный материал, наружная реклама, культурно-массовые мероприятия, нетворкинг. Раздаточный материал включает в себя раздачу листовок, визиток, купонов, флайеров и много другого. Основным достоинством данного метода является его простота. Однако эффективность данного метода невысока. Наружная реклама представляет собой рекламу на билл-бордах, автобусах, остановках, подъездах и много другом. Данная реклама имеет большой охват, однако у нее отсутствует нацеленность на потребителя, из-за чего снижается конверсия. Нетворкинг – взаимное привлечение клиентов нескольких компаний друг другу. Обычно это реализуется в виде взаимной раздачи визиток и рекомендаций (ресторан предлагает услуги компании партнера, а такси рекомендует данный ресторан своим клиентам). Данный метод имеет практически нулевые затраты и сравнительно низкую конверсию. Культурно-массовые мероприятия проводятся одной или несколькими компаниями с целью имеют положительный эффект на репутацию компании, высокие затраты и большим сроком окупаемости. Еще одним инструментом оффлайн рекламы являются звонки. Они

могут быть холодными (потенциальным покупателям, не знакомым с компанией) и теплыми (из списка старых покупателей).

Онлайн-реклама – это реклама с использованием сети Интернет. Одним из способов данного вида рекламы является создание сайта компании, с помощью которого клиенты смогут узнать о компании, ее продукции и при желании приобрести товар. Контекстная реклама – реклама. Seo – продвижение сайта компании в результатах поиска Яндекс и Гугл. Использование маркет-плейсов (Яндекс-маркет, e-каталог), с помощью которых покупатели могут приобретать через маркеты ваши товары. Торговые площадки (авито, юла) – простой и недорогой инструмент, позволяющий приносить хорошую конверсию. Видео-реклама – дорогой инструмент, который привлекает покупателей путем показа видео-рекламы перед просмотром на интернет-плейерах и видеохостингах.

Социальные сети – самый современный способ продвижения бизнес-проектов, используемый в социальных сетях (Инстаграм, ВКонтакте, Фэйсбук, одноклссники и др.) Одним из инструментов данной группы является реклама у блогеров и лидеров мнений. Она может быть как дешевой (даже бартерной), так и дорогой в зависимости от популярности персоны и количества подписчиков. Покупка постов в других группах является сравнительно недорогим и простым способом продвижения. Конкурсы позволяют недорого привлечь внимание пользователей и увеличивать охват в долгосрочной перспективе принося продажи.

Применение того или иного метода зависит от цели и от объема располагаемых ресурсов. Для достижения большего результата рекомендуется применять данные методы комплексно.

СПИСОК ЛИТЕРАТУРЫ:

Гольман Т.И. Маркетинг: Учебное пособие для магистрантов / Т.И. Гольфман. - Таганрог: Изд-во ТРТУ, 1999. - 107 с.