

ВЕСТНИК НАУКИ



ВЫПУСК № 5 (38)



ТОМ 3

Международный научный журнал

www.вестник-науки.рф

Тольятти 2021

Международный научный журнал
«ВЕСТНИК НАУКИ»

№ 5 (38) Том 3

МАЙ 2021 г.

(ежемесячный научный журнал)

В журнале освещаются актуальные теоретические и практические проблемы развития науки, территорий и общества. Представлены научные достижения ученых, преподавателей, специалистов-практиков, аспирантов, соискателей, магистрантов и студентов научно-теоретического, проблемного или научно-практического характера.

Предназначено для преподавателей, аспирантов и студентов, для всех, кто занимается научными исследованиями в области инновационного развития науки, территорий и общества.

Статьи, поступающие в редакцию, рецензируются, публикуются в авторской редакции.

Авторы несут ответственность за содержание статей, за достоверность приведенных в статье фактов, цитат, статистических и иных данных, имен, названий и прочих сведений, а также за соблюдение законов об интеллектуальной собственности. Мнение редакции может не совпадать с мнением авторов материалов.

Главный редактор журнала:

РАССКАЗОВА ЛЮБОВЬ ФЁДОРОВНА

Главный редактор: Рассказова Любовь Федоровна
Адрес учредителя, издателя и редакции: г. Тольятти
сайт: <https://вестник-науки.рф>
eLibrary.ru: https://elibrary.ru/title_about.asp?id=67626

Дата выхода в свет:
16.05.2021 г.
Периодическое
электронное научное
издание.

СОДЕРЖАНИЕ (CONTENT)

ОБЩЕГУМАНИТАРНЫЕ НАУКИ (HUMANITARIAN SCIENCES)

- 1. Галаева М.И., Борова А.Р.**
ХУДОЖЕСТВЕННЫЕ ПРИЕМЫ РАСКРЫТИЯ ЖЕНСКИХ
ОБРАЗОВ В ПРОИЗВЕДЕНИЯХ Ф.М. ДОСТОЕВСКОГО6-12
- 2. Тулупова А.С.**
ОСОБЕННОСТИ ДИАЛОГИЧЕСКОЙ РЕЧИ КАК ВИДА РЕЧЕВОЙ ДЕЯТЕЛЬНОСТИ..... 13-18
- 3. Шандыбина Д.М.**
ФОРМИРОВАНИЕ ЗРИТЕЛЬНО-МОТОРНОЙ КООРДИНАЦИИ КАК ФАКТОР РАЗВИТИЯ РЕЧИ ДЕТЕЙ 19-24
- 4. Шойынжап А.Р.**
ДОСТУПНАЯ УПАКОВКА ДЛЯ СЛАБОВИДЯЩИХ И СЛЕПЫХ ЛЮДЕЙ 25-29
- 5. Якунина Е.О.**
ВЛИЯНИЕ ЭМОЦИЙ НА ЗАБОЛЕВАНИЕ САХАРНЫЙ ДИАБЕТ 1-ГО ТИПА..... 30-34
- 6. Якунина Е.О.**
ПРИЧИНЫ ШКОЛЬНОГО БУЛЛИНГА..... 35-40
- 7. Якунина Е.О.**
СОЦИАЛЬНО-ПСИХОЛОГИЧЕСКИЕ ХАРАКТЕРИСТИКИ ЛИЧНОСТИ РУКОВОДИТЕЛЯ 41-48

ЭКОНОМИЧЕСКИЕ НАУКИ И МЕНЕДЖМЕНТ (ECONOMIC SCIENCE & MANAGEMENT)

- 8. Zeynakhunova M.A., Zhumil N.**
CONSOLIDATION OF REPORTING UNDER MSFO..... 49-53
- 9. Головина В.Н., Гришин К.Е.**
УПРАВЛЕНИЕ ТЕКУЧЕСТЬЮ КАДРОВ..... 54-59
- 10. Горайнова В.А.**
АНАЛИЗ КОНКУРЕНТОВ РЫНКА ПИЩЕВЫХ ДОБАВОК АМУРСКОЙ ОБЛАСТИ..... 60-64
- 11. Джамалова Н.А., Ахматов М.С.**
ВЛИЯНИЕ СИСТЕМ ИСКУССТВЕННОГО ИНТЕЛЛЕКТА
НА ЭКОНОМИКУ И РАЗВИТИЕ КОМПАНИЙ И СТРАН 65-70
- 12. Джамалова Н.А., Ахматов М.С.**
ПРИМЕНЕНИЕ ТЕХНОЛОГИИ НЕЙРОННЫХ СЕТЕЙ В БИЗНЕС СРЕДЕ..... 71-76
- 13. Зейнахунова М.А., Жэмиль Н.**
КОНСОЛИДАЦИЯ ОТЧЕТНОСТИ ПО МСФО..... 77-81
- 14. Купченко И.Г., Бычкова С.М.**
ПОКАЗАТЕЛИ И МЕТОДЫ ИСЧИСЛЕНИЯ СЕБЕСТОИМОСТИ В СТРОИТЕЛЬНЫХ ОРГАНИЗАЦИЯХ 82-88
- 15. Малдыбай Б.С.**
РЫНОК БЫТОВОЙ ТЕХНИКИ В РК 89-93

16. Нурмаханбет А.Б. ДӘРЛІК ПРЕПАРАТТАРДЫ ОРАУДЫҢ МАРКЕТИНГТІК ФУНКЦИЯЛАРЫ.....	94-100
17. Романова Т.В., Шеремет А.В. ПОВЫШЕНИЕ ЭФФЕКТИВНОСТИ ФИНАНСОВОЙ ДЕЯТЕЛЬНОСТИ ОРГАНИЗАЦИИ.....	101-107
18. Соколов Д.С. ВЛИЯНИЕ И ПЕРСПЕКТИВЫ КРИПТОВАЛЮТ И ТЕХНОЛОГИИ БЛОКЧЕЙН НА СОВРЕМЕННУЮ ЭКОНОМИКУ	108-112
19. Степанова И.С. ОСОБЕННОСТИ ТОРГОВОГО ПОСРЕДНИЧЕСТВА В СЕГМЕНТЕ NORECA	113-117
ЮРИДИЧЕСКИЕ НАУКИ (JURIDICAL SCIENCE)	
20. Ампилогова А.А. МЕРЫ СОЦИАЛЬНОЙ ПОДДЕРЖКИ БЕЗРАБОТНЫХ ГРАЖДАН	118-121
21. Бернина А.А., Бакаева А.С. НАЛОГООБЛОЖЕНИЕ ТРАНСПОРТНЫХ СРЕДСТВ В РОССИИ И ИЗРАИЛЕ: СРАВНИТЕЛЬНЫЙ АНАЛИЗ	122-124
22. Исаков М.А. ЭЛЕКТРОННЫЕ ДОКАЗАТЕЛЬСТВА В ГРАЖДАНСКОМ СУДОПРОИЗВОДСТВЕ.....	125-130
23. Омирова К.К. МЕДИАЦИЯ КАК АЛЬТЕРНАТИВНЫЙ СПОСОБ РАЗРЕШЕНИЯ УГОЛОВНО-ПРАВОВЫХ КОНФЛИКТОВ.....	131-136
ТЕХНИЧЕСКИЕ НАУКИ (TECHNICAL SCIENCE)	
24. Абдиянов Д.Е. ОПРЕДЕЛЕНИЕ ПАРАМЕТРОВ СОСТОЯНИЯ УСТОЙЧИВОСТИ ГОРНОГО МАССИВА НА ПРИМЕРЕ ЗОЛОТОРУДНЫХ ТЕЛ АО ГМК «КАЗАХАЛТЫН» РУДНИКА АКСУ	137-140
25. Байбусинов М.Ж. ОБЕСПЕЧЕНИЕ УСТОЙЧИВОСТИ БОРТОВ КАРЬЕРА С ВЫСОКОАВТОМАТИЗИРОВАННЫМИ УСТРОЙСТВАМИ.....	141-144
26. Келесбек Ж.Б. ПОВЫШЕНИЕ ТЕХНОЛОГИИ ВЫРАБОТОК ПРИ ОТРАБОТКЕ МОЩНЫХ ПЛАСТОВ НА ГЛУБОКИХ ГОРИЗОНТАХ.....	145-148
27. Козодаев А.С., Корпусова Ю.В. ОЧИСТКА СТОЧНЫХ ВОД ПОЛИГОНОВ ТКО МЕТОДОМ ГАЛЬВАНОКОАГУЛЯЦИИ	149-155
28. Козодаев А.С., Сухорукова А.Д. ОЧИСТКА НЕФТЕСОДЕРЖАЩИХ СТОЧНЫХ ВОД ОТ ПРИМЕСЕЙ ТЯЖЕЛЫХ МЕТАЛЛОВ МЕТОДОМ НА ОСНОВЕ ГАЛЬВАНОКОАГУЛЯЦИИ.....	156-162
29. Мананникова С.А., Гринберг В.И. ОСНОВНЫЕ ФАКТОРЫ КАЧЕСТВА СРЕДЫ ПРИ ПРОЕКТИРОВАНИИ ОТКРЫТЫХ ГОРОДСКИХ ОБЩЕСТВЕННЫХ ПРОСТРАНСТВ	163-166

30. Хайдарьянов Р.Р.

МЕТОДЫ КОНТРОЛЯ КАЧЕСТВА РАБОТАВШЕГО МОТОРНОГО МАСЛА 167-172

ПРИРОДА И СЕЛЬСКОХОЗЯЙСТВЕННЫЕ НАУКИ (NATURE & AGRICULTURAL SCIENCES)

31. Джуманиязова Ф.С., Мукумов И.У., Мамурова Г.Н.

РАСПРОСТРАНЕНИЕ И ХИМИЧЕСКИЙ СОСТАВ FERULA L.
НА ТЕРРИТОРИИ НАВОИЙСКОЙ ОБЛАСТИ (УЗБЕКИСТАН)..... 173-181

СПОРТ И ФИЗИЧЕСКАЯ КУЛЬТУРА (SPORT)

32. Джимбеев Б.А.

ОЦЕНКА ФУТБОЛЬНЫХ ТРАНСФЕРОВ 182-190

33. Дрейман С.Н.

ОРГАНИЗАЦИЯ ЗАНЯТИЙ СПОРТОМ, КАК ФАКТОР ПОВЫШЕНИЯ
ПРОИЗВОДИТЕЛЬНОСТИ ТРУДА НА ПРЕДПРИЯТИИ 191-198

ВОЕННЫЕ НАУКИ (MILITARY SCIENCE)

34. Власов А.В., Агафонов В.Е., Перельгин П.В.

СРАВНИТЕЛЬНО-ПРАВОВАЯ ХАРАКТЕРИСТИКА РИМСКИХ ЛЕГИОНЕРОВ
И ВОЕННОСЛУЖАЩИХ РОССИЙСКОЙ АРМИИ 199-203

МЕЖДУНАРОДНАЯ НАУЧНО-ПРАКТИЧЕСКАЯ КОНФЕРЕНЦИЯ «НАУКА И ТЕХНИКА В XXI ВЕКЕ»

35. Исакова Э.Р.

ЭКСПЕРТНАЯ СИСТЕМА В РАБОТЕ БИОЛОГИЧЕСКОЙ ОЧИСТКИ СТОЧНЫХ ВОД 204-206

ОБЩЕГУМАНИТАРНЫЕ НАУКИ (HUMANITARIAN SCIENCES)

УДК 1

Галаева М.И.

магистрант 2 курса филологического факультета
Ингушский государственный университет
(г. Магас, Россия)

Научный руководитель:

Борова А.Р.

доктор филологических наук, профессор
Ингушский государственный университет
(г. Магас, Россия)

**ХУДОЖЕСТВЕННЫЕ ПРИЕМЫ РАСКРЫТИЯ
ЖЕНСКИХ ОБРАЗОВ В ПРОИЗВЕДЕНИЯХ Ф.М. ДОСТОЕВСКОГО**

Аннотация: в статье рассматриваются особенности систематизации женских образов в творчестве русских писателей в интерпретации современного литературоведения. Автором выделяются наиболее актуальные аспекты женского характера в творчестве Ф.М. Достоевского с целью обобщения художественных приемов создания женского образа в литературном произведении. В качестве вывода автором выделена в общей структуре женского портрета крайняя степень актуальности и остроты связи женского образа с происходящими в обществе социальными явлениями.

Ключевые слова: образ, женский образ, женских портрет, Достоевский, Преступление и Наказание, художественный образ.

Степень изученности литературного наследия Ф.М. Достоевского достаточно широка, как в отечественном литературоведении, так и зарубежном. При этом отметим, что, научные труды, касающиеся изучения в литературе художественного образа, в большинстве своем указывают на то, что предмет

данного исследования является непростым и многогранным понятием, характеризующийся самодостаточностью, наличием экспрессии, соотносённостью с реальностью, единением совокупного с частным, а также разнообразием собственного проявления, наблюдаемого в тексте художественного произведения. Рамки интерпретации художественного образа обуславливаются общей границей между литературоведением и лингвистикой [4].

В XIX веке женский образ наиболее ярко проявился с учетом социально-общественного отражения действительности в творчестве Ф.М. Достоевского. В это же время критики начали предпринимать попытки классификации женских образов, используемых писателем в своих работах. На этом вопросы, связанные с выделением типологических признаков женских образов «по Ф.М. Достоевскому» не закрыты и до сих пор, сохранив актуальность и в последующие периоды, подталкивая современных исследователей к анализу литературного наследия Ф.М. Достоевского с различных сторон. В течение всей истории исследований, было разработано и сформулировано множество критериев, выступающих основой для выделения отдельных типов раскрываемых писателем женских образов, однако нет единой универсальной классификации.

Анализируя творчество Ф.М. Достоевского, невозможно не отметить некоторые специфичные категории женских образов, которые достаточно формально разграничены в доминантности. Особенно выделяются черты характера, которыми наделяет писатель женщин в своих произведениях – они конкретны и обозначают смирение, юродство, гордость, меркантильность. Такие образы не только являются градационными (разделяющими), но и объединяющими женщин по этим характерным чертам характера, проявлению в поведении при том, что социальный статус или другие условия жизни женщин могут быть различны [1]. Юродивый женский образ (у Ф.М. Достоевского Лизавета Смердящая и Марья Тимофеевна Лебядкина) может содержать именно

данные черты в рамках искаженных черт личности. Хотя, если отметить некоторые субъективные моменты понимания юродства, то Соня Мармеладова тоже принадлежит к этой же категории. Раскольников именно так объясняет излишнюю нервозность и напряженность Сони, когда она читает Евангелие («Юродивая! Юродивая!»).

Такие же черты в противовес Соне Мармеладовой, которая в некоторых типологических характеристиках предстает как «святая», «жертва» и, одновременно «юродивая», Ф.М. Достоевский причисляет и к сестре процентщицы Лизавете. В «Идиоте» Мышкин воспринимает юродивость Настасьи Филипповны в рамках некоторого эксцентричного поведения. В целом, мы можем определить женский образ как юродивый – это образ женщины, которая отличается от всех остальных своим поведением, порой странным, порой чудаковатым, но всегда имеющей под своей основой совершенно другой тип. То есть юродивая положительная черта в женском образе – это отличие от других, выделение из толпы, и, юродивая отрицательная черта – вульгаризм, хабальство, экзальтированность, нарушение правил и приличий.

Для понимания общей системы выстраивания женского образа необходимо отметить, что практически всегда (за исключением выше приведенных примеров поведенческих стилей юродства), за женским характером стоят истинно женские качества. Одновременно следует выделить то, что у Ф.М. Достоевского, как правило, кроткие героини, соответствующие представлениям об идеальной женщине, относятся к категории «падших». Несмотря на некоторую парадоксальность, данное обстоятельство имеет место быть, что неоднократно выделялось различными исследователями творческого наследия Ф.М. Достоевского, предпринимавшими попытку обосновать данную черту с позиции психоанализа[3], в контексте религии [2] и пр.

Такая трактовка дает некоторые основания для понимания системности составления образа из психологических качеств женщины, противопоставлении категорий «мать» - «женщина». При этом данная героиня характеризуется не в

полной мере определенным статусом. Кроме того, характер этого образа не раскрыт с психологической точки зрения. Тогда как иные литературные женские персонажи, выступающие в роли любовниц, находятся в счастливом состоянии крайне непродолжительный промежуток времени. В рассматриваемом контексте, можно сделать вывод о том, что Ф.М. Достоевский исключает из системы любви женщины или мужчину, или ребенка, воспринимая отношение женщины к мужчине с точки зрения материнской заботы, жалости и преданности. То есть жертвенность русской женщины – это и есть ее искупление.

Представляется вероятным, что рассматриваемый критерий женского характера, заключающийся в наличии способности на проявление по отношению к ближнему искренней материнской любви, является одним из самых значимых как для классификации раскрываемых писателями женских образов, так и для получения представления относительно их индивидуальности.

На примере творчества Ф.М. Достоевского можно выделить системность и типологию женских образов, сформулировать перспективный алгоритм анализа женского образа в художественной литературе, определили художественные приемы раскрытия и мотивной структуры женского образа.

Изучив научные труды, касающиеся изучения используемого автором произведении художественного образа, можно заключить, что предмет указанного исследования является непростым и многогранным понятием, характеризующимся самодостаточностью, наличием экспрессии, соотнесенностью с реальностью, единением совокупного с частным, а также разнообразием собственного проявления, наблюдаемого в тексте художественного произведения.

Как показал теоретический анализ, Ф.М. Достоевский воспринимал каждое явление мысли и жизни, каждый факт, как очередное звено в длинной цепи бытия и сознания. Произведениям Ф.М. Достоевского всегда свойственны особая насыщенность действием, внутренняя напряженность мысли, исключительная острота. И это вполне созвучно внутренней напряженности

современности, особенно раскрываются женские образы в романах «Преступление и наказание» и «Идиот».

Художественный мир писателя – это мир напряженных исканий и мысли [5]. Согласно мысли писателя, социальные обстоятельства, разъединяющие людей и порождающие в их душах зло, одновременно пробуждают их совесть и разум, направляют героев на путь сопротивления, активизируют их сознание. Отсюда проистекает острый интеллектуализм произведений Достоевского, крайне актуальный в наши дни.

Ф.М. Достоевский размножив категории одного и того же образа, несколько «стирает» типологические границы не только между женскими характерами, но и между положительными и отрицательными поступками. Такой типологический прием создания женского образа может указывать на попытку Ф.М. Достоевского создать некоторый эффект нервного напряжения, атмосферу душевного, на грани истеричности порыва на определенные поступки или реплики.

В романе «Преступление и наказание» полемически заострился вопрос сословного неравенства, показывались поистине «парии общества» – обреченные люди, придавленные грузом унижений и зависимости, но при этом преисполненные чувства собственного достоинства, сложные, полные внутренней душевной деликатности. Именно такое состояние позволило показать Ф.М. Достоевскому женские образы как некоторые конструкты общемировой тенденции женской добродетели и высокой нравственности женщины, в социальной системе, униженной и страдающей. Ключевым сходным фактором, свойственным различным типологиям женских образов, выступает отсутствие у почти всех из них женского счастья. Многое определяется сложными жизненными условиями, непростыми общественными обстоятельствами, а также окружающей их средой. В произведениях отечественной литературе крайне сложно отыскать образ достигшей счастья женщины-содержанки, или героини, являющейся любовницей.

Таким образом, в заключение можно отметить, что специфика раскрытия характера женских образов в произведениях Ф.М. Достоевского представляет собой собирательный образ женщины и позволяет сделать вывод о том, что женский характер – это многогранный и эмоциональный портрет женщины, которая оттеняет и развивает события сюжетной линии направленности мужских персонажей. В художественном раскрытии женских образов и Ф.М. Достоевский ищет противопоставление счастья и страдания, любви и ненависти. Индивидуализация женских образов в то же время предлагает достаточно широкую систематизацию и типизацию. Жизненная закономерность, фальшь и лицемерие, социальная несправедливость и предательство, преступление и наказание, ответ за последствия своих поступков и грехов – все это позволяет связать нравственность как ценностный ориентир общества и женскую сущность природной стихии, продолжательницы рода и хранительницы семейного очага. Все эти метаморфозы одного образа, эти превращения являются частью нашей истории и культуры, нашей жизни, и уже только по этой причине заслуживают извлечения из небытия и забвения. Это не облик писателя множится в нашем восприятии – это наше общество растет и меняется, наблюдает процесс собственного интеллектуального и культурного взросления в огромном и еще далеко не исчерпанном до конца зеркале творчества великого писателя. Когда мы изучаем перемены его облика – мы всматриваемся в самих себя, мы себя познаем в контексте времени, едином с историей самой страны.

СПИСОК ЛИТЕРАТУРЫ:

Бахтин М.М. Проблемы поэтики Достоевского. - 2-е изд., перераб. и доп. – М.: Сов. писатель, 1963. - 363 с.

Двойнишникова Т.Ф. Женские образы Ф.М. Достоевского: итоги и перспективы изучения: на материале русского и англоязычного литературоведения 1970-2000-х гг.: дис. ... кандидата филолог. наук: 10.01.01 / Т.Ф. Двойнишникова. - Улан-Удэ, 2006. - 299 с.

Манн Ю.В. Диалектика художественного образа / Ю.В. Манн. - М.: Советский писатель, 1987. - 320 с.

Назирова Р.Г. Творческие принципы Ф.М. Достоевского / Р.Г. Назирова. - Саратов: Изд-во Саратов. ун-та, 1982. - 160 с.

Храпченко М.Б. Горизонты художественного образа / М.Б. Храпченко. - М.: Художественная литература, 1986. - 439 с.

Galaeva M.I.

2nd year undergraduate student of the Faculty of Philology

Ingush State University

(Magas, Russia)

Scientific adviser:

Borova A.R.

Doctor of Philology, Professor

Ingush State University

(Magas, Russia)

ARTISTIC DISCLOSURE TECHNIQUES

FEMALE IMAGES IN THE WORKS OF DOSTOEVSKY

***Abstract:** the article examines the features of the systematization of female images in the work of Russian writers in the interpretation of modern literary criticism. The author highlights the most relevant aspects of the female character in the works of Dostoevsky with the aim of generalizing artistic techniques for creating a female image in a literary work. As a conclusion, the author highlighted in the general structure of a female portrait the extreme degree of relevance and acuteness of the connection between the female image and social phenomena occurring in society.*

***Keywords:** image, female image, female portrait, Dostoevsky, Crime and Punishment, artistic image.*

УДК 81.1

Тулупова А.С.

магистр кафедры общей и социальной педагогики

Тюменский государственный университет

(Россия, Тюмень)

ОСОБЕННОСТИ ДИАЛОГИЧЕСКОЙ РЕЧИ КАК ВИДА РЕЧЕВОЙ ДЕЯТЕЛЬНОСТИ

Аннотация: в данной статье рассматриваются особенности диалогической речи как вида речевой деятельности с позиции разных авторов

Ключевые слова: диалогическая речь, иностранный язык, особенности диалогической речи

Диалогическая речь имеет определенную цель и задачу. Единицей диалогической речи так же, как и монологической, является речевой акт, или речевое действие. Он представляет собой обмен такими высказываниями, которые естественно порождаются одно другим в процессе беседы.

В исследовании «Методика обучения иностранным языкам: традиции и современность» отмечается, что при характеристике диалога необходимо учитывать ряд его особенностей:

1. Психологические особенности – в рамках одного речевого акта имеет место сочетание рецепции и продукции; речевое целое конструируется двумя (или несколькими) собеседниками; каждый из участников поочередно выступает в качестве слушающего и говорящего.

2. Лингвистические особенности – типичные для диалога конструкции, виды взаимосвязи предложений, стилистические особенности диалога. По Н. В. Глаголеву, средства связи элементов диалога можно разделить на три группы:

грамматические (союзы и предлоги), лексико-грамматические (местоимения) и лексические (повторы, корреляции).

3. Экстралингвистические особенности – участие в диалоге нескольких партнеров; возможная разноплановость информации; различия в оценке информации.

4. Коммуникативные особенности – смена коммуникативных ролей по ходу общения, привязанность к конкретной речевой ситуации [1; с. 70-71].

В отличие от монолога, для которого характерна полнота формулировок, диалог отличается неполным стилем произношения и имеет преимущественно бытовой характер. Диалог менее официален, отличается непринужденностью и разговорностью, предоставляет больше свободы в выборе языковых средств, предполагает опору на неязыковые коммуникативные знаки — мимику, жесты и пр. [1; с. 45] Конкретная речевая ситуация восполняет диалогическую речь, которая считается менее развернутой, чем монологическая. Для диалога так же характерно употребление готовых языковых формул и речевых клише.

В своей статье «Лексико-семантические особенности английского разговорного диалога» Н. Р. Власян отмечает, что в лексико-семантическом отношении разговорный диалог неоднороден, и в нем можно выделить несколько групп слов, используемых наиболее часто:

1. Слова, характеризующие повседневную жизнь и быт (pan – кастрюля, tree – дерево и т.д.);

2. Слова, имеющие ярко-выраженный разговорный оттенок (to rip off – грабить, воровать);

3. Стилистически нейтральные слова, составляющие основной словарный фонд литературного языка (beautiful – красивый, destiny – судьба);

4. Специальная терминологическая лексика (heart failure – сердечная недостаточность);

5. Отдельные жаргонные вкрапления (leg – этап эстафеты (спорт.) [2; с. 2]

Автор отмечает особую роль сленга в диалогической речи, а так же дискурсивных маркеров – специальных языковых элементов, которые помечают структуру речи, ментальные процессы говорящего и контроль над ментальными процессами адресата. К ним относятся служебные, модальные слова, наречия, частицы и некоторые выражения. В качестве примера Н. Р. Власян приводит следующие слова: now, so, well, anyway(s), right, ok, you know, I mean, actually как чаще всего встречающиеся в диалогической речи [2; с. 2]

В статье «Устный разговорный диалог как открытая саморазвивающаяся система» Г. Р. Власян отмечает повышенный интерес исследователей к изучению диалогической речи. По мнению автора, только в диалоге, в отличие от всех остальных форм взаимодействия, наблюдается живое, спонтанное общение.

В процессе обучения больше сложностей возникает с диалогической речью. Объясняется это психологической обстановкой, возможными проблемами понимания речи собеседника (акцент, произношение), незнание слов и непонимание контекста или, например, использование в речи сленга или характерных для определенной профессии терминов. При этом стоит отметить, что общность ситуации, мимика и интонация собеседника способствуют пониманию и адекватной реакции на слова говорящего.

В своей статье «Обучение диалогической речи на уроках французского языка» Н. Б. Одинцова подчеркивает, что в методической литературе существуют три подхода к определению роли и места диалога в обучении иностранному языку. Диалог рассматривается как средство усвоения иностранного языка (языкового материала); как форма организации всего учебного процесса по иностранному языку; как один из видов речевой деятельности, которым надо овладеть в процессе обучения. Современная теория речевой деятельности рассматривает диалог как форму социально-речевого общения, как основу сотрудничества и взаимопонимания между людьми в процессе совместной деятельности [3]. К особенностям диалога Н. Б. Одинцова

относит следующие характеристики: в рамках одного речевого акта имеет место сочетание рецепции и репродукции; речевое целое конструируется двумя (или несколькими) собеседниками; каждый из участников поочередно выступает в качестве слушающего и говорящего [3].

По мнению Н. Б. Одинцовой, существенной особенностью диалога является необходимость следовать за ходом мысли собеседника, порой неожиданным, приводящим к смене тем, отсюда спонтанность реакций, или – что не менее сложно – полное ее отсутствие, невозможность заранее распланировать ход диалога. В этом случае необходимо на ходу менять логику разговора, использовать различные приемы для достижения заранее намеченной темы. Именно реактивность диалогической речи обуславливает объективные трудности овладения данной формой общения на иностранном языке для учащихся. Диалогическую речь нельзя спланировать, так как реакция собеседника будет зависеть от множества факторов, и – что более важно – каждый стремится к достижению собственной цели в процессе общения, отсюда возникают сложности с предсказанием возможного ответа или реакции. В своей статье в качестве одной из наиболее существенных характеристик диалогической речи Н. Б. Одинцова отмечает так же ситуативность диалога. Ситуативность как одна из характерных черт диалога предполагает, что успешность диалогического общения на уроке во многом зависит от заданной ситуации и понимания учащимися речевой задачи общения. В противном случае никакие опоры не помогут успешно выполнить задание. Ситуативность составляет суть и предопределяет логику данной формы общения [3].

Е. Н. Соловова отмечает, что иногда у учащихся не сформированы навыки общения и на родном языке, поэтому в данном случае задача учителя иностранного языка значительно усложняется. Подобная ситуация характеризуется не столько незнанием лексики и грамматики, сколько в неумении входить в контакт с людьми, поддерживать разговор, реагировать на

реплики собеседника, адекватно используя мимику, жесты, интонацию и другие паралингвистические средства [4; с. 178]

В «Методике обучения иностранным языкам» Е. Н. Соловова выделяет две разновидности диалогов: свободные и стандартные (типовые). Типовые диалоги характеризуются определенными социальными ролями и типом взаимодействия, отвечающим данному виду отношений (учитель-ученик, родители-ребенок). При этом исследователь отмечает, что даже при разговоре родителя с ребенком чаще всего используются стандартные реплики: «Как дела?/Как дела в школе?/Ты поел?/Уроки сделал?» и т.д. К свободным диалогам традиционно относятся беседы, дискуссии, интервью, т.е. те формы речевого взаимодействия, где изначально содержательные границы общения каждого из партнеров, а также общая логика развития разговора жестко не фиксируются социальными речевыми ролями. При этом Е. Н. Соловова подчеркивает, что границ между свободными и стандартными диалогами в реальном общении очень подвижна, эти разновидности диалогов могут легко трансформироваться в ходе развития речевого общения в зависимости от изменений речевой ситуации [4; 180].

СПИСОК ЛИТЕРАТУРЫ:

- Методика обучения иностранным языкам: традиции и современность / Под ред. А. А. Миролубова. – Обнинск: Титул, 2010. – 464 с.;
- Власян Н. Р. Лексико-семантические особенности английского разговорного диалога // Вестник ЧелГУ. 2015. №27 (382). Стр.45-49;
- Одинцова Н.Б. Обучение диалогической речи на уроках французского языка // Современная педагогика. 2014. № 4 [Электронный ресурс] URL: <http://pedagogika.snauka.ru/2014/04/2265> (дата обращения: 13.04.2021);

Соловова Е. Н. Методика обучения иностранным языкам: базовый курс лекций: пособие для студентов пед. вузов и учителей / Е.Н. Соловова// 3-е изд. М.: Просвещение, 2005. – 293 с.

Tulupova A. S.

Master of the Department of General and Social Pedagogy

Tyumen State University

(Russia, Tyumen)

**FEATURES OF DIALOGICAL SPEECH
AS A TYPE OF SPEECH ACTIVITY**

***Abstract:** this article examines the features of dialogical speech as a type of speech activity from the standpoint of different authors.*

***Keywords:** dialogical speech, foreign language, features of dialogical speech.*

УДК 159.9

Шандыбина Д.М.

студентка 5 курса по направлению

44.03.03 Специальное (дефектологическое) образование:

логопедия, заочной формы обучения

Института психологии и педагогики

ФГАОУ ВО «Тюменский государственный университет»

(г. Тюмень, Россия)

ФОРМИРОВАНИЕ ЗРИТЕЛЬНО-МОТОРНОЙ КООРДИНАЦИИ КАК ФАКТОР РАЗВИТИЯ РЕЧИ ДЕТЕЙ

***Аннотация:** в статье представлены некоторые исследования отечественных авторов, демонстрирующих взаимосвязь и взаимовлияние зрительно-моторной координации в становлении и развитии речи детей.*

***Ключевые слова:** зрительно-моторная координация, мелкая моторика рук, фактор, речь.*

По мнению отечественных исследователей психоречевого развития детей, одним из факторов развития речи является становление зрительно-моторной координации ребенка (А.Н. Гвоздев, Н.И. Жинкин, А.А. Леонтьев, Д.Б. Эльконин).

В исследованиях Л.С. Выготского и А.Р. Лурия [0; 0] продемонстрировано, что сложные психические процессы у человека формируются в младенчестве на базе более элементарных функций. Учеными определено четыре процесса, важных в подготовке ребенка к развитию речи: внимание, восприятие, память и мышление.

Восприятие разной модальности (зрительное, пространственное, тактильное, кинестетическое и т. д.) составляет психологическую базу речи,

способствует через органы чувств появлению связи между звуками, составляющими слово, и самим предметом, который обозначается данным словом [0].

Связи между речью и действием были первоначально описаны в 1861 году французским нейрохирургом П. Брока и позднее дополнены в 1874 году исследованиями о связи семантического значения слова с деятельностью по восприятию предмета Э. Вернике. В результате определено, что в коре головного мозга существуют зоны, названные по именам ученых зоной Брока и зоной Вернике, которые отвечают за организацию связей в речи между словом, предметом и действиями [0].

Именно поэтому лингвисты (Р.Е. Левина, М.М. Кольцова) считают важным в процессе развития речи у детей давать ребенку манипулировать с объектом, название которого ему дается.

И.М. Сеченов описал в своих исследованиях значение «чувственных корней» в процессе формирования обобщенных понятий о предметах. Первоначальное знание о предмете ребенок получает видя его, трогая, нюхая, пробуя на вкус. И.М. Сеченов также высказал предположение, что во всех процессах получения «чувственных корней» присутствует движение, значит, кроме зрительного анализатора важно и согласование при этом двигательных функций. Например, обращение глаз в сторону предмета, «обегание» взором контура, слежение за его перемещением – это все движения [0].

В дальнейшем значение совмещения зрительного восприятия и моторных действий для развития речи доказано в исследованиях Г.С. Лях под руководством М.М. Кольцовой [0, с. 99]. В результате проведения проб были созданы условия, при которых взрослый проводил занятия с младенцем 2-х месяцев не произнося различные звуки, а показывая их только выразительной мимикой. Через некоторое время младенец начинал подражать движениям взрослого. Когда взрослый начинал голосом воспроизводить звук, ребенок тут же его подхватывал: его артикуляционный аппарат был готов к произнесению

звуков. При других условиях младенцу произносили звуки, но лицо взрослого было закрыто маской: малыш не проявлял никакого интереса к слышимым звукам.

Кроме артикулярной моторики, напрямую связанной с речевым развитием, большое значение в развитии речи имеет моторика рук.

И.П. Павлов указывал на необходимость развития мелкой моторики рук для стимуляции работы коры больших полушарий мозга и развития «центров речи», что является залогом интеллектуального развития ребенка [0].

В исследованиях В.М. Бехтерева доказано, что движениями рук можно снять напряжение с самих рук, расслабить мимику лица, при этом снимается при умственная усталость [0].

В длительном эксперименте М.М. Кольцовой доказано, что каждому пальцу руки соответствует обширное место в коре больших полушарий мозга; развитие мелкой моторики влияет на появление артикуляции слогов. То есть, своими исследованиями М.М. Кольцова доказала предшествующие выводы У. Пенфилда, что в коре головного мозга человека существует проекция «схемы человеческого тела», при этом проекция кисти руки занимает значительную область.

М.М. Кольцова на основании проверки своей гипотезы взаимосвязи развития моторики, мозговых функций и речи на большом количестве детей вывела следующую закономерность: «если развитие движений пальцев соответствует возрасту (норма), то и развитие речи тоже в пределах нормы, если же развитие пальцев отстает – отстает и развитие речи» [0, с. 163].

Связь между развитием мелкой моторики руки и развитием речи стала обоснованием для использования при выявлении у ребенка уровня развития речи пробы, при которой ребенка просят показать один палец, два пальца и три (по образцу, демонстрируемому взрослым). Если ребенок выполняет движения, то – это говорящий ребенок, если – нет, то у ребенка явные проблемы с речевым развитием. То есть данные пробы позволяют сделать выводы о речевом

развитии, даже, если ребенок не произносит слов.

М.М. Кольцова делает вывод, что руку также можно отнести к речевому аппарату. А развитие тонких движений рук у детей к факторам, необходимым для дальнейшего развития и совершенствования речи (в частности, письменной речи).

Зрительно-моторная координация также включает уровень развития у ребенка ориентации в пространстве.

А.Р. Лурия из своих исследований сделал выводы, что дети, имеющие пространственную агнозию, могут хорошо понимать конкретное значение отдельных слов и простые предложения, но им сложно понимание сложных отношений, что выражается в трудности освоения логико-грамматических систем языка. При нарушении восприятия пространственных координат, детям сложно определить, где лево, право, низ, верх, низ и т.п. В следствие чего у детей возникают сложности с пониманием и решением математических заданий: им трудно определить разряд числа, трудно понять операции с числами, затруднено понимание грамматического условия задачи [0].

В наблюдениях З.А. Репиной также доказана связь между зрительным восприятием и развитием речи. В результате дефекта зрительного восприятия у детей проявляются такие нарушения в речи как задержка развития словаря, снижение развития речеслуховой памяти, затруднения в грамматическом оформлении речи, затруднения в становлении звуковой речи, недоразвитие фонематического слуха и восприятия и дисграфия на фоне общего недоразвития речи [0, с. 10].

Таким образом, зрительно-моторная координация является важным фактором в процессе подготовки к пониманию речи и овладению речью, при котором необходимо создание условий, для развития способностей ребенка осуществлять связь слова с предметом. В данном процессе участвуют зрительно-слуховые, зрительно-осязательные, двигательные-слуховые связи. Мышечные ощущения, в свою очередь, усиливают другие ощущения и помогают их связи в

мозговой деятельности в одно целое.

Подводя итог, отметим, что у детей в норме развитие речи в онтогенезе связано с развитием зрительно-моторной координации. Зрительный анализатор имеет большое значение при понимании ребенком связи между предметом и словом, его обозначающим, при становлении артикуляции для произнесения звуков. Зрительная и тактильная функции дают представление о форме предмета. Зрительно-моторная координация имеет значение при формировании пространственного гнозиса, что имеет значение при формировании лексико-грамматического строя речи. При дизонтогенезе речевого развития, детям свойственны такие нарушения зрительно-моторной координации как общая неловкость, неточность движений мелкой моторики рук, трудности в выполнении сложно-координированных движений. Нарушения зрительно-пространственного восприятия влияют на развитие словаря, создают затруднения в становлении звуковой речи, влекут недоразвитие фонематического слуха и восприятия, а также дисграфию, как нарушение письменной речи.

СПИСОК ЛИТЕРАТУРЫ:

Бехтерев В.М. Феномены мозга [Текст] / В.М. Бехтерев. М.: АСТ, 2019. 384 с.

Выготский Л.С. Психология и учение о локализации психических функций: собр. соч.: в 6 т. [Текст] / Л.С. Выготский. М.: Просвещение, 1982. Т.1. 487 с.

Кольцова М.М. [Текст] / М.М. Кольцова. Ребенок учится говорить. М.: 2019. 192 с.

Левина Р.Е. Основы теории и практики логопедии [Текст] / Р.Е. Левина. М.: Просвещение, 2018. 133 с.

Лурия А.Р. Язык и сознание [Текст] / Под редакцией Е. Д. Хомской. М: Изд-во МГУ, 2019. 320 с.

Павлов И.П. Об уме вообще, об русском уме в частности. Записки физиолога [Текст] / И.П. Павлов. М.: АСТ, 2015. 320 с.

Психомоторика: словарь-справочник [Текст] / Под ред. В.П. Дудьева. М.: ВЛАДОС. 2018. 368 с.

Репина З.А. Нейропсихологическое изучение детей с тяжелыми нарушениями речи: учеб. для студентов дефектол. фак. пед. вузов. [Текст] / З.А. Репина. Екатеринбург: Издатель Калинина Г.П., 2018. 140 с.

Хрестоматия по логопедии [Текст] / Под ред. Л.С. Волковой, В.И. Селиверстова. М., 2017. Т. II. 656 с.

Здравоохранение в России. 2019: стат. сб. [Текст] / Росстат. М., 2019. 170 с.

Министерство просвещения Российской Федерации: официальный сайт. Москва. [Электронный ресурс]. URL: https://edu.gov.ru/activity/main_activities/limited_health (дата обращения: 02.01.2021)

Shandybina D.M.

Tyumen State University

(Tyumen, Russia)

**FORMATION OF THE VISUAL-MOTOR
COORDINATION AS A FACTOR OF CHILDREN'S SPEECH
DEVELOPMENT**

***Abstract:** the article presents some studies of domestic authors, demonstrating the interconnection and mutual influence of hand-eye coordination in the formation and development of children's speech.*

***Keywords:** hand-eye coordination, fine motor skills of hands, factor, speech.*

УДК 1

Шойынқап А.Р.

НАО "Казахский национальный медицинский университет
имени С. Д. Асфендиярова"
(г. Алматы, Республика Казахстан)

ДОСТУПНАЯ УПАКОВКА ДЛЯ СЛАБОВИДЯЩИХ И СЛЕПЫХ ЛЮДЕЙ

***Аннотация:** статья посвящена созданию упаковки, доступной людям с нарушениями зрения. Рассмотрены статистические данные по количеству слепых и слабовидящих людей в Казахстане, истории возникновения шрифта Брайля и его использования. Для свободного ориентирования слепых людей был разработан дизайн вторичной упаковки, маркированной шрифтом Брайля для лекарственных препаратов.*

***Ключевые слова:** шрифт Брайля, слабовидящие и слепые, упаковка для лекарственных препаратов, дизайн упаковки.*

Актуальность: на сегодняшний день в Казахстане проживает 680 тыс. человек - инвалидов, из них 87 тыс. дети до 18 лет, что составляет 1,5% от общей численности детского населения и 12,8% от общей численности инвалидов. Ведущую роль инвалидности разделили на три класса заболеваний – по итогам 2020 года-это заболевания нервной системы, врожденные аномалии и психические расстройства. На их долю приходится 72,8%. Вместе с тем, количество детей с нарушениями слуха составляет 4,5 тыс., с нарушениями зрения – 4,5 тыс., с нарушениями передвижения – 28 тыс., в том числе детей, пользующихся инвалидными колясками – 1,4 тыс.[1]

Рельефно-точечный шрифт Брайля был разработан Луи Брайлем в 1829 году. Луи Брайль родился во Франции. Отец Луи был ремесленником-шортником. В трехлетнем возрасте, вращая нож в руке, от неосторожного движения повредил глаз.

Инфекция быстро распространилась на второй глаз, и к пяти годам Луи полностью ослеп. С шестнадцати лет Брайль начинает работать, чтобы создать новую запись для слепых. Система Брайля очень проста для восприятия слепых людей, универсальна, совершенна и состоит из выпуклых точек, расположенных в шести-двух столбцах[2]

Все буквы шрифта Брайля отличаются друг от друга количеством и расположением точек. Восприятие и ощущение рельефной точки алфавита осуществляется движением при перемещении считывающего пальца к неподвижной точке под указательным пальцем и наоборот.

Для ориентации человека в пространстве используются таблички для людей с нарушениями зрения. Доски Брайля играют роль указателей и выполняют важную социальную функцию. В современном мире использование плиток Брайля в местах массового скопления людей имеет свое применение. (рис. 1)



Рис. 1. таблички с шрифтом Брайля

Для того чтобы люди с ограниченными возможностями могли самостоятельно приобрести товар, во многих странах на упаковку наносится

шрифт Брайля, благодаря которому слепой человек может узнать информацию о товаре. Все это позволяет слабовидящему человеку самостоятельно принять решение о покупке вложенный в упаковку шрифт может не только адаптировать его к использованию для слепых или слабовидящих людей, но и стать отличным дизайнерским решением (рис. 2).



Рис. 2. лекарственные препараты со шрифтом Брайля

В настоящее время в Казахстане недостаточно специальной упаковки для людей с нарушениями зрения, но широко распространена практика адаптации упаковки лекарств с использованием шрифта Брайля [4].

Государство в данный момент занимается только подготовкой специалистов для реабилитации людей с ограниченными возможностями. Закон О защите прав инвалидов в Казахстане принят 15 апреля 2005 года, № 39-III "О социальной защите инвалидов в Республике Казахстан": «...Местные исполнительные органы областей, города республиканского значения и столицы организуют: подготовку, переподготовку и повышение квалификации специалистов по реабилитации инвалидов, в том числе специалистов жестового языка, специалистов по чтению и письму рельефно-точечным шрифтом Брайля...» [3]

Однако доступный лекарственный препарат для слабовидящих и слепых людей на рынке все еще очень мало.

Главная сложность создания доступной упаковки для слабовидящих заключается в том, что она должна быть понятной и привлекательной как для

видящих, так и для не видящих, поэтому упаковка должна содержать как видимую информацию, так и надписи шрифтом Брайля.

В качестве второй упаковки рекомендуем использовать картонную коробку. Этот тип коробок состоит из толстого картонного корпуса и коробки с поддоном, встроенной в этот корпус. При этом нет необходимости в различных ручках, удобно брать, нажимая на один из верхних или нижних корпусов.

Цветовая гамма, используемая при создании макета упаковки, является важной составляющей дизайна, влияющей на сознание потребителя при выборе товара. При разработке цветовой гаммы покрытия учитывалось, что для слабовидящих максимальная цветовая чувствительность переходит в желто-зеленую часть спектра. Зеленый и желтый цвет сильно влияют на сетчатку, повышается чувствительность к свету. (рис. 3)



Рис. 3. фронтальный вид предлагаемой вторичной упаковки

В заключение надо отметить что, выпуск вторичных упаковок со шрифтом Брайля-забота о людях с ограниченными возможностями, в частности, о слабовидящих или слепых. Это позволяет слабовидящему человеку самостоятельно принимать решения в покупке и помогает ему стать такой же частью социального общества, как и все люди.

СПИСОК ЛИТЕРАТУРЫ:

<https://kursiv.kz/news/obschestvo/2019-04/v-kazakhstane-rastet-chislo-detey-s-invalidnostyu>

Журнал «Пчела», 1999 г. № 19. [Электронный ресурс]. URL: <http://www.pchela.ru>
https://online.zakon.kz/document/?doc_id=30008935#pos=3;-108

Таранова М. Маркировка лекарственных средств шрифтом Брайля. [Электронный ресурс]. URL: <http://www.press-release.ru>

Shoyynkap A.R.

Kazakh National Medical University
named after S. D. Asfendiyarov
(Almaty, Republic Kazakhstan)

AVAILABLE PACKAGING FOR BLIND SIGHT AND BLIND PEOPLE

***Abstract:** the article is devoted to the creation of packaging accessible to people with visual impairments. The statistical data on the number of blind and visually impaired people in Kazakhstan, the history of the emergence of Braille and its use are considered. For the free orientation of blind people, the design of the secondary packaging marked in Braille for medicines was developed.*

***Keywords:** Braille, visually impaired and blind, pharmaceutical packaging, packaging design.*

УДК 1

Якунина Е.О.

магистр, 3 курс

Факультет психологии

Российский Государственный Социальный Университет

(г. Москва, Россия)

ВЛИЯНИЕ ЭМОЦИЙ НА ЗАБОЛЕВАНИЕ САХАРНЫЙ ДИАБЕТ 1-ГО ТИПА

***Аннотация:** сахарный диабет 1-го типа - серьезное эндокринное заболевание, которое очень распространено в наши дни. Все больше людей сталкиваются с эмоциональными трудностями в связи с этой болезнью. Сложности в протекании сахарного диабета 1-го типа заключается в постоянном вынужденном контроле, ухудшением самочувствия, отношении окружающих. Влияние эмоциональной сферы у лиц с сахарным диабетом 1-го типа на течение болезни - является актуальной темой, так как врачи помогают справиться только с физическим проявлением сахарного диабета. Стабилизация эмоционального состояния поможет улучшить качество жизни больных.*

***Ключевые слова:** сахарный диабет, сахарный диабет 1-го типа, психологические особенности лиц с сахарным диабетом 1-го типа, эмоциональная сфера лиц с сахарным диабетом 1-го типа, социально-психологические особенности заболевания сахарный диабет 1-го типа.*

На сегодняшний день сахарный диабет 1-го типа является одним из самых частых заболеваний. Сахарный диабет является тяжелым эндокринным заболеванием, которое выступает как достаточно серьезная проблема здравоохранения для всех стран мира. [1, с. 28]

При сахарном диабете 1-го типа страдает не только физическое здоровье, но и психологическое.

Исследователи уделяли большое внимание изучению личности больных сахарным диабетом, но на сегодняшний день исследования показывают, что как таковой специфической, этиологически значимой «диабетической личности» не существует, но при этом исследования психологических аспектов сахарного диабета продолжают, включая в себя исследование следующих трех психологических аспектов сахарного диабета 1-го типа: влияние психологических факторов на течение заболевания, влияние заболевания на личность больного и реакция пациентов на заболевание. [3, с.12; 4, с. 41]

Еще не доказан феномен возникновения сахарного диабета у людей, считается, что причиной может являться сильный стресс, переживания, а также наследственность, неправильный образ жизни и осложнение после тяжелых болезней. Также не оспорим тот факт, что само по себе заболевание является дестабилизатором эмоционального состояния у его обладателей. Вот трудности, с которыми приходится сталкиваться лицам с сахарным диабетом 1-го типа: вынужденный постоянный контроль, физическое недомогание, страх осложнений, отношение окружающих, чувство безысходности.

Эмоциональная сфера пронизывает всю психическую жизнь человека, являясь одним из ведущих факторов, определяющих субъективное качество бытия личности, характеризуя как индивидуальные, так и социальные процессы. Эмоции выражают наше отношение к тому, что мы познаем, к нашим поступкам. Знания об эмоциях необходимы каждому для того, чтобы лучше понять других и самих себя. Не менее значимым остается тот факт, что эмоции оказывают воздействие не только на сферу сознания, но и на физическое здоровье, так как имеют способность влиять на функции органов и тканей человека. [5, с. 125]

Таким образом, на эмоциональное состояние больных сахарным диабетом влияет само отношение к болезни, как она протекает, как воспринимает себя больной, как воспринимают его окружающие, как он справляется с задачами, которые ставит перед ним сахарный диабет 1-го типа.

Говорят, что сахарный диабет 1-го типа, это болезнь «умных и богатых», т.к. для комфортного течения болезни нужно обрабатывать большое количество информации, анализировать и прогнозировать подъем и понижение сахара в крови, тратить значительные суммы на лекарства и полоски для измерения сахара в крови. С этим трудно спорить, регулировка сахара в крови остается самой значимой для больного, вот факторы, которые влияют на показатели: рацион и количество еды, физические нагрузки, простудные заболевания, эмоциональные нагрузки, стресс, эмоционально состояние.

На сегодняшний день доказано, что физический или эмоциональный стресс может приводить к повышению уровня сахара в крови, что потенциально повышает риск развития сахарного диабета. При этом, когда физиологические механизмы, отвечающие за поддержание уровня сахара в крови, адекватны, как у здорового человека, любое вызванное эмоциями изменение быстро компенсируется. У лиц с сахарным диабетом регуляторные механизмы нарушены, из-за чего гомеостатическое равновесие становится невозможным. Этим объясняются многочисленные наблюдения, что эмоциональный стресс также способен обострять у больных диабетом течение болезни. [6, с. 25]

Люди с сахарным диабетом 1-го типа сталкиваются с постоянным недомоганием, плохим самочувствием и медицинскими осложнениями, т.е. ухудшении физического здоровья. Например, ухудшение зрения, уменьшения физической активности, уменьшение способности к концентрации и восприятия информации, онемение конечностей, слабость, головные боли, жажда, тремор и т.д.. Также страдают сосудистая система, почки, возможны негативные последствия вплоть до ампутирования конечностей.

Возможность осложнений при сахарном диабете 1-го типа добавляет тревожности и нестабильного эмоционального состояния у больных. Врачи эндокринологи обеспечивают поддержку по медицинским аспектам, что же касается эмоциональной сферы - тут больной остается один на один со своими проблемами. И именно психологическая поддержка профессионального

психолога, группа единомышленников – способны улучшить эмоциональный фон больного, помогает справляться с негативными последствиями течения сахарного диабета 1-го типа.

На сегодняшний день в психологии есть много способов работы с эмоциями. Много действенных способов работы с эмоциональной сферой есть в арт-терапии. В ходе регулярной работы с людьми с сахарным диабетом 1-го типа были выявлены эффективные упражнения, где участникам предлагалось нарисовать свои страхи, свое отношение к заболеванию и т.д. Также психологические группы, где организованы регулярные встречи лиц с сахарным диабетом 1-го типа, способствуют стабилизации эмоционального состояния больных. В психологических группах можно получить не только профессиональную психологическую помощь, но и поддержку единомышленников, обрести чувство причастности и уверенности.

СПИСОК ЛИТЕРАТУРЫ:

- Арсентьева А. А., Колышницын К. А., Архипова К. А., Фуфачева А. В., Магомедов М. Ю. Депрессия у пациентов с сахарным диабетом // StudNet. – 2020. - № 3- 9. – С. 28.
- Баськова А.И. Сахарный диабет как социально значимое и как психосоматическое заболевание // II Символ науки. - 2016. - № 5-3. - С. 7.
- Валиева Д. А. Психоэмоциональные особенности пациентов с сахарным диабетом // Вестник современной клинической медицины. – 2014.- № 7. – С. 12.
- Щукина Е. Г., Бибикова Е. А. Некоторые психологические особенности детей и подростков с сахарным диабетом // Экология человека.— 2017.— № 3.— С. 41.
- Гурьев М.Е. Сущность и структура эмоциональной сферы личности // Личность, семья и общество: вопросы педагогики и психологии: сб. ст. по матер. XLI междунар. науч.-практ. конф. № 6(41). – Новосибирск: СибАК, 2014.- С. 125.

Старшенбаум Г.В. Психосоматика и психотерапия. Исцеление души и тела. – М.: АСТ, 2018. – С. 25.

Yakunina E.O.

Master's degree, 3 course

Psychology faculty

Russian State Social University

(Moscow, Russia)

**EFFECTS OF EMOTIONS ON DISEASE
DIABETES TYPE 1**

***Abstract:** diabetes type 1 mellitus is a serious endocrine disease that is very common today. More and more people are faced with emotional difficulties in connection with this disease. Difficulties in the course of type 1 diabetes mellitus are constant forced control, deterioration of health, the attitude of others. The influence of the emotional sphere in persons with type 1 diabetes mellitus on the course of the disease is an urgent topic, since doctors help to cope only with the physical manifestation of diabetes mellitus. Stabilizing the emotional state will help improve the quality of life of patients.*

***Keywords:** diabetes mellitus, type 1 diabetes mellitus, psychological characteristics of persons with type 1 diabetes mellitus, emotional sphere of persons with type 1 diabetes mellitus, social and psychological characteristics of the disease, type 1 diabetes mellitus.*

УДК 1

Якунина Е.О.

магистр, 3 курс

Факультет психологии

Российский Государственный Социальный Университет

(г. Москва, Россия)

ПРИЧИНЫ ШКОЛЬНОГО БУЛЛИНГА

***Аннотация:** буллинг - достаточно распространенное явление, которое часто оказывает пагубное воздействие на личность подростка, семью и общество в целом. Актуальность исследований в области профилактики и предотвращения буллинга очень высока в силу проявления у участников травли тяжелых физических и психологических последствий, вплоть до суицидов. Поскольку ситуация «школьной травли» (буллинга), как длительного и систематического издевательства является достаточно стрессовой по своему характеру, то это приводит к значительным социальным и психологическим последствиям всех ее участников.*

***Ключевые слова:** школьный буллинг, причины буллинга, последствия буллинга, психология буллинга, социальные основы буллинга.*

Жертвы длительного третирования более подвержены нервно-психическим расстройствам и депрессии, чем их сверстники. Также ученые отмечают, что лица, пострадавших от буллинга в раннем возрасте, имеют больше шансов стать жертвами других видов насилия позже, независимо от изменения их окружения.

Нарушения, возникающие вследствие насилия, как непосредственные, так и отсроченные, затрагивают все уровни функционирования личности. Они приводят к стойким личностным изменениям, препятствующим самореализации человека в будущем. Школьные издевательства и унижения со стороны обучающихся негативно сказываются на атмосфере в школе, а страх, депрессия

и жалобы подростков на здоровье влияют на посещаемость ими школы, концентрацию на занятиях и успеваемость. [4, с. 16]

Травля является серьезной проблемой среди детей школьного возраста и подростков - она имеет краткосрочные и долгосрочные последствия для всех участников данного процесса, жертвы, наблюдателя и самого преследователя.

Буллинг наносит серьезные травмы жертве. Отрицательные последствия буллинга имеют разный характер: от неуважения и недоверия к себе (не только в области достижений в учебе) до плохого сна и концентрации внимания. Социальная изоляция и чувство одиночества приводят к развитию депрессивных состояний. Сильно снижается учебная мотивация вплоть до нежелания ходить в школу. Буллинг является одной из частых причин суицидов. Также буллинг может иметь долгосрочные физические и психологические последствия. Некоторые из них включают в себя: бегство из дома, отстраненность от школьной жизни, школьных мероприятий, желание остаться в одиночестве, застенчивость, боли в животе, головные боли, приступы паники, бессонница, кошмары. [2, с. 12]

В современном образовании, как отмечают эксперты, все чаще наблюдается жестокость во взаимоотношениях детей, унижение и насмешки, которые становятся причиной личностных деструкций, депрессивных состояний, попыток суицида.

Издевательства (травля) являются одним из важных показателей нарушения психического здоровья подростков (детей). Этот факт признается в различных международных докладах, которые включают травлю среди показателей нарушения благополучия детей и подростков. Издевательства среди сверстников связаны с различными эмоциональными симптомами, такими, как тревога, депрессия, деструктивное поведение (злоупотребление наркотиками и алкоголем) и даже последующего неосторожного поведения за рулем и т.п.

Суицидальные мысли и их реализация остаются самым серьезным риском в ситуации травли и самым шокирующим и травмирующим последствием

буллинга для общества. Наиболее заметной в науке работой о долгосрочной перспективе влияния буллинга на здоровье является лонгитюдное исследование, проведенное английскими учеными на большой выборке взрослых (около 1500 человек), вовлеченных в период их детства в школьные годы в процесс травли в качестве жертв, а также агрессоров.

Взрослые, которые были жертвами издевательств в детстве, или те, которые поочередно ведут себя то как жертвы, то как агрессоры, демонстрируют во взрослом возрасте наличие различных психических расстройств: они имеют суицидальные мысли (в основном мужчины), агорафобию (женщины), а также депрессию, панические расстройства и генерализованное тревожное расстройство (встречается у обоих полов).

Антисоциальный тип развития личности доминирует у тех субъектов, кто в школе был буллером. Психологические последствия буллинга очень серьезны и, порой, имеют трагический исход. Выявлено, что жертвы буллинга перестают ходить в школы, ненавидят уроки и своих одноклассников, хуже начинают учиться и т.п. Также виктимизация после буллинга может быть связана с тяжелыми эмоциональными переживаниями, страданиями, депрессией, тревогой и с появлением суицидальных мыслей и намерений у детей-жертв буллинга.

Подростки, которые стали жертвами виктимизации, могут также проявлять нежелательные поведенческие симптомы. Например, если раньше подросток не вел себя агрессивно по отношению к другим, то впоследствии может повторять в отношении других людей акты агрессии и унижения, которые испытывал на себе сам. Опыт травматизации в школьные годы может привести к депрессивным состояниям подростка. Депрессия может быть связана с множеством форм виктимизации, в том числе и сексуальной виктимизацией, преступлениями насильственного характера, виктимизацией со стороны сверстников и насилия в семье. [5, с. 21]

Издеательства (травля) влечет за собой эмоциональные расстройства - подростки могут чувствовать себя одинокими, несчастными и запуганными. Это

может заставить их чувствовать себя дискомфортно и думать, что с ними что-то не так. Дети могут потерять уверенность и не захотеть больше ходить в школу. Издевательства сами по себе очень унижительны и болезненны для подростков, у которых только формируется мироощущение. Также негативно издевательства отражаются и на свидетелях травли. Свидетели боятся, что они могут стать следующей жертвой. Даже если они не подходят на роль жертвы, они избегают участия в травле, чтобы защитить себя, так как не знают, что делать в таких случаях.

У агрессоров, по результатам исследований, больше шансов быть вовлеченными в агрессию, сексуальное домогательство и преступное поведение во взрослой жизни.

Стресс и беспокойство, вызванные буллингом, может затруднить обучение детей. Это проявляется в трудностях концентрации внимания и уменьшает их ресурсы фокусироваться на предмете и учебе, что влияет на их способность запоминать вещи, которые они узнают в школе. Дети- жертвы буллинга часто чувствуют себя нежелательными, беспомощными, уязвимыми и запуганными (когда физически слабее агрессора). Заметным долгосрочным эффектом буллинга является эмоциональный ущерб.

Жертвам свойственна отрешенность, чувствительность, замкнутость, склонность уклоняться от конфликтов, различные проявления психосоматических симптомов, повышенный уровень тревожности, неуверенность в себе. У них снижена учебная мотивация, развиваются различные проблемы с общением.

В последствии могут проявляться в дальнейшем взрослении такие симптомы и качества, как: низкая самооценка, сокращение возможностей трудоустройства, остаточные чувства враждебности и / или склонности к мести, недоверие к другим людям, избегание или страхи вступления в новые социальные группы, социальная изоляция, алкоголизм и / или наркомания, проблемы с законом, бытовое насилие. [1, с. 61]

Если ребенок постоянно вынужден испытывать болезненные или травматические события, то он не может контролировать свои чувства и поведение, что приводит их к ощущению собственной беспомощности и даже может привести к поведению, которое называется «выученная беспомощность». Дети, страдающие от «выученной беспомощности», твердо верят в то, что нет ничего, что можно было бы сделать, чтобы изменить их страшную ситуацию, даже если представляется возможность исправить эту ситуацию, уйти от нее. Выученная беспомощность может привести к нескольким психологическим расстройствам, включая тревожные расстройства, депрессию и фобии. Существует прямое влияние общей виктимизации на негативное настроение у подростков.

Буллинг нельзя рассматривать как безобидное явление, неизбежную часть взросления подростка, так как приведенные выше исследования показывают, что помимо краткосрочных последствий, травля имеет пролонгированное воздействие на личность человека. Жертвы буллинга подвергаются риску нарушения физического и психического здоровья. В результате этого опыта у подростков может быть снижен уровень психологического благополучия и социальной успешности в зрелые годы. [3, с. 21]

Для агрессоров тоже последствия очевидны, особенно если их агрессия осталась безнаказанной, так как это рождает ощущение вседозволенности.

Свидетели и нейтральные наблюдатели претерпевают процесс вторичной травматизации - их эмоциональная сфера и устойчивость страдает, так как они постоянно опасаются стать «жертвой», виктимизируясь и живя в страхе и тревоге.

Таким образом, необходимо учитывать весь спектр предикторов и последствий, связанных с виктимизацией подростка в ситуации буллинга.

СПИСОК ЛИТЕРАТУРЫ:

- Беринская И.В. Социально-психологический тренинг как средство профилактики школьного буллинга среди подростков // КПЖ. 2019. №3 (134). –С. 61.
- Власова М.А., Буллинг в современной образовательной среде // Скиф. 2019. №3 (31). – С. 12.
- Дашук Н.В., Дашук И.Н. Принципы социально-педагогической организации групп поддержки жертв школьного буллинга // Наука и школа. 2019. №2. – С. 21.
- Новикова М.А., Реан А.А., Влияние школьного климата на возникновение травли: отечественный и зарубежный опыт исследования // Вопросы образования. 2019. №2. - С. 16.
- Утемисова Г.У., Васягина Н.Н. Актуальность исследования проблемы буллинга: современное состояние проблемы // Педагогическое образование в России. 2020. №4. – С. 21.

Yakunina E.O.

Master's degree, 3 course

Psychology faculty

Russian State Social University

(Moscow, Russia)

REASONS FOR SCHOOL BULLING

***Abstract:** bullying is a fairly common phenomenon that often has a detrimental effect on the personality of a teenager, family and society as a whole. The relevance of research in the field of bullying prevention and prevention is very high due to the manifestation of severe physical and psychological consequences, including suicides, in the bullying participants. Since the situation of “school bullying” (bullying), as a prolonged and systematic bullying, is quite stressful in nature, this leads to significant social and psychological consequences for all its participants.*

***Keywords:** school bullying, reasons for bullying, consequences of bullying, psychology of bullying, social foundations of bullying.*

УДК 1

Якунина Е.О.

магистр, 3 курс

Факультет психологии

Российский Государственный Социальный Университет

(г. Москва, Россия)

СОЦИАЛЬНО-ПСИХОЛОГИЧЕСКИЕ ХАРАКТЕРИСТИКИ ЛИЧНОСТИ РУКОВОДИТЕЛЯ

***Аннотация:** социально-психологические характеристики личности, представляющие совокупность свойственных ей характерных черт, обладают своей внутренней структурой, суть которой заключается в выделении социально-психологических качеств путем осознания всех черт, обладающих как индивидуальной, так и социальной природой. Социально-психологические качества – это качества, которые приняты в социуме, то есть, это операциональные единицы, которыми пользуются в «культурной» среде. Эти качества, таким образом, становятся некоторой характеристикой среды. При этом, перечень культурологических качеств определяет семантическое поле, в рамках которого индивид соотносит свои личные качества или качества других индивидов с целью их выделения и оперирования. В настоящей статье, автор исследует социально-психологические характеристики личности руководителя.*

***Ключевые слова:** социально-психологические характеристики личности, личность руководителя, черты личности, качества личности.*

Одним из важных профессиональных критериев эффективности современного руководителя, свидетельствующем об уровне мастерства, является профессиональная компетентность. Она включает в себя умения, навыки, знания и опыт руководителя в урегулировании проблем, связанных с функционированием организации. Показателем уровня профессиональной

компетентности является эффективность и адекватность решений, которые принимает и реализует руководитель.

Организационные навыки отражают способность организовывать работу группы сотрудников, планировать и распределять её компетентным образом, назначать менеджеров и выполнять контроль. [4, с. 25]

Педагогические качества свидетельствуют о способности руководителя обучать и воспитывать своих подчинённых, анализировать свое поведение, быть способным видеть потенциал для развития своей деятельности, действовать соотносительно с задачами своего подразделения и организации в целом.

Коммуникативными качествами являются те, которые реализуются непосредственно в общении с командой, старшим менеджером и коллегами и подчиненными, надзорными органами и т. д. Большое количество исследований в психологии касается лидерских качеств.

Нравственные качества – это качества, которые соответствуют личным принципам и ценностям руководителя, например, честность, скромность, порядочность и т. д. Высокое развитие нравственных качеств руководителя способствует эффективному формированию организаторской и педагогической подструктуры профессиональной структуры личности.

Социально-психологический портрет личности руководителя формируется на основе следующих качеств:

- компетентность в сфере производства;
- организаторская интуиция как сплав профессиональных знаний и опыта;
- способность к организаторской деятельности;
- педагогические способности;
- эмоционально-волевая действенность.

Способность к организаторской деятельности включает в себя три компонента: а) готовность к организаторской деятельности; б) ощущение комфорта-дискомфорта в ходе выполнения организаторской деятельности; в) высокий уровень работоспособности, который проявляется в способности

руководителя длительный период времени заниматься организаторской деятельностью без критического снижения эффективности. [1, с. 19]

Готовность к организаторской деятельности связана с мотивационной сферой личности. Её характеризуют способность спонтанно включаться в организаторскую деятельность. Потребность включаться в организаторскую деятельность настолько сильна, что человек не может оставаться в стороне. Эта характеристика проявляется у людей уже в ранние годы, выделяя лидеров.

Эмоционально-волевая действенность – это умение руководителя поднимать в своих сотрудниках уровень энергии, формировать у них благоприятный эмоциональный настрой. Данное качество включает в себя три компонента: социальную или общую энергичность, критичность и требовательность.

Социальная или общая энергичность заключается в том, что сотрудники с энтузиазмом и заинтересованностью включаются в решение задач, которые перед ними ставит руководитель. Наличие у руководителя такой способности можно легко определить по выражению лиц его сотрудников во время деловых совещаний.

Требовательность – это умение руководителя последовательно и настойчиво контролировать выполнение подчинёнными поставленных перед ними профессиональных задач. Большое значение в этом случае имеет соответствие требований сложившейся ситуации и целям организации. Важной характеристикой требовательности является её индивидуальность. Если, требуя от подчинённых решение задач, руководитель опирается на вышестоящее начальство (в том смысле, что это не он требует, а они), то это говорит о том, что такая социально-психологическая черта его личности, как требовательность у него не сформирована. [6, с. 7]

Критичность означает умение руководителя выявлять существенные недостатки при реализации намеченной программы по достижению цели. Критичность не следует путать придирчивостью, когда критике подвергаются

несущественные отклонения от нормы или намеченного пути, а также личные особенности и действия подчинённых.

Социально-психологический портрет руководителя, по мнению большинства специалистов, кроме перечисленных качеств включает в себя следующие: высокий уровень интеллекта и стремление к получению новых знаний; креативность и развитое воображение; энергичность и волевую саморегуляцию.

Интернальность – это склонность человека брать на себя ответственность за свои достижения и неудачи. Развитие интернальности играет существенную роль в формировании и выборе тех или иных копинг-стратегий руководителя. Данная характеристика позволяет ему испытывать чувство контроля над своей жизнью, повысить ощущение безопасности в столь изменчивом и нестабильном мире.

Данное качество особенно важно в стремительно меняющихся культурных, политических, социальных и экономических условиях в нашей стране, что предъявляет высокие требования к адаптивности руководителей. Управленческая деятельность, в большинстве случаев, обладает двойственным характером: исполнительная деятельность относительно вышестоящего руководства и управленческая деятельность относительно своих подчинённых. Для того, чтобы совмещать названные профессиональные роли руководителю необходим высокий уровень развития интернальности. [2, с. 9]

Соответственно, внутренний локус контроля обозначен как интернальность, а внешний – как экстернальность. Обе эти структуры являются устойчивыми и формируются в процессе социализации личности. Прошлый жизненный опыт влияет на формирование ожиданий у человека относительно связи между его поведением и последующими событиями. На основе анализа прошлых жизненных ситуаций у человека формируется отношение к различным событиям как внутренне детерминированным, на которые он может влиять, в этом случае развивается интернальная ориентация, либо как внешне

детерминированным, зависящим не от человека, а от внешних факторов, ситуации и других людей и тогда развивается экстернальная ориентация. Крайним случаем экстернальной ориентации является феномен выученной беспомощности, когда человек убежден, что от него ничего не зависит и, чтобы он не сделал, – это никак не повлияет на ситуацию. Интернальность и экстернальность влияют в первую очередь на атрибуцию социальной ответственности.

Атрибуция ответственности относительно побед и поражений, достижений и провалов различается у интерналов и экстерналов. Экстерналы возлагают ответственность за последствия на внешние факторы, при неудачах причину ищут в сложности проблем, нехватке времени для совладания с ними, возникших помехах и т. д. Они ориентируются на оценки других людей, от которых зависит их уровень притязаний. Поэтому после успеха они снижают уровень своей активности, а после неудачи – начинают прикладывать больше усилий. У экстерналов низкий уровень уверенности в себе, в свою способность достичь намеченной цели, часто они ставят перед собой задачи, не соответствующие их возможностям, удовлетворяются кратковременными и несущественными достижениями.

Интерналы считают себя ответственными за свои успехи и неудачи, их характеризует средний уровень притязаний. Они активизируются после успеха и снижают уровень активности после поражения, предпочитают решать сложные задачи, после успеха у них поднимается эмоциональный настрой, который придает им дополнительные силы.

Само собой разумеется, что не существует людей абсолютно интернальных или экстернальных, поскольку в каждой личности сформирован определенный уровень той или иной ориентации. Даже в случае, если они представлены равной степени, то одновременно может проявиться только один тип ориентации. [5, с. 12]

В научной психологической литературе достаточно много свидетельств, показывающих связь интернальности с ответственным поведением человека. А ответственность связывается со смыслом жизни. По данным К. Муздыбаева интернальность также связана с осознанием личностью смысла своей жизни.

Неспособность брать на себя ответственность может быть обусловлена представлением о предопределенности судьбы. Экстернальность связана с ощущением беспомощности и убеждением в предначертанности судьбы [118]. А. А. Реан отмечает, что данные корреляции экспериментально подтверждены в работах зарубежных (Г. Левинсон, К. Крампен) и отечественных психологов (И. М. Кондаков, М. Н. Нилопец).

А. А. Реан отмечает, что локус контроля личности также связан с социальной зрелостью. Он пишет о том, что, чем выше уровень интернальности, тем выше социальная зрелость и просоциальное поведение; экстернальность имеет положительную корреляцию с социальной незрелостью и девиантным поведением.

Испытуемые, независимо от пола, находящиеся на высоких руководящих постах и считающие себя успешными руководителями обнаружили высокий уровень внутреннего локуса контроля. Причины своих достижений они видят в высоком уровне личной ответственности, большом трудолюбии и профессиональной компетентности.

Исходя из вышесказанного, может сложиться представление о том, что, чем выше уровень интернальности, тем лучше, что внутренний локус контроля обладает неоспоримой самооценностью. Однако, на самом деле, это не так. Интерналы «...менее тревожны, менее подвержены депрессии, менее склонны к агрессии, более благожелательны, терпимы и более популярны в группе. Они более уверены в себе и чаще находят смысл и цели жизни. За всеми этими выводами стоит большое число исследований и эмпирических фактов. Однако что-то не дает возможности абсолютно, полностью принять эту идиллическую картину». При этом, человек, который всегда и полностью считает себя

ответственным за успехи и не успехи, победы и поражения в своей жизни, с большой вероятностью подвергается риску дезадаптации, дистрессу, повышению чувства напряжения и дискомфорта, формированию комплекса вины, а также других факторов, снижающих качество жизни. [3, с. 23]

В связи с этим, он предлагает дифференцировать интернальность-экстернальность в области неудач по каузальным сферам. Для этого нужно разграничить ответственность за причины возникновения сложностей и ответственность за совладание с ними. Причины неуспеха, поражения находятся в прошлом, это уже произошло и этого не изменить. А ответственность за исправление ошибки находится в сфере настоящего и будущего. Кроме того, тотальный контроль, присущий людям с высоким уровнем интернальности, ведет к возникновению большого числа конфликтов, как внутриличностных, так и межличностных.

Сверхответственные руководители зачастую не могут доверить своим подчинённым самим принимать решения, недооценивают их способности и возможности. Такие руководители возлагают только на себя всю тяжесть решения профессиональных и личных проблем, что, конечно же, требует больших усилий, но не даёт ощущение удовлетворения и ведет к эмоциональному выгоранию.

СПИСОК ЛИТЕРАТУРЫ:

- Горбунова О.В., Харизма как ведущий аспект личности руководителя // Формула менеджмента. 2019. №2 (9). – С. 19.
- Иванова С.В., Психологические особенности личности руководителя в правоохранительных органах // Международный журнал гуманитарных и естественных наук. 2019. №4-1. – С. 9.
- Касимова З.Х., Развитие важных психологических качеств в личности руководителя // International scientific review. 2020. №LXXIV. – С. 23.
- Косых Г.В., Теоретические подходы к становлению личности руководителя в качестве субъекта управленческой деятельности // Мир науки. Педагогика и психология. 2020. №1. – С. 25.

Ойбек Э.Х., Моделирование психологической компетентности руководителя: концептуальный эмпирический анализ // Academic research in educational sciences. 2020. №3. – С. 12.

Терехова Т.А., Оценка психологической компетентности руководителя с помощью модульного обучения // Педагогический ИМИДЖ. 2018. №1 (38). – С. 7.

Yakunina E.O.

Master's degree, 3 course

Psychology faculty

Russian State Social University

(Moscow, Russia)

SOCIO-PSYCHOLOGICAL CHARACTERISTICS OF THE LEADER'S PERSONALITY

***Abstract:** the socio-psychological characteristics of a person, which are a set of characteristic features inherent to it, have their own internal structure, the essence of which is to single out socio-psychological qualities by understanding all the features that have both individual and social nature. Socio-psychological qualities are qualities that are accepted in society, that is, they are operational units that are used in a "cultural" environment. These qualities thus become a characteristic of the environment. At the same time, the list of culturological qualities determines the semantic field, within which an individual correlates his personal qualities or the qualities of other individuals in order to isolate and operate them. In this article, the author examines the socio-psychological characteristics of the leader's personality.*

***Keywords:** social and psychological characteristics of personality, personality of the leader, personality traits, personality traits.*

ЭКОНОМИЧЕСКИЕ НАУКИ И МЕНЕДЖМЕНТ
(ECONOMIC SCIENCE & MANAGEMENT)

УДК 33

Zeynakhunova M.A.

"NARKHOZ University"

(Alma-Ata, Kazakhstan)

Zhumil N.

"NARKHOZ University"

(Alma-Ata, Kazakhstan)

CONSOLIDATION OF REPORTING UNDER MSFO

***Abstract:** this article is devoted to one of the pressing problems of our time, namely, the preparation of consolidated financial statements. The problem is relevant due to the fact that this is a mandatory requirement of IFRS. This type of financial reporting is created for a specific parent organization, taking into account its functioning with subsidiaries. Reporting is becoming increasingly important given widespread globalization as well as increasing international integration, as a result of which companies are expanding their geographic presence and scope. It should also be understood that reliable, high-quality financial statements are the key to successful management decisions, since they will be taken from correct data and fully reflect the dynamics of changes in various indicators of the organization.*

***Keywords:** consolidated financial statements, parent organization, IFRS, consolidation of financial statements.*

Consolidated financial statements are a prerequisite in the course of centralizing the financial masses. This is also necessary from the point of view of a stable increase in the number of subsidiaries and other dependent organizations and companies. In this case, the formation of the final reporting of IFRS is required [1].

Kazakhstan has extensive experience in creating consolidated financial statements. It is over ten years old. All relationships between subsidiaries and parent organizations are based on civil law. According to its characteristics, the parent and subsidiary organizations are independent from each other. This should be taken into account in financial reporting and any other activity. Another important feature is the fact that the parent company cannot be held liable for the operations of its own subsidiary [2].

Another important feature is that the company must be guided by international financial reporting standards in the preparation and presentation of consolidated financial statements. It should be noted that the procedure for the consolidation of financial statements is extremely difficult, since not all issues in this area have been resolved to date. The main problem is the insufficient methodological elaboration of most of the issues, as well as the need for better preparation of Kazakhstani organizations for the use and implementation of international reporting standards.

Also, among the problems of preparing consolidated financial statements, one can single out the presence of certain differences in the accounting policies of organizations within the group, which leads to different scales and values for assessing assets, liabilities, capital, depreciation. In addition, the currently existing tools are insufficient for the practical implementation of this procedure [3].

At the moment, there is already a large number of works devoted to the problems of the consolidation of economic entities. However, despite this, a specific uniform policy has not yet been introduced and developed. For this reason, it is extremely relevant to study the content, order of compilation and methods of presenting information in financial management. Separately, it is worth highlighting the amendments made in 2013 to accounting standards: IFRS 10 "Consolidated Financial Statements" and IAS 27 "Separate Financial Statements". IFRS 10 replaces part of IAS 27 Consolidated and Separate Financial Statements. The use of this amendment was implemented to address differences from the previous version of IAS 27, which used the concept of control. Here is a comparative analysis of IAS 27 and IFRS 10 by the

criterion of “definition of control”: [4]. IAS 27 - the right to govern the financial and operating policies of an entity in order to obtain benefits from its activities;

According to IFRS 10, the investor has full control over the investee and related issues in this direction.

Variable income is a type of income that is characterized by an unstable value, and also changes depending on the profitability of the investment object. Such income means dividends, interest, investment costs. It is also extremely important to note that if an investor possesses certain methods of control, then he must analyze certain risks associated with the dynamics of variable returns. Based on this, you can analyze the potential profit and its size. Also, when considering this category of income, one can consider the term "significant activity", that is, a complex of factors that have a significant impact on the profitability of the investment object [6]. This category can include a variety of financial and operational activities, for example, the sale of goods or services, the management of financial services, the development of new products.

Based on the requirements of IFRS 10, the following stages of control analysis can be defined:

- 1) Identification of significant activities;
- 2) Determination of specific powers related to the management of the investment object;
- 3) Determination of the degree of influence of the investor's powers on income.

It is also worth considering the main definitions according to the standards of consolidation of financial statements [7]:

- 1) Consolidated financial statements.
- 2) The Group is the parent organization and all of its subsidiaries;
- 3) Subsidiary - an organization managed by another organization;
- 4) Non-controlling interest - a portion of the capital of a subsidiary that is not owned by the parent company or is only indirectly owned.

Special attention should be paid to a set of accounting requirements for the consolidation of financial statements:

1) The consolidation process begins only when the investor has full control over the investee, and ends after the loss of control over the investee.

2) When preparing consolidated financial statements, it is required to use the principles of uniform accounting policies to make adjustments to achieve compliance.

Within the framework of such documentation, a wide range of factors are used that must be taken into account in the final version of the reporting.

Thus, the use of consolidated reporting allows you to get the most comprehensive and accurate idea of the financial position and performance of the parent organization, as well as all organizations that are under its control, that is, the objects are considered as a single economic entity. It follows from this that it is not possible to determine the contribution of an individual subsidiary. It should be borne in mind that the process of preparing consolidated financial statements is extremely complex, which implies an urgent need for preliminary preparation. Thus, taking into account the results obtained, the author believes that the development of a unified methodology for the implementation of the consolidation process by the competent authority is required. Due to the fulfillment of all these conditions, it ensures the quality and fair presentation of the consolidated financial statements.

REFERENCES:

Law Republic of Kazakhstan About accounting and financial reporting as of 01/02/2021

The Civil Code of the Republic of Kazakhstan.

International Financial Reporting Standards (2011)

International Financial Reporting Standard (IFRS) 10 "Consolidated Financial Statements"

Ernst & Young , 2013. Applying IFRS. Ernst & Young, accessed on February 2019 at www.ey.com

Nobes, C., 2014. The Development of National and Transnational Regulation on the Scope of Consolidation. *Accounting, Auditing & Accountability Journal* 27, 900-923.

Singleton, W.R., 2000. Evidence of the Effect of Alternative Consolidation Accounting Techniques on the Financial Decisions of Users. *International Journal of Commerce & Management* 10, 1-8.

Tomes, T., Venter, E., 2005. Subsidiaries Acquired with a View to Resale – a New Approach. *Accountancy SA* 11, 15-24.

DeFond, M., and J. Zhang. 2014. A review of archival auditing research. *Journal of Accounting and Economics* 58(2/3): 136–145.

McEnroe, J. E., and M. Sullivan. 2013. An examination of the perceptions of auditors and chief financial officers regarding principles versus rules-based accounting standards. *Research in Accounting Regulation* 25 (2): 200–255.

УДК 331.55

Головина В.Н.

студентка 5 курса кафедры социологии труда и экономики
предпринимательства

Башкирский государственный университет
(Россия, г. Уфа)

Гришин К.Е.

д.э.н., профессор кафедры

Макроэкономическое развитие и государственное управление

Башкирский государственный университет
(Россия, г. Уфа)

УПРАВЛЕНИЕ ТЕКУЧЕСТЬЮ КАДРОВ

***Аннотация:** в статье рассмотрено управление текучестью кадров. Обоснована необходимость проведения анкетирования и сбора социально-психологической характеристики работников для поддержания благополучного психологического климата в коллективе. Подчеркивается важность анализа изменения коэффициента текучести персонала для поддержания экономической стабильности предприятия. Предложены различные рекомендации для сокращения текучести кадров на предприятии, раннего выявления негативных тенденций.*

***Ключевые слова:** текучесть кадров, текучесть персонала, регулирование текучести кадров, персонал, кадры, управление персоналом, занятость, управленческий менеджмент, маркетинг персонала.*

Текучесть персонала всегда была основной проблемой кадрового менеджмента. А в связи с кризисными явлениями в стране и экономике, управление текучестью персонала стало особенно важно для поддержания стабильности предприятия. Полностью исключить текучесть персонала в

принципе невозможно, но снизить ее уровень, при грамотном управлении вполне реально. Особенно это важно, когда уходит опытный и высококвалифицированный персонал, а также ключевые сотрудники.

Анализ рынка труда демонстрирует, что, все меньше остается людей того поколения, которое стремится работать, чтобы в будущем получить хорошую пенсию. Как показывает практика, большинство хотят жить здесь и сейчас, получать сразу хорошую заработную плату и устраивать личную жизнь.

Управление и регулирование текучести персонала осуществляется с помощью маркетинга персонала. Маркетинг персонала представляет собой философию отношения руководства к персоналу как к потребителям. Главная идея состоит в том, что персонал необходимо мотивировать на совершенствование своего труда.

В кадровом менеджменте маркетинг персонала рассматривается с двух сторон:

- способ создания положительного образа предприятия и стратегия формирования человеческих ресурсов компании;
- функция службы управления персоналом на предприятии [3, с. 18].

Таким образом, с позиции маркетинга персонала, рабочее место в организации выступает продуктом, который предлагается на рынке труда [5, с. 109].

Для снижения текучести кадров применяют различные методы контроллинга. Под контроллингом персонала принято считать систему внутрифирменного управления и контроля в сфере персонала, которая обеспечивает реализацию стратегии в плановые величины и конкретные мероприятия, а также формирует основные положения по управлению персоналом [3, с. 483]. С использованием системы контроллинга удастся своевременно определить слабые места в системе управления персоналом и исключить их отрицательное воздействие.

Стоит отметить, что не все предприятие уделяют должное внимание анализу текучести кадров и управлению персоналом. При этом, регулярное отслеживание движения персонала в предприятии и анализ такого движения по периодам позволяет выявить оптимальное значение допустимого коэффициента текучести кадров для каждого конкретного предприятия [2, с. 688]. Также анализ текучести кадров и факторов текучести позволяет предвидеть колебания коэффициента текучести и своевременно предпринять соответствующие меры.

Когда колебания коэффициента текучести кадров и его последствия недостаточно анализируются, невозможно оценить реальный экономический ущерб предприятию, который приносит текучесть кадров. А ведь повышение текучести персонала часто влияет на рост издержек предприятия.

Решение об увольнении с работы сотруднику редко приходит само по себе и одномоментно. Чаще всего на сотрудника долговременно влияют многочисленные негативные факторы, либо один фактор, но очень важный для конкретного сотрудника. При этом, принимая на работу персонал, сотрудники отдела кадров редко задумываются о характере человека, его жизненных и профессиональных установках. При приеме на работу редко производится психологическое тестирование на склонность к той или иной трудовой деятельности.

Конечно, каждый сотрудник устраивается на работу в целях получения зарплаты. Но также немаловажным фактором является и карьерный рост, признание в коллективе и прочее. Для разных людей основные факторы, которые способны подтолкнуть человека на увольнение будут различны. Для одних очень важны хорошие межличностные отношения с коллегами, другие не потерпят строгий повседневный контроль и критику на рабочем месте, одни люди будут сильно переживать из-за отсутствия карьерного роста и мотивации при хорошей зарплате, другие сотрудники при высоком уровне зарплаты будут закрывать глаза на отсутствие профессионального роста, либо строгий контроль начальства.

С помощью анкетирования удастся выяснить причины текучести кадров. Часто причинами являются тяжелые условия труда, недостаточная мотивация к труду, низкий уровень заработной платы, отсутствие карьерного роста. Стоит отметить, что при потере ценных сотрудников чаще всего портится и атмосфера в коллективе. Периодическое анкетирование, тестирование сотрудников позволяет выявить психологический климат в коллективе, намерения сотрудников, их факторы неудовлетворенности работой в тот или иной период.

Анализ выявленных обстоятельств по результатам анкетирования позволяет своевременно улучшить ситуацию с минимальными потерями. Иногда достаточно проводить оперативные собрания по итогам деятельности, заметить успешную работу тех сотрудников, которые стараются и которым важно их признание и оценка работы. Коллективные сборы по случаю праздников и особых дат для предприятия за счет работодателя хоть и приведут к дополнительным затратам, но весьма позитивно отразятся на атмосфере в коллективе, будут способствовать развитию «коллективного духа». Именно с этой целью многие компании организуют различные конкурсы для своих сотрудников, выявляют лучшего работника месяца и другое, все это сплачивает коллектив, повышает мотивацию персонала к труду, а когда есть мотивация, сотрудник реже будет думать об увольнении даже при наличии других негативных факторов. Часто люди работают годами на предприятиях, которые не могут платить достаточно высокую зарплату, но люди остаются на работе из-за удобного графика и хорошего коллектива.

Таким образом, для анализа и эффективного управления текучестью кадров важно собрать как можно больше достоверной информации из первоисточников. Необходимо проанализировать информацию о стаже работы, профессии, обучении, вознаграждениях, взысканиях, переводах, результаты аттестации и прочую информацию, которая может повлиять на мотивацию к труду.

Важно наблюдать за коллективом и сотрудниками. Как правило, перед объявлением решения об увольнении, сотрудник все еще может раздумывать. Но в его поведении уже становится видна незаинтересованность работой, снижается коммуникация, сотрудники чаще берут отпуск, больничные. Такое поведение может говорить о намерении уволиться.

Тех сотрудников, кто хотел уволиться, но остался, следует считать находящимися в зоне риска увольнения. При этом, следует детально разобрать способы, по которым таких сотрудников удалось уговорить остаться [1, с. 9]. В дальнейшем такой анализ позволит выработать рекомендации по удержанию на рабочих местах сотрудников, которые находятся в зоне риска увольнения.

Таким образом, необходимо понимать, что эффективное управление текучестью кадров является важнейшим направлением деятельности менеджмента компании, которое в числе прочего влияет на обеспечение экономической безопасности предприятия. В этой связи управлению текучестью кадров необходимо уделять повышенное внимание и активно использовать различные социально-экономические, психологические и иные инструменты, позволяющие не допускать значительного количества увольнений и удерживать в компании наиболее ценные кадры. С помощью этого инструментария можно спрогнозировать количество увольнений, выявить сотрудников, находящихся в зоне риска, а также тех, кто сможет быть взаимозаменяемыми, что в целом позволит максимально снивелировать негативное влияние текучести кадров на хозяйственную деятельность предприятия.

СПИСОК ЛИТЕРАТУРЫ:

- Безуглая Т.В. Диагностика и прогнозирование устойчивости персонала предприятия // Экономика и банки. 2019. № 1. С. 3-11.
- Борисова А.А. Регулирование текучести кадров на основе оценки экономического ущерба предприятия // Российское предпринимательство. 2017. № 11. С. 681-692.

Казначеева С.Н. Некоторые особенности управления текучестью персонала в кадровом менеджменте // Вестник Мининского университета. 2015. № 4 (12). С. 16-21.

Рыбалкина З.М., Холькина О.В. Регулирование текучести кадров на основе контроллинга персонала: региональные особенности // Региональная экономика: теория и практика. 2017. № 3 (438). С. 482-495.

Чашин В. В. Маркетинг персонала как фактор выживания предприятий в условиях рыночных отношений // Известия Волгоградского государственного технического университета. 2012. Т. 13. № 7 (94). С. 108-112.

Golovina V.N.

5th year student of the Department of Labor Sociology and Business Economics

Bashkir State University

(Russia, Ufa)

Grishin K.E.

D., Professor of the Department of

Macroeconomic Development and Public Administration

Bashkir State University

(Russia, Ufa)

MANAGING EMPLOYEE TURNOVER

***Abstract:** the article deals with the management of staff turnover. The necessity of conducting questionnaires and collecting socio-psychological characteristics of employees to maintain a healthy psychological climate in the team is justified. The importance of analyzing changes in the staff turnover rate for maintaining the economic stability of the enterprise is emphasized. Various recommendations are proposed to reduce the turnover of personnel in the enterprise, early detection of negative trends.*

***Keywords:** staff turnover, staff turnover, staff turnover regulation, personnel, personnel management, employment, management, personnel marketing.*

УДК 339.137.22

Горяйнова В.А.

Студент 4 курса кафедры экономики и менеджмента организации

Амурский государственный университет

(Россия, г. Благовещенск)

АНАЛИЗ КОНКУРЕНТОВ РЫНКА ПИЩЕВЫХ ДОБАВОК АМУРСКОЙ ОБЛАСТИ

***Аннотация:** в данной статье рассматривается рынок пищевых добавок Амурских производителей, таких как ООО «Благовещенский Масложиркомбинат», ООО «Прод Лайн», ООО «Хладокомбинат» и ООО «Иркутский масложиркомбинат», с определением их рыночных долей.*

***Ключевые слова:** конкуренция, рынок, рыночная доля, конкуренты, пищевые добавки*

Для эффективного ведения деятельности организациям необходимо исследовать рынок полностью, включая реальных и потенциальных конкурентов. С помощью исследования конкурентов рынка пищевых добавок производителей Амурской области, каждое из предприятий данной отрасли имеет полную информацию о классификации конкурентов, занимаемых ими позициях и о рынке в целом, что помогает определить конкурентные преимущества каждой из фирм, а также составить план действий по их усилению.

Проанализируем рынок пищевых добавок производителей Амурской области. Для начала определим рыночную долю каждого предприятия, действующего на конкретном товарном рынке по количеству реализованной продукции и по общей стоимости продукции.

Таблица 1 - Рыночные доли предприятий в 2020 году

Предприятие	Объем продаж, шт. (K_i)	Средняя цена 1 шт., руб. (C_i)	Выручка предприятия, руб. (B_i)	Рыночная доля предприятия по количеству реализованной продукции (D_i^k)	Рыночная доля предприятия по общей стоимости реализованной продукции (D_i^b)
1	2	3	4	5	6
ООО «БМЖК»	619833	60	37189980	0.252	0.274
ООО «Прод Лайн»	610450	57	34795650	0.248	0.256
ООО «Хладокомбнат»	630582	46	29006772	0.256	0.214
ООО Иркутский масложиркомбинат	598412	58	34707896	0.243	0.256
Итого	2459277	-	135700298	1	1

Исходя из таблицы 1, можно сделать вывод о том, что наибольшую рыночную долю по количеству реализованной продукции имеет ООО «Хладокомбинат», наименьшую же рыночную долю по этому же признаку имеет ООО «Иркутский масложиркомбинат». А вот по общей стоимости реализованной продукции рыночная доля ООО «Хладокомбината» наименьшая, наибольшую долю по данному признаку имеет ООО «Благовещенский Масложиркомбинат» за счет наибольшей цены среди конкурентов за единицу продукции и наибольшей выручки предприятия.

Определим ценовые сегменты предпочтительные для конкурентов рынка пищевых добавок производителей Амурской области.

Таблица 2 – Определение ценового сегмента

Предприятие	Отношение рыночных долей предприятия (D_i^k / D_i^B)	Ценовой сегмент рынка
ООО «БМЖК»	0.92	предприятие работает в дорогом ценовом сегменте
ООО «Прод Лайн»	0.97	предприятие работает в дорогом ценовом сегменте
ООО «Хладокомбинат»	1.20	предприятие работает в дешевом ценовом сегменте
ООО «Иркутский масложиркомбинат»	0.95	предприятие работает в дорогом ценовом сегменте

Исходя из таблицы 2, делаем вывод, что ООО «Хладокомбинат» предпочитает осуществлять свою деятельность в дешевом ценовом сегменте с ценой 46 рублей за единицу товара, остальные же конкуренты опираются в своей деятельности на более дорогой сегмент рынка пищевых добавок Амурской области.

Далее выявим распределение рыночных долей конкурентов рынка пищевых добавок производителей Амурской области.

Определим среднеарифметическое значение рыночных долей:

$$\bar{D}_a = (0,274 + 0,256 + 0,214 + 0,256) / 4 = 0,248.$$

Вся совокупность предприятий рассматриваемого рынка делится на 2 сектора. Сектор 1 включает в себя конкурентов, у которых значение долей меньше среднего ($D_i < \bar{D}_a$), а сектор 2 включает в себя конкурентов с большим значением долей, чем среднее значение ($D_i > \bar{D}_a$).

Рассчитаем среднеквадратические отклонения рыночных долей по соответствующим секторам:

$$\bar{D}_1 = 0,214; \bar{D}_2 = (0,274 + 0,256 + 0,256) / 3 = 0,262.$$

$$\text{СКО } 1 = 0; \text{СКО } 2 = 0,008.$$

Тогда составим таблицу распределения рыночных долей конкурентов на рынке пищевых добавок Амурской области.

Таблица 3 – Распределение рыночных долей конкурентов

$(D_{\min}; D_{\text{ср}} - \sigma_1)$ (0,214; 0,248)	$(D_{\text{ср}} - \sigma_1; D_{\text{ср}})$ (0,248; 0,248.)	$(D_{\text{ср}}; D_{\text{ср}} + \sigma_2)$ (0,248; 0,256)	$(D_{\text{ср}} + \sigma_2; D_{\max})$ (0,256; 0,274)
ООО «Хладокомби нат»	-	-	ООО «БМЖК»; ООО «Прод Лайн»; ООО «Иркутский масложиркомбинат»
IV	III	II	I
Аутсайдеры рынка	Предприятия со слабой конкурентной позицией	Предприятия с сильной конкурентной позицией	Лидеры рынка

Таким образом, анализ конкурентов рынка пищевых добавок производителей Амурской области показал, что аутсайдером рынка является ООО «Хладокомбинат», ему стоит пересмотреть стратегические направления предприятия. Выявлены также лидеры рынка ими являются ООО «БМЖК»; ООО «Прод Лайн» и ООО «Иркутский масложиркомбинат», однако, последнему предприятию следует обоснованно подойти к вопросам разработки стратегии конкуренции, так как имеет наименьшую рыночную долю по количеству реализованной продукции среди конкурентов.

СПИСОК ЛИТЕРАТУРЫ:

Зуб А. Т. Стратегический менеджмент: учебник и практикум для академического бакалавриата / А. Т. Зуб. — 4-е изд., перераб. и доп. — М.: Издательство Юрайт, 2017.

Goryainova V.A.

4th year student of the Department of Economics and Organization Management
Amur State University
(Russia, Blagoveshchensk)

**ANALYSIS OF FOOD MARKET COMPETITORS
ADDITIVES OF THE AMUR REGION**

***Abstract:** this article examines the market of food additives from Amur manufacturers, such as Blagoveshchenskiy Maslozhirkombinat LLC, Prod Line LLC, Khladokombinat LLC and Irkutsk Maslozhirkombinat LLC, with the definition of their market shares.*

***Keywords:** competition, market, market share, competitors, food additives*

УДК 330.47

Джамалова Н.А.

Магистрант 2 курса кафедры информатики
Санкт-Петербургский государственный экономический университет
(г. Санкт-Петербург, Россия)

Ахматов М.С.

Магистрант 2 курса кафедры информатики
Санкт-Петербургский государственный экономический университет
(г. Санкт-Петербург, Россия)

ВЛИЯНИЕ СИСТЕМ ИСКУССТВЕННОГО ИНТЕЛЛЕКТА НА ЭКОНОМИКУ И РАЗВИТИЕ КОМПАНИЙ И СТРАН

Аннотация: в статье приводятся основные аспекты систем искусственного интеллекта как возможности развития экономики предприятия. Статья рассматривает цели, планирование, организацию и целесообразность этого вида систем на предприятии.

Ключевые слова: искусственный интеллект, эффективность, предприятия, машинное обучение, ИИ, глубинное обучение.

Искусственный интеллект (ИИ) и машинное обучение (МО) находят применение у всего большего числа людей, предприятий и правительств, поскольку повышение эффективности и производительности допускает экспоненциальный рост в определенных секторах мировой экономики. Однако разрыв в эффективности и производительности между секторами и предприятиями, получающими выгоду от ИИ и машинного обучения, по сравнению с теми, которые этого не сделали, также растет в геометрической

прогрессии. Это рискует оставить тех, кто находится внизу, все дальше и дальше с все меньшими и меньшими шансами догнать лидеров.

Большинство стран только начали серьезно задумываться о своем собственном будущем искусственного интеллекта, при этом большинство крупных экономик мира объявили о своих собственных инициативах в области искусственного интеллекта только в 2017 и 2018 годах.

Остальные должны задуматься о будущем, в котором технологическое, экономическое и военное превосходство станет достоянием тех немногих стран с самыми глубокими карманами, лучшими талантами, ориентированными на ИИ, и огромными государственными ресурсами, которые могут быть направлены на достижение превосходства ИИ.

Последствия того, что небольшая горстка стран будет контролировать передовой ИИ в будущем, очень серьезны. С одной стороны, эти технологически развитые страны могут стать де-факто хранителями ИИ, гарантируя, что значительные ресурсы будут направлены на его развитие на долгосрочной основе. Также несомненно, что ведущие компании в этих странах достигнут и сохранят еще более заметное лидерство на мировой экономической арене, предоставляя им существенное конкурентное преимущество. Военные этих стран также почти наверняка станут основными бенефициарами технологий искусственного интеллекта будущего, стимулируя глобальную гонку за превосходное автономное оружие и подталкивая мир к новым опасным средствам ведения войны.

Привычная экономическая модель одного доминирующего экономического полюса, первичной технологии и ведущей системы управления постепенно заменяется многополярностью. Компании должны все больше обращать внимание на множество парадигм, технологий и правил управления. Информационные магистрали становятся новыми транспортными маршрутами. Облачные хранилища постепенно вытесняют морские контейнеры и склады.

Децентрализация и оцифровка также заменяют традиционные средства общения и проведения транзакций.

Новые глобальные экономические потоки, движимые экспоненциальным прогрессом кремния, уже вызывают серьезные сбои в экономике во всем мире. Онлайн-платформы становятся более важными, чем физические продукты.

Например, крупнейшее в мире хранилище валют управляется криптовалютами и не имеет зданий или физических сейфов. Все они управляются программным обеспечением, которое основано на знаниях и процессах, полученных с помощью автоматизации.

Глобально оптимизированная цепочка создания стоимости - знакомая черта нынешнего этапа глобализации - уступит место цепочкам создания стоимости, в которых цифровые технологии сочетаются со старыми недорогими технологиями, что обеспечит большую интеграцию продуктов и услуг и будет стимулировать рост независимых глобальных платформ для обмена товарами и услугами.

В эпоху машинного обучения самая большая ближайшая проблема, с которой мы сталкиваемся, заключается в том, как перейти от нынешней экономической модели, основанной на традиционных средствах производства и ископаемом топливе, к новой модели, основанной на технологических достижениях, которая до недавнего времени была просто областью научной фантастики.

Как мы перейдем от нашей коллективной привычки и уровня комфорта с материальными, физическими благами к миру, в котором доминирует то, что не обязательно можно увидеть или почувствовать? Мы уже переходим в кибер-мир, где виртуальная реальность не только для нас, но и для многих из нас. Нас тянет к этому смелому новому миру, потому что он дразнит нас возможностями. Ожидающий нас мир искусственного интеллекта сделает то же самое.

Согласно общепринятому мнению, ИИ будет и дальше приносить пользу высококвалифицированным работникам, обладая большей степенью гибкости,

креативности и сильными навыками решения проблем, но, безусловно, возможно - и даже вероятно - что роботы на базе ИИ могут все больше вытеснять высокообразованных и квалифицированных специалистов, таких как врачи, архитекторы и даже программисты.

Гораздо больше размышлений и исследований необходимо посвятить изучению связей между технологической революцией и другими важными глобальными тенденциями, включая демографические изменения, такие как старение и миграция, изменение климата и устойчивое развитие. Многие из этих тем либо еще даже не обсуждались, либо только начали быть предметом значимого обсуждения на глобальных форумах.

Хотя кажется очевидным, что растущая способность ИИ автономно решать сложные проблемы может коренным образом изменить нашу экономику и общество, влияние ИИ, которое оно может оказать на целый ряд проблем, останется неизвестным в течение многих лет. Даже когда кажется, что ответы появляются в поле зрения, ИИ подобен амебе, которая находится в постоянном состоянии метаморфозы, постоянно меняя свою форму и приспосабливаясь к своему окружению.

Хотя последствия революции искусственного интеллекта для глобального порядка только начали рассматриваться, нетрудно представить себе будущее, в котором сила, ресурсы и технологии станут еще более концентрированными, чем они уже есть.

Войны будущего могут затрагивать не только землю, природные ресурсы и население, но могут определять будущий курс человечества. Вместо того, чтобы сглаживать степень глобального равенства, будущее с доминированием ИИ вполне может привести к наибольшей концентрации ресурсов и мощи, которую когда-либо знал мир.

Мир не может позволить себе просто полагаться на природу, чтобы идти своим чередом, или на то, чтобы мировые правительства и корпорации решали критические вопросы, связанные с управлением, регулированием и

верховенством закона в отношении ИИ, когда это может быть сочтено удобным для них. Многосторонняя система призвана сыграть важную роль в оказании помощи в управлении будущим курсом новой глобальной экономики. Поэтому многосторонние институты обязаны решать, как лучше всего создавать и контролировать наше коллективное будущее ИИ посредством расширенного диалога, распределения ресурсов и действий.

СПИСОК ЛИТЕРАТУРЫ:

- Статья на тему: «Интеграция ИТ в госсекторе» 2015 [Электронный ресурс]. – Режим доступа: http://www.cnews.ru/news/line/v_pravitelstve_rostovskoj_oblasti_1.
- Статья на тему: «Бизнес-приложения. Внедрение» 2012 [Электронный ресурс]. – Режим доступа: http://www.cnews.ru/news/line/rzhd_perehodit_na_novuyu_versiyu_olapsistemy.
- «OLAP-системы» 2011 [Электронный ресурс]. – Режим доступа: <http://tadviser.ru/a/53381>.
- Аналитические данные на тему: «Online Analytical Processing. Системы аналитической обработки в реальном времени» 2015 [Электронный ресурс]. – Режим доступа: www.tadviser.ru/index.php?title=OLAP&cache=&ptype=otr#ttop.
- Статья на тему «Автоматизация процессов. OLAP системы» [Электронный ресурс]. – Режим доступа: www.kpms.ru/General_info/OLAP_system.htm.
- «Недостатки OLAP – системы оперативной аналитической обработки данных» [Электронный ресурс]. – Режим доступа: <http://www.itstan.ru/it-i-is/nedostatki-olap.html>.
- Официальный сайт Олар систем [Электронный ресурс]. – Режим доступа: <http://olap.ru/basic/alpero2i.asp>

Dzhamalova N.A.

2nd year undergraduate student of the Department of Informatics
Saint Petersburg State University of Economics
(St. Petersburg, Russia)

Akhmatov M.S.

2nd year undergraduate student of the Department of Informatics
Saint Petersburg State University of Economics
(St. Petersburg, Russia)

**INFLUENCE OF ARTIFICIAL SYSTEMS
INTELLIGENCE ON THE ECONOMY
AND DEVELOPMENT OF COMPANIES AND COUNTRIES**

***Abstract:** the article presents the main aspects of artificial intelligence systems as opportunities for the development of the enterprise economy. The article examines the goals, planning, organization and feasibility of this type of systems in the enterprise.*

***Keywords:** artificial intelligence, efficiency, enterprises, machine learning, AI, deep learning.*

УДК 330.47

Джамалова Н.А.

Магистрант 2 курса кафедры информатики
Санкт-Петербургский государственный экономический университет
(г. Санкт-Петербург, Россия)

Ахматов М.С.

Магистрант 2 курса кафедры информатики
Санкт-Петербургский государственный экономический университет
(г. Санкт-Петербург, Россия)

ПРИМЕНЕНИЕ ТЕХНОЛОГИИ НЕЙРОННЫХ СЕТЕЙ В БИЗНЕС СРЕДЕ

***Аннотация:** в статье приводятся основные аспекты технологии нейронных сетей как возможности развития бизнеса. Статья рассматривает цели, планирование, организацию и целесообразность этого вида технологии в бизнесе.*

***Ключевые слова:** нейронные сети, эффективность, предприятия, машинное обучение, нейросети.*

Сегодня нейронные сети революционизируют бизнес и повседневную жизнь, выводя нас на новый уровень в области искусственного интеллекта (ИИ). Эмулируя способ функционирования взаимосвязанных клеток мозга, машины с поддержкой нейронных сетей (включая смартфоны и компьютеры, которые мы используем ежедневно) теперь обучаются распознавать закономерности и делать прогнозы гуманоидным способом, а также решать проблемы в каждом конкретном случае бизнес сектора.

Ветвь машинного обучения, нейронные сети, также известные как искусственные нейронные сети, представляют собой вычислительные модели -

по сути, алгоритмы. Нейронные сети обладают уникальной способностью извлекать значение из неточных или сложных данных, чтобы находить закономерности и обнаруживать тенденции, которые слишком запутаны для человеческого мозга или других компьютерных технологий. Нейронные сети предоставили нам большое удобство различными способами, в том числе с помощью приложений для совместного использования, интеллектуальной сортировки Gmail и предложений на Amazon.

Самым новаторским аспектом нейронных сетей является то, что после обучения они обучаются самостоятельно. Таким образом, они подражают человеческому мозгу, который состоит из нейронов - основного строительного блока для передачи информации как человеком, так и нейронными сетями.

Человеческий мозг и искусственные нейронные сети учатся одинаково. В обоих случаях нейроны постоянно корректируют свою реакцию на стимулы. Если что-то сделано правильно, вы получите положительную обратную связь от нейронов, которая с большей вероятностью сработает в аналогичном случае в будущем. И наоборот, если нейроны получают отрицательную обратную связь, каждый из них научится с меньшей вероятностью сработать в будущем.

Атрибуты нейронных сетей, похожие на человеческие, и способность выполнять задачи в бесконечном количестве перестановок и комбинаций делают их уникальными для современных приложений, основанных на больших данных. Поскольку нейронные сети также обладают уникальной способностью (известной как нечеткая логика) разбирать неоднозначные, противоречивые или неполные данные, они могут использовать контролируемые процессы, когда нет точных моделей.

Согласно отчету, опубликованному Statista, в 2017 году глобальные объемы данных достигли почти 100 000 петабайт (то есть одного миллиона гигабайт) в месяц; прогнозируется, что к 2021 году они достигнут 232 655 петабайт. Поскольку предприятия, частные лица и устройства генерируют

огромные объемы информации, все эти большие данные имеют ценность, и нейронные сети могут понять их.

Атрибуты нейронных сетей

Обладая человеческой способностью решать проблемы и применять этот навык к огромным наборам данных, нейронные сети обладают следующими мощными атрибутами:

- **Адаптивное обучение:** как и люди, нейронные сети моделируют нелинейные и сложные отношения и опираются на предыдущие знания. Например, программное обеспечение использует адаптивное обучение для обучения математике и языковым искусствам.

- **Самоорганизация:** способность кластеризовать и классифицировать огромные объемы данных делает нейронные сети уникальными для организации сложных визуальных проблем, возникающих при анализе медицинских изображений.

- **Работа в реальном времени:** нейронные сети могут (иногда) предоставлять ответы в реальном времени, как в случае с беспилотными автомобилями и навигацией с помощью дронов.

- **Прогноз:** способность нейросетей прогнозировать на основе моделей имеет широкий спектр применений, в том числе для погоды и дорожного движения.

- **Отказоустойчивость:** когда значительная часть сети потеряна или отсутствует, нейронные сети могут заполнить пробелы. Эта способность особенно полезна при освоении космоса, где всегда возможен выход из строя электронных устройств.

Задачи, которые выполняют нейронные сети

Нейронные сети очень ценны, потому что они могут выполнять задачи по анализу данных, сохраняя при этом все свои другие атрибуты. Вот основные задачи, которые выполняют нейронные сети:

- Классификация: сетевые сети организуют шаблоны или наборы данных в заранее определенные классы.
- Прогноз: они производят ожидаемый результат на основе заданного ввода.
- Кластеризация: они идентифицируют уникальную особенность данных и классифицируют ее, не зная предшествующих данных.
- Связывание: вы можете обучить нейронные сети «запоминать» шаблоны. Когда вы показываете незнакомую версию паттерна, сеть связывает ее с наиболее сопоставимой версией в своей памяти и возвращается к последней.

В инженерии важны приложения нейронных сетей, особенно в высоконадежных системах, которые появились в различных областях, включая управление полетом, химическую инженерию, электростанции, автомобильное управление, медицинские системы и другие системы, требующие автономности.

Примеры бизнес-применений нейросетей:

- Банковское дело: оценка кредитных, оценка мошенничества и рисков, а также просроченных задолженностей по кредитам.
- Бизнес-аналитика: моделирование поведения клиентов, сегментация клиентов, склонность к мошенничеству, исследования рынка, состав рынка, структура рынка.
- Финансы: рейтинги корпоративных облигаций, корпоративный финансовый анализ, анализ использования кредитной линии, прогноз цен на валюту, консультирование по кредитам, проверка ипотечных кредитов, оценка недвижимости и торговля портфелями.
- Ценные бумаги: автоматический рейтинг облигаций, анализ рынка и консультационные системы по торговле акциями.

Алгоритм обучения находит хорошее применение для множества реальных задач. Приложения варьируются от цифрового маркетинга до торговли, от управления финансами до производства и т. д. Эта технология обладает огромным потенциалом для внедрения новых средств ускорения роста

бизнеса. Прогрессивные программные системы могут сэкономить время, снизить затраты, оценить риски, повысить прибыльность, улучшить взаимодействие, конверсию и удержание клиентов, помочь обеспечить качество, повысить безопасность, улучшить производственные системы, дать компании конкурентное преимущество и помочь увеличить продажи.

СПИСОК ЛИТЕРАТУРЫ:

Барский, А. Б. Логические нейронные сети: Учебное пособие / А. Б. Барский. — М.: БИНОМ. ЛЗ, ИНТУИТ.РУ, 2012. — 352 с.

Галушкин, А. И. Нейронные сети: основы теории / А. И. Галушкин. — М.: ГЛТ, 2012. — 496 с.

Ширяев, В. И. Финансовые рынки: Нейронные сети, хаос и нелинейная динамика: Учебное пособие / В. И. Ширяев. — М.: ЛИБРОКОМ, 2013. — 232 с.

Интеллектуальные задачи в экономике: Электронный доступ // <http://www.intuit.ru/studies/courses/3735/977/lecture/14689?page=2>

Dzhamalova N.A.

2nd year undergraduate student of the Department of Informatics
Saint Petersburg State University of Economics
(St. Petersburg, Russia)

Akhmatov M.S.

2nd year undergraduate student of the Department of Informatics
Saint Petersburg State University of Economics
(St. Petersburg, Russia)

APPLICATION OF NEURAL TECHNOLOGY NETWORKS IN BUSINESS ENVIRONMENT

***Abstract:** the article describes the main aspects of neural network technology as an opportunity for business development. The article examines the goals, planning, organization and feasibility of this type of technology in business.*

***Keywords:** neural networks, efficiency, enterprises, machine learning, neural networks.*

УДК 33

Зейнахунова М.А.

«Университет НАРХОЗ»

(г. Алма-Ата, Казахстан)

Жәмилә Н.

«Университет НАРХОЗ»

(г. Алма-Ата, Казахстан)

КОНСОЛИДАЦИЯ ОТЧЕТНОСТИ ПО МСФО

Аннотация. Данная статья посвящается одной из актуальных проблем современности, а именно, составлению консолидированной финансовой отчетности. Проблема является актуальной в связи с тем, что это обязательное требования МСФО. Подобная разновидность финансовой отчетности создается для конкретной материнской организации, с учетом ее функционирования с дочерними организациями. Формирование отчетности становится все более важным, учитывая повсеместную глобализацию, а также расширение международной интеграции, в результате которой компании расширяют свое географическое присутствие и сферу деятельности. Стоит также понимать, что достоверная, качественно составленная финансовая отчетность является залогом успешных управленческих решений, поскольку они будут приниматься из корректных данных и полностью отражать динамику изменений различных показателей организации.

Ключевые слова: IFRS, МСФО, IAS, консолидированная финансовая отчетность, материнская организация, МСФО, консолидация финансовой отчетности, финансовая отчетность, группа компаний.

Одним из главных показателей уровня развития государств, в частности Казахстана, является присутствие больших стабильно развивающихся предприятий казахстанских, так и зарубежных.

Мировая экономика с каждым годом все больше интегрируется, границы экономической деятельности расширяются, что создает благоприятные условия

для расширения компании. Слияние - поглощения, создание дочерних компаний сейчас это актуально как никогда. Из Послания Главы государства Касым-Жомарта Токаева народу Казахстана ,[1] сделанное в сентябре 2020 года, ясно видно, что цель экономическое развитие в новых реалиях, и вхождение в Топ - 30 развитых стран мира и стать одним из участников

В перспективе они будут основными инвесторами инновационной индустриализации Казахстана. Для их привлечения нам необходимо в-первую очередь сделать максимально понятной и доступной финансовую отчетность компании. Составление консолидированной финансовой отчетности в соответствии с МСФО [2] становится актуальной в финансовом учете. Финансовый учет в рамках МСФО не является новинкой для Казахстана, но повсеместный интерес к консолидации не снижается, а только увеличивается. В этих условиях актуальными становятся следующие вопросы, раскрываемые в финансовой отчетности:

- 1) Кто владеет акциями компаний;
- 2) Кто контролирует руководство компании.

Несомненно, что владение большинством голосующих акций дает право быть компании инвестор (далее, материнской компанией). С другой стороны, контроль управления советом директоров, право назначать и отзывать членов совета является также решающим фактором. Предусматриваются и другие способы консолидации компании: объединение при совместной деятельности, соглашения о контроле финансово - хозяйственной деятельности зависимой компании, наличия преобладающего влияния одной компанией над другой или совместное руководство. Основой консолидацией послужили международные стандарты финансовой отчетности (далее МСФО):

- 1) МСФО (IAS) 27 «Отдельной финансовой отчетность»;
- 2) МСФО (IFRS) 10 «Консолидированной финансовой отчетность»;
- 3) МСФО (IFRS) 3 «Объединения бизнеса»;
- 4) МСФО (IFRS) 12 «Раскрытие информации об участии в других пред

Существующая международная практика составления финансовой отчетности показывает, что в рамках национальных требований на территории отдельного государства происходит государственное регулирование и адаптация международных практик к действующему законодательству. Такая практика присутствует и в регулировании бухгалтерского учета и отчетности в Казахстане. МСФО (IAS) 1 «Представление финансовой отчетности» устанавливает только понятия, классификацию элементов финансовой отчетности и требования по разделению финансово-экономической информации по формам отчетности, которые формируют комплект отчетности. Стоит отметить, что в МСФО (IAS) 1 не предложены шаблоны форм отчетности и этот «свободный люфт» дополняют Закон Республики Казахстан «О бухгалтерском учете и финансовой отчетности» [3]. Сложившаяся ситуация приводит к возникновению разного рода нестыковок. приятных».

МСФО (IFRS) 10 «Консолидированная финансовая отчетность», рассматривает понятия полномочий и контроля, при наличии которых компания инвестор приступает к процедурам составления консолидированной отчетности [4].

Согласно МСФО (IFRS) 10, компания инвестор, обладает контролем над объектом инвестиций, если выполняются условия, когда компания инвестор, имеет возможность в настоящий момент времени управлять значимой деятельностью и обладает на это соответствующими полномочиями, т.е. определять финансовую и хозяйственную политику инвестируемой компании на основании существующих прав.

По законодательству Республики Казахстан в Законе Республики Казахстан «О бухгалтерском учете и финансовой отчетности» [3], присутствует дополнение «Определять финансовую и хозяйственную политику инвестируемой компании на основании прав или соглашения с другими инвесторами».

Ключевым вопросом консолидации является тот факт, что с юридической точки зрения каждая компания группы является самостоятельной и имеет имущественную обособленность, статья 33 Гражданского кодекса Республики Казахстан [5]. Но с экономической точки зрения, и статья 17 Закона Республики Казахстан «О бухгалтерском учете и финансовой отчетности» [3] «Организации, имеющие дочерние организации, кроме финансовой отчетности по деятельности основной организации, обязаны составлять и представлять консолидированную финансовую отчетность в соответствии с требованиями законодательства Республики Казахстан о бухгалтерском учете и финансовой отчетности», в результате возникает необходимость представления нескольких компаний (группы), как единого целого.

СПИСОК ЛИТЕРАТУРЫ:

Послание Главы государства Касым-Жомарта Токаева народу Казахстана 1 сентября 2020 г.

Международные стандарты финансовой отчетности

Закон Республики Казахстан от 28 февраля 2007 года N 234 «О бухгалтерском учете и финансовой отчетности»

Ernst & Young, 2013. Applying IFRS. Ernst & Young, accessed on February 2019 at www.ey.com

Гражданский кодекс Республики Казахстан

Zeynakhunova M.A.
NARKHOZ University
(Alma-Ata, Kazakhstan)

Zhumil N.
NARKHOZ University
(Alma-Ata, Kazakhstan)

CONSOLIDATION OF REPORTING UNDER IFRS

***Abstract:** this article is devoted to one of the pressing problems of our time, namely, the preparation of consolidated financial statements. The problem is relevant due to the fact that this is a mandatory requirement of IFRS. This type of financial reporting is created for a specific parent organization, taking into account its functioning with subsidiaries. Reporting is becoming increasingly important given widespread globalization as well as increased international integration, as a result of which companies are expanding their geographic presence and scope. It should also be understood that reliable, high-quality financial statements are the key to successful management decisions, since they will be taken from correct data and fully reflect the dynamics of changes in various indicators of the organization.*

***Keywords:** IFRS, IFRS, IAS, consolidated financial statements, parent organization, IFRS, consolidation of financial statements, financial statements, group of companies.*

УДК 657

Купченко И.Г.

ФГБОУ ВО СПбГАУ

(г. Санкт-Петербург, Россия)

Научный руководитель:

Бычкова С.М.

д.э.н., профессор

ФГБОУ ВО СПбГАУ

(г. Санкт-Петербург, Россия)

ПОКАЗАТЕЛИ И МЕТОДЫ ИСЧИСЛЕНИЯ СЕБЕСТОИМОСТИ В СТРОИТЕЛЬНЫХ ОРГАНИЗАЦИЯХ

Аннотация: в статье рассматриваются показатели и методы исчисления себестоимости в строительных организациях.

Ключевые слова: себестоимость, строительство, бизнес.

В рыночных условиях, главной целью предпринимательской деятельности не зависимо от организационно-правовой формы, является прибыль как источник финансовых ресурсов для развития производства, организации в целом. Прибыль, определяется разницей между выручкой от реализации продукции и затратами на её производство и реализацию, то есть себестоимость.

Правильное исчисление себестоимости (калькуляции) –это один из самых важных элементов хозяйственной жизни предприятия, от того на сколько правильно, своевременно, с учетом всех рисков и отклонений составит калькуляция, зависит финансовый результат деятельности предприятия.

Себестоимость продукции, выполненных работ или оказанных услуг складывается из затрат материальных, трудовых и финансовых ресурсов, необходимых для производства и реализации изготовленного продукта. Перечень расходов, которые относят в себестоимость продукции, работ или услуг.

Для правильного отражения затрат на производство в учете и калькулирования себестоимости каждого вида продукции во всех случаях необходимо точно знать, что затрачено и куда направлены затраты. По этой причине затраты классифицируют по следующим параметрам:

- видам продукции (работ, услуг);
- месту возникновения затрат (по цехам, участкам, отделам и т. п.);
- технико-экономическому назначению;
- способу включения в себестоимость продукции;
- объему выпуска продукции;
- календарным периодам.

Себестоимость продукции — это один из основных показателей работы предприятия. Исчисление себестоимости продукции называется калькуляцией.

Основными задачами учета затрат на производстве являются:

- своевременное, полное и достоверное отражение фактически понесенных затрат;
- контроль за рациональным использованием сырья, материалов и других элементов, формирующих себестоимость продукции;
- выявление потерь, порчи допускаемых на производстве и других участках;
- проверка выполнения плана по себестоимости и выявление резервов для дальнейшего сокращения затрат;
- отчет по результатам производственной деятельности организации, подразделения, цеха.

Показатели себестоимости в строительных организациях:

- Сметная себестоимость строительно-монтажных работ.

Стоимость определяется на начальных этапах производственной деятельности проектов, основываясь на технической документации (СНИП). Для определения стоимости берутся сметные нормы (нормы расхода) и цена материалов на дату составления сметы. Сметная стоимость подлежит индексации.

- Плановая себестоимость строительно-монтажных работ.

Прогнозируемая величина строительно-монтажных работ. Она берется на основании управленческих отчетов, подрядных договоров, договоров о поставке материально-технических элементов.

- Фактическая себестоимость строительно-монтажных работ.

Это сумма фактически понесённых затрат строительной организацией в ходе выполнения договорных обязательств. Данные для определения этого вида себестоимости берутся из данных бухгалтерского учета и выступают для формирования финансового результата предприятия.

Калькуляционной единицей служит величина, принятая для измерения выполненного однородного объема работ или изготовленной продукции. В строительстве при исчислении единичной фактической себестоимости применяются: квадратный метр полезной площади, километр дорожного пути, и т. п.

Калькулирование себестоимости строительных работ зависит от характера технологического процесса, различают простое и сложное производства. Простое производство состоит из одного технологически непрерывного процесса с выпуском однородной продукции, тогда как сложное производство включает ряд непрерывных технологических процессов. Объект калькулирования в простом производстве — готовая продукция.

Методы калькулирования в строительных организациях:

- Нормативный метод учета затрат на производство и калькулирование себестоимости строительных работ применяют в условиях

массового производства разнородной продукции или видов работ при наличии нормативов расхода материальных и трудовых ресурсов.

Отдельные виды затрат на строительное производство учитывают по производственным нормам, предусмотренным нормативными калькуляциями: обособленно ведут оперативный учет отклонений фактических затрат от производственных норм с указанием объекта возникновения отклонений, причин и виновников их образования: учитывают изменения, вносимые в действующие нормы затрат, в результате внедрения организационно-технических мероприятий и определяют влияние этих изменений на себестоимость работ: фактическая себестоимость строительных работ (объекта) определяется алгебраическим сложением суммы затрат по текущим нормам, величины отклонений от норм и величины изменений норм

- Показательный метод учёта затрат и калькулирования себестоимости строительной продукции является основным в строительстве. При применении этого метода объектом учета является отдельный объект строительства, комплекса работ, выполняемые по договору. Учёт затрат до окончания работ ведется нарастающим итогом.

Для учёта затрат по каждому объекту открываются отдельные аналитические счета с указанием объекта. Учёт по прямым расходам ведётся на основании первичных документов по расходу материалов, выработке, в которых указывается шифр объекта. Косвенные расходы распределяются в конце месяца по принятым в организации способам.

При этом методе учёта затрат в строительной организации все затраты до окончания всех работ на объекте считаются незавершёнными. Отчётную калькуляция по объекту составляется только после выполнения всего заказа., она зачастую не совпадает с периодической бухгалтерской отчётностью.

Недостатки данного метода заключаются в отсутствие оперативного контроля за уровнем затрат, сложность инвентаризации незавершённого производства.

- Попередельный метод учёта затрат применяется во вспомогательном производстве строительного предприятия с комплексным использованием сырья, а также крупносерийном производстве, где сырье проходит несколько фаз обработки. В этом случае затраты учитываются так же по переделам, а не только по видам продукции.

При данном методе используются важнейшие элементы нормативного метода, такие как систематическое выявление отклонений фактических затрат от текущих норм. При составлении отчетности можно сопоставит расход сырья, материалов с нормативом, это позволяет осуществлять контроль за затратами, понять причины отклонений от норм, узнать, где происходит перерасход того или иного сырья.

- Попроцессный метод учёта затрат себестоимости продукции применяется производствах с ограниченной номенклатурой и там, где отсутствует или незначительно незавершённое производство.

Калькулирование себестоимости единицы продукции может производиться делением суммы производственных затрат на количество произведенной продукции. При выпуске небольшого ассортимента однородной продукции учёт уже усложняется, производственные издержки относятся на отдельные виды продукции пропорционально их плановой стоимости.

Отличительной особенностью затрат для управленческого учета является их динамика и нестабильность. Цены на материалы постоянно растут, некоторые везут из-за границы и цены уже привязаны к курсу валют, а там все более чем нестабильно.

В сфере строительства, да и в любой другой, наиболее важно правильно просчитать себестоимость проекта и учесть все форс мажорные обстоятельства. В строительной сфере наибольшую часть незапланированных расходов приходится на бой и кражу строительных материалов на объектах. Закладывать в смету больше материалов нельзя, потому что заказчик знает необходимое количество материалов для выполнения поставленных задач, поэтому чтоб

минимизировать такой вид расходов, нужно вести постоянный контроль и учёт на объекте, чтоб выявлять виновных лиц и своевременно до заказывать необходимый материал, чтоб не останавливать производственный процесс из-за отсутствия материалов на объекте. Нужно чётко осознавать, что день простоя на стройке — это колоссальные убытки, простой крана, зарплата рабочим или подрядной организации и другие расходы. Как итог вышеизложенного, в организациях, в частности, строительных, наиболее важным считается хорошее управление и контроль на всех этапах рабочей деятельности. Только грамотное планирование рабочего процесса и своевременное выявления каких либо отклонений от нормы может гарантировать хороший результат работы и то что плановая себестоимость будет приближена к фактической а может быть и снижена за счёт полезной экономии, полезной имеется ввиду грамотную логистику, выгодные условия с поставщиками материалов и других ресурсов, но не в коем случае нельзя экономить на качестве материальных и трудовых ресурсов, материалы должны быть соответствующего качества и по ГОСТУ, рабочие должны быть специалистами своего профиля, аттестованные по нормам. В строительной сфере лучше сразу все сделать качественно, чем потом переделывать. Только серьезное отношение к поставленным задачам и планирования будущего компании, может обеспечить долговечность организации даже в такое нестабильное время как сейчас.

По данным статистических отчетов, которые ежегодно публикуются, можно увидеть хорошую динамику уверенности в будущем строительных организаций, в данном опросе принимают участия директора и собственники строительных организаций. Так же видно, что объем выполненных работ в процентном соотношении с каждым годом увеличивается. Единственное что идет на снижение, в данной отрасли, это численность занятых рабочих в строительной сфере, это можно объяснить переходом на более оптимизационный, машинный труд, но как говорится, если где-то убыло, значит

где-то прибыло и это ведет к развитию и занятости в других отраслях, таких как машиностроение и информационные технологии.

СПИСОК ЛИТЕРАТУРЫ:

Бабаев Ю. А., Макарова Л. Г., Борисова Е. Ю. Учет затрат на производство и калькулирование себестоимости продукции, работ, услуг. - М.: 2009. - С. 34.

Котляров С. А. Управление затратами. - СПб.: Питер, 2008. - С. 241.

Российский статистический ежегодник 2018г. [электронный ресурс]

https://www.gks.ru/free_doc/doc_2018/stroit-2018.pdf

Kupchenko I.G.

SPbGAU

(St. Petersburg, Russia)

Scientific adviser:

Bychkova S.M.

Doctor of Economics, Professor

SPbGAU

(St. Petersburg, Russia)

INDICATORS & METHODS OF CALCULATION COST IN CONSTRUCTION ORGANIZATIONS

Abstract: the article discusses indicators and methods of calculating the cost in construction organizations.

Keywords: cost, construction, business.

УДК 33

Малдыбай Б.С.

магистрант 2 курса НПИМ

Университет Международного Бизнеса

(г. Алматы, Казахстан)

РЫНОК БЫТОВОЙ ТЕХНИКИ В РК

***Аннотация:** рынок бытовой техники в Казахстане обладает рядом специфических черт. В данной статье дана информация за прошлые годы, а также текущая ситуация. Показаны перспективы и тенденции, которые ведут к принятию менеджментом стратегических решений.*

***Ключевые слова:** рынок бытовой техники, глобальный масштаб, сокращение рынка, продажи, бренд.*

Рынок бытовой техники в Казахстане растет с каждым днем, несмотря на нестабильную экономику во всем мире в связи с пандемией. Так, по данным GFK, в прошедшем году рынок вырос на 23% и составил 264 млрд тенге. В стране увеличивается население и уровень его потребительского кредитования. Помимо этого, растет уровень потребительского кредитования, а вместе с этим и ипотека – растет и количество домов, которые необходимо обставлять [1].

Ожидается, что рынок бытовой техники будет расти темпами роста 4,30% в прогнозируемом периоде с 2021 по 2028 год. В отчете о рынке бытовой техники анализируется рост, который в настоящее время растет из-за растущей осведомленности о красоте среди потребителей, как мужчин, так и женщин.

Казахстанский рынок среди стран СНГ находится на третьем месте по привлекательности для производителей бытовой техники после России и Украины.

Бытовая техника относится к множеству устройств, обычно работающих на электричестве и особенно используемых в домашних условиях или для выполнения домашних обязанностей, таких как приготовление пищи, уборка или консервирование холодной пищи [2]. В основном включает в себя бытовую технику, такую как, холодильники, кондиционеры, посудомоечные машины, сушилки для одежды, морозильные камеры, кухонные плиты, водонагреватели, стиральные машины. Более половины рынка бытовой техники состоит из автоматических стиральных машин, за которыми следуют стиральные машины с низким уровнем или без излишеств и утюги. Обычные методы стирки и сушки белья требуют много времени и усилий. Молодое поколение людей не имеет достаточного времени, чтобы полностью заниматься домашними делами, таким образом, они ищут другие легкодоступные варианты в магазинах бытовой техники. Эксперты GfK ожидают, что в будущем глобальные потребители потратят порядка 1,05 триллиона евро на бытовую технику и электронику, что в стоимостном выражении на 2,5 процента больше, чем в 2019-2020 году. Драйверами роста станут крупная бытовая техника. Самым быстрорастущим сектором в глобальном масштабе станет малая бытовая техника. Продажи в секторах IT, офисная техника и потребительская электроника (аудио, фото, видеотовары) останутся почти без изменений по сравнению с прошлым годом.

Лидером роста в первой половине года был рынок мониторов, увеличившийся в деньгах на 20% в первые пять месяцев года. Драйвером этого рынка остается спрос в целом к онлайн развлечениям, мотивирующий покупателей к замене мониторов. В результате растут продажи высокотехнологичных мониторов, таких как 4K+ и с изогнутым экраном. Продажи последних удвоились по сравнению с прошлым годом.

Самыми быстрыми темпами растет сегмент игровых мониторов, их продажи почти удвоились по сравнению с прошлым годом. Так что, теперь на него приходится почти 40% этого рынка по итогам 5 месяцев (почти в 2 раза больше, чем годом ранее). Игровые продукты продолжают наращивать свою

долю и в других секторах рынка IT. Ноутбуки, настольные компьютеры, клавиатуры и мыши, – все эти категории по-прежнему показывают прирост в игровом сегменте, пускай и не такой значительный, как мониторы .

Знание преимуществ бытовой техники перед развивающейся экономикой и растущей урбанизацией способствует развитию рынка бытовой техники. Привлекательные предложения онлайн-ритейлеров и покупателей, мощные инновации для гаджетов, управляемых искусственным интеллектом, и важные инвестиции в восстановление и продвижение продуктов - это возможности для роста рынка бытовой техники.

Рыночное планирование тенденций на рынке прицепов включает в себя продвижение интеллектуальных приборов, предложение премиальных продуктов для клиентов с высоким доходом и сосредоточение внимания на передовых энергоэффективных продуктах, чтобы соответствовать административным требованиям и снизить влияние продуктов на окружающую среду. Наибольшие возможности, растущие на рынке бытовой техники, возникнут в сегменте небольших электроприборов. По оценкам, растущий спрос на услуги прачечной сдержит рынок бытовой техники в прогнозируемом периоде. Стабильный экономический рост, растущее вторжение в интернет и увеличение располагаемого дохода в сочетании с беспокойным образом жизни людей приведут к увеличению спроса на услуги прачечной, что приведет к сокращению рынка бытовой техники [3].

Низкие цены в сочетании с владением бытовой техникой, особенно в странах с развитой экономикой, также предоставляют возможности для роста рынка. Кроме того, рост альтернативных продаж в развитых регионах также, по оценкам, приведет к росту рынка бытовой техники. Ожидается, что рынок бытовой техники будет способствовать существенному росту в течение прогнозируемого периода из-за растущего экономического давления и формирующегося образа жизни клиентов. Но, все же технологические достижения привели к развитию интеллектуальных приборов и, как ожидается,

ускорят рост рынка бытовой техники в течение прогнозируемого периода. Потребность в комфорте побуждает клиентов продвигать свои существующие приборы на более умные версии, что, как ожидается, в дальнейшем будет стимулировать спрос на рынке бытовой техники. Высококачественные материалы и привлекательный дизайн в сочетании с изобретательными и разнообразными функциональными возможностями открывают возможности для роста рынка бытовой техники. Можно заметить явную тенденцию роста бюджетной техники под самыми разными брендами. Покупатели все меньше обращают внимание на бренды и все больше руководствуются функционалом товара и его соотношением цене. К сожалению, ниша бюджетной техники и электроники для дома уже занята российскими брендами, к тому же увеличивается импорт из Узбекистана. Однако надо понимать, что производители в этих странах пользуются огромными субсидиями и лоббированием со стороны государства. В таких условиях лучшим решением и преимуществом для Казахстана может быть умеренная поддержка государства без вреда для рыночных стимулов.

СПИСОК ЛИТЕРАТУРЫ:

Исследование GfK: Тенденции продаж бытовой техники и электроники
<https://www.gfk.com/ru/press/issledovanie-gfk-tendencii-prodazh-bytovoi-tekhniki-i-ehlektroniki>

Методические рекомендации по обеспечению устойчивого ассортимента товаров в магазинах потребительской кооперации: Белкоопсоюз. 2006. - 19с.

Рюэгг-Штюром, И. Сетевые организационно-управленческие формы — мода или необходимость? / И. Рюэгг-Штюром, Л. Ахтенхагел // Проблемы теории и практики управления. — 2000. — № 6. — С. 34— 38.

Maldybai B.S.

2nd year undergraduate NPM

University of International Business

(Almaty, Kazakhstan)

HOUSEHOLD APPLIANCES MARKET IN KAZAKHSTAN

***Abstract:** the household appliances market in Kazakhstan has a number of specific features. This article provides information for past years, as well as the current situation. Shows the prospects and trends that lead to the adoption of strategic decisions by the management.*

***Keywords:** household appliances market, global scale, market decline, sales, brand.*

УДК 1

Нурмаханбет А.Б.

С.Ж. Асфендияров атындағы қазақ ұлттық медицина университеті
(Алматы, Қазақстан Республикасы)

ДӘРІЛІК ПРЕПАРАТТАРДЫ ОРАУДЫҢ МАРКЕТИНГТІК ФУНКЦИЯЛАРЫ

***Түйін:** Қаптаманың жаңа түрлерін әзірлеу кезінде оның дизайнына, функционалдығына, баспа деңгейіне, қауіпсіздігіне, сондай-ақ экологиялығына ерекше назар аударады. Қазіргі уақытта дәрілік затты қаптамасыз елестету қиын, себебі ол тұтынушыға өнімдерді оңай сақтауға, пайдалануға, бөлуге мүмкіндік береді.*

***Кілттік сөздер:** фармацевтикалық өндіріс ,дәрілік препаратты орау, дәрілік заттарды жылжыту, фармацевтикалық маркетинг.*

Өзектілігі: Көптеген ондаған жылдар бойы дәрілік заттың (ДЗ) қаптамасы фармацевтикалық өнімнің ең маңызды элементі ретінде қарастырылды. Ең алдымен, оған утилитарлық талаптар қойылды — препараттың сапасын сақтау, оны тасымалдауды қамтамасыз ету, оның атауы мен дозасы туралы хабарлау. Соңғы онжылдықтарда фармацевтикалық маркетингтің қарқынды дамуымен қаптаманың рөлі барған сайын байқала бастады. Ол имидждік компоненттің тасымалдаушысы, брендті жылжытудың және кұрудың маңызды бөлігі, дәріхана саудасының негізгі бөліктерінің бірі болды. Қазіргі уақытта дәрілік өнімдер қаптамалары түрлерінің алуан түрлілігін дамытуда және олардың функцияларын кеңейтуде жаңа үрдістер байқалуда. Қазіргі заманғы қаптама дәрілік өнімнің қосымша құндылығын қамтамасыз ете алады, сонымен қатар ол фармацевтикалық маркетингтің тәуелсіз өніміне айналды.

Ұқсас дәрі-дәрмектерді таңдауда қаптаманың сыртқы түрін шығаратын жұмысы маңызды рөл атқарады. Бұл, мысалы, супермаркетте терең мұздатылған көкөністерді таңдаған сияқты: ол сізге көкөніс қоспасы қажет екенін біледі, ал олардың массасы көп болса, ол сырттай көрінісі бойынша көбірек ұнайтынды таңдайды. Сондай-ақ, адамдар дәріханада OTC препараттарын таңдайды, мысалы, мультивитаминдер, суыққа қарсы құралдар және т. б. Осылайша, зерттеулердің бірінде қаптама 12% респонденттерден препаратты таңдау кезінде артықшылықтарды анықтайтыны көрсетілген, яғни провизор/фармацевт ұсыныстарынан тек 1% — ға аз, бұл ретте 5% жағдайда ақпараттылық рөл атқарады, 4% — да-ыңғайлы және 3% - да-қаптаманың бояғыштығы.

Біраз жылдардан бері дәрі-дәрмектерді орау өзінің дәстүрлі функцияларын орындайды:

- сақтау ыдысын жасау-белгілі бір ДЗ саны;
- ДЗ-ы сыртқы ортаның қолайсыз әсерінен қорғау (сапа мен қауіпсіздікті қамтамасыз ету);
- ДЗ тасымалдау мүмкіндігін қамтамасыз ету;
- рұқсатсыз ашудан қорғау (оның ішінде балалардан қорғау);
- мазмұны туралы ақпарат.

Фармацевтикалық қаптамаларды жасаушылар өз өнімдерінің функционалды қасиеттерін жақсарту үшін көп күш жұмсайды, бастапқы және қайталама қаптамаларға арналған заманауи материалдар мен формаларды қолданады және дәрі-дәрмек өндірушілеріне үнемі жаңа түрлер мен конструкцияларды ұсынады. Қаптамада таңбалауды орналастыру үшін қосымша мүмкіндіктер қажет. Кем дегенде, бұл есірткі айналымы саласындағы нормативтік-құқықтық реттеуге сәйкес ақпарат көлемінің ұлғаюына байланысты. Біздің елде препараттың бастапқы және қайталама қаптамаларындағы таңбалау мазмұны "дәрі-дәрмектердің айналымы туралы" арнайы мемлекеттік заңмен анықталады, ол сонымен қатар таңбалауға қосымша талаптар қояды. ЕО елдерінде таңбалауға қойылатын талаптар күрделене түсуде.

Осылайша, бірнеше жыл бұрын, барлық пациенттер/тұтынушылар туралы ақпарат алу құқығын сақтау үшін, соқырларға арналған қаптамада (Брайль шрифті) (сурет 1.) препарат туралы негізгі ақпаратты орналастыру туралы талап енгізілді. 1). Біздің елде соқырларға арналған орамалар да бар, бірақ мұндай реттеуші талап жоқ.



Сурет 1.

Негізгі утилитарлық функцияларды орындай отырып, препараттың қаптамасы ұзақ уақыт бойы маркетингтің тәуелсіз элементі ретінде қарастырылмады. Әрине, қаптаманың маркетингтік қасиеттерінің дамуы, ең алдымен, рецептсіз берілетін препараттарына әсер етті. Егер кез-келген өндіруші компанияның Rx препараттарының қаптамалары тек мөлшері бойынша ерекшеленетін егіз апалы-сіңлілерге ұқсаса және өте әлсіз болса, онда бірнеше ондаған жыл бұрын рецептсіз дәрі-дәрмектерге арналған қаптамалар түрлі-түсті және тұтынушының назарын аударатын басқа элементтермен безендіріле бастады. ДЗ айналысы саласына маркетингтік технологиялар неғұрлым белсенді енгізілсе, өндіруші компаниялар өз өнімдеріне арналған қаптамаларды жақсарту мүмкіндіктерін соғұрлым көп пайдаланды. Фармацевтикалық нарыққа тек маркетингтік мақсаттар үшін шығарылған жаңа дәрілік формалардың бірқатары қаптаманың жаңа түрлерінсіз мүмкін болмас еді. Су ішпестен дәрі қабылдауға арналған сүзгі пакеттері, гельдер мен суспензиялар сияқты жақсартуларды еске түсіру жеткілікті. Дәрілік формалар мен қаптамаларды жетілдірудің басты себебі — өндірушінің фармацевтикалық өнімнің тұтынушылық қасиеттерін жақсартуға, оны қолдануды ыңғайлы етуге және тұтынушыға түсінікті болуға

деген ұмтылысы. Препаратты қолданудан тікелей бақылау үшін қол жетімді артықшылықтарды құру және сатып алушыға көрсету дәрі-дәрмектерді биржадан тыс сатудың маңызды міндеттерінің бірі болып табылады.

Яғни, дәрілік препараттың қаптамасы Added value стратегиясын іске асыру — өнімге тұтынушы үшін қосымша, түсінікті және тартымды құндылық беру құралына айналады. Тұтынушылық тартымдылықты арттыру мақсатында буып-түю өндірісінің жетістіктері қарқынды қолданылады. Мысалы, дәрілік препараттарды сақтауға жарамды пластмассаларды әзірлеу және енгізу бірқатар фармацевтикалық өнімдердің пайда болуын ынталандырды, оларда қаптама қолдануға және дозалауға ыңғайлы болу үшін құрылғылармен біріктірілген. Осы орайда қақпаққа бекітілген тамшуырлары бар әртүрлі бөтелкелер, сұйықтықты жергілікті қолдануға арналған щеткалар, мөлшерлеу құрылғылары, аэрозоль бүріккіштері бар саптамалар туралы айтуға болады.

Қазіргі уақытта қаптаманың түрі мен дизайнын мамандар дәрілік препаратты жылжытудың басқа компоненттерінен кем емес, мұқият әзірлейді. Қаптаманың рөлі маркетинг қоспасының барлық компоненттерінде-тұтынушымен визуалды байланыс кезінде және оны пайдалану кезінде саудамен айналысуға және жарнамаға қатысудан бастап белгіленеді. Ең дұрысы, қаптама нақты тұтынушылық артықшылықтарға ие болып қана қоймай, тұтынушыға қосымша пайда әкелуі керек, сонымен қатар оған бағдарламаланған ақпараттық сигналдар беруі керек. Фармацевтикалық өнімдерді өндірушілер үшін қаптама қосымша маркетингтік мүмкіндіктер береді, препараттың сәйкестендірілуін, танылуын қамтамасыз етеді және оның өзіндік ерекшелігін атап өтуге мүмкіндік береді. Сонымен қатар, өндірушілер де, дистрибьюторлар да жарнамалық мақсаттарда және тауар тарату желісінде өз өнімдерін тасымалдау мүмкіндіктерін жылжыту үшін пайдаланады.

Қазіргі уақытта фармацевтикалық өнімнің қаптамасын дамытуда біз екі жаңа тенденцияны байқаймыз: ақпаратты орналастыру үшін қосымша мүмкіндіктер жасау және пациенттерге сәйкес(комплаенс) жәрдемдесу. Осы бағыттарды дамыта отырып, өндірушілер өздерінің маркетингтік мақсаттарына ғана емес, сонымен қатар қоғамның медициналық және әлеуметтік қажеттіліктерін ескереді, өйткені пациенттің хабардар болуына және комплаенске ықпал ету фармакотерапияның табысқа жетуіне ықпал етеді. Мысалы, қаптаманың ақпараттық мүмкіндіктерін кеңейту - бүгінде жиі қолданылатын әмиян дизайны (сурет. 2).



Сурет 2.

Ол ауру туралы, денсаулық туралы және т.б. ақпаратты орналастыру үшін ұсынады. кәдімгі қорапқа қарағанда кем дегенде 2 есе көп мүмкіндіктер. Міндетті ақпарат (қосымша парақ) тікелей қаптаманың бетіне де, клапанның ішіне де орналастырылуы мүмкін. Қаптама бүгінгі күні шешуге көмектесетін маңызды міндет пациенттерге дәрі-дәрмектерді уақтылы және тұрақты қабылдау туралы дәрігердің нұсқауларын орындауға көмектесу болып табылады. Бұл бағытта өндірушілер тапқырлық пен қиялдың ғажайыптарын көрсетеді. Мұнда біз қарапайым және талғампаз шешімдерді байқаймыз. Мысалы, Solvay компаниясы таяудан бастап бір аптаға есептелген қаптамада гипертензияға қарсы Физиотенз препаратын шығара бастады. Блистердің әр қатарында-2

таблетка (тәуліктік доза), ал әр қатарда аптаның күндері туралы жазба бар. Енді пациенттерге бүгін дәрі-дәрмегін ішкен-ішпегенін еске түсірудің қажеті жоқ. Тағы бір мысал — дәрі-дәрмектің күнделігі бар қаптама. Ол қажеттілік бойынша қабылданатын дәрілерге арналған (мысалы, мигреньмен). Қаптаманың қақпағында таңбалау жасалады-пациентке препаратты қабылдаған аптаны және тиісті күнді белгілеу ұсынылады (сурет. 3).



Сурет 3.

Қолданылған қаптамадағы күнделіктің белгілері бойынша дәрігер емдеудің тиімділігі туралы қорытынды жасайды және т. б.

Қорытынды: Қорытындылай келе дәрілік препараттарды орау өндірісіндегі келесі үрдістерді атап өтуге болады:

- қаптаманы дәрілік өнімнің маркетингтік қоспасының құрамдас бөлігіне айналдыру;
- функционалдық және маркетингтік міндеттерді кешенді шешуде қаптаманы оңтайландыру, қаптаманың есебінен дәрілік өнімнің қосымша тұтынушылық артықшылықтарын құру;
- қаптаманы Ақпарат және комплаенс жәрдемдесу құралына айналдыру;
- фармацевтикалық нарықтың дербес өнімдері ретінде дәрілік препараттарды жеке орау бағытын дамыту.

ӘДЕБИЕТТЕР ТІЗІМІ:

«Тиісті фармацевтикалық практикаларды бекіту туралы» Қазақстан Республикасы Денсаулық сақтау және әлеуметтік даму министрінің 2015 жылғы 27 мамырдағы №392 бұйрығы;

Приказ Министра здравоохранения Республики Казахстан от 27 января 2021 года No ҚР ДСМ-11. Зарегистрирован в Министерстве юстиции Республики Казахстан 2 января 2021 года No 22146

Юданов А.Ю. и др. Фармацевтический маркетинг. – М. «Ремедиум», 2008- ст 1.

Проблема тары, упаковки и вспомогательных материалов в фармации. -М. 1978.

Тара и упаковка готовых лекарственных средств. – М. 2005. - 390 с.

Принципы и функции маркетинговой деятельности/

<https://zdamsam.ru/a44068.html>

Nurmakhanbet A.B

Kazakh National Medical University named after Asfendiyarov

(Almaty, Republic of Kazakhstan)

PACKAGING OF MEDICINES

MARKETING FUNCTIONS

***Abstract:** when developing new types of packaging, special attention is paid to its design, functionality, print level, safety, and environmental friendliness. Nowadays, it is difficult to imagine a drug without packaging, as it allows the consumer to easily store, use and distribute products.*

***Keywords:** pharmaceutical production, drug packaging, drug promotion, pharmaceutical marketing.*

УДК 336

Романова Т.В.

кандидат экономических наук, доцент
кафедры отраслевых и корпоративных финансов
Калининградский государственный технический университет
(Россия, г. Калининград)

Шеремет А.В.

студентка 1 курса магистратуры, профиль «Финансовый менеджмент»
Калининградский государственный технический университет
(Россия, г. Калининград)

ПОВЫШЕНИЕ ЭФФЕКТИВНОСТИ ФИНАНСОВОЙ ДЕЯТЕЛЬНОСТИ ОРГАНИЗАЦИИ

Аннотация: в данной статье анализируются основные экономические показатели и показатели ликвидности ООО «Вита» и формулируются рекомендации по совершенствованию финансово-хозяйственной деятельности.

Ключевые слова: экономика, финансовая устойчивость, ликвидность, анализ экономических показателей.

Актуальность темы исследования обусловлена тем, что финансовая деятельность организаций, характеризует эффективность решений, принимаемых руководством. В том случае, если решения верные, то показатели финансовой деятельности будут иметь положительную динамику и соответствовать нормативным значениям.

Особенно важную роль анализ финансовой деятельности организаций имеет в кризисные периоды. В 2020 году мировая экономика столкнулась с новым кризисом, причина которого совсем не экономическая – это пандемия

коронавируса. В условиях пандемии деятельность многих отраслей экономики оказалась замороженной, значительное количество организаций оказались на грани банкротства. Поиск путей улучшения деятельности в новых условиях становится не просто рекомендацией, а необходимостью для предприятий, которые стремятся сохранить и преумножить результаты своей многолетней деятельности.

Объектом исследования выступало ООО «Вита», которое занимается производством безалкогольных напитков; минеральных вод и прочих питьевых вод в бутылках.

Основные экономические показатели деятельности ООО «Вита» представлены в таблице 1.

Таблица 1 – Основные экономические показатели деятельности ООО «Вита» за 2017-2019 гг.

№	Показатель	2017 г.	2018 г.	2019 г.	Абсолютное отклонение, тыс. руб.		Темп прироста, %	
					2018 / 2017	2019 / 2018	2018 / 2017	2019 / 2018
1	Выручка, тыс.руб.	34 813	39 822	44 285	5 009	4 463	14,39	11,21
2	Полная себестоимость продаж, тыс.руб.	30 815	33 014	39 749	2 199	6 735	7,14	20,40
3	Издержкостоемость, руб.	0,89	0,83	0,90	-0,06	0,07	-6,34	8,27
4	Прибыль от продаж, тыс.руб.	3 988	6 808	4 536	2 810	-2 272	70,29	-33,37
5	Рентабельность продаж, %	11,48	17,10	10,24	5,61	-6,85	-	-
6	Собственный капитал, тыс.руб.	14 762	20 791	24 131	6 029	3 340	40,84	16,06
7	Заемный капитал, тыс.руб.	6 385	2 512	6 214	-3 873	3 702	-60,66	147,37

№	Показатель	2017 г.	2018 г.	2019 г.	Абсолютное отклонение, тыс. руб.		Темп прироста, %	
					2018 / 2017	2019 / 2018	2018 / 2017	2019 / 2018
8	Финансовый рычаг, доля	0,43	0,12	0,26	-0,31	0,14	-	-
9	Дебиторская задолженность, тыс. руб.	9 575	10 355	12 508	780	2 153	8,15	20,79
10	Кредиторская задолженность, тыс. руб.	5 810	1 845	3 654	-3 965	1 809	-68,24	98,05
11	Соотношение дебиторской и кредиторской задолженности, доля	1,65	5,61	3,42	3,96	-2,19	-	-
12	Чистая прибыль (убыток), тыс.руб.	3 665	5 997	3 340	2 332	-2 657	63,63	-44,31
13	Рентабельность собственного капитала, %	19,93	33,74	14,87	13,81	-18,87	-	-

Анализ основных экономических показателей деятельности ООО «Вита» позволил отметить как положительные, так и негативные тенденции в деятельности предприятия. В частности, к положительным можно отнести следующие:

1. Рост выручки на 27,2%, связанный с увеличением спроса на выпускаемую продукцию;
2. Увеличение собственного капитала на 40,84%, что обеспечивает финансовую независимость предприятия;

Негативно характеризуют деятельность предприятия следующие показатели:

1. Снижение прибыли от продаж по сравнению 2018 г. на 2 272 тыс. руб. (33,37%), так как темпы прироста себестоимости продаж опережают темпы прироста выручки;

2. Снижение рентабельности продаж из-за роста издержкостоемкости производства;

3. Рост дебиторской задолженности и значительное ее превышение над кредиторской (почти в 3,5 раза в 2019 г.), что свидетельствует о том, что предприятие является кредитором для других фирм, и как следствие при недостатке средств в обороте увеличивает кредиторскую задолженность;

4. Снижение рентабельности собственного капитала из-за сокращения чистой прибыли предприятия.

Одним из наиболее важных показателей финансово-хозяйственной деятельности предприятий являются финансовые коэффициенты. В таблице 2 отражены показатели ликвидности и финансовой устойчивости ООО «Вита» за 2017-2019 гг.

Таблица 2 – Показатели ликвидности ООО «Вита» за 2017-2019 гг.

Показатели	На 31.12.2017 г.	На 31.12.2018 г.	На 31.12.2019 г.	Нормативное значение
Коэффициент абсолютной ликвидности	0,10	0,17	0,09	0,2 и более
Коэффициент срочной ликвидности	1,60	4,30	2,11	0,7-0,8
Коэффициент текущей ликвидности	3,31	9,28	4,31	не менее 2,0
Коэффициент утраты платежеспособности	-	5,38	1,53	Не менее 1
Коэффициент финансовой независимости	0,70	0,89	0,80	0,5 и более
Коэффициент обеспеченности оборотных средств	0,70	0,89	0,77	0,6-0,8

Анализируя коэффициенты платежеспособности и финансовой устойчивости, можно заметить, что предприятие способно покрывать краткосрочные обязательства и финансировать текущую хозяйственную деятельность, доля собственного капитала в источниках финансирования преобладает, за счет собственного капитала может быть профинансировано 77% оборотных активов.

В рамках исследования сформулированы рекомендации по совершенствованию финансово-хозяйственной деятельности по двум основным направлениям:

1. Увеличение выручки путем прохождения добровольной сертификации производимой продукции и обновления оборудования. Соответствие международным и российским стандартам дает возможность продукции предприятия продвигаться как по внутреннему рынку, так и выходить на международные рынки сбыта, способствует повышению ее конкурентоспособности [2]. В качестве основных ориентиров является признание Международной ассоциацией производителей бутилированной воды InternationalBottledWaterAssociation и российской ассоциацией «Вода – Медицина - Экология». Для того чтобы соответствовать новым стандартам, ООО «Вита» необходимо внедрить систему добровольной сертификации продукции для достижения европейского уровня качества продукции.

2. Снижение дебиторской задолженности и сокращение накопления дебиторской задолженности будущих периодов. Для эффективной работы с дебиторской задолженностью необходимо изменить систему мотивации персонала, включив мероприятия по премированию сотрудников, своевременно решивших проблему задолженности, так и санкций (штрафов) в случае совершения ошибок составления договора с клиентами. Решение проблемы уже накопившейся дебиторской задолженности предполагает использование индивидуального подхода к каждому партнеру, ставшему должником.

По прогнозным данным благодаря мероприятиям удастся улучшить как финансовые результаты деятельности, так и показатели финансового состояния предприятия. В частности, в условиях увеличения себестоимости продукции на 10%, выручки на 15%, и при сохранении на таком же уровне прочих доходов и расходов возможно получение предприятием чистой прибыли в размере 5 290 тыс. руб., что больше показателя 2019 г. на 1 950 тыс. руб., или на 58,38%.

Это повлечет за собой изменения и в других показателях: соотношение дебиторской и кредиторской задолженности изменится: сокращается дебиторская задолженность на 1 765 тыс. руб., или на 14,11%; показатель соотношения дебиторской и кредиторской задолженности снизится на 2,09; скорость погашения дебиторской задолженности ООО «Вита» увеличивается на 0,51 оборот.

Все это свидетельствует об экономической эффективности предложенных рекомендаций и о том, что они могут успешно внедрены в деятельность ООО «Вита».

СПИСОК ЛИТЕРАТУРЫ:

Постановление Правительства РФ от 03.04.2020 N 434 "Об утверждении перечня отраслей российской экономики, в наибольшей степени пострадавших в условиях ухудшения ситуации в результате распространения новой коронавирусной инфекции" (ред. от 16.10.2020) // Справ.-правовая система «Консультант Плюс».

Добровольная сертификация: [Электронный ресурс].

[URL:http://www.bwpu.ru/node/12](http://www.bwpu.ru/node/12).

Павлова, Х.А. Рекомендации по совершенствованию управления дебиторской задолженностью организации (на примере публичного акционерного общества «КАМАЗ») / Х.А. Павлова // Internationalscientificreview. - 2019. - [Электронный ресурс]. [URL:https://cyberleninka.ru/article/n/rekomendatsii-po-](https://cyberleninka.ru/article/n/rekomendatsii-po-)

[sovershenstvovaniyu-upravleniya-debitorskoi-zadolzhennostyu-organizatsii-na-primere-publichnogo-aktsionernogo](#)

Romanova T.V.

Candidate of Economic Sciences, Associate Professor
Department of Industry and Corporate Finance
Kaliningrad State Technical University
(Russia, Kaliningrad)

Sheremet A.V.

1st year master's student, profile "Financial Management"
Kaliningrad State Technical University
(Russia, Kaliningrad)

**INCREASING THE EFFICIENCY OF
THE FINANCIAL PERFORMANCE OF THE ORGANIZATION**

***Abstract:** This article analyzes the main economic indicators and liquidity indicators of LLC «Vita» and formulates recommendations for improving financial and economic activities.*

***Keywords:** economy, financial stability, liquidity, analysis of economic indicators.*

УДК 339.9

Соколов Д.С.

студент 1 курса кафедры менеджмента и информационных технологий

Уральский государственный экономический университет

(Россия, г. Екатеринбург)

ВЛИЯНИЕ И ПЕРСПЕКТИВЫ КРИПТОВАЛЮТ И ТЕХНОЛОГИИ БЛОКЧЕЙН НА СОВРЕМЕННУЮ ЭКОНОМИКУ

***Аннотация:** данной статье рассматриваются различные воздействия криптовалют и технологии Блокчейн на нынешнюю экономику. А также её преимущества и недостатки.*

***Ключевые слова:** информационные технологии; криптовалюта; влияние информационных технологий на экономику.*

На данный момент криптовалюта является одновременно одним из самых употребляемых и непонятных терминов. Многие слышали, что кто-то инвестирует в них огромные деньги, некоторые используют как средство накопления или оплаты, некоторые пророчат ей полное влияние над денежными переводами и устранение такого экономического института, как банки. Но не все понимают, как криптовалюта и технология Блокчейн влияют на экономику.

Таблица №1 Основные криптовалюты и их ценообразование на 13.03.2021

Название криптовалюты	Цена (рублей)	Изменения за неделю	Общая капитализация (рублей)	Объем продаж за последние 24 часа (рублей)
Bitcoin	4 385 399.54	+19.04%	81 775 191 231 587	3 624 327 156 273

Ethereum	138 421.20	+12.81%	15 906 951 674 200	1 578 995 401 819
Binance coin	20 295.89	+13.21%	3 133 076 812 941	165 265 532 086

Источник: <https://coinmarketcap.com/ru/>

Как видно из таблицы и диаграммы, криптовалюта уже давно перестала быть недо стартапом с невозможными для реализации перспективами. Общая капитализация рынка криптовалют уже перевалила за 133.36 триллионов рублей[1], что на 120 триллионов больше, чем год назад[2] и на 26,7 триллионов больше, чем общий ВВП Российской Федерации за 2020 год[12]. Во время написания статьи цена Bitcoin уже преодолела отметку в 60 тысяч долларов в США[2]. И это определенно далеко не конец его возможностей

Диаграмма №1 Изменение общей рыночной капитализации Bitcoin



Источник: <https://coinmarketcap.com/ru/charts/>

Из-за Коронавируса и изоляции люди стали на 50% чаще пользоваться покупками в интернете[7]. Этот факт подтверждает, что пандемия навсегда изменил общественное сознание к интернет-покупкам. Теперь каждый не боясь может совершать покупки из дома, заказывать еду через мобильное приложение и оплачивать коммунальные счета в пару кликов. Это и породило большой

интерес к технологии блокчейн, создающей криптовалюту. Её уже принимают к оплате такие гиганты рынка как: Tesla, eBay, Amazon и Microsoft[5]

Кроме положительного влияния криптовалют, к сожалению, существует и отрицательное. Многие люди используют криптовалюту только как средство инвестиции. Храня криптовалюту, они перестают стимулировать экономику, вызывая дефляцию и её последствия: рост инфляции, безработицы и последующие кризисы. Исследования «Лаборатории Касперского» утверждают, что из 58% жителей России, использующих криптовалюту, только 6% покупали её и только 8% когда-либо совершали с ней какие-то операции[13]. В Японии около 22,7% полноценно инвестируют в валюту будущего.[14] К счастью, криптовалюта пока не достигла такого обширного использования, чтобы настолько изменить экономические циклы циркуляции денежной массы, но в перспективе, если главы стран не смогут как-то ограничить валюту будущего, то возможны различные повсеместные экономические кризисы.[9]

Различные незаконные действия, как: отмыв денег, продажа оружия, личных данных и наркотиков, также негативно сказываются на оценке криптовалюты. По исследованиям Oxford University, около 26% пользователей биткоина и 46% всех биткоин-транзакций используются именно в преступных целях.[11] Все это благодаря полной конфиденциальности некоторых криптовалют. Конфиденциальность личных данных, реквизитов, истории транзакции, все это позволят злоумышленникам создавать целые незаконные синдикаты. Конфиденциальность криптовалют также не выгодна банкам и государствам как-либо отслеживать состояние экономики и поток денежной массы. Поэтому такие страны как Исландия, Вьетнам, Боливия, Киргизия, Эквадор, Россия, Китай и Индонезия, уже успели запретить биткоин, как платежную форму[10]

Таким образом, можно сделать выводы, что нельзя однозначно оценить технологию Блокчейн и криптовалюты. Они имеют как определенные достоинства, так и некоторые недостатки. Они не достигли своего пика

применения из-за, пока что, низкого технологического прогресса и интереса у обывателей лишь в возможности как-либо обогатить свои инвестиции, но если технология будет прогрессировать и дальше, то Блокчейн ограничится не только денежными переводами, но и возможностью хранения патентов, различных документов, авторских прав

СПИСОК ЛИТЕРАТУРЫ:

Blockchain-основной сайт по криптовалютам: [Электронный ресурс] URL: <https://www.blockchain.com> (Дата обращения 13.03.2021)

Coinmarketcap-Актуальное ценообразование криптовалют: [Электронный ресурс] URL: <https://coinmarketcap.com/ru/> (Дата обращения:13.03.2021)

Перспективы криптовалют в 2021 году — Стоит ли покупать биткоин? : [Электронный ресурс] //HYIPKITCHEN-инвестиции в криптовалюты// URL: <https://hyipreview.info/prognoz-bitcoina-na-2021-god> (Дата обращения:14.03.2021)

Где принимают Биткоины, магазины с оплатой Криптовалютой: [Электронный ресурс] //Майнинг,блокчейн и криптовалюты,2021// URL:<https://bytwork.com/articles/gde-prinimayut-btc> (Дата обращения 13.03.2021)

Большие перемены: почему биткоин начал резко расти и сможет ли стать резервной валютой: [Электронный ресурс] //Forbes-американский журнал// URL: <https://www.forbes.ru/tehnologii/420787-bolshie-peremeny-pochemu-bitkoin-nachal-rezko-rasti-i-smozhet-li-stat-rezervnoy> (Дата обращения 13.03.2021)

Эксперты: популярность покупок в интернет-магазинах резко выросла из-за пандемии: [Электронный ресурс] // Российское информационное агентство // URL: <https://tass.ru/ekonomika/9671611> (Дата обращения 15.03.2021)

Биткоин, как валюта, приведёт к экономическому кризису: [Электронный ресурс] // Сообщество IT-специалистов // URL:<https://habr.com/ru/post/437228/> (Дата обращения 13.03.2021)

Страны, признавшие биткоин, и государства, где он запрещен: [Электронный ресурс] //Сервис для публикации текстов// URL: https://zen.yandex.ru/media/crypto_fox/strany-priznavshie-bitkoin-i-gosudarstva-gde-on-zaprescen-5a2556ca7425f517ce46bc11 (Дата обращения 13.03.2021)

Использование криптовалюты в преступной деятельности и криминале: факты и цифры: [Электронный ресурс] //Информационно-аналитический портал // URL: <https://mining-cryptocurrency-ru.turbopages.org/mining-cryptocurrency.ru/s/ispolzovanie-kriptovalyuty-v-prestupnoj-deyatelnosti/> (Дата обращения 13.03.2021)

ВВП России по годам: 1991 – 2020: [Электронный ресурс] //Ifinance-портал о мировых финансах//URL: <http://global-finances.ru/vvp-rossii-po-godam/> (Дата обращения 15.03.2021)

По данным «Лаборатории Касперского», более трети россиян не понимают, как работает криптовалюта : [Электронный ресурс] //Международная компания, специализирующаяся на разработке систем защиты// URL: https://www.kaspersky.ru/about/press-releases/2019_every-third-russian-does-not-understand-how-cryptocurrency-works (Дата обращения 14.03.2021)

Исследование: криптовалютные инвестиции в России и мире, реальность и перспективы: [Электронный ресурс] //Информационно-аналитический портал// URL: <https://mining-cryptocurrency-ru.turbopages.org/mining-cryptocurrency.ru/s/issledovanie-kriptovalyutnye-investicii-v-rossii-i-mire/> (Дата обращения 13.03.2021)

Лукашев А. М. Биткоин - валюта цифровой эры. Международный научный институт «EDUCATIO» Ежемесячный научный журнал. Новосибирск. № 1/2014.

Тарасов, А. М. Криптография и электронная цифровая подпись: правовые и организационные аспекты // Вопросы теории и практики. - 2011. - № 22. - С. 9

Sokolov D.S.

1st year student of the Department of Management and Information Technologies

Ural State University of Economics

(Russia, Ekaterinburg)

IMPACT AND PROSPECTS OF CRYPTOCURRENCIES AND BLOCKCHAIN TECHNOLOGIES FOR MODERN ECONOMY

***Abstract:** this article examines the various impacts of cryptocurrencies and Blockchain technology on the current economy. As well as its advantages and disadvantages.*

***Keywords:** information technology; cryptocurrency; the impact of information technology on the economy.*

УДК 339.1

Степанова И.С.

Санкт-Петербургский государственный экономический университет
(Россия, г. Санкт-Петербург)

ОСОБЕННОСТИ ТОРГОВОГО ПОСРЕДНИЧЕСТВА В СЕГМЕНТЕ HORECA

***Аннотация:** в данной статье рассматриваются особенности торговых посредников, как связующего звена между производителями продукции и представителями сегмента HoReCa, раскрываются причины обращения к торговым посредникам и обозначены ключевые функции, которые составляют ценностное предложение для клиента.*

***Ключевые слова:** торговые посредники, HoReCa, гостинично-ресторанный бизнес, товародвижение, логистический провайдер.*

Торговые посредники являются важнейшим звеном в гостинично-ресторанном бизнесе. Торговое посредничество – это промежуточный элемент в процессе товародвижения от производителя до участника сегмента HoReCa.

Понятие «HoReCa» подразумевает под собой предоставление услуг отелями, ресторанами и кафе. В отличие от розничных магазинов, отели и рестораны имеют численно меньшую потребность в определенном товаре производителя. Производитель, в свою очередь, нацелен на сбыт крупными партиями. В связи с этим, чаще всего взаимоотношения между производителем и участником гостинично-ресторанной сферы складываются через торгового посредника.

Почему же гостиницы, рестораны и кафе чаще приобретают товары не напрямую у производителя, а прибегают к торговым посредникам? На это есть ряд причин [1, с. 17]:

1. Минимальная партия поставки. Как описано выше, производители товаров не всегда готовы отгружать клиентам небольшими партиями. Торговые посредники закупают у производителя продукцию крупным оптом и затем реализуют её клиентам с учётом их потребностей.

2. Деловой опыт торгового посредника. Крупные торговые посредники имеют партнерские отношения как с отечественными, так и с зарубежными производителями.

3. Широкий ассортимент, удовлетворяющий потребности сегмента. Как правило, торгово-посредническая компания формирует ассортиментную матрицу, соответствующую потребностям клиента. Основная номенклатура у различных представителей сегмента HoReCa, как правило, перекликается. В связи с этим, на начальном этапе сотрудничества поставщик готов предложить клиенту довольно большой перечень необходимой продукции.

4. Осуществление посредником логистических функций. Как правило, на торгового посредника ложатся функции складирования, упаковки и транспортировки.

Хотелось бы акцентировать внимание на важности для гостиничного и ресторанного бизнеса исполнения торговым посредником роли логиста. Для определения экономической выгоды для сегмента HoReCa стоит детально рассмотреть основные функции торгово-посреднических компаний [2, с. 46]:

1. Осуществление закупочной деятельности. Торговый посредник обеспечивает склад необходимым ассортиментом для дальнейшей реализации.

2. Исполнение товародвижения от производителя до склада. Доставка может осуществляться транспортными силами производителя, посредника или сторонними компаниями.

3. Приемка поставки. При приемке торговый посредник проверяет поставляемый товар на соответствие по качеству и количеству, а также на наличие сопроводительных документов.

4. Складирование товаров. Посредник осуществляет складирование, хранение с соблюдением требуемых условий и учет товаров.

5. Расфасовка, комплектация, упаковка и маркировка груза. После получения заказа от клиента сферы HoReCa, торговый посредник, являющийся поставщиком, подготавливает товары для отгрузки. Для этого он проверяет, имеется ли на остатках достаточное количество запрашиваемого товара. При любом отклонении фактических остатков для отгрузки от заказа, поставщик заблаговременно уведомляет об этом клиента. К собранному заказу прикладываются сопроводительные документы.

6. Транспортировка заказа до клиента. Со склада загружают укомплектованный заказ в транспортное средство вместе с сопроводительными документами. Транспортное средство отправляется по утвержденному логистом маршрутку до места приемки.

Важным фактором для гостиничного и ресторанного бизнеса является стабильность качества товара. Любое изменение состава или органолептических свойств продукта не допустимо. Если речь идёт о предприятиях общественного питания, то изменения в качестве ингредиентов напрямую скажется на свойствах приготовленного блюда.

Также нежелательным для сегмента HoReCa являются скачки цен на продукцию. Чаще всего представители гостиничного и ресторанного бизнеса фиксируют цены на меню на определенный период. Изменения цен у производителей сказываются на себестоимости продукции и рентабельности продаж.

Регулирование стабильности качества и цен входит в обязанности торгового посредника, так как он является связующим звеном между производителем и клиентом.

Тенденцией торгового посредничества в сегменте HoReCa является стремление к переходу к единому поставщику. Упрощением функционирования деятельности гостиничного и ресторанного бизнеса является сокращение числа

поставщиков. Торговый посредник, который способен обеспечить представителям гостиничного бизнеса или сферы общественного питания полный ассортимент продукции надлежащего качества и требуемого количества, по обговоренным ценам, и осуществить доставку в нужное время и место, является очень ценным поставщиком для клиента, так как экономит его ресурсы.

Наиболее значимым для представителей сегмента HoReCa является такой торговый посредник, который может в том числе исполнять роль логистического посредника, а именно «4PL» и «5PL» провайдера. Гостиничный и ресторанный бизнес, отдав второстепенные функции на аутсорсинг, может сконцентрировать внимание на своей основной деятельности.

Беря на себя функции 4PL-провайдера, торговый посредник участвует во всей цепочке поставки от производителя до клиента. В его задачи входит планирование запасов, анализ и совершенствование ассортиментной матрицы, транспортировка и выполнения операций по внешнеэкономической деятельности, включая таможенное оформление, управление складскими запасами и своевременная доставка до клиента [3, с. 132].

5PL-провайдер отличается обладанием информационного продукта, благодаря которому все процессы в компании являются автоматизированными [4, с. 329]. Преимущество заключается в том, что сокращаются риски, связанные с человеческим фактором. Благодаря IT-технологиям складские запасы всегда будут оптимизированы. Новые технологии также способствуют автоматическому построению маршрутов и отслеживанию транспорта в реальном времени.

Таким образом, торговые посредники являются важным связующим элементом между производителями товаров и представителями сегмента HoReCa. На сегодняшний день рынок требует от торговых посредников выполнения ряда логистических услуг. Исполняя функции «4PL» и «5PL» провайдера, торговые посредники высвобождают для гостинично-ресторанного бизнеса самый бесценный ресурс – время.

СПИСОК ЛИТЕРАТУРЫ:

Дюкова О.М. Организация торгово-посреднической деятельности. – СПб.: Изд-во СПбГУЭФ, 2012. – 78 с.

Дыбская В.В., Зайцев Е.И., Сергеев В.И., Стерлигова А.Н. Логистика. Интеграция и оптимизация логистических бизнес-процессов в цепях поставок: Учебник для МВА / Под общ. ред. проф. В.И. Сергеева. – М.: Эксмо, 2014. – 944 с.

Коробкова Е. Ресторанный бизнес вне ресторана. – М.: Ресторанные ведомости, 2020. – 224 с.

Сергеев В.И. Управление цепями поставок. – Учебник для бакалавров и магистров. – М.: Юрайт, 2018. – 479 с.

Stepanova I.S.

Saint Petersburg State University of Economics

(Russia, Saint Petersburg)

THE FEATURES OF COMMERCIAL MEDIATION IN HORECA

***Abstract:** this article examines the features of resellers as a link between product manufacturers and representatives of the HoReCa segment, reveals the reasons for contacting resellers and outlines the key functions that make up a value proposition for a client.*

***Keywords:** resellers, HoReCa, hotel and restaurant business, commodity circulation, logistics provider.*

ЮРИДИЧЕСКИЕ НАУКИ (JURIDICAL SCIENCE)

УДК 343.3

Ампилогова А.А.

студентка 2-го курса юридического факультета

Кубанский государственный аграрный университет имени И.Т. Трубилина

(г. Краснодар, Россия)

МЕРЫ СОЦИАЛЬНОЙ ПОДДЕРЖКИ БЕЗРАБОТНЫХ ГРАЖДАН

***Аннотация:** в данной работе проанализирован уровень безработицы в России, а также показатели, которые характеризуют напряженность на рынке труда. Приведены примеры основных мер социальной и правовой поддержки безработных граждан.*

***Ключевые слова:** безработица, меры социальной поддержки, занятость населения.*

По данным Федеральной службы государственной статистики (далее Росстат) число безработных россиян в мае 2020 года стало на 227тыс. больше, чем в апреле того же года и составило около 4,5млн. человек. Уровень безработицы в мае достиг рекордного значения с марта 2012 года, когда показатель составлял 6,3% от общего значения рабочей силы. На март прошлого года уровень безработицы в России составил 6,1%.

Резкий рост числа безработных граждан в период с марта по май 2020 года связан, в основном, с короновирусной инфекцией и введением карантинных мер. Пандемия COVID-19 стала причиной закрытия многих предприятий, а как следствие и падению объема производства. Это вызвало напряженность на рынке дисгармонию между работниками и работодателями. 49,7% трудящихся были подвергнуты риску снижения заработной платы, ее задержки, увольнениям и сокращениям. Исходя из общего количества трудоспособных граждан (70 млн. человек по данным Росстата), в группе риска оказались около 35млн. человек [4].

Утрата работы на небольшой период и связанные с ней временные трудности не несут как таковых социально-негативных последствий для безработного и его семьи. Однако длительный срок отсутствия работы может привести не только к финансовым, но и к психологическим, и социальным проблемам, например, к депрессии, отсутствию финансов для жизни.

Данные проблемы могут быть предупреждены правильными и своевременными мерами, принятыми государством. «Социальная поддержка безработных представляет собой комплекс мер, принимаемых государством для оказания помощи безработным гражданам в преодолении трудной жизненной ситуации в связи с отсутствием работы»[1, с.159]. Государственные меры социальной поддержки безработных граждан можно разделить на 2 вида:

1. Меры, направленные на предоставление работы (содействие в трудоустройстве, организация общественных работ, содействие в организации собственного дела, обучение).

2. Меры, направленные на предоставление денежных средств для существования безработного и находящихся на его иждивении членов семьи (материальная помощь безработным, пособия по безработице, стипендии в период обучения по направлению органов службы занятости).

В соответствии с действующим законодательством Российской Федерации безработным гражданам гарантируются следующие меры поддержки[2]:

1. выплату пособия по безработице, в том числе в период временной нетрудоспособности безработного;

2. выплату стипендии в период прохождения профессионального обучения и получения дополнительного профессионального образования по направлению органов службы занятости, в том числе в период временной нетрудоспособности;

3. возможность участия в оплачиваемых общественных работах;

Данные меры можно отнести ко второму виду, то есть к мерам социальной поддержки, направленные на предоставление денежных средств для существования безработного.

К мерам, направленным на помощь в поиске работы, относится непосредственно работа с безработными в Центрах занятости.

В 2020 году для поддержки граждан, потерявших работу в связи с пандемией и вводом антикоронавирусных мер Правительство увеличило максимальный размер пособия по безработице до уровня МРОТ (12,13 тыс. руб.), а минимальный — до 4,5 тыс. руб. Это увеличило число официально зарегистрировавшихся безработных на 80% в апреле, в мае их число выросло еще на 63% и достигло 2,143 млн человек, из них 1,9 млн получали пособие по безработице. Система мер социальной поддержки, рассматриваемая как одно из основных направлений социальной политики оказывает самое непосредственное влияние на все процессы, происходящие в обществе, причем как экономические, так и политические [3, с. 2747]

Все гарантии социальной поддержки граждан, предусмотренные законодательством, несомненно, носят положительный характер. Однако во время процедуры получения статуса безработного и получения пособий граждане сталкиваются с некоторыми проблемами, из-за которых вынуждены прекращать процедуру, вовсе не обращаться в Центры занятости и решать проблемы самостоятельно. К проблемам, с которыми приходится сталкиваться гражданам относятся, например, большое количество условий для получения субсидии в Центре занятости. Хочется особенно выделить такое условие как наличие своего капитала, при отсутствии которого получить субсидию будет практически невозможно.

Для решения этой проблемы можно предложить следующие решения:

- упростить процедуру получения субсидии;
- так как возврат части субсидии разрешен, можно увеличить размер субсидии, вернув ее часть через три года, при успешном развитии бизнеса.

Наличие мер социальной поддержки безработных граждан в социально-правовом механизме является несомненным благом. Однако государственная деятельность должна быть направлена не только на развитие определенных механизмов и процессов, но и на их оптимизацию, упрощение и ускорение.

СПИСОК ЛИТЕРАТУРЫ:

Адриановская Т.Л., Баева С.С., Сапожникова Н.И. Право социального обеспечения. Институт социального обслуживания. Учебное пособие для студентов вузов, обучающихся по направлению «Юриспруденция» / Москва, 2019. 159 с.

Закон РФ "О занятости населения в Российской Федерации" от 19.04.1991 N 1032-1, электронная справочная правовая система КонсультантПлюс URL: http://www.consultant.ru/document/cons_doc_LAW_60

Кобелева Е. А. Анализ развития малых форм хозяйствования на примере Краснодарского края // Научно-методический электронный журнал «Концепт». – 2015. – Т. 13. – С. 2746–2750.

Статистика Федеральной службы государственной статистики, официальный информационный портал URL: <https://rosstat.gov.ru/folder/313/document/80528>

Ampilogova A.A.

2nd year student of the Faculty of Law

Kuban State Agrarian University

(Krasnodar, Russia)

SOCIAL SUPPORT MEASURES FOR UNEMPLOYED CITIZENS

***Abstract:** this paper analyzes the unemployment rate in Russia, as well as indicators that characterize the tension in the labor market. The examples of the main measures of social and legal support of unemployed citizens are given.*

***Keywords:** unemployment, social support measures, employment of the population.*

УДК 336.221

Бернина А.А.

студент 3 курса

Юридический институт

ФГБОУ ВО «Владимирский государственный университет»

(Россия, г. Владимир)

Научный руководитель:

Бакаева А.С.

старший преподаватель финансового права

и таможенной деятельности

Юридический институт

ФГБОУ ВО «Владимирский государственный университет»

(Россия, г. Владимир)

НАЛОГООБЛОЖЕНИЕ ТРАНСПОРТНЫХ СРЕДСТВ В РОССИИ И ИЗРАИЛЕ: СРАВНИТЕЛЬНЫЙ АНАЛИЗ

***Аннотация:** в статье рассматривается опыт Израиля по налогообложению транспортных средств. Осуществляется сравнение российского и датского институтов налогообложения транспортных средств, на основе которого выносятся предложения о внесении изменений в НК РФ.*

***Ключевые слова:** налогообложение, транспортное средство, Израиль, сравнительный анализ.*

Транспортные средства являются неотъемлемым элементом в жизни людей практически во всех странах мира, а право пользования ими облагается налогом, уплачиваемым их владельцами. Страны мира характеризуются различным подходом к налогообложению транспортных средств. В качестве

подтверждения данной позиции рассмотрим российский и зарубежный опыт налогообложения транспортных средств на примере Израиля.

Так, в Российской Федерации автовладельцы обязаны уплачивать транспортный налог. Порядок его уплаты регулируется главой 28 Налогового кодекса РФ, который и относит транспортный налог к числу региональных налогов. В 2018 году предпринимались попытки отмены транспортного налога, однако в связи с возможным ухудшением финансового положения и падения финансовой самостоятельности регионов от этой идеи пришлось отказаться. Налоговые ставки по транспортному налогу устанавливаются законами субъектов РФ и зависят от мощности двигателя, измеряемой в лошадиных силах: чем мощнее двигатель транспортного средства, тем большая налоговая ставка применяется при исчислении транспортного налога для его владельца.

Что касается Израиля, то в 2010 году было произведено разделение всех автомобилей в данной стране на пятнадцать групп. Критерием для такого разделения стал уровень загрязнения автомобилем окружающей среды. В зависимости от принадлежности автомобиля к той или иной экологической группе изменяется налоговая ставка для исчисления транспортного налога в Израиле. Например, автомобили, отнесенные к самой последней экологической группе, облагаются налогом по ставке 92 процента от их рыночной стоимости.

Таким образом, можно сделать вывод о том, что идея налогового законодательства Израиля, предусматривающая зависимость транспортного налога от принадлежности автомобиля к конкретной экологической группе по уровню загрязнения им окружающей среды могла бы иметь место и в рамках отечественного налогового законодательства. Во-первых, идея платы за количество лошадиных сил без учета их качества уже устарела. Во-вторых, данное изменение могло бы способствовать восстановлению окружающей среды от загрязнения, мотивировать людей на покупку экологически безопасных автомобилей. Однако есть и недостатки: не все граждане могут позволить себе приобрести автомобиль с гибридным двигателем. Также непонятным остается

вопрос о критериях измерения уровня загрязнения автомобилем окружающей среды.

СПИСОК ЛИТЕРАТУРЫ:

Долгушева Л.И. Сравнение зарубежного и российского опыта налогообложения транспортных средств // Инновационная парадигма развития современных гуманитарных и общественных наук: сборник статей международной научно-практической конференции, Петрозаводск, 27 апреля 2020 г. / Науч. ред.: И.И. Ивановская. – Петрозаводск: Изд-во «Международный центр научного партнерства «Новая наука», 2020. – С. 69-72.

Bernina A.A.

3rd year student

Vladimir State University

(Russia)

Scientific supervisor:

Bakaeva A.S.

Senior Lecturer in Financial Law & Customs

Vladimir State University

(Russia)

TAXATION OF VEHICLES IN RUSSIA & ISRAEL: COMPARATIVE ANALYSIS

***Abstract:** this article examines the foreign experience of taxation of vehicles on the example of Israel. A comparison of the Russian and Israeli institutions of vehicle taxation is carried out, on the basis of which a proposal is made to amend the Tax Code of the Russian Federation.*

***Keywords:** taxation, vehicle, Israel, comparative analysis.*

УДК 347.9

Исаков М.А.

Магистрант 2 курса Института магистратуры
ФГБОУ ВО «Саратовская государственная юридическая академия»
(Россия, г. Саратов)

ЭЛЕКТРОННЫЕ ДОКАЗАТЕЛЬСТВА В ГРАЖДАНСКОМ СУДОПРОИЗВОДСТВЕ

Аннотация: в статье проведен анализ особенностей применения электронных доказательств в гражданском судопроизводстве.

Ключевые слова: гражданский процесс, электронные доказательства, доказывание.

В настоящее время вопрос использования электронных документов в качестве доказательств в гражданском судопроизводстве, безусловно, является актуальным. В связи со стремительным развитием информационных технологий и процессов проблема использования электронных документов в качестве средств доказательств заслуживает особого внимания. Благодаря сети Интернет во всех странах кардинально изменился информационный обмен в нынешнем обществе. Постановлением Правительства Российской Федерации была утверждена целевая программа «Развитие судебной системы на 2013-2024 годы». Данная программа закрепила основные направления реформирования судебной системы с применением информационно-коммуникационных инструментов.

Известный факт, что в данный момент глобальная сеть Интернет развивается максимально быстрыми темпами в большинстве стран мира, в том числе и России. Именно Интернет сильнейшим образом изменил сформировавшиеся представления о методах обмена информацией в современном развивающемся обществе.

Анализ положений гражданского процессуального законодательства в сфере доказательств и доказывания, в частности ст. 71 ГПК РФ, позволил сделать вывод о том, что электронные документы в гражданском судопроизводстве могут быть отнесены к разряду письменных доказательств. При этом особых требований к электронным документам законодательством не установлено. Главное, чтобы данные документы были выполнены способом, позволяющим установить их достоверность. Как указывает В.И. Заиграева, данное обстоятельство обуславливает следующие проблемы, требующие своего разрешения: каким образом электронные доказательства могут быть представлены в суд, и каким образом возможно проверить их подлинность.

Ввиду активного использования социальных сетей и различных мессенджеров в настоящее время актуальным является использование электронной переписки в качестве доказательства. Анализ правоприменительной практики показал, что очень часто стороны по делу в качестве обоснования своих требований ссылаются именно на данные, содержащиеся в электронных переписках. Однако, суд далеко не всегда признает данное доказательство допустимым. Так, ООО «Юрком» обратилось к ООО «Санг-Новосибирск» с требованием о взыскании 1 126 252 руб. 69 коп. в качестве неосновательного обогащения. Истец ссылаясь на то обстоятельство, что ответчик определенный промежуток времени использовал помещение истца без заключения договора аренды и, соответственно, не уплачивал за пользование арендную плату. В качестве доказательства истец предоставил электронную переписку сторон. Однако Верховный Суд РФ в Определении от 17 августа 2017 г. № 304-ЭС17-10312 по делу № А45-7246/2016 не принял электронную переписку в качестве надлежащего доказательства ввиду отсутствия соглашения об официальном статусе такой переписки. Исходя из содержания судебной практики по данному вопросу, был сделан вывод о том, что, действительно, большинство судов не признают надлежащим доказательством электронную

переписку в мессенджерах, если стороны не предусмотрели и не согласовали такой способ обмена документами и уведомлениями.

Довольно-таки часто суды признают не принимают в качестве доказательства электронную переписку по мотиву ненадлежащего оформления. Так, в Апелляционном определении СК по гражданским делам Санкт-Петербургского городского суда от 15 июля 2019 г. по делу № 33-15245/2019 содержится ссылка на то обстоятельство, что представленная истцом электронная переписка и письменные пояснения не могут быть признаны допустимыми доказательствами по делу, поскольку оформлены ненадлежащим образом. Однако в решении суда не прописано, почему именно электронную переписку нельзя считать надлежаще оформленным доказательством.

Согласно Апелляционному определению СК по гражданским делам Верховного Суда Республики Алтай от 15 марта 2017 г. по делу № 33-232/2017 электронная переписка, а также документы, полученные с ее использованием не могут быть признаны допустимыми доказательствами по делу до тех пор, пока не будет установлена достоверность принадлежности указанной переписки сторонам спора. Поскольку таковых данных ответчик суду не представил, они не могут быть рассмотрены в качестве доказательств, соответствующих требованиям ст.ст.59,60 ГПК РФ.

При этом Апелляционным определением СК по гражданским делам Санкт-Петербургского городского суда от 16 февраля 2016 г. по делу № 33-2416/2016 электронная переписка была признан допустимым доказательством, несмотря на оспаривание данного факта в апелляционной жалобе. Как указано в судебном акте, довод апелляционной жалобы о том, что представленная в материалы дела электронная переписка не может быть признана допустимым доказательством по делу, судебная коллегия находит несостоятельным, поскольку сторона истца не оспорен факт принадлежности указанной переписки

сторонам спора, следовательно, представленные распечатки могут быть рассмотрены и оценены судом в качестве доказательств в порядке ст. 67 ГПК РФ.

Стоит сказать, что представление электронных доказательств в виде распечатки является наиболее часто встречающейся и доступной формой представления электронного источника информации. Однако вместе с этим, электронные документы могут быть представлены в суд в виде нотариального протокола. Также предоставление электронного доказательства в суд возможно с помощью проведения осмотра данного доказательства судом.

Как показывает судебная практика, проблему аутентификации и идентификации электронной информации может решить заверение доказательства у нотариуса или же составления протокола его осмотра в суде. Ярким примером в подтверждение этого является решение Красносельского районного суда города Санкт-Петербурга от 15.03.2017 по делу № 2-910/2017, в котором суд указывает на то, что незаверенная надлежащим образом выдержка из переписки в социальной сети «ВКонтакте» не может быть признана допустимым и относимым доказательством, поскольку суд не может проверить подлинность этого доказательства, кем оно было выполнено, каким способом, где было размещено, кем было сохранено и распечатано, в каком виде, производились ли его изменения. При этом, суд полагал бы возможным принять указанное доказательство в случае его заверения у нотариуса, либо составления протокола его осмотра в суде. Однако истец не обратился к нотариусу за осмотром доказательства, а возможности его осмотра в ходе рассмотрения дела не имелось, поскольку на момент рассмотрения дела электронной переписки уже не имелось.

Таким образом, резюмируя вышеизложенное, стоит отметить, что проблема использования в качестве доказательств электронных документов не теряет своей актуальности, а наоборот, имеет острый характер ввиду стремительного развития информационных технологий и информатизации общества в целом. Полагаем необходимым на уровне гражданского

процессуального законодательства закрепить формы представления результатов информационных технологий в качестве судебных доказательств, а также требования, которым должен соответствовать электронный документ.

СПИСОК ЛИТЕРАТУРЫ:

Постановление Правительства РФ от 27 декабря 2012 г. № 1406 (ред. от 29.12.2020) «О федеральной целевой программе «Развитие судебной системы России на 2013 - 2024 годы» // Собрание законодательства РФ. 2013. № 1. Ст. 13.
Гражданский процессуальный кодекс Российской Федерации от 14 ноября 2002 г. № 138-ФЗ // собрание законодательства РФ. 2002. № 46. Ст. 4532.

Зиграева В.И. Электронный документ как электронное доказательство в гражданском судопроизводстве // Современные проблемы теории и практики права глазами молодых исследователей: материалы XIV Всероссийской молодежной научно-практической конференции. Улан-Удэ, 2020. С. 18.

Николайченко О.В. Судебное усмотрение как фактор, препятствующий эффективному исполнению судом обязанностей по гражданским делам // Эффективность отраслевого правового регулирования: монография. Саратов, 2019. С. 134.

Определение Верховного Суда РФ от 17 августа 2017 г. № 304-ЭС17-10312 по делу № А45-7246/2016 // Документ опубликован не был. Доступ из СПС «Гарант».

Апелляционное определение СК по гражданским делам Санкт-Петербургского городского суда от 15 июля 2019 г. по делу № 33-15245/2019 // Документ опубликован не был. Доступ из СПС «Гарант».

Апелляционное определение СК по гражданским делам Верховного Суда Республики Алтай от 15 марта 2017 г. по делу № 33-232/2017 // Документ опубликован не был. Доступ из СПС «Гарант».

Апелляционное определение СК по гражданским делам Санкт-Петербургского городского суда от 16 февраля 2016 г. по делу № 33-2416/2016 // Документ опубликован не был. Доступ из СПС «Гарант».

Решение Красносельского районного суда города Санкт-Петербурга от 15.03.2017 по делу № 2-910/2017 // Документ опубликован не был. Доступ из СПС «Гарант».

Isakov M.A.

2nd year undergraduate student of the Institute of Magistracy
Saratov State Law Academy
(Russia, Saratov)

ELECTRONIC EVIDENCE IN CIVIL PROCEEDINGS

***Abstract:** the article analyzes the features of the use of electronic evidence in civil proceedings.*

***Keywords:** civil procedure, electronic evidence, proof.*

УДК 4414

Омирова К.К.

магистрант 2 курса

Инновационный Евразийский университет

(Казахстан, г. Павлодар)

**МЕДИАЦИЯ КАК АЛЬТЕРНАТИВНЫЙ
СПОСОБ РАЗРЕШЕНИЯ
УГОЛОВНО-ПРАВОВЫХ КОНФЛИКТОВ**

Аннотация: внесудебный способ урегулирования споров, избираемый сторонами на добровольной основе, для достижения определенных целей.

Ключевые слова: медиация, конфликт, спор.

В ходе осуществления физическими и юридическими лицами своей деятельности, пользования своими правами и выполнения обязанностей нередко возникают жизненные ситуации, при которых затрагиваются права и свободы других лиц, которые пытаются их защитить известными им способами.

Большинство лиц, считающих, что их права кем-то нарушены, обращаются за защитой в правоохранительные органы и суды. Но немало и таких, которые пытаются урегулировать конфликт иными способами: совершают самоуправство, привлекают третьих лиц для устрашения и запугивания должников, применяют физическое и психическое насилие и т.п.

Такие методы защиты своих действительных или предполагаемых прав нередко граничат с нарушениями закона, и как следствие - влекут установленную законодательством ответственность.

Иногда инициатива урегулировать конфликтную ситуацию (спор) исходит от лиц, которые избрали для себя способ зарабатывать на этом деньги.

Нередко они, а также и лица, приглашенные конфликтующими сторонами для урегулирования спора, не имеют соответствующего образования и необходимых знаний, их деятельность никому не подконтрольна, они не несут никакой ответственности перед сторонами конфликта даже в том случае, когда своими действиями навредят им.

В целях создания для граждан и юридических лиц правовой основы для выбора способа разрешения возникшего спора (конфликта), в том числе и без обращения в соответствующие государственные органы, а также в целях упорядочения деятельности лиц, участвующих в урегулировании конфликтных ситуаций (медиаторов) 28 января 2011 года принят Закон Республики Казахстан "О медиации" (далее - Закон).

Медиация (от англ. mediation - посредничество) по своей сути означает содействие третьей незаинтересованной стороны двум или более другим в поисках соглашения в спорной или конфликтной ситуации.

Медиация - это внесудебный способ урегулирования споров, избираемый сторонами на добровольной основе, для достижения определенных целей.

Согласно Закону процедуру медиации вправе проводить медиатор, т.е. независимое физическое лицо, привлекаемое сторонами для проведения медиации на профессиональной и непрофессиональной основе в соответствии с требованиями настоящего Закона (ст.9).

Медиатором не может быть лицо:

- 1) уполномоченное на выполнение государственных функций и приравненное к нему;
- 2) признанное судом в установленном законом порядке недееспособным или ограничено дееспособным;
- 3) в отношении которого осуществляется уголовное преследование;
- 4) имеющее не погашенную или не снятую в установленном законом порядке судимость.

Медиатор должен быть беспристрастным, проводить медиацию в интересах обеих сторон и обеспечивать сторонам равное участие в процедуре медиации. При наличии обстоятельств, препятствующих беспристрастности медиатора, он должен отказаться от проведения медиации (ст.7).

Медиация в ходе уголовного судопроизводства должна быть осуществлена в установленные уголовно-процессуальным законом сроки досудебного и судебного производства.

Если медиация осуществляется вне рамок гражданского либо уголовного процесса, медиатор и стороны должны принимать все возможные меры для того, чтобы указанная процедура была прекращена в срок не более шестидесяти календарных дней. В исключительных случаях в связи со сложностью разрешаемого спора (конфликта), с необходимостью получения дополнительной информации или документов срок проведения медиации может быть увеличен по договоренности сторон медиации и при согласии медиатора, но не более чем на тридцать календарных дней, т.е. в общей сложности не более 90 календарных дней.

Заключение договора о медиации по урегулированию споров, вытекающих из гражданских, трудовых, семейных и иных правоотношений с участием физических и (или) юридических лиц, находящихся на рассмотрении суда, является основанием для приостановления производства по делу.

Заключение сторонами договора о медиации по уголовным делам не приостанавливает производство по уголовному делу.

Факт участия в медиации, проводимой в ходе уголовного судопроизводства, не может служить доказательством признания вины участником судопроизводства, являющимся стороной медиации.

Если сторона/стороны не достигли совершеннолетия, участие педагога или психолога при проведении медиации обязательно.

При прекращении медиации, проводимой в рамках гражданского или уголовного процесса, стороны обязаны незамедлительно направить суду

(органу, ведущему уголовный процесс), в производстве которого находится гражданское (уголовное) дело:

1) в случае подписания соглашения об урегулировании спора - указанное соглашение;

2) в иных случаях - письменное уведомление о прекращении медиации с указанием оснований, предусмотренных ст.26 настоящего Закона.

Отказ от подписания соглашения об урегулировании конфликта не может ухудшить положение участника судопроизводства, являющегося стороной медиации (ст. 23).

При этом медиации медиатор должен учитывать законные интересы ребенка. Если в ходе медиации устанавливаются факты, которые подвергают или могут подвергнуть опасности нормальный рост и развитие ребенка или наносят серьезный ущерб его законным интересам, медиатор обязан обратиться в орган, осуществляющий полномочия по защите прав ребенка.

Заключенное в ходе медиации соглашение об урегулировании спора (конфликта) вступает в силу в день его подписания сторонами, подлежит исполнению сторонами медиации добровольно в порядке и в сроки, указанные в соглашении. В случае неисполнения или ненадлежащего исполнения такого соглашения сторона медиации, нарушившая соглашение, несет ответственность в порядке, предусмотренном законами Республики Казахстан.

Правовые последствия соглашения, достигнутого между сторонами в ходе проведения медиации и подписанного ими состоят в следующем:

- соглашение об урегулировании конфликта, достигнутое сторонами при проведении медиации в ходе уголовного процесса, представляет собой соглашение об урегулировании конфликта путем заглаживания причиненного потерпевшему вреда и примирения лица, совершившего преступление, с потерпевшим. Указанное соглашение незамедлительно направляется органу, ведущему уголовный процесс, в производстве которого находится уголовное дело, и в случаях, предусмотренных Уголовно-процессуальным кодексом

Республики Казахстан, является обстоятельством, исключающим либо позволяющим не осуществлять уголовное преследование.

В связи с принятием Закона "О медиации" в статью 67 УК и в статьи 68, 69, 75, 82, 269, 391 УПК внесены дополнения, указывающие на возможность осуществления процедуры медиации, кроме того УПК дополнен новой статьей 88-1 (Медиатор). Соответствующие дополнения внесены и в ГПК, КоАП.

Согласно этим дополнениям соглашение, заключенное в рамках процедуры медиации в ходе гражданского процесса, приравнивается к мировому соглашению и функции суда по его утверждению аналогичны функциям суда по утверждению мирового соглашения. Одинаково решается вопрос и об ответственности сторон за неисполнение соглашения или ненадлежащее его исполнение.

Соглашение об урегулировании конфликта, достигнутое сторонами при проведении медиации в ходе уголовного процесса, является обстоятельством, исключающим либо позволяющим в случаях, предусмотренных Уголовно-процессуальным кодексом Республики Казахстан, не осуществлять уголовное преследование лица, совершившего запрещенное уголовным законом деяние. Решение об освобождении лица от уголовной ответственности принимает орган, ведущий уголовный процесс, в производстве которого находится уголовное дело.

СПИСОК ЛИТЕРАТУРЫ:

Уголовно – процессуальный кодекс РК
Закона "О медиации"

Omirova K.K.

2nd year master's student
Innovative Eurasian University
(Kazakhstan, Pavlodar city)

**MEDIATION AS AN ALTERNATIVE
RESOLUTION METHOD
CRIMINAL CONFLICTS**

***Abstract:** an out-of-court way of settling disputes, chosen by the parties on a voluntary basis, in order to achieve certain goals.*

***Keywords:** mediation, conflict, dispute.*

ТЕХНИЧЕСКИЕ НАУКИ (TECHNICAL SCIENCE)

УДК 622.271

Абдиянов Д.Е.

магистрант факультета горное дело
Карагандинский технический университет
(Казахстан, г. Караганда)

**ОПРЕДЕЛЕНИЕ ПАРАМЕТРОВ СОСТОЯНИЯ
УСТОЙЧИВОСТИ ГОРНОГО МАССИВА
НА ПРИМЕРЕ ЗОЛОТОРУДНЫХ ТЕЛ
АО ГМК «КАЗАХАЛТЫН» РУДНИКА АКСУ**

***Аннотация:** в настоящее время во многих странах с развитой горнодобывающей промышленностью многие рудные месторождения обрабатываются комбинированным способом. Однако освоение запасов открытыми и подземными технологиями производится по отдельным независимым схемам. Из-за отсутствия априорных решений по своевременному переходу от открытых к подземным горным работам, на предприятиях либо уменьшаются объемы добычи руды, либо безвозвратно теряются в недрах часть фактически уже вскрытых и подготовленных запасов. В период перехода от открытого к подземному способу добычи, как правило, у большинства горных предприятий снижается уровень рентабельности, а некоторые несут убытки или совсем прекращают добычу руды одним из способов. Кроме того, развитие комбинированного способа разработки месторождений сопровождается рядом трудностей, главным из которых является ухудшение геомеханической обстановки в прибортовом массиве горных пород и усложнение способов управления геомеханическими процессами.*

***Ключевые слова:** горный массив, золоторудные тела, рудник.*

Применение спектрального метода для оценки устойчивости массива горных пород позволяет изучать влияние на процессы деформаций взаимосвязанных факторов:

- нагрузка (гравитация, тектоника, сейсмика);
- размеры (высота, угол откоса) и формы конструкции (выпуклая, вогнутая);

- свойства материала (геомеханическое строение массива). С увеличением объемов открытых горных работ связан ряд особенностей обеспечения устойчивости откосов. Вопросы устойчивости решаются в условиях неповторимости разнообразия горно-геологических условий в весьма жестких экономических рамках при определении, как предельной глубины открытой разработки, так и углов наклона откосов бортов на предельном контуре. Устойчивость откосов большинством специалистов рассматривается как результат проявления горного давления. Наряду с общностью ряда вопросов обеспечения устойчивости откосов имеются и различия и, это, прежде всего, обусловлено особенностями геологического строения месторождений, технологией разработки и требованиями к добываемому сырью.

Углы откосов уступов изменяются от 25–30° до 90° и они определяются конструктивно и составляют для рабочих бортов и берм и площадок различного назначения – 10–25°, для постоянных бортов и откосов траншей, от 15° до 45–60°.

Учитывая время, состояние откоса и его назначение, рекомендуется при проектировании варьировать коэффициентом запаса устойчивости от 1,1 для уступов рабочих бортов карьеров вскрывающих выработок до 1,5 – для откосов вскрывающих выработок, содержащие стационарные устройства.

Группу технологических факторов, определяющих поведение пород в бортах, составляют способ вскрытия и система разработки.

Направление развития горных работ в пространстве необходимо выбирать с учетом инженерно-геологической структуры массива и при этом устойчивость откосов рабочих уступов и бортов карьера следует оценивать комплексным технологическим параметром – скоростью подвигания фронта

горных работ. Как для рабочих, так и нерабочих бортов значение имеет учет их конструктивных параметров, формы в плане и профиле.

Поэтому представляется эффективным принятие рационального режима горных работ по результатам инженерно-геологического районирования характеристик карьерных полей на базе геометризации всех геомеханических показателей массива горных пород. Однако, как показывает практика, проектные решения по основным составляющим вскрышных и добычных работ принимается без учета изменчивости инженерно-геологических и геомеханических условий горного массива карьерных полей. При этом изменение прочностных характеристик пород бортового массива во времени часто не принимается во внимание, что приводит к снижению достоверности определения коэффициента запаса.

Наряду с чем, разработан комплексный метод прогноза и контроля устойчивости прибортового массива карьера на базе новейших достижений маркшейдерских технологий спутникового позиционирования, а также разработана методика наблюдений за геомеханическими процессами с использованием электронно-оптических приборов и технологий GPS, что позволит в перспективе осуществить мониторинг за деформационными процессами и контроля в режиме on-line за состоянием прибортового массива карьера.

СПИСОК ЛИТЕРАТУРЫ:

Каплунов Д.Р., Рыльникова М.В., Калмыков В.Н. Комбинированная разработка рудных месторождений. Мировая горная промышленность 2004–2005 г.: история, достижения, перспективы. – М.: НТЦ «Горное дело», 2005.

РД 06-329-99 Инструкция по безопасному ведению горных работ на рудных и нерудных месторождениях, объектах строительства подземных сооружений, склонных и опасных по горным ударам. Дата актуализации: 12.02.2016.

Абатурова И.В. Особенности оценки степени трещиноватости пород при инженерно-геологическом изучении месторождений полезных ископаемых /Абатурова И.В., Емельянова И.А., Савинцев И.А, Зудилин А.Э.// Инженерная геология №1, 2011 г., С. 68-72.

Зудилин А.Э Функционал системы оценки состояния горного массива/ Зудилин А.Э, Патрушев Ю.В., Александрова А.В.// Известия высших учебных заведений —Горный журнал.-2012.-№5.-С.102-105.

Abdiyanov D.E.

Master's student at the Faculty of Mining

Karaganda Technical University

(Kazakhstan, Karaganda)

**DETERMINATION OF STABILITY STATE
PARAMETERS OF MOUNTAINS ON THE EXAMPLE
OF GOLD BODIES OF JSC "KAZAKHALTYN" OF AKSU MINE**

***Abstract:** currently, in many countries with a developed mining industry, many ore deposits are mined in a combined way. However, the development of reserves by open and underground technologies is carried out according to separate independent schemes. Due to the lack of a priori decisions on the timely transition from open-pit to underground mining, the enterprises either decrease the volume of ore extraction, or are irretrievably lost in the depths of a part of the actually opened and prepared reserves. During the transition from open pit to underground mining, as a rule, most mining enterprises have a decrease in the level of profitability, and some suffer losses or completely stop mining ore in one of the ways. In addition, the development of a combined method of field development is accompanied by a number of difficulties, the main of which is the deterioration of the geomechanical situation in the near-rock massif and the complication of methods for controlling geomechanical processes.*

***Keywords:** mountain range, gold ore bodies, mine.*

УДК 622.83

Байбусинов М.Ж.

магистрант факультета горное дело

Карагандинский технический университет

(Казахстан, г. Караганда)

ОБЕСПЕЧЕНИЕ УСТОЙЧИВОСТИ БОРТОВ КАРЬЕРА С ВЫСОКОАВТОМАТИЗИРОВАННЫМИ УСТРОЙСТВАМИ

Аннотация: для контроля за состоянием массивов бортов, отвалов и горнотехнических сооружений карьеров необходима оперативная и объемная информация, получить которую можно только на основе современных компьютеризированных методов и информационных технологий. При создании системы геоконтроля был учтен весь комплекс накопленных в этом направлении технических решений. В комплексную систему геомониторинга вошли модернизированные и усовершенствованные на базе интегральной схемотехники датчики геомеханических и геофизических параметров массива горных пород с микропроцессорными системами предварительной обработки, запоминания и подготовки к передаче данных, полученных с первичных преобразователей измеряемых параметров (датчиков).

Ключевые слова: устойчивость бортов карьера, инструментальные наблюдения, свойства горных пород, параметры откосов, укрепление уступов.

Количество применяемых в системе датчиков и их тип определяются особенностями решаемых геотехнологических задач, применяемых технологических схем и оборудования, размерами объектов мониторинга, физическими свойствами горных пород, сложностью геологической структуры массива и другими факторами. Началу функционирования подобных систем должны предшествовать предварительные исследования, основные задачи которых состоят в следующем:

- выявление наиболее информативных методов геоконтроля в конкретных горно-геологических и горнотехнических условиях и их оптимальное комплексирование;

- установление уровней помех для выбранных типов датчиков и их спектральных характеристик с целью отбора программ и параметров фильтрации сигналов с датчиков;

- определение критических уровней контролируемых параметров, предшествующих проявлению опасных факторов (нарушение механической, фильтрационной устойчивости, переход пород в пластическое состояние, самовозгорание и т.п.).

Основные функции локальной автоматизированной системы состоят в следующем. Контролируемые параметры массива горных пород воздействуют на датчики, в которых происходит первичная обработка и подготовка информации для передачи. По сигналам запроса компьютеризированной системы через радиомодем происходит передача накопленной в датчиках информации. Обработанная информация хранится в памяти или передается на персональный компьютер оператора. Контроль может вестись одновременно по нескольким параметрам. При этом через один радиомодем может передаваться информация от нескольких датчиков.

Для передачи информации от датчиков на сервер локальной сети горного предприятия применены беспроводные помехоустойчивые системы через цифровые каналы связи на базе радиомодемов «Спектр 9600», работающих в диапазоне частот 400-470 МГц, и радиомодемов «Siemens MC35 Terminal» сотовой связи стандарта GSM 900/1800 МГц.

Внедрение дополнительных систем связи и перекрытие ими территорий угольных разрезов позволяет создать дублированный канал передачи видеoinформации. В этом случае развитие сетей сотовой связи изменяет ситуацию. Функциональная схема телекоммуникационной системы геомеханического мониторинга и цифрового видеонаблюдения 117 лучшую

сторону, т.к. позволяет передавать информацию через базовую станцию регионального оператора, например, стандарта GSM через радиомодемы Siemens MC35i Terminal фирмы “Siemens”. Эти радиомодемы позволяют производить обмен информацией на неограниченном расстоянии в режимах как голосовых, так и текстовых SMS- и GPRS-сообщений, передачи телевизионных изображений.

В данной телекоммуникационной системе возможна установка до 40 однопараметровых датчиков и до 32 видеокамер на одну цифровую систему видеонаблюдения, например, типа EWCLID, которая позволяет производить захват кадра с последующей его передачей, оперативное управление записью по каналу, времени и детектору движения. Модульное построение системы позволяет производить ее наращивание и создавать распределенные системы с неограниченным соединением серверов по сети. Применение систем промышленного видеонаблюдения или машинного зрения дает возможность осуществлять сбор и анализ изображений в реальном масштабе времени. Эти системы обладают мощным прикладным программным обеспечением, позволяющим распознавать и обрабатывать различные изображения с высокой скоростью и качеством считывания.

СПИСОК ЛИТЕРАТУРЫ:

Трубецкой К.Н. Наука горная промышленность // Горный журнал.-2015.-№7.- С.19-23.

Ожигин С.Г. Маркшейдерско-геологический мониторинг состояния устойчивости карьерных откосов //Новости науки Казахстана. – Алматы: НЦНТИ, 2007. - С. 12-16.

Мочалов А.М., Морозов К.В., Норватов Ю.А., Ильин М.Д., Гуин к., Огородников С., Браун М., Маккракен А. Сопоставление российских и международных практик анализа устойчивости откосов бортов карьера // Матер. Всерос. Науч.-

техн. Конф. С междунар. Участием «Глубокие карьеры». – Апатиты: ГоИ КНЦ РАН, 2012.-С. 340-352.

Цирель С.В., Павлович А.А. Проблемы и пути развития методов геомеханического обоснования параметров бортов карьеров // Горный журнал.- 2017.-№7.-С.39-45.

Baybusinov M.Z.

master's student at the Faculty of Mining

Karaganda Technical University

(Kazakhstan, Karaganda)

**ENSURING THE STABILITY OF THE PITS
WITH HIGHLY AUTOMATED DEVICES**

***Abstract:** to monitor the condition of the masses of sides, dumps and mining facilities of open pits, operational and volumetric information is needed, which can only be obtained on the basis of modern computerized methods and information technologies. When creating a geocontrol system, the whole complex of technical solutions accumulated in this direction was taken into account. The integrated geomonitoring system includes modernized and improved sensors based on integrated circuitry for geomechanical and geophysical parameters of a rock mass with microprocessor systems for preprocessing, storing and preparing for transmission of data received from primary converters of measured parameters (sensors).*

***Keywords:** stability of the pit walls, instrumental observations, properties of rocks, parameters of slopes, strengthening of ledges.*

УДК 622.272

Келесбек Ж.Б.

магистрант факультета горное дело
Карагандинский технический университет
(Казахстан, г. Караганда)

ПОВЫШЕНИЕ ТЕХНОЛОГИИ ВЫРАБОТОК ПРИ ОТРАБОТКЕ МОЩНЫХ ПЛАСТОВ НА ГЛУБОКИХ ГОРИЗОНТАХ

***Аннотация:** Подземная разработка мощных пологих угольных пластов осуществляется во многих странах – Китай, Россия, Казахстан, Польша, Румыния и др. Добыча угля из мощных пластов подземным способом оценивается в 300- 350 млн т, что составляет 12-14% уровня годовой мировой добычи. Мощные пологие пласты характеризуются высокой газоносностью, пожароопасностью, наличием в кровле трудноуправляемых пород и склонностью отдельных пластов к проявлениям газодинамических явлений.*

***Ключевые слова:** мощные пласты, глубокие горизонты, слоевые разработки, слоевые выработки.*

Мощные пласты характеризуются высокой газоносностью, пожароопасностью, наличием в кровле трудноуправляемых пород и склонностью отдельных пластов к проявлениям газодинамических явлений. Одним из перспективных направлений в технологии отработки мощных пологих угольных пластов является технологические схемы с выпуском подкровельной толщи угля. Широкомасштабное применение указанных технологических схем сдерживается неуправляемостью процесса выпуска, значительными потерями угля, высокой степенью пылеобразования и газовыделения. В связи с этим научная задача разработки технологических схем отработки мощных пологих пластов является весьма актуальной.

В мировой и отечественной практике разработки угольных месторождений мощные угольные пласты всегда привлекали внимание горняков высокой производительностью пласта, низким удельным объемом проведения подготовительных выработок, возможностью управления качеством горной массы за счет селективной выемки угольных пачек и отсутствия присечки боковых пород.

Однако, кроме положительных признаков мощные пласты характеризуются и негативными факторами:

- большая высота очистного забоя и подготовительных выработок, что приводит к отжиму угля, повышенной П 199 опасности работ, увеличению массы забойного оборудования и крепи;

- высокие потери угля (до 50%) из-за оставления предохранительных угольных пачек между слоями, в подкровельной толще и у почвы пласта;

- высокая пожароопасность угольной массы в выработанном пространстве и большие затраты на профилактику и ликвидацию пожаров;

- динамический характер блочного обрушения пород основной кровли при недостаточном заполнении выработанного пространства обрушенными породами непосредственной кровли.

В настоящее время в отечественной и зарубежной практике наметились следующие основные направления развития и применения на шахтах технологии и техники разработки мощных угольных пластов длинными комплексномеханизированными забоями:

- отработка пласта мощностью до 6-7 м одним слоем высотой 2,8-4,2 м с оставлением подкровельной толщи или угольной пачки у почвы пласта;

- отработка пласта наклонными слоями в нисходящем порядке с оставлением предохранительных межслоевых угольных пачек мощностью до 3м;

- отработка пласта наклонными слоями в восходящем порядке с плавным опусканием подрабатываемой подкровельной толщи и пород кровли и выемкой угля;

- выемка наклонного подсечного слоя высотой до 3 м у почвы пласта и выпуск разрыхленного угля подкровельной толщи на завальный конвейер.

Перспективным направлением развития технологии отработки мощных пластов с выпуском подкровельной толщи является создание технологии разрушения угля подкровельной толщи над перекрытием секций механизированной крепи или в зоне выпуска горной массы.

Таким образом, можно выделить следующие прогрессивные способы, средства и технологические процессы для последующего синтеза альтернативных вариантов технологических схем эффективной разработки мощных пластов с выпуском подкровельной толщи:

- способы, средства и технология принудительного разрушения угля подкровельной толщи над перекрытием секций механизированной крепи или в зоне выпуска горной массы;

- разрушение угля в подкровельной толще за счет использования энергии горного давления и создания разрушающих напряжений в угольном массиве впереди очистного забоя подсечного слоя с формированием в верхней части подкровельной толщи полностью разрушенного угля, в нижней частично.

СПИСОК ЛИТЕРАТУРЫ:

В.В. Микунов, В.А. Волошин, С.В. Риб, СРАВНИТЕЛЬНЫЙ АНАЛИЗ ТЕХНОЛОГИЙ ПОДГОТОВКИ ВЫЕМОЧНОГО СТОЛБА ПРИ ОТРАБОТКЕ МОЩНОГО УГОЛЬНОГО ПЛАСТА, Вестник Сибирского государственного индустриального университета № 1 (11), 2015

Ю.М. Филатов, О совершенствовании технологии ведения очистных работ на мощных крутонаклонных пластах Прокопьевско-Киселевского района Кузбасса

Квон С.С., Роот Э.Г., Демин В.Ф. и др. Проблемы разработки маломощных и сложноструктурных пластов Карагандинского бассейна. Караганда, 2003. с.

Тарасютин В. М. Геотехнологические свойства высококачественных маритовых руд глубоких горизонтов шахт Кривбасса / В. М. Тарасютин // Науковий вісник НГУ. – 2015. – №1. – С. 54-59.

Kelesbek Z.B.

Master's student at the Faculty of Mining

Karaganda Technical University

(Kazakhstan, Karaganda)

**INCREASING PRODUCTION TECHNOLOGY
WHEN MINING POWERFUL FORMATIONS
IN DEEP HORIZONS**

***Abstract:** Underground mining of thick shallow coal seams is carried out in many countries - China, Russia, Kazakhstan, Poland, Romania, etc. Coal mining from thick seams by the underground method is estimated at 300-350 million tons, which is 12-14% of the level of annual world production ... Powerful shallow formations are characterized by high gas content, fire hazard, the presence of hard-to-control rocks in the top and the tendency of individual formations to manifestations of gas-dynamic phenomena.*

***Keywords:** thick layers, deep horizons, layer development, layer workings.*

УДК 628.161.3

Козодаев А.С.

канд. техн. наук, доцент кафедры экологии и промышленной безопасности
Московский государственный технический университет им. Н.Э. Баумана
(г. Москва, Россия)

Корпусова Ю.В.

студент кафедры экологии и промышленной безопасности
Московский государственный технический университет им. Н.Э. Баумана
(г. Москва, Россия)

ОЧИСТКА СТОЧНЫХ ВОД ПОЛИГОНОВ ТКО МЕТОДОМ ГАЛЬВАНОКОАГУЛЯЦИИ

Аннотация: данная статья посвящена проблеме очистки сточных вод полигонов твердых коммунальных отходов, загрязненных различными поллютантами. По результатам исследования существующих методов был выявлен и модернизирован наиболее эффективный и перспективный способ очистки, в основе которого лежит процесс гальванокоагуляции. Проведены экспериментальные исследования рассматриваемого метода, которые показали, его высокую эффективность по удалению тяжелых металлов.

Ключевые слова: фильтррат, полигон ТКО, очистка воды, гальванокоагуляция.

На настоящий момент одним из наиболее масштабных объектов негативного воздействия на водные объекты являются полигоны твердых коммунальных отходов (ТКО). Их отрицательное влияние обусловлено попаданием неочищенных стоков в почву и близлежащие водоемы.

Фильтрационные воды (ФВ) образуются в теле полигона в результате инфильтрации атмосферных осадков, отжимных вод, биохимических и химических процессов разложения отходов и характеризуются высоким

содержанием токсичных органических и неорганических веществ, включающих тяжёлые металлы, являющиеся токсичными и канцерогенными. [1]

Очистные сооружения, являются обязательной частью как эксплуатируемого, так и рекультивированного полигона, однако они не всегда справляются со своей задачей. В следствие этого, разработка технологий очистки фильтрационных сточных вод полигонов приобретает особую актуальность.

Фильтрат – жидкая фаза, образующаяся на полигоне при захоронении ТКО влажностью более 55% вследствие атмосферных осадков. На практике принято различать "молодой" и "старый" фильтрат полигона ТКО. "Молодой" образуется в течение первых лет эксплуатации полигона (5-10 лет) и характеризуется средним значением рН и высоким значением БПК, иногда до 40 000 (мг O₂)/дм³. "Старый" фильтрат образуется в основном на постэксплуатационном этапе жизнедеятельности полигона и характеризуется БПК около 200-400 (мг O₂)/дм³.

Большинство полигонов на сегодняшний день находятся в стадии метаногенеза, которая характеризуется "старым" фильтратом. Следовательно, разрабатываемая технология будет ориентирована на полигоны в данной стадии. Анализ усредненного состава стока полигона показан в таблице 1.

Таблица 1 – Состав фильтрата полигона ТБО

Показатель	Значение в стоке [2-5]	ПДК [6]
БПК ₅ , мг O ₂ /л	180-1400	2
SO ₄ ⁻² , мг/л	80-150	100
NH ₄ ⁺ (азот амонийный), мг/л	100-250	0,5
Mg ⁻² , мг/л	180	40
Fe(общее) мг/л	15-20	0,1
Mn ⁺² , мг/л	0,7	0,01
Zn ⁺² , мг/л	0,06-0,6	0,01
Хлориды, мг/л	300-2000	300

Сток характеризуется повышенным содержанием органических загрязнений, а также тяжелых металлов и азота в аммонийной форме. Существующие технологии включают, дорогостоящее оборудование, требующее особенную эксплуатацию [2-5, 7-20]. Разработанная технология показана на рисунке 1.

Технология включает 2 этапа. Первый этап – очистка СВ от взвешенных примесей и растворенных примесей, включая тяжелые металлы и ионы [10-20]. Второй этап – двухступенчатая очистка СВ от органической составляющей и аммонийного азота, доочистка на мембране и обеззараживание перед сбросом [10-20].

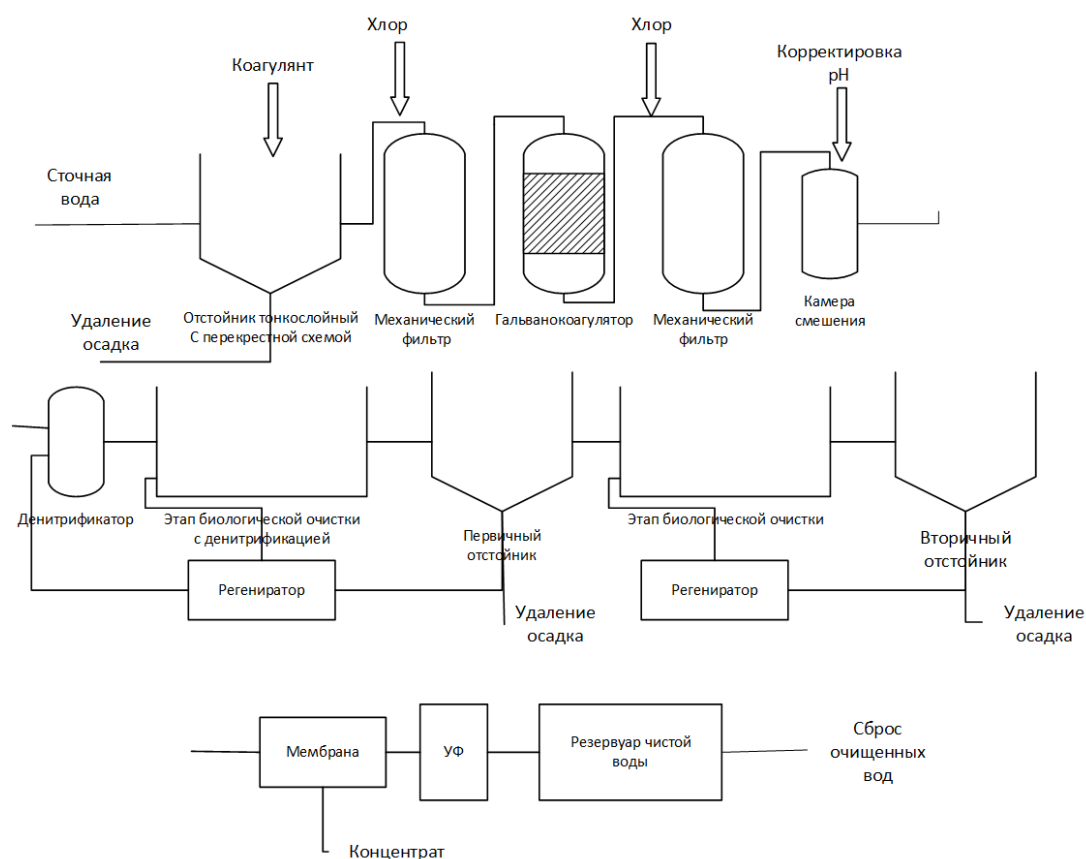


Рис. 1. Технологическая схема очистки сточных вод

Разработанная технология является эффективной и может быть автоматизирована благодаря использованию перспективного электрохимического метода очистки сточных вод от тяжелых металлов – гальванокоагуляции [9]. Главные преимущества гальванокоагуляции в

сравнении с другими электрохимическими методами – отсутствие необходимости в использовании дополнительной электроэнергии и электродов, требующих частой замены [16].

Для оценки эффективности способа гальванокоагуляции провели экспериментальные исследования. Был смоделирован сток, в качестве загрязнителей использовались металлы железо, медь и цинк. Очищающий материал – алюминиевая стружка и активированный уголь в соотношении 1:3. Очистка происходила при эффективном перемешивании в течение 15 минут. Концентрации компонентов в стоке после очистки определялись с помощью фотоколориметра КФК-5. В таблице 2 показаны результаты проведенных экспериментальных исследований.

Таблица 2 – Результаты очистки от тяжелых металлов стока методом гальванокоагуляции

Металл	Начальная концентрация (С, г/л)	Концентрация после очистки (С, г/л)	Эффективность очистки, %
Zn ²⁺	0,3148	0,0259	91,77
Fe ³⁺	0,32	0,0133	95,84
Cu ²⁺	0,3909	0,0908	76,75

Результаты проведенных опытов показывают, что метод является эффективным в целях очистки сточных вод от тяжелых металлов.

В заключение можно сказать, что разработанная технология рассчитана на очистку дренажных вод от основных загрязнений, а также на обеззараживание стоков. Технология может быть автоматизирована, что снижает стоимость ее обслуживания, а также предусмотрено использование комбинаций стандартных и инновационных способов очистки, обеспечивающих достижение требуемых показателей с минимальными эксплуатационными затратами.

СПИСОК ЛИТЕРАТУРЫ:

Инструкция по проектированию, эксплуатации и рекультивации полигонов для твердых бытовых отходов [Электронный ресурс]. – Режим доступа: <http://bazanpra.ru> (Дата обращения: 04.03.21).

Абрамов Н.Ф. Рекомендации по сбору, очистке и отведению сточных вод полигонов захоронения твердых бытовых отходов: Рекомендации. – Пермь: Изд-во ПермГТУ, 2003. – 49 с.

Степаненко, Е.Е. Исследование химического состава фильтрационных вод полигона твердых бытовых отходов // Известия Самарского научного центра Российской академии наук. – 2009. – № 1. – С. 525-527.

Вертгейм, А.Г. Комплекс биологической очистки минерализованных вод // Экология города: Материалы региональной научно технической конференции. – 1998. – № 4. – С. 37-38.

Поваров А.А. Очистка фильтрационных вод полигонов твердых бытовых отходов // Известия Самарского научного центра Российской академии наук. – 2014. – № 1. – С. 661-664.

Министерство сельского хозяйства Российской Федерации Приказ от 13 декабря 2016 года № 552 (Приложение 1).

Варнавская И.В. Анализ методов очистки стоков мест захоронения твердых бытовых отходов образования // Екологія довкілля та безпека життєдіяльності. – 2008. – № 4. – С. 69-73.

Багрецова Ю.В. Проектирование полигонов ТБО: мероприятия по обращению с фильтратом // Справочник эколога. – 2014. – № 10. – С. 4-7.

Соложенкин П.М. Теоретические основы и практические аспекты гальванохимической очистки сточных вод. // Вода и экология: проблемы и решения. – 2007. – № 2. – С. 3-17.

Henze, M., Harremoës, P., Ila Cour Jansen, J., & Arvin, E. (2001). Wastewater treatment: biological and chemical processes. Springer Science & Business Media.

Gogate, P. R., & Pandit, A. B. (2004). A review of imperative technologies for wastewater treatment I: oxidation technologies at ambient conditions. *Advances in Environmental Research*, 8(3-4), 501-551.

Barakat, M. A. (2011). New trends in removing heavy metals from industrial wastewater. *Arabian journal of chemistry*, 4(4), 361-377.

Dakiky, M., Khamis, M., Manassra, A., & Mer'Eb, M. (2002). Selective adsorption of chromium (VI) in industrial wastewater using low-cost abundantly available adsorbents. *Advances in environmental research*, 6(4), 533-540.

Hammer, M. J. (1986). *Water and wastewater technology*.

Eaton, A. D., Clesceri, L. S., Greenberg, A. E., & Franson, M. A. H. (2005). Standard methods for the examination of water and wastewater. *American public health association*, 1015, 49-51.

Kozodaev, A., Andrushko, A., Firsova, A. Research of reagent-free waste water treatment methods of the chrome plating line for mineralizing the rod of hydraulic cylinders. *IOP Conference Series: Materials Science and Engineering*. Volume 492, Issue 1, 13 March 2019, Номер статьи 012021 *Hydraulics 2018*; Bauman Moscow State Technical University Moscow; Russian Federation; 27 November 2018.

Kozodaev, A., Korpusova, Yu., Shulzhenko, A. Waste water depuration of the manufacture of mirrored surfaces for energy saving. *IOP Conference Series: Materials Science and Engineering*. Volume 492, Issue 1, 13 March 2019, Номер статьи 012020 *Hydraulics 2018*; Bauman Moscow State Technical University Moscow; Russian Federation; 27 November 2018.

Ksenofontov B S, Kozodayev A S, Taranov R A, Vinogradov M S & Senik E V (2018) Floatation sewage treatment of galvanic productions *Ecology and Industry of Russia* 22(11), с. 10-13.

Ksenofontov B S, Butorova I A, Kozodaev A S, Afonin A V & Taranov R A (2017) Problems of toxicity of ash and slag waste *Ecology and Industry of Russia* 21(2), с. 4-9.

Ksenofontov, B.S., Kozodaev, A.S., Taranov, R.A. The Problems of Rare Earth Metals Extraction from Coal Ash in the Form of Solvents and its Concentrating. Ecology and Industry of Russia Volume 20, Issue 4, 2016, Pages 12-15.

Kozodaev A.S.

Cand. tech. Sci., Associate Professor of the
Department of Ecology and Industrial Safety
Moscow State Technical University of Bauman
(Moscow, Russia)

Korpusova Y.V.

student of the Department of Ecology and Industrial Safety
Moscow State Technical University of Bauman
(Moscow, Russia)

**WASTE WATER PURIFICATION
MCT BY GALVANOCAGULATION METHOD**

***Abstract:** this article is devoted to the problem of wastewater treatment of municipal solid waste landfills contaminated with various pollutants. According to the results of the study of existing methods, the most effective and promising cleaning method was identified and modernized, which is based on the process of galvanocoagulation. Experimental studies of the considered method have been carried out, which have shown its high efficiency in the removal of heavy metals.*

***Keywords:** filtrate, MSW landfill, water purification, galvanic coagulation.*

УДК 628.161.3

Козодаев А.С.

канд. техн. наук, доцент кафедры экология
и промышленная безопасность

Московский Государственный Технический Университет им. Н.Э. Баумана
(г. Москва, Россия)

Сухорукова А.Д.

студент 2 курса магистратуры кафедры экология
и промышленная безопасность

Московский Государственный Технический Университет им. Н.Э. Баумана
(г. Москва, Россия)

ОЧИСТКА НЕФТЕСОДЕРЖАЩИХ СТОЧНЫХ ВОД ОТ ПРИМЕСЕЙ ТЯЖЕЛЫХ МЕТАЛЛОВ МЕТОДОМ НА ОСНОВЕ ГАЛЬВАНОКОАГУЛЯЦИИ

Аннотация: рассмотрены способы интенсификации электрохимических способов очистки сточных вод с целью повышения качества очистки смешанных потоков. Оценены достоинства и недостатки способов и выбран метод гальванокоагуляции. Представлены результаты экспериментальных исследований, подтверждающие высокую эффективность процесса. Предложена технологическая схема очистки смешанных сточных вод с использованием гальванокоагуляции.

Ключевые слова: гальванопара, коагуляция, очистка сточных вод, тяжелые металлы.

В последние годы проблема сточных вод приобретает все большую остроту и актуальность во всем мире, в том числе и в Российской Федерации. В процессе промышленной деятельности производства потребляют немалые количества воды, что приводит к образованию стоков, в большей части которых

содержатся вредные вещества. При их сбросе в водные объекты окружающей среде наносится огромный ущерб.

Это обуславливает актуальность совершенствования методов и технологий комплексной очистки сточных вод. Решение проблем очистки сточных вод осуществляется с использованием различных методов (механические, химические и физико-химические) с применением современного водоочистного оборудования с высокой эффективностью очистки [1-5]. Наиболее перспективные направления приобрели ресурсосберегающие технологии, позволяющие при минимальных затратах, наиболее эффективно очищать смешанные сточные воды. Одним из таких направлений являются методы очистки сточных вод с использованием электрохимических процессов, позволяющие осуществлять комплексную очистку вод от нефтепродуктов и тяжелых металлов [5, 7].

Электрохимические методы очистки имеют широкое применение при очистке природных сточных вод, а также обладают высокими технико-экономическими показателями и способны обеспечить экологическую безопасность водных объектов.

Электрохимические способы очистки дают возможность извлекать ценные компоненты из сточных вод при использовании относительно простой автоматизированной системы и без использования химических реагентов. Основным недостатком является большой расход электроэнергии [6]. Данные методы находят широкое применение, когда традиционные способы оказываются малоэффективными или не могут использоваться.

Электролиз веществ, который представляет собой химические реакции с использованием электрической энергии, является базой рассмотренных методов.

В общем случае при электролизе протекают окислительно-восстановительные процессы: на аноде – потеря электронов (окисление), на катоде – приобретение электронов (восстановление).

При сравнении с другими методами очистки, электрохимические методы обладают рядом преимуществ, которые включают: возможность контролирования процесса, высокую интенсивность и устойчивость процесса очистки, простоту аппаратного оформления.

Метод гальванокоагуляции позволяет исключить основной недостаток электрохимических методов. В силу того, что ток между элементами гальванопары возникает в результате погружения их в очищаемый раствор, данный способ не предусматривает расход электроэнергии и реагентов, как следствие, обладает низкой удельной энергоемкостью.

Результатом данной работы является разработка эффективного и экономичного метода комплексной очистки на основе гальванокоагуляции, позволяющего удалить из воды тяжелые металлы и нефтепродукты. Отсутствие необходимости в добавлении реагентов и использовании электроэнергии позволяет автоматизировать способ очистки, а удаление различных загрязнений делает его универсальным для различных производств.

Главными проблемами очистки нефтесодержащих сточных вод, содержащих тяжелые металлы, являются: низкая эффективность извлечения металлов из-за специфического влияния нефтепродуктов, а также проблемы с утилизацией образующегося осадка.

Экспериментально был исследован процесс очистки сточных вод от тяжелых металлов данным методом в присутствии нефтепродуктов с концентрацией 50 мг/л. Результаты экспериментальных исследований приведены в Таблице 2.

Таблица 2- Результаты очистки нефтесодержащих сточных вод от тяжелых металлов методом гальванокоагуляции.

Загрязняющие вещества, показатели	Концентрации загрязняющих веществ в исходной воде, мг/л	Концентрации загрязняющих веществ в очищенной воде, мг/л	ПДК веществ, мг/м ³ [2]
рН	7,5-7,8	7,5-8,0	6-9
Взвешенные вещества	500	< 200	300
Цинк	4	0,48	1
Железо общее	20	0,15	5
Нефтепродукты	50	< 3	10
Фосфор общий	48	0,9	12
Медь	4	0,12	1

По проведенным оценочным опытам был сделан вывод, что нефтепродукты не оказывают критического влияния на процесс очистки. Эффективность метода является удовлетворительной, что подтверждает возможность его использования для проведения очистки стоков.

В ходе работы была предложена двухступенчатая схема очистки нефтестоков, представленная на рисунке 1.

На первом этапе очистки, сточная вода очищается от нефтепродуктов и тяжелых металлов поочередно проходя через флотационный аппарат и гальванокоагуляционный фильтр. Первое, куда попадает сток – резервуар усреднитель. Он собирает и усредняет по количественному и качественному составу сток. Далее вода попадает в камеру хлопьеобразования. Здесь происходит добавление в воду коагулянта и флокулянта и интенсивное перемешивание для образования флокул. Следующим методом очистки является очистка в напорном флотационном аппарате, где происходит флотация стока, собирается пенный осадок, удаляется большая часть нефтепродуктов. Далее сток идет в гальванокоагуляционный фильтр. Он позволяет извлечь остатки нефтепродуктов и тяжелых металлов, в результате того, что выделяется

свежееобразованный гидроксид алюминия, на котором адсорбируются все примеси.

Второй этап - доочистка от взвешенных веществ и удаления взвеси после прохождения гальванокоагуляционного фильтра. На данном этапе используется отстойник и механические фильтры. После первого этапа сток попадает сначала в резервуар, где к воде добавляется известь. Это способствует выпадению в осадок оставшейся части тяжелых металлов. Далее камера хлопьеобразования. В ней к стоку добавляется коагулянт. В обоих резервуарах идет интенсивное промешивание. Сток с добавленными реагентами следует в отстойник, затем в промежуточный резервуар и механические фильтры, что является финальным этапом очистки. Далее уже чистая вода переходит в резервуар чистой воды и оттуда сбрасывается в канализацию.

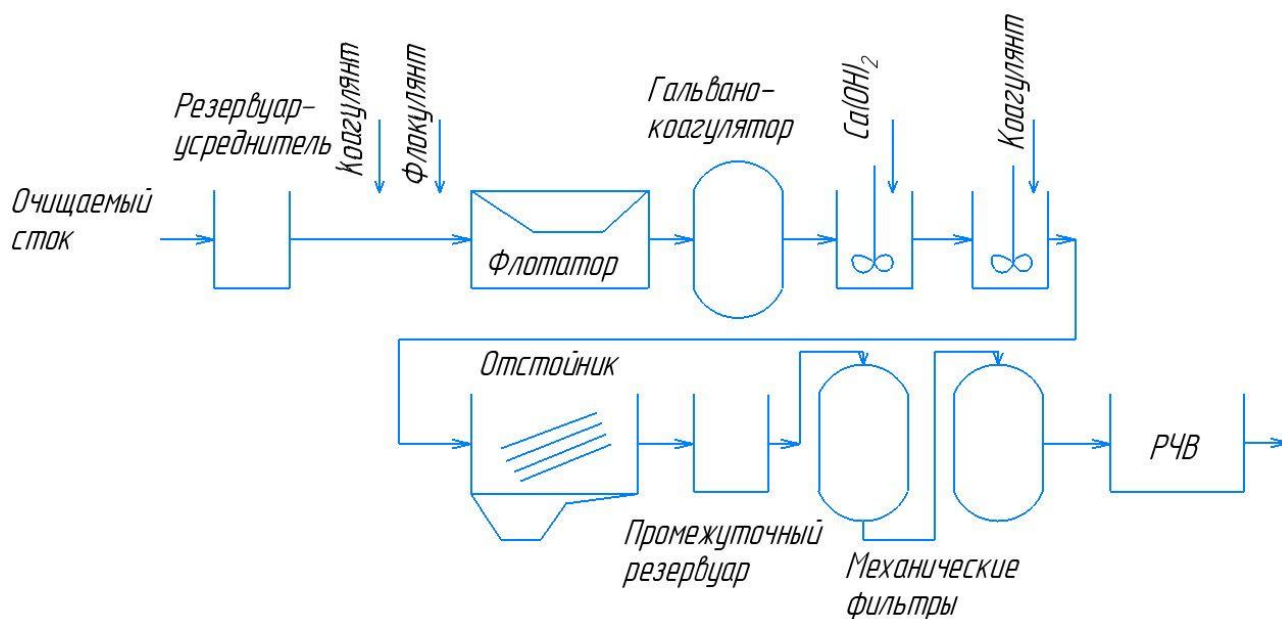


Рисунок 1 - Технологическая схема очистки

В заключении можно сказать, что разрабатываемый метод предполагает создание универсального и экономичного оборудования, которое можно использовать в различных отраслях промышленности, имеющей в своих стоках тяжелые металлы и нефтепродукты.

Особенную актуальность данное оборудование имеет применимо к химической, нефтяной и другим видам промышленности, стоки которых являются чрезвычайно опасными для водоемов.

Основными преимуществами данного метода являются:

- Высокая эффективность очистки за счет использования в гальванокоагуляторе загрузки алюминий - активированный уголь АГ-3, что можно объяснить большей интенсивностью окислительных процессов и соответственно более высокими значениями выхода алюминия в раствор.
- Возможность автоматизации процесса очистки, вследствие отсутствия необходимости в добавлении реагентов или дополнительной электроэнергии.
- Универсальность применения данного метода.

СПИСОК ЛИТЕРАТУРЫ:

Постановление правительства РФ от 29.07.2013 №644 (ред. от 26.07.2018) "Об утверждении Правил холодного водоснабжения и водоотведения и о внесении изменений в некоторые акты Правительства Российской Федерации"

Стахов Е А Очистка нефтесодержащих сточных вод предприятий хранения и транспорта нефтепродуктов. Л.: Недра, 1983. 263 с.

Ксенофонтов Б С, Козодаев А С, Таранов Р А, Балина А, Виноградов М С. Технология очистки стоков с помощью реагентной флотации [Текст]/Б.С. Ксенофонтов, А.С. Козодаев, Р.А. Таранов, А. Балина, М.С. Виноградов// Экология производства. – 2013. – №4. – С. 60-63.

Назаров В Д Водоснабжение в нефтедобыче/ В.Д. Назаров, Л.М. Гурвич, А.А. Русакович. – Уфа: ООО «Виртуал», 2003. – 508.

Соложенкин П М Теоретические основы и практические аспекты гальванохимической очистки сточных вод. Сообщение 1. Теоретические основы гальванохимической очистки сточных вод / П.М. Соложенки// Вода и экология: проблемы и решения. – 2007. – № 2. – С. 3-17.

Ксенофонтов Б С, Козодаев А С, Таранов Р А, Балина А, Виноградов М С, Петрова Е В Разработка основ технологии извлечения ценных компонентов из зольно-шлаковых отвалов

объектов тепло и электрогенерации [Текст]/Б.С. Ксенофонтов, А.С. Козодаев, Р.А. Таранов, А. Балина, М.С. Виноградов, Е.В. Петрова// Экология производства. – 2013. – №8. – С. 9 – 12.
Клявлин М С Определение эффективной комбинации элементов гальванопары в практике умягчения воды / М.С. Клявлин, И.В. Карамов, Р.А. Талипов // Проблемы строительного комплекса России. — Уфа, 2002. — С. 165.

Kozodaev A.S.

cand. tech. sci., Associate Professor of the
Department of Ecology and industrial safety
Moscow State Technical University of Bauman
(Moscow, Russia)

Sukhorukova A.D.

2nd year student of the magistracy of the
Department of Ecology and industrial safety
Moscow State Technical University of Bauman
(Moscow, Russia)

**CLEANING OIL-CONTAINING WASTE
WATER FROM HEAVY METAL IMPURITIES BY THE METHOD
BASED ON GALVANOCAGULATION**

***Abstract:** the methods of intensification of electrochemical methods of wastewater treatment in order to improve the quality of treatment of mixed streams are considered. The advantages and disadvantages of the methods are assessed and the method of galvanocoagulation is selected. The results of experimental studies, confirming the high efficiency of the process, are presented. A technological scheme for the treatment of mixed wastewater using galvanic coagulation is proposed.*

***Keywords:** galvanic couple, coagulation, waste water treatment, heavy metals.*

УДК 72.01

Мананникова С.А.

студент кафедры архитектурно-строительного проектирования
Ульяновский Государственный Технический Университет
(Россия, г. Ульяновск)

Гринберг В.И.

студент кафедры архитектурно-строительного проектирования
Ульяновский Государственный Технический Университет
(Россия, г. Ульяновск)

ОСНОВНЫЕ ФАКТОРЫ КАЧЕСТВА СРЕДЫ ПРИ ПРОЕКТИРОВАНИИ ОТКРЫТЫХ ГОРОДСКИХ ОБЩЕСТВЕННЫХ ПРОСТРАНСТВ

Аннотация: в данной статье рассматриваются основные факторы, влияющие на повышение качества проектируемых общественных открытых городских пространств.

Ключевые слова: город, общественное пространство, среда, качество среды, средовое проектирование.

Открытые общественные пространства являются важным элементом общей городской структуры, а также неотъемлемой частью жизни населения. Выделяют три типа открытых общественных пространств: локальные – двор, сквер, сад; линейные – улица, бульвар, прогулочная аллея; дискретные – городские парки, территории между корпусами крупных многофункциональных комплексов. На данном этапе развития общества наибольшее внимание уделяется именно дискретным общественным пространствам, так как именно они особенно точно отражают всю специфику современного состояния развития городов и общества в целом. На основе состояния общественных территорий,

эффективности их использования, можно судить о качестве жизни в городе в целом.

К сожалению, по результатам исследования общественных пространств большинства Российских городов, нельзя сказать о высоком качестве их благоустройства, доступности и эстетичности. Данная проблема в последнее десятилетие активно привлекает к себе взгляды архитекторов, появляются программы «развития городов», «комфортной городской среды», объявляются конкурсы с целью выявить инновационные решения и нестандартные предложения по формированию качественных пространств, трансформированию города в более комфортный для его жителей.

Выделяют несколько основных факторов, характеризующих хорошее общественное пространство, среди которых невозможно выделить какой-либо один доминирующий над остальными. Данные факторы работают в комплексе, все они наравне важны при проектировании средовых объектов. Всего таких факторов четыре. Первый – доступность и связанность среды. Любое качественное общественное пространство доступно, заметно и популярно. Посетитель из любой категории граждан (в т.ч. маломобильный гражданин) может свободно перемещаться по территории, имеет доступ в различные объекты. Элементы благоустройства среды увеличивают доступность места. Например, яркие указатели направления движения, подсветка, выделение основных пешеходных направлений мощением могут сделать путь значительно интереснее и удобнее, преобразовать среду в более безопасную. Возможность увидеть общественное пространство с расстояния также может повлиять на его доступность. Большую роль в доступности места играет непосредственная близость автомобильных парковок, возможность заезда на территорию на велосипеде или самокате (важность наличия выделенных полос движения). Досыгаемость места посредством общественного транспорта также является ключевым аспектом доступности территории

Второй важный фактор качественной среды – комфорт и облик места. Восприятие безопасности и опрятности места, а также общий характер или степень «обояния» пространства, как правило, являются главными факторами, влияющими на желание людей проводить время в данном месте, а не пойти в другое. Комфортное место отдыха и досуга должно включать в себя достаточное количество мест для сидения, чем обычно пренебрегают, достаточное количество урн, навесов от яркого солнца или осадков.

Третий фактор, проявляющийся повсеместно во всех сферах проектирования помимо благоустройства городской среды – многофункциональность. Успешное общественное пространство предлагает разнообразные виды использования и деятельности: места общественного питания, рынок и другие точки розничной торговли, пункты проката, различные события, устраиваемые администрацией общественного пространства или местным сообществом, интерактивные мероприятия и др. Если на территории нечем заняться – она будет пустой и безжизненной.

И последний, четвертый фактор – ощущение дружелюбности и безопасности территории. Дружелюбное место досуга побуждает людей самих быть более открытыми, создавая синергию, насыщающую общественное пространство жизнью. Встречи с друзьями, общенье не только со знакомыми, но и просто с согражданами, пробуждает «чувство места», которое способствует различным формам социальной активности.

Проектируя открытые общественные пространства, учитывая вышеперечисленные факторы качества среды, можно создать достойное место досуга для населения, которое будет активно в любое время суток любого времени года. Такое пространство сможет стать точкой притяжения не только района, но и целого города.

СПИСОК ЛИТЕРАТУРЫ:

- La explosión de la ciudad. COAC. Barcelona. Forum, 2004.
- Llop C. Paisatges metropolitans: policentrisme, dilatacions, multiperifèries i microperifèries. Del paisatge clixé al paisatge calidoscopi // Papers No 47, 2008. P. 8-13.
- Battle E. El jardín de la metrópoli. Del paisaje romántico al espacio libre para una ciudad sostenible. Barcelona: Gustavo Gili, 2011.
- MMAMB. Projecte-marc de recuperació ambiental de l'espai fluvial del Riu Llobregat. URL: http://www3.amb.cat/projectes/projecte_marc_llobregat.pdf (2003).
- Werquin A. C., Duhem B., Lindholm G., Oppermann B., Pauleit S., Tjallingoo S. (eds). Green structure and urban planning. Final report, COST Action C11, European Commission, Brussels. URL: <http://www.greenstructureplanning.eu/COSTC11-book/pdfs/a-Intro.pdf>

Manannikova S.A.

student of the Department of Architectural and Construction Design
Ulyanovsk State Technical University
(Russia, Ulyanovsk)

Grinberg V.I.

student of the Department of Architectural and Construction Design
Ulyanovsk State Technical University
(Russia, Ulyanovsk)

KEY QUALITY FACTORS ENVIRONMENTS FOR DESIGNING OUTDOOR URBAN PUBLIC SPACES

***Abstract:** this article examines the main factors affecting the improvement of the quality of projected public open urban spaces.*

***Keywords:** city, public space, environment, quality of the environment, environmental design.*

УДК 629.1.05

Хайдарьянов Р.Р.

студент 2 курса магистратуры

Башкирский государственный аграрный университет

(Россия, г. Уфа)

МЕТОДЫ КОНТРОЛЯ КАЧЕСТВА РАБОТАВШЕГО МОТОРНОГО МАСЛА

Аннотация: в данной статье рассматриваются методы контроля качества работавшего моторного масла, их достоинства и недостатки, и предлагается новое техническое решение.

Ключевые слова: датчик, анализ масла, двигатель, спектрофотометрический анализ.

Надежность автомобилей в большинстве случаев напрямую связана со своевременным обслуживанием и устранением неисправностей. Не соблюдение регламента обслуживания приводит к интенсивному изнашиванию деталей и возникновению отказов.

Одним из наиболее важных направлений обеспечения надежности двигателей автомобилей является контроль качества и состояния моторных масел в процессе эксплуатации, а также обоснование браковочных характеристик и их предельных значений для оценки качества работающих масел и регламента его замены.

Многие автовладельцы придерживаются сервисного регламента, согласно которому замену масла в двигателе необходимо производить каждые 10 - 15 тыс. км. При этом далеко не всегда учитывается целый ряд особенностей эксплуатации и других факторов, которые могут в значительной степени повлиять на ресурс масла.

Влияние масел на долговечность и надежность деталей машин определяется их способностью защищать трущиеся поверхности от износа, обеспечивать необходимые характеристики их трения, снижать потери на трение. В современных механизмах, эксплуатируемых при напряженных механических и термических режимах, масла работают в очень тяжелых условиях [4].

Моторные масла являются индикатором режимов и условий эксплуатации двигателя, его технического состояния и поэтому от его качества зависит надежность самого двигателя [1]. Поэтому совершенствование методов контроля состояния работающих масел является актуальной задачей.

Наиболее распространенным способом, с помощью которого можно определить качество масла является метод капельной пробы. Сущность способа заключается в следующем. Сначала разогревают моторное масло до рабочей температуры. Далее наносят капли масла на фильтровальную бумагу. Через 5 - 10 мин изучают полученный отпечаток, согласно которому делается заключение о состоянии масла. Внешний вид масляного пятна позволяет выявить состав смазочного материала. На бумаге измеряют диаметры трех зон капли, определяют их цвет и рисунок, равномерность растекания масла и рассматривают четыре составные части масляного пятна: ядро или центр капли, краевая зона (темное/черное кольцо), зона диффузии, кольцо чистого масла [2].

Данный вид анализа качества моторного масла, является самым простым в применении и позволяет проводить проверку каждому желающему узнать о качестве масла залитого в двигатель собственного автомобиля. Однако способ не позволяет точно определять виды и количество загрязняющих веществ содержащихся в масле.

Произвести более точный анализ моторного масла позволяют лабораторные установки. При помощи устройств и установок, применяемых в лабораториях по анализу моторного масла, можно определить такие показатели как вязкость, кислотное щелочное числа, элементарный состав и т.д.

Для определения вязкости масел используются вискозиметры. Различают стационарные и портативные устройства, с успехом используемые в мини-лабораториях. Как правило, эти устройства определяют вязкость моторного масла по хронометрическому принципу, учитывая время его перетекания из одной емкости в другую. Определение кинематической вязкости возможно с использованием термостатической бани [3].

Определить кислотное и щелочное число моторного масла возможно как методом ручного титрования с помощью бюретки, так и с помощью автоматических потенциометрических титраторов. Для определения содержания воды применяют кулонометрические титраторы.

Атомно-эмиссионные спектрометры позволяют определить элементарный состав моторных масел. Данные устройства могут выявить загрязнения, присадки, продукты износа деталей двигателя, а также различные химические элементы [3].

Анализ моторного масла в лабораторных условиях является одним из самых точных способов, но ввиду того, что проверка происходит со взятием пробы и дальнейшей его проверкой, отсутствует возможность судить о работе в реальных условиях эксплуатации двигателя и автомобиля.

Большинство компаний в последние годы активно занимаются разработкой датчиков состояния масла двигателя - надежный и эффективный способ решения ряда проблем экономического и экологического характера. Данные датчики выполняют комплексный мониторинг состояния масла и информируют электронный блок управления в режиме реального времени [5].

Примером данного вида устройства анализа качества масла является датчик, устанавливаемый на автомобилях марки «BMW», который представлен на рисунке 1.

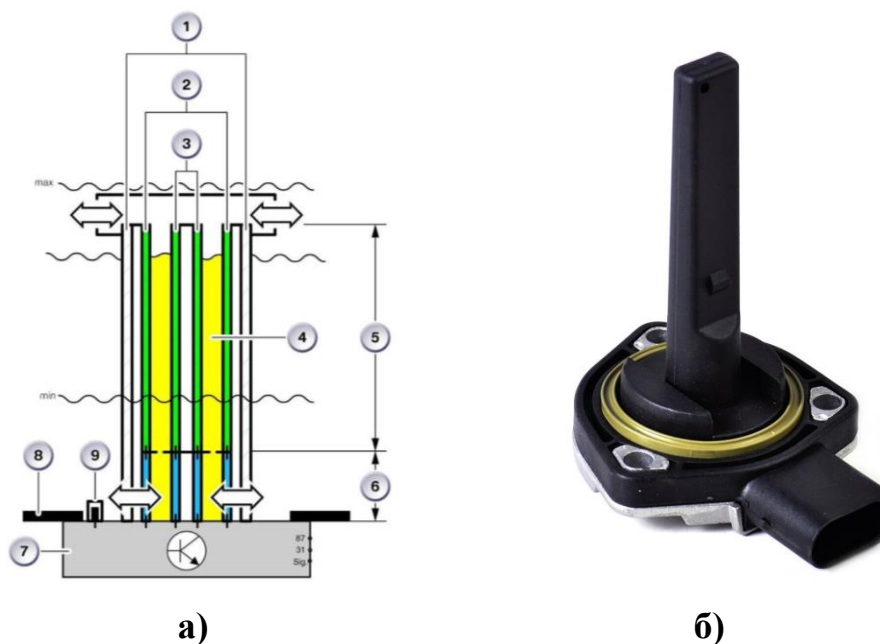


Рис. 1 а) Схема устройства: 1 – корпус, 2 – внешняя трубка, 3 – внутренняя трубка, 4 – масло, 5 – датчик измерения уровня масла, 6 – датчик измерения состояния моторного масла, 7 – электронный блок, 8 – масляный картер, 9 – датчик температуры.
б) Внешний вид устройства.

Состояния масла определяется посредством нижнего малого конденсатора. Электроды конденсатора представляют собой две металлические трубки вставленные одна в другую. Моторное масло находится между электродами и представляет собой диэлектрик. По мере старения и истощения топливных присадок электрические свойства моторного масла изменяются. Изменение электрических свойств моторного масла (диэлектрика) приводит к изменению емкости конденсатора (датчика состояния масла). Встроенный в датчик электронный блок преобразует значение емкости в цифровой сигнал.

К недостаткам представленного датчика можно отнести низкую степень точности предоставляемой информации и относительно не высокую надежность устройства.

Рассмотрев существующие способы анализа моторного масла, и проанализировав достоинства и недостатки каждого способа, нами было предложено новое устройство.

Принцип работы предлагаемого устройства основан на методе спектрофотометрического анализа.

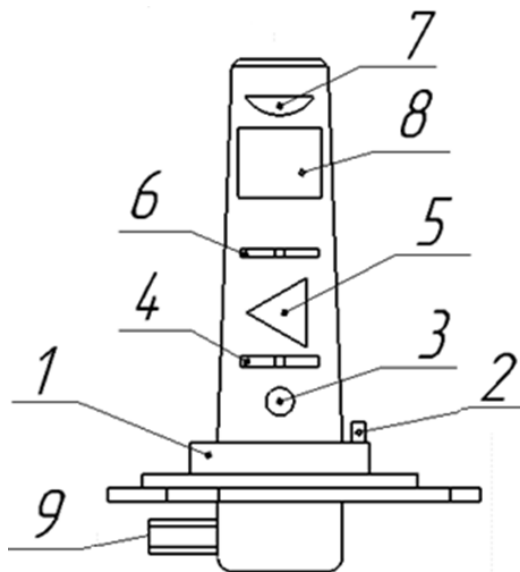


Рис. 2 Предлагаемое устройство анализа качества масла: 1 – корпус; 2 – датчик температуры; 3 – источник света; 4 – входная щель; 5 – призма; 6 – выходная щель; 7 – детектор; 8 – канал для прохождения моторного масла; 9 – разъем для подключения.

При работающем двигателе, сигнал с устройства передается на бортовой компьютер автомобиля, который анализирует принимаемые сигналы, представляющие собой излучаемые частицами спектры. От источника света световой поток проходит через входную щель, призму, выходную щель, моторное масло и регистрируется с помощью детектора. Проходящий через моторное масло световой поток определяет наличие посторонних частиц (продукты износа металлических и иных деталей, вода, топливо, охлаждающая жидкость и т. п.). Полученные детектором данные через разъем передаются на бортовой компьютер транспортного средства.

При фиксации устройством превышения загрязняющих веществ или отклонения какого-либо параметра состояния моторного масла бортовой компьютер сообщает на панель управления о необходимости прекращения работы двигателя.

Таким образом, устройство позволяет анализировать качество моторного масла, а также косвенно судить о состоянии двигателя, ввиду возможности определения химического состава частиц, содержащихся в масле.

СПИСОК ЛИТЕРАТУРЫ:

Берко, А. В., Метод контроля моторных масел по параметрам термоокислительной стабильности и триботехническим характеристикам : дис. ... канд. техн. наук : 05. 11. 13 / Берко Александр Валентинович. – Томск, 2015. – 164 с.

Капельная проба (масляное пятно) [Электронный ресурс] URL: <http://old.himmotolog.ru> (дата обращения: 29.04.21).

Лабораторный анализ моторных масел [Электронный ресурс] URL: <https://www.gluvelab.com/articles/laboratornyy-analiz-motornych-masel/#2> (дата обращения: 29.04.21).

Розенберг, Ю. А., Влияние смазочных масел на долговечность и надежность деталей машин : учебник / Ю. А. Розенберг. – Москва: Машиностроение, 1970. – с. 312.

Сысоева, С., Новые тенденции и перспективные технологии автомобильных датчиков систем Powertrain и контроля эмиссии // журнал: Компоненты и технологии 2006 г. №8.

Khaidaryanov R.R.

Graduate student

Bashkir State Agrarian University

(Russia, Ufa)

QUALITY CONTROL METHODS OF USED ENGINE OIL

Abstract: *this article discusses the methods of quality control of a running engine oil, their advantages and disadvantages, and proposes a new technical solution.*

Key words: *sensor, oil analysis, engine, spectrophotometric analysis.*

ПРИРОДА И СЕЛЬСКОХОЗЯЙСТВЕННЫЕ НАУКИ
(NATURE & AGRICULTURAL SCIENCES)

УДК 1

Джуманиязова Ф.С.

ассистент кафедры медицинской биологии и генетика

Самаркандский медицинский институт

(г. Самарканд, Республика Узбекистан)

Мукумов И.У.

доцент кафедры ботаники

Самаркандский государственный университет

(г. Самарканд, Республика Узбекистан)

Мамурова Г.Н.

ассистент кафедры медицинской биологии и генетика

Самаркандский медицинский институт

(г. Самарканд, Республика Узбекистан)

**РАСПРОСТРАНЕНИЕ И ХИМИЧЕСКИЙ
СОСТАВ FERULA L. НА ТЕРРИТОРИИ
НАВОЙСКОЙ ОБЛАСТИ (УЗБЕКИСТАН)**

Аннотация: Ферула (*Ferula L.*) – многолетнее травянистое растение относится к семейству *Ariaceae Lindl. (Umbelliferae)* – сельдерейных. Виды рода *Ferula*, местное население называют сассик коврак, рова, равшан, камол и другие. Род *Ferula* в народной медицине применяется для лечения судороги, туберкулеза, чумы, сифилиса и других недугов, используются как тонизирующее, отхаркивающее и глистогонное средство.

Ключевые слова: Ферула L, растительность, Навоийская область, химический состав, монокарп, поликарп.

К роду *Ferula L.* относится в настоящее время примерно 180-185 видов [1], распространенных в Средней Азии, Западной Сибири, на Кавказе, в Средиземноморье, Северной Африки, в Малой Азии, Иране, Афганистане, в Китае (Синьцзян) и Индии; из них в Средней Азии и Казахстане отмечено 105 видов [2].

Ferula L. – многолетние травянистые растения, геофиты. Большинство из них по ритму сезонного развития относится к группе эфемероидов, многолетников с коротким ежегодным периодом роста и развития и длительным периодом покоя, приходящимся на неблагоприятное время года. Подземный орган *Ferula L.* стеблекорень и корень запасающего типа. В роде есть как гиганты, также как *F. gigantea* (2-2,5 м), так и карлики – *F. nuda* (25-30 см).

По своим природно-климатическим условиям территория Навоийской области относится к зоне резко континентального аридного климата, лето жаркое и сухое, зима умеренно холодная с морозами средней силы. Средняя температура января от 0°C на юге области до -6°C на севере, средняя температура июля +28+30°C; среднегодовая температура воздуха около +13°C на севере области (Учкудук), 15,6°C на юге (Навои), средняя годовая сумма осадков от 121мм (Учкудук) и менее в северной, пустынной части области, до 338мм в год на юге, в долине Зеравшана (Навои) [3].

Растительный покров этой части Навоийской области отличается большим разнообразием, обусловленным совокупностью таких факторов как амплитуда абсолютных высот и высотная поясность, рельеф, материнские горные породы, условия увлажнения, микроклимат. Выделяется 4 высотных пояса – равнина, предгорья, низкогорья и среднегорья. На равнине в низких предгорьях (в интервале высот 300-800 м над уровнем моря) преобладают эфемероидово-полынные фитоценозы с участием ферулы вонючей, ириса джунгарского, зопника коровякового. Верхняя часть пояса предгорий занята эфемеровыми полынными и колючеминдальниками. Нижний и средний пояса гор имеют весьма пестрый, мозаичный растительный покров, представленный

пырейными и крупнотравными саванноидами в сочетании с разнотравными полыньниками и кустарниковыми редколесьями. Кроме того, в среднем поясе гор развиты полукустарниковые сообщества (фриган), дерновинные типчаковые степи и нагорные ксерофиты (колючеподушечники и колючетравники), с фрагментами сазовой растительности.

В результате полевых исследований 2016-2020 годов на территории Навоийской области было проведено обследование, и были собраны гербарные материалы. Обработка данного материала, а также анализ литературных источников. Все виды *Ferula* растущие в Навоийской области содержат кумарины, терпеноиды, эфирное масло и другие вещества (таблица 1).



Фото 1. *Ferula varia*



Фото 2. *Ferula foetida*

Таблица 1

Химический состав у рода *Ferula*L.

Вид	Орган растений	Эфирное масло	Сесквитерпеновые лактоны	Кумарины	Терпеноиды	Жирное масло	Углеводы	Флавоноиды	Стероиды
<i>F.angreni</i> Korovin	Корни	-	-	-	+	-	-	-	-
	Плоды	-	-	-	+	-	-	-	-
<i>F.dshizakensis</i> Korovin	н/ч	-	-	-	+	-	-	-	-
<i>F.karelinii</i> Bunge	н/ч	+	-	-	-	-	-	+	-
	Плоды	-	-	+	-	-	-	-	-
<i>F.kyzylkumica</i> Korovin	Неизвестно	-	-	-	-	-	-	-	-
<i>F.litwinowiana</i> Koso-Pol.	н/ч	+	-	-	-	-	-	-	-
	Корни	-	+	-	-	-	-	-	-
	Плоды	-	-	+	-	-	-	-	-
<i>F.mollis</i> Korovin	Не известно	-	-	-	-	-	-	-	-
<i>F.nuratavetica</i> Pimenov	Не известно	-	-	-	-	-	-	-	-
<i>F.ovina</i> (Boiss) Boiss	Корни	+	-	+	+	-	-	-	-
	н/ч	+	-	-	-	-	-	-	-
	Плоды	+	-	+	-	+	-	-	-
<i>F.penninervis</i> Regel & Schmalh	Корни	+	+	+	-	-	-	-	-
	н/ч	+	-	-	-	-	-	-	-

	Плоды	+	+	+	-	-	-	-	-
<i>F.diversivittata</i> Regel & Schmalh	Корни	-	+	+	-	-	-	-	+
	н/ч	+	+	+	-	-	+	+	-
	Плоды	+	-	+	-	-	-	-	-
<i>F.foetida</i> (Bunge) Regel.	н/ч	+	-	-	-	-	-	+	-
	Плоды	+	-	-	-	-	-	-	-
<i>F.kokanica</i> Regel & Schmalh	Корни	-	-	+	-	-	-	-	-
	Плоды	+	-	+	-	-	-	-	-
<i>F.lehmannii</i> Boiss	н/ч	+	-	+	-	-	-	+	-
<i>F.Schtschurowskiana</i> Regel & Schmalh	Корни	+	-	+	-	-	-	+	-
	н/ч	-	-	+	-	-	-	-	-
<i>F.varia</i> (Schrenk) Trautv.	Корни	+	+	+	+	-	+	-	-
	н/ч	+	-	-	-	-	-	+	-
	Плоды	-	-	+	-	-	-	-	-



Фото 3. *Ferula varia* в Кызылкуме Фото 4. *Ferula varia* в фазе цветения

Распространение рода *Ferula* L. в Навоийской области приводится в таблице 2.

Таблица 2

Распространение рода *Ferula* L. в Навоийской области

Виды	Ботанико-географические районы	Хозяйственное значение
<i>F. angreni</i>	Нуратинский	Эфиромасличное, кормовое, медонос
<i>F. diversivittata</i>	Нуратинский, Актауский, Кызылкумский останцовый	Лекарственное, эфиромасличное, медонос.
<i>F. dshizakensis</i>	Нуратинский, Актауский	Эфиромасличное, кормовое, медонос

<i>F.foetida</i>	Нуратинский, Актауский, Зирабулак-Зиадинский, Кызылкумский, Кызылкумский останцовый, Нижне- Зеравшанский, Каршинско- Карнабчульский.	Лекарственное, эфиромасличное, кормовое, медонос
<i>F.karelinii</i>	Кызылкумский, Кызылкумский останцовый	Эфиромасличное, медонос, пищевое
<i>F.kokanica</i>	Нуратинский, Актауский	Лекарственное, эфиромасличное, кормовое, медонос
<i>F.kyzylkumica</i>	Кызылкумский останцовый	-
<i>F.lehmannii</i>	Кызылкумский, Кызылкумский останцовый	Эфиромасличное, медонос
<i>F.litwinowiana</i>	Кызылкумский, Кызылкумский останцовый	Лекарственное, эфиромасличное, медонос
<i>F.mollis</i>	Зирабулак-Зиадинский	Эфиромасличное, кормовое, медонос
<i>F.nuratavica</i>	Актауский	Эфиромасличное, медонос
<i>F.ovina</i>	Нуратинский, Актауский	Эфиромасличное, кормовое, медонос
<i>F.penninervis</i>	Нуратинский, Актауский	Эфиромасличное, лекарственное, кормовое, медонос
<i>F.schtschurowskiana</i>	Нуратинский, Кызылкумский, Кызылкумский	Эфиромасличное, кормовое, медонос

	останцовый, Нижне-Зеравшанский	
<i>F.varia</i>	Нуратинский, Актауский, Кызылкумский останцовый	Лекарственное, эфиромасличное, кормовое, медонос.

Таким образом, виды *Ferula L.* (Ферула) в Навоийской области распространено 15 видов, из них 6 монокарпики, 9 поликарпики. Произрастающих в Навоийской области, особый интерес представляют *F.foetida*, *F.ovina*, *F.penninervis*, *F.schtschurowskiana*, *F.varia* которые являются лекарственным, эфиромасличным, медоносным, кормовым растением, можно использовать в медицине.

СПИСОК ЛИТЕРАТУРЫ:

- Пименов М.Г., Ключиков Е.В. Зонтичные Киргизии. Москва, 2002.
- Сафина Л.К., Пименов М.Г. Ферулы Казахстана. Алма-Ата, наука, 1984, 110с.
- Williams M.W., Konovalov V.G. Central Asia temperature and precipitation data, 1879-2003. – USA National Snow and Ice Data Center, 2008.

Dzhumaniyazova F.S.

Assistant at the Department of Medical Biology and Genetics
Samarkand Medical Institute
(Samarkand, Republic Uzbekistan)

Mukumov I.U.

Associate Professor of the Department of Botany
Samarkand State University
(Samarkand, Republic Uzbekistan)

Mamurova G.N.

Assistant at the Department of Medical Biology and Genetics
Samarkand Medical Institute
(Samarkand, Republic Uzbekistan)

**DISTRIBUTION & CHEMICAL COMPOSITION
OF FERULA L. ON THE TERRITORY
NAVOI REGION (UZBEKISTAN)**

***Abstract:** Ferula L. is a perennial herb, which belongs to the Apiaceae Lindl family. (Umbelliferae) - celery. Species of the genus Ferula, the local people call sassik carpet, ditch, ravshan, kamol and others. The genus Ferula in folk medicine is used to treat convulsions, tuberculosis, plague, syphilis and other ailments, used as a tonic, expectorant and anthelmintic.*

***Keywords:** Ferula L., vegetation, Navoi region, chemical composition, monocarp, polycarp.*

СПОРТ И ФИЗИЧЕСКАЯ КУЛЬТУРА (SPORT)**УДК 796.058.4****Джимбеев Б.А.**

студент

Институт машиностроения, материалов и транспорта
Санкт-Петербургский политехнический университет
(г. Санкт-Петербург, Российская Федерация)

ОЦЕНКА ФУТБОЛЬНЫХ ТРАНСФЕРОВ

Аннотация: статье приведены результаты исследования успешности трансферов для футбольных клубов. Рассмотрены примеры использования тех или иных метрик и критериев для анализа трансферов.

Ключевые слова: трансфер, аналитика, метрика, футбол.

Введение.

Трансферы – неотъемлемая часть профессионального спорта. Кадровые изменения в составе любой спортивной команды мирового уровня необходимы как с игровой точки зрения, так и с экономической. В частности, футбольные клубы, выступающие в высших лигах, являются очень активными участниками трансферного рынка. И в каждом из таких клубов царит своя уникальная трансферная политика, на которую оказывают непосредственное влияние главный тренер команды, руководство и специальный аналитический штаб. Из всего многообразия трансферных политик и тактик у футбольных клубов следует, что трансферы бывают как успешными, так и провальными, в той или иной степени. Всё зависит от того, чем руководствовался клуб, приобретая футболиста. В этой статье мне бы хотелось изучить проблему определения

успеха или провала 151 трансферов и, пользуясь полученной информацией, предложить свое решение этой проблемы, выработав наиболее эффективную трансферную политику.

Методы исследования.

Существует огромное количество метрик, по которым можно оценить успешность трансфера. Всех их можно разделить на 3 условных типа критериев: индивидуальные, командные и коммерческие. Для исследования будут использованы следующие метрики:

Общий коэффициент полезного влияния на игру (данные с портала WhoScored) – условная оценка футболиста от 0 до 10, исходя из многих игровых параметров: количества созданных моментов, перехватов, блоков, отборов, точности пасов, ключевых пасов, голов, голевых передач, успешных подкатов, успешных попыток дриблинга. Этот критерий является универсальным способом определить пользу футболиста во время матча, независимо от его игровой позиции.

Индивидуальная статистика футболиста (данные с портала Transfermarket) – учитываются количество голов и голевых передач футболиста, сравнительно с сезонами до трансфера. Этот критерий помогает определить, насколько часто футболист напрямую решает исходы матчей.

Стабильность (данные с портала WhoScored) – учитывается количество травм посреди сезона, равномерность распределения результативных действий по матчам и количество сыгранных матчей. Этот критерий помогает определить, насколько часто футболист в лучшей своей форме бывает доступен в течение сезона.

Рейтинг команды по версии УЕФА после трансфера футболиста (данные с uefa.com) – учитывается прогресс команды, в которую перешел

футболист, после его трансфера. Этот критерий помогает определить, насколько большое влияние оказал футболист на результаты команды.

Отношение суммы трансфера к текущей стоимости футболиста (данные с портала Transfermarket) – этот критерий помогает определить, насколько с экономической точки зрения выгодным вложением стал футболист.

Отношение расходов на футболиста к доходам от него (данные с портала Transfermarket) - этот критерий помогает определить, каким образом контракт с футболистом сказывается на бюджете клуба.

Сыгранные минуты (данные с портала WhoScored) – этот критерий помогает определить, насколько важным звеном в команде является футболист.

Выигранные титулы (данные с портала WhoScored) – этот критерий определяет влияние футболиста на успехи, достигнутые командой.

Мы проанализируем 151 трансферов в период с 2018 по 2020 год в пяти ведущих футбольных лигах.

Результаты исследования.

Начнем с по-настоящему самой немногочисленной группы трансферов – провальных (0-2 положительных с точки зрения значения критерия). Всего таких трансферов насчитывается 24. Самым ярким примером провального трансфера является переход Эдена Азара летом 2019-го года из лондонского «Челси» в мадридский «Реал» за баснословные 150 миллионов евро. Казалось бы, бельгиец проводит свой сильнейший сезон в карьере, выигрывает Лигу Европы, обильно радует болельщиков «аристократов» яркой игрой и результативными действиями, что же может пойти не так? Общий коэффициент полезного влияния на игру с момента перехода уменьшился с 8,3 до 6,6. В последнем своем сезоне за «Челси» Эден поучаствовал в 31 голах своей команды (16 голов и 15 голевых передач), сыграв при этом 37 матчей,

тогда как в футболке «сливочных» он лишь 10 раз становился участником гола (3 гола и 7 голевых передач) за 23 матча (рис.1).

Клуб	Сезон	Лига		Кубок		Кубок лиги		Еврокубки		Прочие ^[a]		Всего	
		Игры	Голы	Игры	Голы	Игры	Голы	Игры	Голы	Игры	Голы	Игры	Голы
Лилль	2007/08	4	0	0	0	0	0	0	0	0	0	4	0
	2008/09	30	4	4	2	1	0	0	0	0	0	35	6
	2009/10	37	5	1	0	2	1	12	4	0	0	52	10
	2010/11	38	7	5	3	2	2	9	0	0	0	54	12
	2011/12	38	20	3	1	1	0	6	0	1	1	49	22
	Итого	147	36	13	6	6	3	27	4	1	1	194	50
Челси	2012/13	34	9	6	1	5	2	13	1	4	0	62	13
	2013/14	35	14	3	0	1	0	9	2	1	1	49	17
	2014/15	38	14	1	0	6	2	7	3	0	0	52	19
	2015/16	31	4	2	2	1	0	8	0	1	0	43	6
	2016/17	36	16	4	1	3	0	0	0	0	0	43	17
	2017/18	34	12	5	1	4	1	8	3	0	0	51	17
	2018/19	37	16	2	0	5	3	8	2	0	0	52	21
	Итого	245	85	23	5	25	8	53	11	6	1	352	110
Реал Мадрид	2019/20	16	1	0	0	0	0	6	0	0	0	22	1
	2020/21	10	2	1	0	0	0	4	1	1	0	16	3
	Итого	26	3	1	0	0	0	10	1	1	0	38	4
Всего за карьеру		419	124	37	11	31	11	90	16	8	2	584	164

Рис.1. Сравнительная статистика Эдена Азара до и после трансфера.

Что касается стабильности, а если выразаться точнее – полной нестабильности, за 1,5 года в «Реале» Азар получил 10 повреждений, переболел коронавирусом и пропустил матчей, находясь вне заявки на протяжении 320 дней. Для сравнения, за 7 лет в «Челси» у Эдена было только 7 травм и 21 пропущенная встреча. Новая команда футболиста, трижды к ряду триумфатор Лиги Чемпионов, после присоединения к ней Азара спустилась в рейтинге УЕФА с 1-го места на 2-е, что четко демонстрирует негативные последствия данного трансфера. Полузащитник, как уже было сказано выше, был приобретен за 150 млн. евро, а сейчас его трансферная стоимость составляет 60 млн. евро. Кроме потерянных 90 млн. от своей трансферной стоимости Азар является самым высокооплачиваемым футболистом «Реала», его зарплата

составляет 13 млн. евро в год, тогда как доходы от продажи футболок с его именем и прочего – 5 млн. евро в год. Но что касается трофеев, на счету у Эдена 2 титула в составе «бланкос»: Ла Лига и Суперкубок Испании. Однако, он оказал минимальное участие в завоевании этих трофеев, ведь он не сыграл и трети матчей, а когда и играл – в среднем даже меньше одного тайма.

Очевидно, что футболист деградировал, потерял свой былой топ-уровень и не оправдал возложенных ожиданий. Сейчас он напоминает лишь тень лучшей версии себя. Трансфер Эдена Азара в футбольном сообществе не стесняются называть худшим трансфером за всю историю, что и подтвердило наше исследование: по 7 из 8 критериям переход с треском провалился.

Теперь рассмотрим самую многочисленную категорию трансферов – удовлетворительные (3-5 положительных с точки зрения значения критерия). Всего таких трансферов 96. В качестве примера приведем переход Маттейс де Лигта из голландского «Аякса» в туринский «Ювентус». После блестяще проведённой компании 18/19 защитник сильно повысил планку к самому себе: общий коэффициент полезного влияния на игру снизился с 7,6 до 7,3. Но если этот фактор можно списать на более серьезный итальянский чемпионат, то в голевых действиях команды голландец все также регулярно участвует. Для ампулы центрального защитника 4 гола в 39 матчах смотрятся более чем достойно. Для сравнения, до перехода он забил 7 голов в 55 матчах (рис.2).

Клуб	Сезон	Лига ^[14]		Кубок ^[15]		Европейские кубки ^[16]		Прочие ^[17]		Итого	
		Игры	Голы	Игры	Голы	Игры	Голы	Игры	Голы	Игры	Голы
Аякс	2016/17	11	2	3	1	9	0			23	3
	2017/18	33	3	2	0	4	0			39	3
	2018/19	33	3	5	1	17	3			55	7
	Итого	77	8	10	2	30	3			117	13
→ Йонг Аякс	2016/17	17	1							17	1
	Итого	17	1							17	1
Ювентус	2019/20	29	4	4	0	6	0	0	0	39	4
	2020/21	21	1	3	0	5	0	0	0	29	1
	Итого	50	5	7	0	11	0	0	0	68	5
Всего за карьеру		144	14	17	2	41	3	0	0	202	19

Рис.2. Сравнительная статистика Маттейса де Лигта до и после трансфера.

Если говорить о стабильности, то и здесь у Маттейса все в порядке: в «Ювентусе» за 2 сезона игрок пропустил лишь 6 матчей из-за травмы. Однако, с момента трансфера футболиста «Ювентус» сильно упал в рейтинге УЕФА – с 5 места на 8-е. Несправедливо будет сказать, что провалы итальянской команды – следствие перехода Маттейса, но и не упомянуть мы этого не можем. Трансфер защитника обошелся «старой сеньоре» в 75 млн. евро, и, с того момента его рыночная стоимость практически не менялась. На сегодняшний день она все также составляет 75 млн. евро. Заработная плата игрока составляет 8 млн. евро, а доходы с продажи футболок с его именем – 9 млн. евро. Как уже было сказано выше, Маттейс де Лигт лишь однажды получал травму, в следствии чего пропустил 6 матчей. Во все остальное время игрок был доступен тренерскому штабу. Благодаря стабильности и надежности игрок начинает почти каждый матч в стартовом составе. В составе «Ювентуса» де Лигт выиграл за 2 сезона лишь чемпионат Италии. Для сравнения, в «Аяксе» он ежегодно выигрывал как минимум 3 трофея.

Подводя черту, трансфер Маттейса де Лигта нельзя назвать провальным или успешным. С игровой точки зрения, итальянский гранд обзавелся по-настоящему качественным защитником. Да и затрагивая денежный вопрос, данный переход никоим образом не ударил по экономике клуба, но вот результаты и игра команды во всех турнирах с момента трансфера, как ни странно, значительно ухудшились. Что в Серии А, что в Лиге Чемпионов «Ювентус» показывает крайне неубедительный футбол и не претендует на завоевание ни одного из трофеев. Наше исследование дало такой же результат: лишь по 4 из 8 критериев трансфер можно считать успешным. Следовательно, трансфер – удовлетворительный.

Рассмотрим последнюю категорию трансферов – успешные (6-8 положительных с точки зрения значения критерия). Всего таких трансферов по результатам исследования оказалось 31. Наиболее яркий пример – трансфер Эрлинга Холланда из «Ред Булл Зальцбурга» в «Боруссию Дортмунд». Молодой норвежец всегда славился обилием голов, особенно много их было в последнем сезоне за «Зальцбург». Это и привлекло внимание «Боруссии». СМИ и большая часть футбольного сообщества не верили в футболиста, что не удивительно: ведь забивать в австрийской лиге, должно быть, значительно легче, чем в немецком первенстве. Однако Холланд сумел доказать свой уровень, став забивать еще чаще, чем когда-либо. 53 гола и 16 голевых передач в 56 матчах за «Дортмунд» это подтверждают (рис.3).

Выступление		Лига ^[27]		Кубки ^[28]		Еврокубки		Всего	
Клуб	Сезон	Игры	Голы	Игры	Голы	Игры	Голы	Игры	Голы
Брюне	2016	16	0	0	0	0	0	16	0
	Итого	16	0	0	0	0	0	16	0
Молде	2017	14	2	6	2	0	0	20	4
	2018	25	12	0	0	5	4	30	16
	Итого	39	14	6	2	5	4	50	20
Ред Булл Зальцбург	2018/19	2	1	2	0	1	0	5	1
	2019/20	14	16	2	4	6	8	22	28
	Итого	16	17	4	4	7	8	27	29
Боруссия Дортмунд	2019/20	15	13	1	1	2	2	18	16
	2020/21	26	25	4	2	8	10	38	37
	Итого	41	38	5	3	10	12	56	53
Всего за карьеру		112	69	15	9	22	24	149	102

Рис.3. Сравнительная статистика Эрлинга Холланда до и после трансфера.

Нападающий стал третьим игроком мира (после Лионеля Месси и Роберта Левандовски) по вкладу в игру – его оценка составляет 8,7. Ни одной пропущенной игры из-за травмы, регулярные голы, решающие исходы матчей – Холланд стал настоящим эталоном стабильности. Побив множество рекордов, норвежец вывел свою команду из группового этапа Лиги Чемпионов. Он стал настоящим лидером «шмелей». После перехода Холланда «Боруссия Дортмунд» поднялась в рейтинге УЕФА на 3 строчки (с 12 места на 9-е). Немецкий клуб заплатил за игрока лишь 20 млн. евро, тогда как сейчас его трансферная стоимость составляет 180 млн. евро. Эрлинг Холланд получает 8 млн. евро в год, в то время как приносит клубу около 30 млн. ежегодно. Безусловно, игрок таких масштабов начинает каждый матч в стартовом составе: Эрлинг сыграл во всех матчах в «Боруссии». Если индивидуальные награды футболист получает одна за другой, то командных трофеев он еще не выигрывал.

Безусловно, трансфер Эрлинга Холланда можно считать успешным. Многие даже называют его лучшим за прошедшее десятилетие. Наше исследование это подтвердило: по 7 из 8 критериям переход успешен.

Хотя и методы нашего исследования давали практически точное представление об успешности трансферов, очевидно, что подобная аналитика несовершенна и требует корректировок. К примеру, вес игровых критериев следует увеличить, тогда как значение коммерческих метрик, как мне кажется, следует приуменьшить.

СПИСОК ЛИТЕРАТУРЫ:

Transfermarkt [Электронный ресурс]: статистические футбольные данные. URL: <https://www.transfermarkt.ru> (дата обращения 29.04.2021)

WhoScored [Электронный ресурс]: статистические футбольные данные. URL: <https://ru.whoscored.com> (дата обращения 29.04.2021)

Understat.com [Электронный ресурс]: URL: <https://understat.com> (дата обращения 29.04.2021).

Молдагереев М.М. "X-гид по футбольной аналитике" Вестник Московской международной академии, № 2, 2019, с. 54-63.

Dzhimbeev B.A.

student

Institute of Mechanical Engineering, Materials and Transport

Saint Petersburg Polytechnic University

(St. Petersburg, Russian Federation)

EVALUATION OF FOOTBALL TRANSFERS

***Abstract:** the article presents the results of the study of the success of transfers for football clubs. Examples of the use of certain metrics and criteria for the analysis of transfers are considered.*

***Keywords:** transfer, analytics, metrics, football.*

УДК 796.035

Дрейман С.Н.

студент магистратуры

ГБОУ ВО «Башкирская академия государственной службы
и управления при Главе Республики Башкортостан»
(Россия, г. Уфа)

**ОРГАНИЗАЦИЯ ЗАНЯТИЙ СПОРТОМ,
КАК ФАКТОР ПОВЫШЕНИЯ ПРОИЗВОДИТЕЛЬНОСТИ
ТРУДА НА ПРЕДПРИЯТИИ**

***Аннотация:** в статье рассматривается актуальность корпоративного спорта, как инструмента повышения коэффициента полезного действия сотрудников и фактора благотворно влияющего на приобретение профессионального мастерства. На примере менеджмента Государственного автономного учреждения «Центр спортивной подготовки Республики Башкортостан имени Баталовой Римы Акбердиновны» обобщается опыт организации и привлечения сотрудников к занятиям спортом. Предложены два основных направления по развитию этого направления в менеджменте организации.*

***Ключевые слова:** организационная культура, спорт, спортнормажизни, производительность труда.*

В целях повышения благосостояния и создания комфортных условий для самореализации каждого жителя Башкортостана, роста национального богатства и достижения высокого уровня конкурентоспособности региона Глава Республики Башкортостан Радий Фаритович Хабиров поручил Правительству Республики Башкортостан обеспечить создание условий для развития человеческого потенциала, в том числе за счет кардинального улучшения охраны здоровья населения, которое подразумевает внедрение корпоративных программ в более чем 50% крупных и средних организаций, а также активное привлечение населения к занятиям физической культурой и спортом. [1] В развитии

человеческого потенциала и повышении производительности труда заинтересовано не только Правительство, но и любое предприятие, так как крепкий иммунитет и дозированные физические нагрузки помогают минимизировать количество больничных и тем самым увеличить производительность организации.

Одним из рычагов воздействия на данную проблему является спорт, занятия которым не только формируют иммунитет, соответствующий настрой на работу, мотивацию к достижению целей, но и способствуют сплочению коллектива. Для высокой производственной деятельности работника очень важны такие составляющие как здоровый морально-психологический климат, стрессоустойчивость и адаптация личности к профессиональной деятельности.

По результатам многочисленных исследований, у работников, регулярно занимающихся спортом, производительность труда в среднем выше на 3-4%, в 5-8 раз меньше заболеваний, главным образом простудных, на 15-20% выше трудовая дисциплина, а случаев травматизма в 7-10 раз меньше, чем у не занимающихся. Высокая физическая подготовленность значительно повышает устойчивость организма к неблагоприятным условиям труда, перегреванию и охлаждению, и это важно для сохранения здоровья работников ряда сфер.

Особенно актуален этот вопрос в контексте тех интенсивных трансформаций, которые претерпевает современное мировое и особенно российское общество. Нестабильность (порой даже непредсказуемость) социальных процессов предъявляют повышенные требования к личности, которой приходится учитывать внешне обусловленные социальные требования, то есть изменяться, и сохранять при этом основополагающие собственные внутренние установки и убеждения, другими словами оставаться в относительно устойчивом равновесии. Когда работник сталкивается с объективно непреодолимыми трудностями (или субъективно так понимаемыми) на пути к достижению цели или решению задачи, то он испытывает состояние фрустрации. (Л. П. Гримах, 1989; Н. С. Лейтес, 1978; В. П. Петрунек, 1987; С. С. Чшмаритян,

1990; В. А. Якунин, М. М. Силенок, 1983). То есть для возникновения фрустрации необходимо наличие двух моментов: сильной мотивированности достичь цель и преграды, препятствующей этому достижению (Ф. Е. Василюк, 1984; Л. П. Гримак, 1989). Встречается понимание фрустрации и как внутриличностного конфликта, возникающего вследствие противоречия личных желаний человека и ограничений, налагаемых общественными нормами и моралью (D. Krech, R. Crutchfield, N. Linson, 1974). [2] Если трудности не решаются, то есть риск того, что адаптивный характер реакций уступит место патологическим проявлениям.

Главной особенностью при изучении физиологической и патофизиологической роли стресса в течение иммунологических реакций является стрессовый или стрессоподобный эффект самого антигенного воздействия. Поэтому при исследовании влияния различных видов стресса на иммунный ответ внимание уделяют, по меньшей мере, двум агентам: антигену и исследуемому стрессовому фактору [3,4,5]. Таким образом, стресс оказывает значительное существенное для формирования защитных функций организма воздействие на функции иммунной системы, которое может быть стимулирующим (главным образом при так называемых физиологических, адаптивных формах стресса) и тормозным (при длительном, глубоком стрессе, когда адаптивный характер реакций уступает место патологическим проявлениям) [3,4,5].

Развитие стресса на рабочем месте выделено как важная научная проблема в связи с его влиянием на работоспособность, производительность и качество труда, состояние здоровья сотрудников. В обзорах литературы по проблеме показано, что ряд рабочих стрессоров, таких как ролевая неопределенность, конфликты, недостаточный контроль, рабочая перегрузка и другие, обычно бывают тесно связаны с психическим напряжением, психосоматическими расстройствами, а также с неблагоприятными поведенческими последствиями. Классический пример исследования

специфического стресса рабочего места – изучение R. M. Rose [1] работы авиадиспетчеров. Задачи слежения за мониторами вызывают значительный стресс, поскольку требуют больших усилий для поддержания бдительности. Подобные исследования сосредотачивались на изучении роли окружающей среды как источнике стресса, независимо от характеристик и жизненных обстоятельств индивида.

Описанные ниже психологические модели и теории профессионального стресса описаны в работах Э. Ф. Зеера. По словам автора, для того, что бы применять правила саморегуляции, необходимо рассмотреть динамику профессионального стресса [7].

Выделяются три основные стадии развития стрессового состояния у человека:

- 1) нарастание напряженности;
- 2) собственно стресс;
- 3) снижение внутренней напряженности.

Продолжительность первой стадии может быть разной. Один человек «заводится» в течение двух-трех минут, а у другого внутреннее напряжение накапливается в течение нескольких дней, недель или месяцев. Но в любом случае состояние и поведение человека, попавшего в стресс, резко меняются на «противоположный знак». Можно наблюдать, как спокойный и сдержанный человек неожиданно становится суетливым, раздраженным, даже агрессивным и жестоким, а живой, подвижный и общительный человек вдруг может стать мрачным, замкнутым и заторможенным. На первой стадии исчезает психологический контакт в деловом и межличностном общении, появляется отчуждение в отношениях. Люди перестают смотреть друг другу в глаза, резко изменяется предмет разговора с предметно-содержательных моментов на личные выпады типа «Ты сам(а) – такой (такая)». И хотя на первой стадии стресс еще остается конструктивным и может повысить успешность профессиональной деятельности, все же постепенно у человека ослабевают самоконтроль. Работник

теряет способность сознательно и разумно регулировать свое собственное поведение.

Вторая стадия в развитии стрессового состояния начинается в точке В, в которой происходит потеря эффективного и сознательного самоконтроля (полная или частичная). «Стихия» деструктивного стресса разрушительно действует на психику человека. Он может осознавать свои действия довольно смутно и не полностью. Многие люди впоследствии отмечают, что в стрессовом состоянии они сделали то, что в спокойной обстановке никогда бы не сделали. Обычно все, в той или иной мере переживавшие разрушительный стресс, впоследствии очень жалеют об этом. Так же как и первая, вторая стадия по своей продолжительности строго индивидуальна – от нескольких минут и часов до нескольких дней и недель. Исчерпав свои энергетические ресурсы (достижение высшего напряжения отмечено в точке С), человек чувствует опустошение и усталость.

На третьей стадии он останавливается и возвращается «к самому себе», часто переживая чувство вины («Что же я сделал(а)!»), и клянется, что «этот кошмар» больше никогда не повторится [7].

Для снижения внутренней напряженности возможно использовать метод психосаморегуляции (мышечная психорелаксация, медитация, аутотренинг, самогипноз и т. п.) и физическую активность (физические упражнения снижают беспокойство, состояние депрессии, укрепляют чувство самоуважения).

Рассмотрим реализацию данного подхода в Государственном автономном учреждении «Центр спортивной подготовки имени Баталовой Римы Акбердиновны».

Так как сама по себе организация имеет физкультурную направленность и все необходимые ресурсы, а именно: 4 плавательных бассейна, полноценный тренажерный зал и легкоатлетический стадион, то создаются все возможности для использования данных инструментов с целью снятия внутренней

напряженности среди работников, повышению тонуса, формированию иммунитета и сплочению коллектива.

Руководителем организации было принято решение включить в коллективный трудовой договор возможность бесплатного занятия спортом среди работников. Но так как внебюджетные доходы организации играют немаловажную роль в формировании бюджета, было решено проанализировать часы загрузки спортивных объектов. Результаты исследований показали, что оптимальным временем (минимальная загруженность объектов) является период по вторникам и четвергам с 18-00 до 19-00 (посещение тренажерного зала), а также в среду с 18-00 до 19-00 (посещение плавательного бассейна).

Дальнейшая работа в этой области может проводиться, по-нашему мнению, по следующему направлению. Необходимо увеличить часы занятий, например, дать возможность сотрудникам заниматься спортом в утреннее время до начала работы. Это позволит начинать рабочий день в рабочем настрое без утренней вялости организма.

Систематические занятия физической культурой и спортом значительно повышают производительность труда, как коллективного так и индивидуального. Человек, который тренируется значительно быстрее восстанавливается после трудового дня, меньше подвержен травматизму и быстрее преодолевает последствия болезней.

Чтобы получить результат как социальный, так и экономический имеет смысл провести анализ загруженности спортивных объектов и выявив свободные «окна» направить коммерческие предложения в близлежащие организации с предложением проводить корпоративные занятия спортом на базе ГАУ «ЦСП РБ имени Баталовой Р.А.», такие как спартакиады, соревнования по плаванию, минифутбол, волейбол и другие.

С точки зрения глобального эффекта необходимо рассмотреть «социальный кэшбэк». Например, человек приобретает недорогой фитнес трекер, регистрируется в специально разработанном приложении, где ведется

мониторинг его активности. При выполнении в течение месяца условия «не менее трех тренировок в неделю продолжительностью более 30 минут» начислять специальные баллы, которыми в дальнейшем можно будет воспользоваться при покупке билетов на культурно массовые мероприятия либо получать дисконт в магазинах спортивной одежды. А если данное условие выполняется ежемесячно на протяжении года, то производить единоразовую денежную выплату через портал Госуслуги в размере не менее одного прожиточного минимума.

Исходя из вышесказанного внедрение занятий физической культурой на предприятии имеет большое значение в повышении производительности труда – это своего рода движущая сила и источник энергии для человека.

СПИСОК ЛИТЕРАТУРЫ:

Указ Главы Республики Башкортостан от 23 сентября 2019 года №УГ-310 «О стратегических направлениях социально-экономического развития Республики Башкортостан до 2024 года»

Психология адаптации личности / А.А. Реан, А.Р. Кудашев, А.А. Баранов. - СПб: Мед. пресса, 2002. - 344 с.

Ann N. Y. Neural-immune interactins in health and disease. Acad Sci. - 2002 Jun; 966:20-7

Godfrey D.I., Purton J.F., Boyd R.L., Cole T.L. Stress-free T-cell development: Glucocorticoids are not obligatory. – 2000. Immunol. Today 21:606-11

Kohm A.P., Sanders V.M. Norepinephrine: a messenger from the brain to the immune system – 2000. Immunol. Today 21:539-42

Психология профессий [Текст] : учеб. пособие для вузов / Э. Ф. Зеер. 3-е изд., перераб. и доп. М. : Академический Проект, 2005

Селье, Г. Очерки об адаптационном синдроме [Текст] / Г. Селье. М. : Медгиз, 1960.

Dreyman S.N.

graduate student

Bashkir Academy of Public Service and management under
the Head of the Republic of Bashkortostan
(Russia, Ufa)

**ORGANIZATION OF SPORTS,
AS A PRODUCTIVITY FACTOR
LABOR IN THE ENTERPRISE**

***Abstract:** the article examines the relevance of corporate sports as a tool for increasing the efficiency of employees and a factor that has a beneficial effect on the acquisition of professional skills. On the example of the management of the State Autonomous Institution "Sports Training Center of the Republic of Bashkortostan named after Batalova Rima Akberdinovna", the experience of organizing and attracting employees to sports is generalized. Two main directions for the development of this direction in the management of the organization are proposed.*

***Keywords:** organizational culture, sports, sports norms, labor productivity.*

ВОЕННЫЕ НАУКИ (MILITARY SCIENCE)

УДК 34

Власов А.В.

курсант 4 курса 5 (прокурорско-следственного) факультета
Федеральное государственное казенное военное образовательное учреждение
высшего образования Военный университет Министерства обороны
Российской Федерации (Москва, Россия)

Агафонов В.Е.

курсант 4 курса 5 (прокурорско-следственного) факультета
Федеральное государственное казенное военное образовательное учреждение
высшего образования Военный университет Министерства обороны
Российской Федерации (Москва, Россия)

Перельгин П.В.

соискатель степени кандидата военных наук, преподаватель 49 кафедры
(управления повседневной деятельностью войск)
Федеральное государственное казенное военное образовательное учреждение
высшего образования Военный университет Министерства обороны
Российской Федерации (Москва, Россия)

**СРАВНИТЕЛЬНО-ПРАВОВАЯ ХАРАКТЕРИСТИКА РИМСКИХ
ЛЕГИОНЕРОВ И ВОЕННОСЛУЖАЩИХ РОССИЙСКОЙ АРМИИ**

Аннотация: в данной научной статье представлена сравнительно-правовая характеристика римских легионеров и военнослужащих российской армии.

Ключевые слова: Древний Рим, легионер, римское право, военнослужащих российской армии.

В данной научной статье мы остановимся на основных выводах, полученных в ходе проведения сравнительно-правовой характеристика римских легионеров и военнослужащих российской армии.

Первоначально отметим, что как и в римской истории очень значительную роль играла армия, так и в настоящее время армия не утратила своих значительных позиций для государства.

Рим и вошел в историю, из небольшого города став гигантской империей раскинувшейся на просторах побережья средиземноморья. Рим был силен своим общественным устройством, но легионы, которые прошли по землям Европы, сыграли не последнюю роль в сохранении памяти об этой империи. Легионы создали эту империю своими руками, захватив земли на всем Средиземноморском бассейне.

В наше время то, устройство которое было у армии Рима и по сей день считаются лучшим и проверенными временем. Римская армия была совершенна, она не только легко побеждала, но и, потерпев поражение, училась на своих ошибках.

Несмотря на стремительное развитие технологий и увеличения обороноспособности страны за счет «технических прорывов», человеческий ресурс в виде военнослужащих по-прежнему играет ключевую роль в развитии обороноспособности страны. Ведь именно человек, стоит за всеми инновационными разработками в военной области.

Если раньше армия в большей степени основывалась на физической силе бойцов и тактических приемах полководцев, то сейчас главная роль отведена все же научно-техническим разработкам, при этом, военные учения на полигонах, а также в масштабах международного сотрудничества имеют место быть, поскольку человеческий ресурс, как было отмечено выше, все продолжает оставаться главным военным вектором.

Проведя сравнение правового статуса римского легионера того времени и современного российского военнослужащего, можно сделать следующий вывод. Самыми значительными преференциями римского легионера было:

1. Получение Римского гражданства, которое в то время было весьма ценным и предоставляло ряд весомых социальных льгот и преимуществ.
2. При выходе на пенсию получение большого денежного содержания и земельного участка.
3. После удачных военных походов разделение полученных трофеев, которые зачастую составляли приличную сумму в денежном эквиваленте того времени.

Однако было и два весомых минуса:

1. Срок службы составлял 25 лет, а это четверть жизни, при этом заводить семью легионеру запрещалось. Таким образом, вся жизнь римского легионера проходила в военных походах либо тренировках в лагере.
2. При выплате жалования по выходу на пенсию из него удерживались налоги, а также расходы на обмундирование и оружие, а земельный участок иногда предоставляли в отдаленной каменистой местности, где невозможно было жить.

Положение российского военнослужащего выглядит намного более выгодным, поскольку срок обязательной службы составляет всего лишь 1 год, а при поступлении на службу по контракту военнослужащий получает достойную зарплату и целый спектр социальных льгот, из которых особо можно выделить:

- предоставления жилого помещения по месту службы;
- освобождение от земельного и имущественного налога (для героев РФ и СССР, а также для ветеранов боевых действий);
- льготы для семьи военнослужащего (бесплатная медицинская помощь, проезд на безвозмездной основе и другие).

Что же касается ограничений, то они установлены статьей 27.1 Федерального закона "О статусе военнослужащих" от 27.05.1998 N 76-ФЗ [1,с.

4], предусматривающей ограничения и запреты, установленные Федеральным законом "О противодействии коррупции" [2, с. 4] и статьями 17, 18 и 20 Федерального закона от 27 июля 2004 года N 79-ФЗ "О государственной гражданской службе Российской Федерации" [3, с. 4], то есть связаны с ликвидацией коррупциогенных факторов.

Таким образом, с уверенностью можно сказать, что положение российского военнослужащего значительно выгоднее римского легионера и в социально-экономическом плане и с точки зрения соблюдения прав и свобод человека и гражданина.

СПИСОК ЛИТЕРАТУРЫ:

Федеральный закон "О государственной гражданской службе Российской Федерации" от 27.07.2004 N 79-ФЗ // КонсультантПлюс [Электронный ресурс].

URL: http://www.consultant.ru/document/cons_doc_LAW_48601/

Федеральный закон "О противодействии коррупции" от 25.12.2008 N 273-ФЗ // КонсультантПлюс [Электронный ресурс]. URL:

http://www.consultant.ru/document/cons_doc_LAW_82959/

Федеральный закон "О статусе военнослужащих" от 27.05.1998 N 76-ФЗ // КонсультантПлюс [Электронный ресурс]. URL:

http://www.consultant.ru/document/cons_doc_LAW_18853/

Vlasov A.V.

Military University of the Ministry of Defense of Russia
(Moscow, Russia)

Agafonov V.E.

Military University of the Ministry of Defense of Russia
(Moscow, Russia)

Perelygin P.V.

lecturer of the 49th unit
Military University of the Ministry of Defense of Russia
(Moscow, Russia)

**COMPARATIVE LEGAL CHARACTERISTICS
OF ROMAN LEGIONERS & MILITARY SERVICES
OF RUSSIAN ARMY**

***Abstract:** this scientific article presents a comparative legal characteristic of Roman legionnaires and military personnel of Russian army.*

***Keywords:** Ancient Rome, legionnaire, Roman law, Russian army.*

МЕЖДУНАРОДНАЯ НАУЧНО-ПРАКТИЧЕСКАЯ КОНФЕРЕНЦИЯ
«НАУКА И ТЕХНИКА В XXI ВЕКЕ»

УДК 004.896

Исхакова Э.Р.

Уфимский государственный нефтяной технический университет
(Россия, г. Уфа)

**ЭКСПЕРТНАЯ СИСТЕМА В РАБОТЕ
БИОЛОГИЧЕСКОЙ ОЧИСТКИ СТОЧНЫХ ВОД**

Аннотация: данная статья посвящена использованию технологических экспертных систем в области очистки сточных вод.

Ключевые слова: очистка сточных вод, блок биологической очистки, автоматизация процесса очистки сточных вод, экспертная система.

В современном мире, когда человечество использует более половины своих ресурсов пресной воды для своих производственных и экономических нужд, проблема поддержания качества поверхностных вод становится чрезвычайно актуальной. Возрастающий объем сточных вод требует разработки новых методов и технологий их очистки.

Биологическая очистка сточных вод является эффективным способом удаления органических примесей из воды. Системы очистки промышленных сточных вод представляют собой крупные комплексы, способные обслуживать большие потоки бытовых и промышленных сточных вод.

Применение метода биологической очистки обусловлено его преимуществами: возможностью удаления различных органических соединений из сточных вод, простотой аппаратного оформления и относительно низкими эксплуатационными затратами. К недостаткам метода относятся большие капитальные затраты, необходимость строгого соблюдения технологического

режима очистки, токсическое воздействие многих органических и неорганических соединений на микроорганизмы, необходимость обезвреживания активного ила (активный ил представляет собой сложный комплекс микроорганизмов разных систематических групп (бактерий, простейших, грибов), между которыми складываются определённые взаимоотношения). Наибольшую группу микроорганизмов в активном иле составляют бактерии [1].

Рассмотрев активный ил как основной процесс, участвующий в биологической очистке, выяснилось, что основные проблемы, возникающие у активного ила это вспухание и пенообразование, которое можно наиболее быстро определить с помощью визуального наблюдения, поэтому требуется программное обеспечение, позволяющие наиболее быстро устранять внештатную ситуацию на основе внешних признаков.

Изучив известные методы решения задач в области очистки сточных вод, выяснилось, что экспертные системы наиболее эффективны для решения внештатных ситуаций процесса активного ила.

Под понятием «экспертная система» понимается программный комплекс, предназначенный для частичной замены специалиста-эксперта в разрешении проблемной ситуации [2, 4].

В процессе программирования и отладки возможно изменение базы знаний или дополнение её новыми правилами.

Для модели представления знаний экспертной системы были выбраны прецеденты с элементами продукционного представления знаний. Это обосновывается наиболее удобным представлением в связи с выбранной предметной областью и основных параметров, на основе которых были построены базы данных и знаний [3].

Такой подход должен обеспечить выполнение поставленных целей по поддержанию оптимального режима функционирования блока биологической очистки и улучшению показателей качества процесса.

Таким образом, экспертная система является помощником оператора для принятия грамотных управленческих решений по ликвидации проблем, связанных с активным илом в процессе биологической очистки сточных вод.

СПИСОК ЛИТЕРАТУРЫ:

Шевцов М.Н. Водоснабжение промышленных предприятий: учеб. пособ. для вузов. – Хабаровск: Изд-во ТОГУ, 2010. – 127 с.

Уотерман, Д. Построение экспертных систем / ред. Ф. Хейес-Рот, Д. Уотерман, Д. Ленат. - М.: Мир, 2013. - 441 с.

Варшавский П.Р., Еремеев А.П. Методы правдоподобных рассуждений на основе аналогий и прецедентов для интеллектуальных систем поддержки принятия решений // Новости искусственного интеллекта. 2006. №3. – С. 39-62.

Джексон, П. Введение в экспертные системы / П. Джексон. - 3-е изд. - М., 2007.

Iskhakova E.R.

Ufa State Petroleum Technical University
(Russia)

EXPERT SYSTEM IN THE WORK OF BIOLOGICAL WASTE WATER TREATMENT

Abstract: this article is devoted to the use of expert systems in the field of wastewater treatment.

Keywords: wastewater treatment, biological treatment unit, automation of wastewater treatment, expert system.