

# ВЕСТНИК НАУКИ



## ВЫПУСК № 5 (26)



ТОМ 3

Международный научный журнал

[www.вестник-науки.рф](http://www.вестник-науки.рф)

Тольятти 2020

---

Международный научный журнал

# «ВЕСТНИК НАУКИ»

№ 5 (26) Том 3

МАЙ 2020 г.

(ежемесячный научный журнал)

---

В журнале освещаются актуальные теоретические и практические проблемы развития науки, территорий и общества. Представлены научные достижения ученых, преподавателей, специалистов-практиков, аспирантов, соискателей, магистрантов и студентов научно-теоретического, проблемного или научно-практического характера.

Предназначено для преподавателей, аспирантов и студентов, для всех, кто занимается научными исследованиями в области инновационного развития науки, территорий и общества.

Статьи, поступающие в редакцию, рецензируются, публикуются в авторской редакции.

Авторы несут ответственность за содержание статей, за достоверность приведенных в статье фактов, цитат, статистических и иных данных, имен, названий и прочих сведений, а также за соблюдение законов об интеллектуальной собственности. Мнение редакции может не совпадать с мнением авторов материалов.

Главный редактор журнала:

**РАССКАЗОВА ЛЮБОВЬ ФЁДОРОВНА**

---

*Главный редактор: Рассказова Любовь Федоровна*  
*Адрес учредителя, издателя и редакции: г. Тольятти*  
*сайт: [www.открытая-наука.рф](http://www.открытая-наука.рф); [www.вестник-науки.рф](http://www.вестник-науки.рф)*  
*eLibrary.ru: [https://elibrary.ru/title\\_about.asp?id=67626](https://elibrary.ru/title_about.asp?id=67626)*

*Дата выхода в свет: 17.05.2020 г.*

*Периодическое  
электронное научное издание.*

*Рабочий язык журнала:*

*русский и английский.*

*Распространяется бесплатно.*

## СОДЕРЖАНИЕ (CONTENT)

## ОБЩЕГУМАНИТАРНЫЕ НАУКИ (HUMANITARIAN SCIENCES)

<b>Авазбасв А.И., Худайберганава М.Э.</b> ФОРМИРОВАНИЕ НЕОБЫЧНОГО ИЛИ КРЕАТИВНОГО МЫШЛЕНИЯ У УЧАЩИХСЯ В ПРОЦЕССЕ ОБУЧЕНИЯ.....	5
<b>Бабаева Д.Г.</b> МЕСТНОЕ САМОУПРАВЛЕНИЕ В РОССИЙСКОЙ ФЕДЕРАЦИИ: РЕАЛИИ И ПЕРСПЕКТИВЫ .....	9
<b>Бабаева Д.Г.</b> ЦИФРОВИЗАЦИЯ ДЕЯТЕЛЬНОСТИ ОРГАНОВ МЕСТНОГО САМОУПРАВЛЕНИЯ.....	13
<b>Бахшалиева Н.Я., Инёшина Н.О., Сергеева А.</b> ОБУЧЕНИЕ СТУДЕНТОВ ФАКУЛЬТЕТОВ ИНОСТРАННЫХ ЯЗЫКОВ СИНТАКСИЧЕСКИМ ФУНКЦИЯМ ИНФИНИТИВА В АНГЛИЙСКОМ ЯЗЫКЕ (С ПРИВЛЕЧЕНИЕМ ИГРОВЫХ ТЕХНОЛОГИЙ) .....	16
<b>Бахшалиева Н.Я., Моралес-Терентьева Л.М., Сергеева А.</b> ВИКТИМБЛЕЙМИНГ В РОССИЙСКИХ СМИ.....	22
<b>Гужова Л.Г., Наймушина А.А.</b> СПЕЦИФИКА ПОПУЛЯРИЗАЦИИ ВЕЛОСИПЕДНОГО ТУРИЗМА В МИРЕ .....	30
<b>Долова Т.Б., Кодзоева Ф.З.</b> ЭМОЦИОНАЛЬНЫЙ КОНЦЕПТ «ЛЮБОВЬ» В РОМАНЕ М. БУЛГАКОВА «БЕЛАЯ ГВАРДИЯ».....	36
<b>Игнатъев Д.Е.</b> К ВОПРОСУ О СОЦИАЛЬНОМ ПРЕДПРИНИМАТЕЛЬСТВЕ.....	45
<b>Махмудова М.Ф.</b> ОБУЧЕНИЕ СТИЛЯМ РЕЧИ НА УРОКАХ РУССКОГО ЯЗЫКА В УЗБЕКСКОЙ ШКОЛЕ.....	49
<b>Останин В.А.</b> ГЛОБАЛЬНЫЙ ПРОЕКТ «ПОЯС-ПУТЬ» КАК ИНСТРУМЕНТ РЕАЛИЗАЦИИ КИТАЙСКОЙ МЕЧТЫ О ВЕЛИКОМ ВОЗРОЖДЕНИИ КИТАЙСКОЙ НАЦИИ.....	53
<b>Самаркина Е.</b> СОВЕРШЕНСТВОВАНИЕ МЕХАНИЗМА ВОВЛЕЧЕНИЯ ГРАЖДАН В РАЗВИТИЕ МАССОВОГО СПОРТА И ФИЗИЧЕСКОЙ КУЛЬТУРЫ Г.О. САМАРА.....	68

## ЭКОНОМИЧЕСКИЕ НАУКИ (ECONOMIC SCIENCE)

<b>Atemova A.Z.</b> TRANSITION TO LOW-WASTE LIFESTYLE IN THE MODERN WORLD.....	71
<b>Баранова Н.Ю.</b> ПРОБЛЕМЫ УЧЕТА НЕМАТЕРИАЛЬНЫХ АКТИВОВ .....	76
<b>Белина Д.А.</b> НОВАЦИИ В БУХГАЛТЕРСКОЙ (ФИНАНСОВОЙ) ОТЧЕТНОСТИ В УСЛОВИЯХ ЦИФРОВИЗАЦИИ.....	85
<b>Ишин П.А.</b> ИНВЕСТИЦИОННАЯ ПРИВЛЕКАТЕЛЬНОСТЬ МУНИЦИПАЛЬНОГО ОБРАЗОВАНИЯ.....	93

**Филатова А.И.**  
СУЩНОСТЬ СОЦИАЛЬНО-ЭКОНОМИЧЕСКОГО РАЗВИТИЯ МУНИЦИПАЛЬНОГО ОБРАЗОВАНИЯ ..... 96

**ЮРИДИЧЕСКИЕ НАУКИ (JURIDICAL SCIENCE)**

**Тюрин К.С.**  
РАЗЛИЧИЯ И СХОДСТВА МЕХАНИЗМА ДЕЙСТВИЯ (ПРИМЕНЕНИЯ) ОГОВОРКИ  
О ПУБЛИЧНОМ ПОРЯДКЕ И НОРМ НЕПОСРЕДСТВЕННОГО ПРИМЕНЕНИЯ ..... 99

**ТЕХНИЧЕСКИЕ НАУКИ (TECHNICAL SCIENCE)**

**Кальянова А.Ю.**  
ПРОБЛЕМЫ АНАЛИЗА И УЧЁТА МАТЕРИАЛЬНО-ПРОИЗВОДСТВЕННЫХ  
ЗАПАСОВ НА ПРОИЗВОДСТВЕННЫХ ПРЕДПРИЯТИЯХ ..... 103

**Карпенко Е.А., Виленский М.Ю.**  
АНАЛИЗ ОПЫТА ПРЕОБРАЗОВАНИЯ ПЕНИТЕНЦИАРНЫХ УЧРЕЖДЕНИЙ В США ..... 106

**Федулов П.А.**  
АКТУАЛЬНОСТЬ ИСПОЛЬЗОВАНИЯ УСТАНОВОК ДЛЯ ТРАНСПОРТИРОВКИ  
ГОРЯЧЕГО АСФАЛЬТА К МЕСТУ ЯМОЧНОГО РЕМОНТА ДОРОЖНОГО ПОКРЫТИЯ ..... 112

**Ященко В.В., Криво К.А., Редькин П.В.**  
ПЛАНИРОВАНИЕ ЭКСПЕРИМЕНТАЛЬНЫХ ИССЛЕДОВАНИЙ ИЗНОСА АДАПТЕРА БУРОВОЙ УСТАНОВКИ ..... 115

**МЕДИЦИНСКИЕ НАУКИ (MEDICAL SCIENCE)**

**Абдурашитова А.С., Зяблицкая Е.Ю.**  
СТРУКТУРНЫЕ ИЗМЕНЕНИЯ ЗУБОЧЕЛЮСТНОЙ СИСТЕМЫ ПРИ СТАРЕНИИ ..... 122

**Гехаев А.У., Гапоева Э.Т.**  
ПРОБЛЕМЫ ДИАГНОСТИКИ ПРЕДРАКОВЫХ ЗАБОЛЕВАНИЙ ГОРТАНИ ..... 133

**Фоменко К.А., Князева Н.А., Стяжкина С.Н.**  
КЛИНИЧЕСКИЙ СЛУЧАЙ РАЗВИТИЯ ДИВЕРТИКУЛА ПИЩЕВОДА ..... 137

**Фоменко К.А., Князева Н.А., Стяжкина С.Н.**  
КЛИНИЧЕСКИЙ СЛУЧАЙ РАЗВИТИЯ КИСТОЗНО-УЗЛОВОГО ЗОБА ..... 142

**МЕЖДУНАРОДНАЯ НАУЧНО-ПРАКТИЧЕСКАЯ КОНФЕРЕНЦИЯ «НАУКА И ТЕХНИКА В XXI ВЕКЕ»**

**Абдрахимов Ю.Р., Габделхакова Н.Р.**  
ПОВЫШЕНИЕ БЕЗОПАСНОСТИ ОПАСНЫХ ПРОИЗВОДСТВЕННЫХ  
ОБЪЕКТОВ НЕФТЕГАЗОДОБЫВАЮЩИХ ПРОИЗВОДСТВ ..... 147

**Киселева А.А.**  
УПРАВЛЕНИЕ ДЕБИТОРСКОЙ ЗАДОЛЖЕННОСТЬЮ  
НА ПРЕДПРИЯТИЯХ НЕФТЕГАЗОВОЙ ОТРАСЛИ ..... 151

---

**ОБЩЕГУМАНИТАРНЫЕ НАУКИ (HUMANITARIAN SCIENCES)**

**УДК 1**

**Авазбаев А.И.**

доцент

ТГПУ им. Низами

**Худайберганава М.Э.**

зам. Директора

Школа 220

**ФОРМИРОВАНИЕ НЕОБЫЧНОГО ИЛИ КРЕАТИВНОГО МЫШЛЕНИЯ  
У УЧАЩИХСЯ В ПРОЦЕССЕ ОБУЧЕНИЯ**

*Аннотация:* в статье рассматривается формирование необычного или креативного мышления у учащихся в процессе обучения.

*Ключевые слова:* креативное мышление, педагогика, образование.

Движущей силой четвертой промышленной революции, которая происходит сегодня в мире, является креативность. Когда вы бок о бок, столкнетесь с непревзойденными и удивительными образцами человеческого творчества со всех сторон: электронные услуги, виртуальная реальность, прямоугольные арбузы, урожай без почвы... Все это продукт человеческого воображения, мышления.

Сегодня привычное для нас вещи, как книги, музыка, здания, самолеты, даже светильники когда-то создавались в воображении, а затем они созданы реально. Образцы творчества, начиная с изобретения колеса, сегодня бродят по вселенной. Инновации создают комфорт в нашей повседневной жизни, облегчают нашу жизнь, приближают наше будущее. Таким образом, креативность стала неотъемлемой частью прогресса. Во всех сферах востребованы творчески мыслящие люди.



Каждый день специалисты компаний, производящих всемирно известные программные продукты, мобильные телефоны, просят новую идею. По мере роста спроса на креативно мыслящих специалистов на рынке труда, актуальной задачей в процессе обучения является формирование и развитие необычных умственных способностей учащихся.

До сих пор в системе образования существует множество подходов и методов, направленных не на творческое мышление, а на интерпретацию и анализ, то есть не на понимание и правильное воспроизведение данной информации, а скорее на обобщение и вывод нескольких данных.

Итак, как научить воспитателей креативному мышлению? Какие изменения должны быть в мышлении, чтобы создать инновации?

Воображение важнее знаний? Чтобы развить в человеке креативные качества, необходимо изначально знать содержание этого понятия. Креативность происходит от английского “create”, что означает создание. Под креативностью понимается творческая способность человека к созданию инноваций, решению проблем. В его основе лежат оригинальность, практичность, необычность и свобода. Также креативное мышление означает всестороннее мышление по конкретному вопросу, подход от разных ракурсов к одной точке.

Креативность как категория, развивающая личность, является неотъемлемой частью человеческого мышления, духовности, она проявляется не в многообразии знаний, которыми обладает человек, а в стремлении к новым идеям, реформировании и изменении установленных стереотипов, принятии неожиданных и необычных решений в процессе решения жизненных проблем. То есть, повторяя предоставленные знания, невозможно достичь креативности, в процессе творческого мышления главное условие – появление новой идеи. Например, если вы не можете написать сочинение, даже если вы вызубрили грамматические правила, запоминая слова, и все они не помогут.

Поэтому воображение играет важную роль в процессе творческого мышления. Именно в этом аспекте Альберт Эйнштейн подразумевал, что “Воображение важнее знания”. Часто необычные мысли, решения неожиданно приходят в человеческое воображение.

Человеческий мозг использует шаблоны и стереотипы для “облегчения” своей работы. Стереотипы -это те мысли, которые известны и общепризнаны до сих пор. Мышление на их основе не дает нам никакой новой идеи. Ведущую роль в возникновении форм играют также социальная мысль, которая является приоритетной в обществе, формы и представления, предлагаемые в медиапространстве. С точки зрения того, что человек не отделяется от толпы, он присоединяется к мнению всех. Казалось бы, «плавать по течению» легче, чем самостоятельное мышление. При мышлении через стереотипы возникает привычная информация и обратная связь, когда человеку дается “запрос” на сознание по определенной теме. Например, под «Новым годом» подразумевают насыщенный вкусами стол, газированные напитки, которые постоянно рекламируются, елку и Деда-Мороза- старика с палкой и мешком подарков - это вид мышления на основе шаблона. Креативно мыслящие люди, даже представляя необычные образы из привычных пейзажей, не замечают тех аспектов, которые никто не продвигает, могут создавать новшества.

Самое удивительное, что учебно-воспитательный процесс тоже приучает детей к единому мышлению. Можно увидеть, что знаменитые изобретатели и ученые не были привязаны к тому единообразию в учебном процессе в школе, они не вписывались в формы. Примером тому может служить, например, изгнание из школы Альберта Эйнштейна или “тройка” Дмитрия Менделеева по химии.

В видеоролике “Школа разрушает творчество?”, подготовленном Кеном Робинсоном, и просмотренном более 5 миллионов раз на YouTube именно об этом говорится. В процессе изучения письма дети могут писать по заданным линиям, работать по образцам при выполнении заданий, давать информацию о том, как понимать произведение на уроках литературы, благодаря хорошей оценке педагогов, дети начинают мыслить в рамках шаблонов. В результате этого, многие молодые люди, когда им давали задание, то стали спрашивать, есть ли образец. Это результат того, что они учатся работать на основе ранее существующих моделей. Для устранения такой ситуации целесообразно уделить большое внимание воспитанию творческих качеств в учебном процессе. Например, учащимся можно задать вопрос типа “На что бы вы потратили, если бы вам дали 86400 сумов в день?”. Такие необычные вопросы развивают

такие качества учащихся, как находчивость, сотворчество, креативность, разносторонний взгляд на проблему, раскрытие скрытых аспектов проблемы. Причина в том, что 86 400 означает количество секунд в день.

Вопрос заключается в том, чтобы ученик ценил каждую секунду, чтобы не тратил ее впустую. Если ученик не понимает суть вопроса, то креативные и эвристические качества у него считаются низкими.

Существует несколько взглядов на мышление на основе формы и стереотипов. Например, полярное мышление — воспринимать все в двух формах- хорошее или плохое, видеть мир белым и черным. На самом деле ничего хорошего или плохого в этом нет, это то, что наши мысли делают. Каждая ситуация и процесс имеют свои плюсы и минусы. Односторонний подход, необоснованные выводы -это также проявления мышления на основе стереотипов.

Важно понимать микро и макроосигналы креативности, ее аспекты, связанные с физиологией человека, то есть знать, в каких случаях в человеческую фантазию приходят новые идеи. В учебном процессе больше внимания и времени уделять креативному мышлению учащихся.

### **СПИСОК ЛИТЕРАТУРЫ:**

- Торшина К. А. Современные исследования проблемы креативности в зарубежной психологии // Вопросы психологии. – 1998. - №4.
- Туник Е.Е. Диагностика креативности. Тест Торренса. Методическое руководство. СПб.: Иматон, 1998.
- Фридман Л. М., Волков К. М. Психологическая наука – учителю. – М., 1985. – 69с.
- Эльконин Д. Б. Избранные психологические труды. М., 1989.
- Эльконин Д. Б. Психологическое развитие в детских возрастах. – М.: НПО “Модек”, 1995. – 416с.



УДК 352

**Бабаева Д.Г.**

к.э.н., доцент кафедры «Менеджмент»

Дагестанский государственный университет народного хозяйства

(Россия, г. Махачкала)

## **МЕСТНОЕ САМОУПРАВЛЕНИЕ В РОССИЙСКОЙ ФЕДЕРАЦИИ: РЕАЛИИ И ПЕРСПЕКТИВЫ**

*Аннотация:* в статье рассматриваются некоторые проблемы, ограничивающие самостоятельность местного самоуправления, актуализируются вопросы эффективного взаимодействия государственной власти и органов местного самоуправления в решении вопросов местного значения.

*Ключевые слова:* муниципальное управление, органы местного самоуправления, бюджетная системы, местные бюджеты.

Деятельность населения и органов местного самоуправления по решению местных вопросов характеризует местное самоуправление.

На сегодняшний день в системе муниципального управления немало проблем: несбалансированность объемов ответственности и ресурсов муниципалитетов; отсутствие четкого разграничения полномочий, их размытость; низкие доходы местных бюджетов; кадровая проблема; низкий уровень участия населения в решении вопросов местного значения и др. [2].

Исследуя аспекты нормативно-правовой базы местного самоуправления, можно утверждать, что в Российской Федерации местное самоуправление находится на стадии развития.

Что касается правового регулирования местного самоуправления, то в Конституции Российской Федерации закреплены основные принципы его организации. Так, в статье 12 Конституции РФ указано, что местное самоуправление признается и гарантируется в пределах своих полномочий самостоятельно.

Федеральный закон от 28 августа 1995г. №154-ФЗ «Об общих принципах организации местного самоуправления в Российской Федерации» носил противоречивый характер: с одной стороны, органы местного самоуправления имели гарантированное право решать свои вопросы самостоятельно, а с другой стороны, предполагал необходимость существенного развития его положений законами субъектов Российской Федерации.

Однако практика реализации данной модели законодательного регулирования местного самоуправления носила рамочный характер и привела к негативным последствиям.

Впоследствии, в вышеуказанный закон внесли определенные изменения, и уже с принятием ФЗ от 06 октября 2003 года существенно изменилась концепция местного самоуправления: четко обозначились границы полномочий органов местного самоуправления, регулирование которых основывалось на уровне данного федерального закона и иных федеральных законов, либо в уставах, нормативно-правовых актах органов местного самоуправления. Что касается полномочий органов государственной власти субъектов Российской Федерации в регулировании вопросов местного значения, то они сузились в пределах, предусмотренных в Федеральном законе о местном самоуправлении.

Безусловно, остаются незавершенными вопросы ресурсного потенциала территорий:

- зависимость местных бюджетов от вышестоящих бюджетов остается высокой - так, например, если рассмотреть исполнение бюджетов муниципальных образований Республики Дагестан, а их 52, то доходы на 01.04.2019г. в целом составили 9 950 239,7 руб., в том числе: налоговые и неналоговые доходы 2 152 189,2 руб., безвозмездные поступления 7 798 050,5 руб. Расходы на тот же период составили в пределах 9 378 453,7 руб. Результат исполнения бюджета представлен в размере 571 786,1 руб.[1];

- наблюдается невысокий уровень поступлений местных налогов, который обусловлен незавершенностью процесса передачи имущества в связи с разграничением полномочий по причине некачественной подготовки и оформления перечней

имущества, подлежащего передаче, а также несовершенства правоприменительной практики в указанной сфере и др.

Право органов местного самоуправления самостоятельно определять формы и направления расходования средств бюджетов, за исключением расходов, финансовое обеспечение которых осуществляется за счет субсидий и субвенций из вышестоящих бюджетов бюджетной системы Российской Федерации закреплено в статье 31 БК РФ и регламентируется как принцип самостоятельности бюджетов. Исходя из нормы, указанной в БК РФ и данных бюджетов муниципальных образований республики Дагестан, муниципалитеты могут распоряжаться собственными средствами в пределах 10% доходов, остальная часть – строго регламентированная главным распорядителем система расходования бюджетных средств.

Кроме того, при оказании финансовой помощи из федерального центра основными получателями средств являются административные центры субъектов Российской Федерации, которые действуют как самостоятельные муниципальные образования, а это означает, что часть средств оседает в приоритетных муниципалитетах, усиливая разрыв между региональными столицами (районными центрами) в уровне развития социально-экономической жизни и иными территориями.

В качестве мер по решению проблем ограничения самостоятельности местного самоуправления следует внести поправки в Налоговый и Бюджетный кодексы в вопросах налоговых поступлений в местные бюджеты, установления административной ответственности за некачественное администрирование поступлений в бюджеты бюджетной системы Российской Федерации, предоставление свободного выбора органов местного самоуправления политики в сфере их собственной компетенции.

### **СПИСОК ЛИТЕРАТУРЫ:**

Сайт Министерства финансов Республики Дагестан. Исполнение бюджетов муниципальных образований на 1.04.2019 г. - URL: <http://minfinrd.ru/metodicheskie-materialy/item/id/73>.

Петрова, С.В., Бабешкова, Е.В. Проблемы и перспективы развития местного самоуправления в Российской Федерации. - URL: <https://www.fundamental-research.ru/ru/article/view?id=40397>.

УДК 352

**Бабаева Д.Г.**

к.э.н., доцент кафедры «Менеджмент»

Дагестанский государственный университет народного хозяйства

(Россия, г. Махачкала)

## **ЦИФРОВИЗАЦИЯ ДЕЯТЕЛЬНОСТИ ОРГАНОВ МЕСТНОГО САМОУПРАВЛЕНИЯ**

*Аннотация:* статья затрагивает вопросы развития органов местного самоуправления в условиях цифровизации и представляет некоторые пути их оптимизации.

*Ключевые слова:* цифровизация, органы местного самоуправления, цифровая экономика, оптимизация.

Изменение формы деятельности органов местного самоуправления в условиях цифровой реальности на основе данных представляет собой цифровизацию. Данный процесс предусматривает создание необходимой нормативно-правовой базы, подготовку кадров, стратегическое управление данными с учетом новых направлений развития.

Прежде всего цифровизацию следует рассматривать как системный подход к использованию цифровых ресурсов, внедрение более совершенных автоматизированных систем управления с целью повышения производительности труда, конкурентоспособности и социально-экономического развития муниципальных образований.

При эффективном применении цифровых ресурсов граждане могут удаленно воспользоваться большинством муниципальных услуг с экономией средств и времени.

Согласно Национальной программе «Цифровая экономика Российской Федерации» и ее подпрограмме «Цифровое государственное управление» уже к 2024 году предусматривается 70% взаимодействий граждан и коммерческих организаций с



государственными и муниципальными органами, бюджетными учреждениями в цифровом виде.

По данным Росстата и Института статистических исследований и экономики знания НИУ ВШЭ, по итогам 2018 года наиболее востребованными из муниципальных электронных услуг оказались услуги в сфере ЖКХ (23%), образования (17%) и культурно-досуговой сфере (7%). И 70% российских пользователей удаленного доступа к государственным и муниципальным услугам довольны его результатами [1].

Значительная часть российских муниципальных образований перешли на электронный документооборот, позволяющий решать целый спектр управленческих задач. Благодаря принятию Федерального закона от 18.04.2018 №83-ФЗ «О внесении изменений в отдельные законодательные акты Российской Федерации по вопросам совершенствования организации местного самоуправления» стали официально публиковаться муниципальные правовые акты в сетевых изданиях, показав обратную связь каналов взаимодействия между муниципальными властями и местными гражданами.

Однако не все муниципальные образования (отдаленные территории, горные районы, села) обеспечены интернетом и компьютерной грамотностью, поэтому при цифровизации необходимо соблюдение принципа доступности, позволяющий муниципальным служащим вести грамотную разъяснительную работу с местными жителями в вопросах предоставления муниципальных и иных услуг.

Немаловажный интерес вызывает вопрос финансирования сферы информатизации муниципалитетов, и как показывает практика большинство из них работают по остаточному принципу, так как являются дотационными.

Кроме того, не разработана единая система организационно-методического обеспечения деятельности органов местного самоуправления, учитывающая специфику муниципалитетов, то есть все нормы и нормативы применяемые и рекомендуемые к использованию регламентации муниципальных услуг, основываются на правовых актах, относящихся к государственным услугам.

В целях оптимизации и повышения деятельности органов местного самоуправления в рамках цифровой трансформации следует:

- для трансформации социально-экономической сферы в муниципалитетах обеспечить ускоренное финансирование цифровых технологий. Так, например, в республике Дагестан в рамках Государственной программы Республики Дагестан «Развитие информационно-коммуникационной инфраструктуры Республики Дагестан на 2017-2022 годы» на 2020 год выделено 401, 5015 млн. рублей [2];

- создать единую систему нормативно-справочной информации, чтобы избежать несовместимость, дублирование и разобщенность информационных ресурсов;

- обеспечить муниципалитеты, в особенности отдаленные территории, кадрами для цифровой экономики.

### **СПИСОК ЛИТЕРАТУРЫ:**

Муниципальная «цифра»: об особенностях и ограничениях внедрения цифровых технологий в местном самоуправлении. - URL: <https://komitetgi.ru/analytics/4219/>.

Постановление Республики Дагестан от 28.02.2017 №47 «Об утверждении государственной программы Республики Дагестан «Развитие информационно-коммуникационной инфраструктуры Республики Дагестан на 2017-2022 годы». - URL: <http://base.garant.ru/42461956/>

**УДК 811.111-26**

**Бахшалиева Н.Я.**

магистрант кафедры ин-х языков Филологического факультета  
Российский университет дружбы народов  
(Россия, г. Москва)

**Инёшина Н.О.**

магистрант кафедры перевода ИЗФиР  
Северо-Восточный федеральный университет имени М.К. Аммосова  
(Россия, г. Якутск)

**Сергеева А.**

магистрант кафедры ин-х языков Филологического факультета  
Российский университет дружбы народов  
(Россия, г. Москва)

**ОБУЧЕНИЕ СТУДЕНТОВ ФАКУЛЬТЕТОВ  
ИНОСТРАННЫХ ЯЗЫКОВ СИНТАКСИЧЕСКИМ  
ФУНКЦИЯМ ИНФИНИТИВА В АНГЛИЙСКОМ ЯЗЫКЕ  
(С ПРИВЛЕЧЕНИЕМ ИГРОВЫХ ТЕХНОЛОГИЙ)**

***Аннотация:** в данной статье приводится возможный вариант способа обучения студентов факультетов иностранных языков достаточно сложной теме из грамматики: синтаксическим функциям инфинитива; здесь рассматриваются учебные пособия, которые можно использовать при объяснении и отработке данной темы, предлагается вариант текста для домашнего чтения, а также построенная на его основе деловая игра.*

***Ключевые слова:** английский язык, методика преподавания иностранных языков, инфинитив, синтаксис, синтаксические функции инфинитива, домашнее чтение, игровые технологии*

Инфинитив – это особый языковой феномен. Он существует во многих языках, но в каждом имеет свои особенности, так что иностранные студенты, чей родной язык имеет иную структуру, должны тщательно изучать это явление, поэтому им необходимо иметь систематизированную и понятную информацию о нем. Инфинитив является важной областью английского языка. Синтаксис участвует в формировании структуры каждого языка; английский не является исключением. Таким образом, можно сказать, что изучение синтаксических функций инфинитива, понимание его значения и правильного употребления в языке действительно важно. Задача преподавателя английского языка на факультете иностранных языков – научить студентов распознавать и правильно использовать инфинитив в англоязычной речи во всех его синтаксических функциях. Целью данной работы является разработка возможного варианта метода обучения студентов факультетов иностранного языка синтаксическим функциям инфинитива в английском языке, а также их отработки и закрепления умения и навыка их использования в англоязычной речи.

Для начала необходимо перечислить основные синтаксические функции инфинитива в английском языке. Инфинитив в английском языке может использоваться в функции подлежащего, дополнения, обстоятельства, сказуемого или части глагольного сказуемого, а также дополнения. Кроме того, он используется в роли инфинитива последующего действия (*infinitive of subsequent action*) [1]. Трудности для студентов, изучающих особенности и синтаксические функции данной части речи, могут представлять как собственно синтаксические функции инфинитива и конструкции с ним в английском языке, так и тот факт, что в подобных функциях и подобных конструкциях, с подобными (а зачастую – с теми же самыми) лексическими единицами, в английском языке может использоваться и герундий. Соответственно, при обучении студентов английскому языку данной теме необходимо уделить особое внимание, как на этапе закладки знания, так и на этапе отработки умения и навыка использования инфинитива в речи.

В качестве основного пособия для обучения студентов синтаксическим функциям инфинитива в английском языке мы предлагаем использовать учебник «Грамматика современного английского языка» авторов И.П. Крылова, Е.М. Гордон. В данном

пособии, в разделе “Verbals (non-finite forms of the verb)”, синтаксические функции инфинитива (а также их сравнение с функциями герундия) разбираются достаточно подробно, с множеством примеров. Также там перечисляются глаголы, с которыми обычно употребляется инфинитив или герундий (либо, в зависимости от контекста, – они оба) в той или иной синтаксической функции. Для начала мы рекомендуем уделить две-три недели на изучение и отработку студентами синтаксических функций только инфинитива [3, с. 184-212], а затем переходить к изучению функций герундия и сравнения функций обеих частей речи.

По указанному пособию следует вкратце объяснять подтемы студентам в ходе занятий, приводя также несколько примеров. Более глубокое изучение темы необходимо оставить на самостоятельное усвоение: в течение отведённых на изучение темы двух-трёх недель студенты будут самостоятельно читать и запоминать информацию из пособия, а также кратко её конспектировать (для лучшего усвоения глаголов, с которыми употребляется инфинитив, можно задать студентам в качестве домашнего задания составление таблицы или схемы). Для первичной отработки и закрепления функций инфинитива мы рекомендуем использовать (как в ходе аудиторных занятий, так и в качестве домашнего задания) упражнения на рассматриваемую нами тему из пособия тех же авторов «Сборник упражнений по грамматике английского языка» [4, с. 176-239].

На завершающем период изучения данной темы занятии (контрольном) мы предлагаем включить в закрепление данной темы материал домашнего чтения. Ранее проведённое нами исследование сравнения синтаксических функций инфинитива в английском и немецком языках [1] проводилось на материале рассказа Стивена Кинга «Бабуля» (Grammar) [5], так как его текст практически изобилует предложениями с искомыми конструкциями. Мы считаем возможным использовать его в качестве отработки данной темы со студентами на занятии.

Отметим, что больше всего в данном рассказе встретилось предложений, в которых инфинитив был дополнением: текст рассказа содержит не менее 50 таких случаев, причём самой частотной стала конструкция “want + infinitive”: “*He wanted to make sure the phone was functioning*” [5]. Необходимо также упомянуть конструкцию “try



+ infinitive”, так как данный глагол может употребляться, в зависимости от контекста, и с герундием. В тексте рассказа есть предложение “*Grandpa tried to make her get rid of the books*” [5], инфинитивом в котором подчёркивается факт неудавшейся попытки (далее в тексте автор говорит о том, что попытка действительно не удалась). Здесь мы рекомендуем после выполнения студентами контрольных заданий (речь о которых пойдёт ниже) дать пояснение о существовании конструкции “try + gerund”, которой подчёркивался бы факт того, что некто пробует или пытается сделать что-то новое, чего раньше никогда не совершал (также данная конструкция используется в советах) [3, с. 242]. Это будет хорошим введением в дальнейшее рассмотрение синтаксических функций герундия, плавным переходом от инфинитива.

Достаточно частотным в тексте также был инфинитив в функции обстоятельства, в частности – обстоятельства причины или цели (в рассказе было выявлено 15 случаев такого употребления) [1, с. 32]. Это такие предложения, как “... *when they had driven here to take care of Gramma...*” [5]. Инфинитив в функции подлежащего, хотя и отмечается его частотность в речи [3, с. 184], в рассказе встретился всего пять раз [1, с. 28]. Это такие предложения, как “... *it might be better to accede to her requests*” [5]. Также в тексте рассказа инфинитив встретился в функции предикативной части глагольного сказуемого [1, с. 33]: в конструкции “modal verb + infinitive” (“*He ought to go in and check on her*” [5]), а также в предложении перед “*seem to*” (“*This moment seemed to be an eternity*” [5]). Инфинитив в функции определения встретился в тексте рассказа пять раз, в таких предложениях, как “*It was the time to stop it*” [5].

Студенты должны предварительно ознакомиться с текстом рассматриваемого рассказа. Можно задать его за неделю до контрольного занятия в качестве домашнего задания, с подготовленными по содержанию текста и лексике из него упражнениями. Затем на контрольном занятии мы предлагаем провести со студентами деловую игру, также основанную на тексте рассматриваемого рассказа.

На игру отводится 60 минут. Игра состоит из трёх этапов: организационный этап, выполнение заданий и подведение итогов [2, с. 19]. На организационном этапе преподавателем определяются цели и задачи будущей деятельности, объясняет правила игры по выполнению задания. Студенты делятся на 2-3 группы («команды») по 3-5

человек (в зависимости от количества студентов в группе, присутствующих на занятии). Разделение на команды мы считаем целесообразным, так как соревновательный дух подогреет интерес и добавит студентам мотивации в ходе выполнения достаточно монотонной работы. Каждой команде даётся задание до конца игры (то есть в течение примерно 45 минут) найти в тексте как можно больше случаев употребления инфинитива в функции дополнения (так как именно такое использование, как мы отметили выше, было наиболее частотным). Так как текст рассказа достаточно объёмный (почти 12 тыс. слов), а поисковое чтение (тем более, когда ведётся поиск не просто конкретной информации, а конкретного грамматического явления) – самый подробный и медленный вид учебного чтения, каждая команда делится на 2-3 части (в зависимости от количества участников), каждая из которых охватывает свою половину или треть текста. Члены команды в ходе поиска могут негромко, так, чтобы не мешать другим студентам, советоваться друг с другом и резюмировать собранную информацию ближе к концу игры. На этапе подведения итогов преподаватель проверяет выполненное задание и вместе с группой подводит итоги. Побеждает та команда, членам которой удалось найти наибольшее количество случаев употребления инфинитива в функции дополнения в рассматриваемом тексте. В качестве домашнего задания после данного занятия мы также предлагаем дать студентам задание найти как можно больше случаев употребления инфинитива в других функциях, обозначенных нами выше, в этом же самом тексте.

Итак, как было уже подчёркнуто нами, синтаксические функции инфинитива в английском языке – это далеко не самая простая для освоения тема, требующая достаточно тщательной отработки. Привлечение игровых технологий для закрепления данной темы, по нашему мнению, поможет внести разнообразие в учебный процесс и поднять мотивацию студентов к выполнению задания по данной теме, а, следовательно, будет способствовать лучшему её закреплению.

---

## СПИСОК ЛИТЕРАТУРЫ:

Бахшалиева Н.Я. Синтаксические функции инфинитива в английском и немецком языках // Первый шаг в большую науку: сборник статей студентов кафедры теории и практики иностранных языков ИИЯ РУДН. – М.: РУДН, 2017. Вып. 4. – С. 26-36.

Ваганова О.И., Смирнова Ж.В., Мокрова А.А. Применение игровых технологий в обучении студентов // Инновационная экономика: перспективы развития и совершенствования, №1 (35), 2009. – С. 16-21.

Крылова И.П., Гордон Е.М. Грамматика современного английского языка: Учебник для ин-тов и фак. иностр. яз. – 9-е изд. – М.: Книжный дом «Университет»: Высшая школа, 2003. – 448 с. – На англ. яз.

Крылова И.П., Гордон Е.М. Сборник упражнений по грамматике английского языка. – М.: Книжный дом «Университет», 2007. – 425 с.

King S. Grammar [Электронный ресурс]. StephenKing.com. The official website [официальный сайт].

URL: [https://stephenking.com/library/short\\_story/grammar.html](https://stephenking.com/library/short_story/grammar.html) (дата обращения: 14.04.2020)

**УДК 811.161.1**

**Бахшалиева Н.Я.**

магистрант кафедры ин-х языков Филологического факультета  
Российский университет дружбы народов  
(Россия, г. Москва)

**Моралес-Терентьева Л.М.**

студент кафедры социологии ФИСМО  
Кубанский государственный университет  
(Россия, г. Краснодар)

**Сергеева А.**

магистрант кафедры ин-х языков Филологического факультета  
Российский университет дружбы народов  
(Россия, г. Москва)

## **ВИКТИМБЛЕЙМИНГ В РОССИЙСКИХ СМИ**

***Аннотация:** в данной статье рассматриваются случаи т.н. «виктимблейминга» (обвинения жертвы) в статьях и репортажах российских СМИ о сексуальном и домашнем насилии, крайне актуальных проблемах современного общества; предполагается, что эти темы были бы не так широко распространены, если бы к ним иначе подходили с точки зрения языка, в том числе в СМИ, оказывающих значительное влияние на общественное мнение.*

***Ключевые слова:** русский язык, язык СМИ, сексуальное насилие, домашнее насилие, обвинение жертвы*

Сексуальное насилие – крайне актуальная для современного общества тема, причём даже для общества западного, где, как часто говорят в сети Интернет, «феминизм уже победил, и женщин никто не угнетает» (хотя касается эта проблема, безусловно, не только женщин). Статистика показывает, что сексуальному насилию в

том или ином виде (нападение на улице под покровом ночи или даже при свете дня, сексуальные домогательства начальника или секс с принуждением под угрозой увольнения, либо ежедневное домашнее насилие) подвергается очень процент женщин по всему миру: примерно 35% женщин по всему миру хоть раз в жизни подвергались тому или иному виду сексуального насилия [14]. Некоторые группы (в особенности – феминистки) считают проблему настолько серьёзной и распространённой, что даже говорят о «общественном институте изнасилований» [4].

Причиной такого распространения сексуального насилия называют образ мыслей, распространённый в массовых масштабах. Зачастую это называют т.н. «культурой изнасилований» (или «культурой сексуального насилия» [13]), проявляющейся как в действиях, так и в речи. Так, например, отмечается частая «подмена понятий»: указывается, что сексуальное насилие «пытаются классифицировать», подразделяя его на такие термины, как *gray rape* («серое изнасилование» – когда не совсем понятно, давала ли потерпевшая согласие) или *date rape* («изнасилование на свидании»), приводящие к ощутимому принижению вины преступника в тексте [там же]. Также указывается на размытость границ между настойчивостью (*persistence*) и принуждением (*coercion*) [там же]. Здесь стоит также отметить негативное влияние т.н. «виктимблейминга» – обвинения жертвы. В особенности в СМИ, ведь они в той или иной степени формируют общественное мнение, а перекладывание ответственности за преступление на потерпевшую сторону снижает степень вины в глазах читателей или зрителей, следовательно, в какой-то мере «нормализует» его. Это касается не только сексуального насилия, но и достаточно близкой к нему проблемы домашнего насилия.

Обвинение жертв проявляется в указании на детали происшествия, зависевшие от потерпевшей стороны. Так, в текстах печатных СМИ, репортажей в новостных программах и в обсуждениях на ток-шоу можно периодически увидеть упоминания о том, что жертва находилась в состоянии алкогольного опьянения. Например, одно издание о скандально известной Диане Шурыгиной писало: она «упилась до положения риз (...), а потом решила, что её изнасиловали» [12]. Причём здесь важно не только содержание данного высказывания, но и его форма. Здесь мы видим использование разговорной формы глагола *пить* – «упилась», а также устаревшего фразеологизма «до



*положения риз»*, ироничность которого выделяется даже во фразеологическом словаре русского языка [3]. Более того, автор статьи даже пишет, что потерпевшая *«решила, что её изнасиловали»* – то есть, по сути, почти напрямую утверждает, что изнасилования не было. Стоит отметить, что факт нахождения девушки в состоянии опьянения вообще постоянно выделялся в любых обсуждениях данной истории. Так, например, в ходе обсуждения её в популярном ток-шоу на этом постоянно делался акцент как гостями, так и ведущим [7].

В разборе ещё одного нашумевшего дела, о молодой дознавательнице, изнасилованной полицейскими, и в газетах, и на телевидении также постоянно делался акцент на том, что потерпевшая перед произошедшим выпила. Так, в одном издании ситуацию описывают так: *«количество выпитого алкоголя перевесило здравый рассудок»* [5]. В кратком описании происшествия на одном из российских телеканалов было сказано, что потерпевшая *«оказалась на посиделках с сослуживцами по собственной воле, а во время застолья девушка употребляла алкогольные напитки вместе с офицерами, которые затем якобы начали проявлять нездоровый интерес»* [8]. Таким образом в текстах, по сути, занижают вину преступников, перекладывая часть ответственности на жертву: она шла туда и выпивала по собственной воле. Лексема *якобы* также подчёркивает недоверие к потерпевшей стороне. Вкупе это всё создаёт у читателей или зрителей не вполне ясную картину: если девушка пошла на застолье сама, по своей воле выпивала со знакомыми офицерами, возможно, секс был вовсе не насильственным, как она заявляет.

Ещё одна типичная черта виктимблейминга в адрес пострадавших от сексуального насилия (как в СМИ, так и просто «в народе») – это указание на «неподобающую» одежду и «вызывающее» поведение жертвы. В статье об изнасиловании первокурсницы на вечеринке-«посвящении», например, отмечается, что *«Ирина не была такой уж невинной девочкой в этот вечер»*: на потерпевшей была *«растёгнутая рубашка»*, из-под которой *«было видно бельё»*, а сама девушка ранее в вечер изнасилования была запечатлена на видео, на котором она *«исполняет откровенные танцы с неким молодым человеком»* [11]. То есть автор статьи почти напрямую говорит о том, что жертва виновата сама. С одной стороны, ироничное «не

была такой уж невинной девочкой» указывает на то, что поведение потерпевшей явно выходило за рамки «приличного», на то, что она вела себя очень раскрепощённо, а с другой, в лексеме невинной всё-таки есть корень -вин-, следовательно, данным словом подчёркивается, что часть вины есть и на потерпевшей стороне.

Как мы уже отметили, подобные высказывания нередки и «в народе». Так, например, в комментариях к одной статье об изнасиловании можно было найти такие высказывания: *«Ещё короче юбки одевайте и потом жалуйтесь»*; *«Девчонки стали вызывающе одеваться»*; *«Так оголяться не надо и провоцировать, демонстрируя доступность и сексуальную раскрепощённость»* [2]. То есть, по сути, для многих людей в порядке вещей тот факт, что «вызывающе одетую» женщину могут изнасиловать, и само данное обстоятельство – наличие открытой одежды на жертве – равно демонстрации «доступности» и в какой-то мере оправдывает преступника. Подобный образ мышления мы видим и в текстах СМИ.

В одном из комментариев также было такое высказывание: *«да о чем тут речь вообще – ночью села к пяти мужикам в машину, дальше и писать нет смысла»* [там же]. Это ещё одно обстоятельство, на которое часто указывается как обычными людьми в разговорах на данную тему, так и авторами текстов (статей или репортажей) в СМИ. Так, в одном из репортажей, озаглавленном «жертвы наивности», говорится о том, что некоторые жертвы *«в той или иной степени сами загоняют себя в ловушку насильника: кто-то <...> по неосторожности в ночное время суток через лесополосу или парк решил сократить маршрут»* [10]. Хотя автор текста и использует осторожное «в той или иной степени», чтобы предложение не было слишком категоричным, и никто не мог бы к нему придраться, он всё же почти прямым текстом говорит о том, что жертва сама виновата, она проявила неосторожность, пошла куда-то «в ночное время суток» через очевидно опасное место, став в результате жертвой. Но не насильника, а своей «наивности» и неосторожности. Таким высказыванием начинается большой 20-минутный репортаж о жертвах сексуального насилия, тем самым уже в самом начале задаётся основное настроение последующего репортажа: хотя к жертвам и высказывают сочувствие, оно скорее снисходительно-покровительственное, мы всё равно улавливаем коннотацию обвинения в адрес жертв.

Также в некоторых статьях можно найти указание на прежнюю половую жизнь потерпевшей, что в целом приближено к обвинению в неподобающем, вызывающем поведении и заявлениям о «демонстрации доступности». Так, в одной из уже упоминаемых нами статей, об изнасиловании молодой дознавательницы, говорится об участии последней в *«громком скандале»*: за два года до изнасилования девушку *«поймали во время интимного процесса»* [5] в аудитории вуза. Далее, со слов некоего «собеседника», сообщается, что девушка после этого инцидента пыталась написать заявление об изнасиловании в правоохранительные органы, но «дело замяли». Здесь подчёркивается, насколько такое поведение жертвы считается возмутительным и недопустимым (она занималась «интимным процессом» в стенах вуза, что стало «громким скандалом»), а также, по сути, делается намёк на то, что девушка пыталась оклеветать того, с кем происходил «процесс», чтобы её репутация вследствие данного инцидента не пострадала.

Подобные обвинения в том, что никакого насилия (как сексуального, так и домашнего, не включающего половой акт) на самом деле не было, а жертва клеветает, руководствуясь какой-то корыстной целью, не редки. Так, например, в ходе обсуждений нашумевших дел изнасилования Дианы Шурыгиной и домашним насилием актёра Марата Башарова по отношению к его бывшей жене периодически поднимаются предположения о том, что жертва оклеветала насильника, чтобы обогатиться: *«Диана соглашалась забыть о происшедшем за миллион рублей»* [12]. В случае со второй историей подобные предположения выдвигались гостями популярного ток-шоу на федеральном канале. Там же гости, обсуждая проблему актёра с алкоголем, делали безосновательные (по словам потерпевшей) заявления о том, что его бывшая жена *«и сама пила»* [1]. Что, видимо, в их глазах понижает степень вины абьюзера. Последний, к слову, и не отрицал факта домашнего насилия: по его словам, он поднял руку на супругу после того, как она *«три дня не вылазила из дома, заказывала алкоголь»* [там же].

Что касается данной истории и её обсуждения в ток-шоу, степень вины актёра вообще постоянно занижалась как им самим, так и гостями передачи. Так, зрителям показывают старые записи, в которых он извинялся перед на тот момент ещё супругой:

*«я тебя любил, люблю и буду любить, прошу прощения. люди ссорятся, но не выносите это на общий показ»; «хочу попросить прощения за то, что я где-то не оправдал твоих надежд» [там же]. То есть избитая (неоднократно) жертва сама виновата в последствиях: она надеялась, что муж не будет её бить, а он не оправдал этой надежды. Теперь она «выносит это на общий показ», портя его репутацию: нынешняя жена актёра даже говорит следующее: «Я хочу, чтобы она тоже извинилась; у нас ужасная ситуация, из которой мы пытаемся выйти; не бывает такого, чтобы в одно мгновение все поверили ей и очернили его» [там же]. Некоторые гости также высказывают мнение о том, что избитая бывшая жена должна была простить актёра, так как это было «шикарное извинение», а жертва просто «неблагодарная». При этом обсуждая тот факт, что ранее жертва уже простила актёра и оставалась в отношениях с ним длительное время, терпя периодические нападения, гости снова принижают жертву, говоря, что если она извиняла его раньше и оставалась в этих отношениях, значит ей это «нравилось» [там же]. Получается, что жертва в любом случае в проигрышном положении, что бы она ни делала.*

В другой истории, связанной с домашним насилием, абьюзер, практикующий семейный психолог, говорит, что женщина *«в чём-то остро нуждается и капает на мозги своему мужчине, а иногда мозги попросту выносит, и тогда мужчина не выдерживает, и в ход идут кулаки»* [6]. В репортаже подобные высказывания не поддерживаются, более того, выделяется тот факт, что жена абьюзера после разглашения данной истории стала жертвой буллинга в интернете. Приводятся комментарии о вине жены и о том, что это *«её осознанный выбор»*. Авторы репортажа подчёркивают: *«Стереотип «Бьёт – значит любит» неискореним, и неудивительно, если любовь учат строить такие специалисты»* [там же]. Мы полностью согласны с данным высказыванием и считаем, что оно применимо и к репрезентации темы домашнего (и сексуального) насилия в СМИ. Пока повествование будет вестись именно так, как мы описали выше, будет все больше людей, считающих, что жену избить *«иногда надо»*, что домашнее насилие – *«не обязательно причина для развода»*, что *«если это было один раз – надо перетерпеть»*, а *«ударить за измену – это нормально»* [9], как высказались люди, опрошенные на улице в одном из репортажей.

Согласно статистике, менее 40% жертв сексуального насилия обращаются за помощью вообще, а в официальные правоохранительные органы и вовсе обращаются лишь 10% жертв [14]. Молчание жертв, вероятно, обусловлено реакцией общества на данную проблему, которую потерпевшие слышат от окружающих их людей, видят в СМИ и в сети Интернет. Отношение людей к этой проблеме (как, впрочем, и к любой другой) неизбежно находит своё отражение в языке, на котором они говорят, и сам язык, в свою очередь, тоже оказывает влияние на их отношение, о чем говорит и т.н. теория Сепира-Уорфа, порождающая множество дискуссий в современных лингвистических кругах. В контексте обозначенной нами проблемы мы склонны скорее согласиться с данным тезисом. Обвинение жертв насилия, по сути, порождает лишь больше насилия: подобные действия (будь то изнасилование незнакомки на улице или девушки после первого свидания, избиение собственной жены или принуждение («уговоры») её к сексу тогда, когда она этого не хочет) «нормализуются» обществом посредством минимизации вреда, причинённого жертве, и таких случаев в итоге становится всё больше. Мы считаем, что уход от заявлений, подобных рассмотренным нами в данной статье, может помочь начать постепенно решать проблему.

### СПИСОК ЛИТЕРАТУРЫ:

Без срока давности: избитая жена готовится к суду с Башаровым. Пусть говорят. Выпуск от 14.05.2020. [Электронный ресурс]. YouTube [официальный сайт]. URL: <https://youtu.be/AS8okcGD2y4> (дата обращения: 15.05.2020).

В Новосибирске зафиксировали всплеск изнасилований. [Электронный ресурс]. Сетевое издание «НГС. НОВОСТИ» [официальный сайт]. URL: <https://news.ngs.ru/more/66123445/> (дата обращения: 08.04.2020).

До положения риз – это... Что такое До положения риз? [Электронный ресурс]. Академик [официальный сайт]. URL: [https://phraseology.academic.ru/9193/%D0%94%D0%BE\\_%D0%BF%D0%BE%D0%BB%D0%BE%D0%B6%D0%B5%D0%BD%D0%B8%D1%8F\\_%D1%80%D0%B8%D0%B7](https://phraseology.academic.ru/9193/%D0%94%D0%BE_%D0%BF%D0%BE%D0%BB%D0%BE%D0%B6%D0%B5%D0%BD%D0%B8%D1%8F_%D1%80%D0%B8%D0%B7) (дата обращения: 14.04.2020).

Изнасилование — общественный институт патриархата. [Электронный ресурс]. Womention.org [официальный сайт]. URL: <http://womention.org/rape-as-a-social-institute-of-patriarchy/> (дата обращения: 01.04.2020).

Изнасилованная полицейскими в Уфе 23-летняя дознаватель ранее уже оказывалась в центре громкого скандала. [Электронный ресурс]. Комсомольская правда. Северный Кавказ [официальный сайт]. URL: <https://www.stav.kp.ru/daily/26902/3947351/> (дата обращения: 12.04.2020).

Популярный семейный психолог оказался домашним тираном. [Электронный ресурс]. НТВ [официальный сайт]. URL: <https://www.ntv.ru/video/1857580/> (дата обращения: 12.05.2020).

Пусть говорят - В разгар вечеринки. Часть 1. Выпуск от 31.01.2017. [Электронный ресурс]. YouTube [официальный сайт]. URL: <https://youtu.be/H0bVWh0L54Q> (дата обращения: 12.04.2020).

Следователи из Уфы допросили 23-летнюю дознавательницу, которую изнасиловали коллеги. [Электронный ресурс]. YouTube [официальный сайт]. URL: [https://youtu.be/Xx8jNwX36\\_s](https://youtu.be/Xx8jNwX36_s) (дата обращения: 14.04.2020).

Специальный репортаж. Женское насилие. [Электронный ресурс]. YouTube [официальный сайт]. URL: <https://youtu.be/60YMjzX3R3g> (дата обращения: 14.04.2020).

"Специальный репортаж": жертвы наивности - Москва 24. [Электронный ресурс]. YouTube [официальный сайт]. URL: <https://youtu.be/pfZDggX1grQ> (дата обращения: 12.04.2020).

Студентам МАДИ, жестоко изнасиловавшим Ирину Сычеву в туалете ночного клуба, выдвинули окончательное обвинение. [Электронный ресурс]. Российский Диалог [официальный сайт]. URL: [https://www.rusdialog.ru/news/62833\\_1460549872](https://www.rusdialog.ru/news/62833_1460549872) (дата обращения: 12.04.2020).

Шурыгинг и как с ним бороться. [Электронный ресурс]. ООО «Хёрст Шкулёв Паблишинг» [официальный сайт]. URL: <https://www.maximonline.ru/skills/sex/article/shuriging/> (дата обращения: 29.04.2020).

Rape Culture 101. [Электронный ресурс]. Shakesville [официальный сайт]. URL: <http://www.shakesville.com/2009/10/rape-culture-101.html> (дата обращения: 25.04.2020).

Rape Statistics By Country 2020. [Электронный ресурс]. World Population Review [официальный сайт]. URL: <https://worldpopulationreview.com/countries/rape-statistics-by-country/> (дата обращения: 21.04.2020).



**УДК 1174**

**Гужова Л.Г.**

доцент кафедры Туризма и Сервиса

Владимирский государственный университет им. А.Г. и Н.Г. Столетовых

(Россия, г. Владимир)

**Наймушина А.А.**

студент кафедры Туризма и Сервиса

Владимирский государственный университет им. А.Г. и Н.Г. Столетовых

(Россия, г. Владимир)

## **СПЕЦИФИКА ПОПУЛЯРИЗАЦИИ ВЕЛОСИПЕДНОГО ТУРИЗМА В МИРЕ**

*Аннотация:* в данной статье рассматриваются особенности популяризации велотуризма в мире, анализируется опыт разных стран в динамике развития велосипедного туризма и т.д.

*Ключевые слова:* велотуризм, туризм, развитие велодорожек, велосипедные маршруты.

За последние 10 лет в сфере туристской деятельности появилось огромное количество новых видов путешествий и досуга. Один из таких недавно прибывших на туристский рынок видов отдыха – велотуризм. Методологической основой развития и продвижения велосипедного туризма служат отечественные и зарубежные исследования следующих авторов: Ковылин М.М., Гокк С.А., Шаталова Э.В., Фрил Д. и многие другие.

Как средство передвижения, велосипед появился еще в далеком 1818 году. Уже 200 лет тому назад люди придумали, как перемещаться силой своих ног, при этом быстрее, чем это было возможно при ходьбе. Со временем велосипед претерпевал ряд изменений и на сегодняшний день имеет массу вариаций по эксплуатации для людей с различными целями, будь то городская прогулка, спортивное мероприятие, перевозка детей на детском сидении или настоящее путешествие.



История возникновения велосипедных дорожек и маршрутов, как правило, берет свое начало с выходом новых законов в Швеции, гласящих разделить движение на дорогах для моторных и не моторных участников движения. В послевоенный период многие страны начали заниматься развитием городской инфраструктуры, и первыми из них были Швеция и Финляндия. Сеть велодорожек в г. Хельсинки до сих пор функционирует и совершенствуется. В результате технического прогресса было сооружено множество новых и разнообразных велодорожек и проложено масса велосипедных маршрутов по всему миру, которые мы можем наблюдать сегодня.

С каждым годом во всем мире увеличивается количество энтузиастов, желающих попробовать свои силы на длительных расстояниях, причем не только в спортивном, но и в культурно-досуговом ключе. Для реализации подобных интересов существует масса велосипедных клубов и туристских центров с возможностью разработки индивидуальных маршрутов и предоставления велосипедов на прокат. Помимо стандартных маршрутов за последние годы стали очень популярны велоквесты и веломарафоны, несущие развлекательный характер и объединяющие людей по интересам.

В Европе, Азии, Австралии и Америки на данный момент активно развивается сфера велотуризма и вся необходимая инфраструктура для любителей велопрогулок. [5]

Для тех, кто интересуется путешествиями по пересеченной местности, разрабатываются отдельные маршруты, путем апробации профессиональными путешественниками. Те, кто решил попробовать свои силы на новом маршруте, в дальнейшем дают свой отзыв о путешествии, как правило, в социальных сетях. Положительные отзывы привлекают новых туристов и любителей приключений. Также, желающие могут присоединиться к профессиональным велосипедистам при первом и неизведанном прохождении маршрута для более острых впечатлений и получении уникального опыта. Когда никто из команды не знает, что их ждет – эмоции каждого только усиливаются.

На сегодняшний день одним из мощнейших рычагов продвижения велотуризма являются социальные сети, в особенности, такие как Instagram и крупнейший видеохостинг Youtube. Именно на Youtube можно найти множество видео-отзывов и

онлайн путешествий от людей разного уровня подготовки. Это дает возможность показать данный вид путешествий как некий инструмент для популяризации здорового образа жизни, экстремального опыта и получения неповторимых эмоций на всю жизнь. Все больше появляется самостоятельных туристов из России, Украины и стран Ближнего Зарубежья, желающих покорить Норвежские фьорды, оказаться в глуши Испанской деревеньки, ощутить на себе бриз Атлантического океана на побережье Португалии, очутиться в самом сердце Италии и всё это на велосипеде.

Сегодня миру известно множество невероятных и уникальных велосипедных маршрутов в разных уголках планеты. В первую очередь стоит упомянуть об удивительной велодорожке Ван-Гога Рузегарде в Нидерландах. Велодорожка совсем небольшая, всего около 600 метров длиной, она соединяет две мельницы в Эйденховене, которые вдохновили Ван Гога написание картины «Звездная ночь». Сегодня это место особенно удивительно ночью, когда камешки покрытия велодорожки начинают светиться, имитируя ту самую знаменитую картину художника. Туристы со всего света приезжают сюда, чтобы увидеть такое чудо. [3]

Япония же отличилась постройкой скоростной 60-километровой автомагистрали, соединяющей главный остров Хинсю с четвертым по величине островом Японии Сикоку. Эта магистраль имеет по всей своей длине велосипедную дорожку, соединяющую шесть островов и проходящую сквозь национальный парк Сето-Найкай. На протяжении всего маршрута есть множество кемпингов, пунктов проката велосипедов, гостиниц, где можно остановиться. Каждый турист найдет здесь для себя место по душе. [1]

Япония не единственная страна, где велодорожки проходят сквозь Национальные парки. Канадский Кучибогвак – центр притяжения велосипедистов. Парк пронизан велодорожками протяженностью более 60 километров и имеющих разные степени проходимости. Кроме того, дорожки приспособлены для круглогодичного катания на велосипедах. А на входе в парк можно воспользоваться прокатом. Кучибогвак – это то место, которое объединяет в себе любителей, новичков и профессиональных велосипедистов. А туристы каждый год приезжают сюда, чтобы воочию увидеть всю красоту парка. [4]

Национальные парки США не отстают от вышеперечисленных. Знаменитый Гранд Каньон, часть территории которого входит в одноименный национальный парк, опоясан велодорожкой «Рим-Трейл» протяженностью в 20 километров. Здесь туристы могут наблюдать поистине удивительный, как его еще называют, «разноцветный закат». [2]

Помимо зарубежных туров среди российских туристов пользуются популярностью маршруты и по нашей Родине. Среди самых востребованных маршрутов, можно выделить следующие:

- «Золотое Кольцо России». Этот маршрут является самым известным на территории Российской Федерации, но не многие знают, что помимо стандартных автобусных туров, по данному пути можно проехать с помощью велосипеда. Десятки туристов уже попробовали свои силы в данном направлении и остаются довольными как культурной составляющей тура, так и присутствием неповторимых ощущений от самого передвижения, а также возможности гибкого графика во время маршрута. Так как привал можно устроить практически в любом месте. Велосипедный туризм является более выигранным и удобным для тех туристов, которые не хотят спешить.

Одними из любимых велотуристами направлений являются Урал, Алтай и Байкал. Так как именно здесь можно соприкоснуться с нетронутой человеком, девственной природой. Самым главным достоинством такого путешествия на этих местностях является то, что туристы имеют возможность добраться до труднодоступных мест, до которых невозможно добраться на машине или пешком.

Стоит ли говорить о преимуществах такого путешествия? При грамотной и продуманной организации велопоездки, у туристов останутся только самые положительные воспоминания.

В данном случае, велосипедный маршрут следует начать с зоны Приморского хребта. Именно здесь можно познакомиться с невероятной флорой и фауной российской тайги. Пройдя этот массив по юго-западной стороне Байкала, маршрут выводит туристов к Тажеранской степи возрастом в 400 миллионов лет и имеющей поистине уникальный и разнообразный ландшафт. Тут можно увидеть реликтовые ельники, светлейшие сосновые леса, песчаные дюны, скалы и холмистый рельеф местности. К степи прилегает множество красивых бухточек Байкала. Наиболее

известные среди них – Саган-Заба и Крестовка. Многие, кто впервые проезжает по этому маршруту, отмечают необычные степные ландшафты, схожие с монгольскими южными степями, и совсем не характерные для таежной Сибири. Степь изрезана оврагами, лощинами и солеными озерами. Здесь можно увидеть красоту Байкала во всем его величии.

Также среди развивающихся направлений стоит выделить полуостров Крым. Самые популярные маршруты здесь это:

- Ялта, один из маршрутов которой проходит до знаменитого Никитского ботанического сада, переходя в каньон Уч-Кош, к Грушевой поляне, напрямик по Царской тропе в удивительную Ливадию. В завершении всего, туристам предлагается подъем к самой вершине Ай-Петри с посещением водопада Учан-Су.

- Алушта с велопрогулкой по известнейшему плато Демерджи до живописного ущелья Хапхал, напрямик в Яман-Дере к водопаду Головкинского, после чего отправление в знаменитую Долину Приведений. Заканчивается все это путешествие у подножия водопада Джур-Джур - самого полноводного водопада Крыма.

- Велопрогулки по неповторимой Феодосии к плато Агармыш и Старому Крыму. Маршрут проходит через гору Климентьева, заворачивая в Тихую бухту, уходя на мыс Ильи. Из Старого города туристы могут подняться на вершину горы Тепе-Оба. Именно здесь открываются неповторимые виды на великолепнейшие бухты - Двукорную и Феодосийскую. [6]

На данный момент, на территории Российской Федерации, Украины и Стран Ближнего Зарубежья велотуризм активно развивается. Мест для создания новых велосипедных маршрутов неисчислимо множество, начиная от Калининграда и заканчивая Владивостоком. Для туристов, предпочитающих путешествия на велосипеде, особенно важна такая составляющая маршрута, как пейзаж и неповторимый рельеф местности. Именно это и придает данному виду туризма такую особенную изюминку и привлекательность для популяризации и развития. Сколько туристов уже попробовали свои силы в таком нестандартном отдыхе, а сколько еще даже не подозревают, что их запылившийся в гараже велосипед может принести массу новых и незабываемых впечатлений на всю жизнь. А для тех, у кого и вовсе нет

«двухколесного друга» российские туроператоры и турагентства, а также различные велосипедные клубы и спортклубы предлагают велосипеды и все необходимое снаряжение в аренду за небольшую плату.

На момент 2020 года существует также масса велотуристов, готовых взять организацию велосипедных путешествий в свои руки для всех желающих, начинающих или уже подготовленных велосипедистов. На данном этапе становления велотуризма как полноценного вида отдыха и досуга необходима поддержка со стороны государства и инвестирование в данную сферу деятельности. Велотуризм сегодня играет роль инструмента для популяризации и развития здорового, активного и духовного образа жизни, предоставления нового и разнообразного отдыха и обогащения населения яркими впечатлениями.

### **СПИСОК ЛИТЕРАТУРЫ:**

CNN Travel. Available at: <https://edition.cnn.com/travel/article/hiroshima-shimanami-kaido-cycling/index.html> (accessed 14.05.2020)

National Park Service. Available at: <https://www.nps.gov/grca/planyourvisit/bicycling.htm> (accessed 13.05.2020)

Official guide for visiting the Netherlands. Available at: <https://www.holland.com/global/tourism/destinations/provinces/north-brabant/van-gogh-roosegaarde-cycle-path.htm> (accessed 14.05.2020)

Parks Canada. Available at: <https://www.pc.gc.ca/en/pn-np/nb/kouchibouguac/activ/cyclisme-biking> (accessed 14.05.2020)

Нарута Я. С., Овчинников В. С. Исторические аспекты развития велосипедного туризма // Международный студенческий научный вестник. – 2016. - №6

Портал об отдыхе в Крыму. Режим доступа: <https://krymania.ru/velotury-po-krymu/> (дата обращения: 13.05.2020)

УДК 82

**Долова Т.Б.**

магистрант 1 курса филологического факультета  
Ингушский государственный университет

**Научный руководитель:**

**Кодзоева Ф.З.**

доцент

кафедры русской и зарубежной литературы  
Ингушский государственный университет

**ЭМОЦИОНАЛЬНЫЙ КОНЦЕПТ «ЛЮБОВЬ»  
В РОМАНЕ М. БУЛГАКОВА «БЕЛАЯ ГВАРДИЯ»**

*Аннотация:* в статье исследуется эмоциональный концепт «любовь» в романе М. Булгакова «Белая гвардия», проводится анализ комплекса выявленных в произведении лексических единиц (симптоматические, метафорические и соматические), отображающих свойства данного концепта.

*Ключевые слова:* концепт, эмоциональный, любовь, роман, М. Булгаков, белая гвардия, война.

Если мы обратимся к определению слова «любовь» как чувства, то увидим, что многие исследователи обозначают данную эмоцию как один из главнейших концептов во многих областях отражения художественной картины мира. Все авторы единодушно приходят к выводу, что любовь – невероятно сложное чувство, которое имеет богатейшую историю в культурологическом плане и весьма трудно поддается объяснению. Несмотря на непознанность любви налицо факт того, что это чувство владеет людьми и они подчиняются ему и стремятся к нему. Изучив труды исследователей, мы определили любовь как чувство привязанности, направленное на существо или объект [10, с. 59].

Данному эмоциональному концепту присущи такие характеристики как сила, объём, широкий диапазон интенсивности, насыщенности, эмоциональных проявлений в зависимости от субъекта и объекта любви. Феноменом любви, с нашей точки зрения, является её свойство совмещать в себе как боль, так и радость, как наслаждение, так и страдание, любовь бывает как счастливой, так и не счастливой; следовательно, любовь способна давать как позитивные, так и негативные переживания, не изменяя при этом своей сущности [3, с. 202]. При анализе освещённости темы любви как эмоции в научной литературе мы обнаружили, что изучению данного концепта в произведениях русских писателей посвящено крайне мало исследований. Недостаточная изученность любви как эмоционального концепта и весьма высокая актуальность познания данного феномена на протяжении многих веков, обусловили выбор темы.

В предлагаемой статье мы ставим целью исследовать понятие любви с точки зрения художественного отображения картины мира в литературе. Соответственно, нами ставится задача провести литературоведческий анализ эмоционального концепта «любовь» в романе М. Булгакова «Белая гвардия». Отталкиваясь от гипотезы, что феномен любви состоит в том, что её эмоциональные переживания бывают как положительно, так и отрицательно окрашенными, мы пришли, вслед за некоторыми учёными, к предположению, что любовь означает стремление человека стать одним целым с объектом любви [7, с. 4], то есть согласие переживать с ним не только позитивные, комфортные моменты, но и негативные, которые дают дискомфорт. Таким образом, реалистичность художественного отображения чувства любви обуславливается способностью автора использовать такие литературные средства, которые позволят показать диалектическое сосуществование диаметральных противоположностей в реализации чувства любви для достижения воплощения данного эмоционального концепта в ткани произведения [8, с. 73]. Предполагаем, что М. Булгакову удаётся передать разнополюсные элементы одного и того же эмоционального концепта, сосуществование в одной эмоции счастья и несчастья, наслаждения и страдания, радости и грусти через использование в одном и том же лексическом единстве разных видов выражений с точки зрения их воздействия на разные области восприятия человека [10, с. 118].



Определение понятий «эмоция» и «эмоциональный концепт» даны нами в предыдущих статьях [6, с. 10-11]. Отталкиваясь от наших исследований, мы считаем любовь наиболее трудной эмоцией для её лексического описания. Не только эмоция «любовь», но и другие эмоции сложны для вербального отображения. Не потому ли в современном мире общения так популярны «смайлики», использующиеся, согласно энциклопедическому определению, тогда, когда эмоции трудно поддаются описанию, чтобы особенно подчеркнуть своё эмоциональное состояние, которое трудно описать словами, помогает точнее и быстрее выразить чувства. Одним смайликом можно передать эмоцию, которую необходимо в словесном выражении описывать не один абзац. Это говорит о том, что вербальное описание эмоций, а в особенности эмоции «любовь», весьма сложный и неоднозначный процесс.

В нашей предыдущей статье мы провели анализ эмоциональной концептосферы в романе М. Булгакова «Белая гвардия», исследуя комплекс групп лексических единиц, употребляемых автором для отображения концепта «страх», применительно к трём группам: это симптоматические выражения, метафорические единицы и соматические выражения. Данные лексические единицы заинтересовали нас своей связью с тремя областями жизнедеятельности человека, реагирующими на его эмоциональное состояние – физиологией (симптоматические выражения), мышлением (метафорические единицы) и волей человека (соматические выражения) [6, с. 11]. Проведённое исследование представляется нам наиболее продуктивным при раскрытии художественных средств изображения эмоционального концепта, поэтому мы решили предпринять попытку провести аналогичный анализ применительно к эмоциональному концепту «любовь» в том же романе М. Булгакова.

В процессе исследования мы отобрали наиболее яркие примеры, в которых используются лексические единицы вышеуказанных трёх групп, отображающие эмоциональный концепт «любовь». Поиск осуществлялся по методу А. Вежбицкой через слова-прототипы, по которому можно найти места, в которых описан данный эмоциональный концепт через лексемы, не напрямую называющие данную эмоцию (в нашем случае это лексема «любовь» и родственные ей однокоренные лексемы – «любить», «любовный», «любящий» и т. д.), а опосредованно – другими лексическими

единицами (которые не являются прямыми названиями эмоции «любовь»; например: «сердце», «нежный», «добрый» и т. д.) [2, с. 330].

Исходя из этого, чтобы приступить к анализу, необходимо определиться, какие именно слова-прототипы надо искать в тексте. Изучив исследования на эту тему, мы выявили группу данных слов и произвели выборку в тексте романа М. Булгакова «Молодая гвардия». Как было сказано выше, чувству любви свойственны не только положительные переживания, дающие наслаждение, но и негативные, вызывающие страдания. Поэтому мы подобрали как положительно окрашенные слова-прототипы лексем «любовь», так и негативно окрашенные (всего 85 единиц).

Для поиска лексических единиц группы «симптоматические выражения» (отражающих физиологическую реакцию человека на эмоциональное состояние любви) нами были выявлены следующие прототипические синонимы: сердце, бессонный, боль, гладить, глаза, голос, жар, коснуться, красота, крепко, мягкий, обнимать, пальцы, погладить, розоветь, руки, сердце, тело, целовать.

Для поиска лексических единиц группы «метафорические единицы» (отражающих мыслительную реакцию человека на эмоциональное состояние любви) мы выявили следующие прототипические синонимы: бедный, бояться, вечность, высокий (голос), замечательный, змея (подколотая), мелькнуть, небесный, нежный, необычайный, неслышно, огонь, покорно, похорошеть, привлекательный, приютить, слабый (голос), слабо (гореть), смягчиться (лицо), согреть, солнечно (улыбаться), сухой (голос), тень (тревоги), тихо, ужасный, хорошо, чудесный.

Для поиска лексических единиц группы «соматические выражения» (передающих волевою реакцию человека на эмоциональное состояние любви) мы выявили следующие прототипические синонимы: бояться, взволнованный, вспугнуть, выдержать, выронить, голос, добрый, защищаться, испуганно, молчать, насторожиться, пережить, повернуться, позволить, показаться, потянуться, придвинуться, притянуть, просить, протянуть, прошептать, слабый, спасти, терпеть, тревога, улыбка, хотеть, шевелиться, шевельнуться.

В процессе исследования мы пришли к выводу, что все три группы выражений для обозначения эмоционального концепта «любовь» употребляются в романе

комплексно, дополняя друг друга, что делает повествование насыщенным, реалистичным. Данный феномен был отмечен нами в нашей предыдущей статье «Эмоциональный концепт «радость» в романе М. Булгакова «Белая гвардия» [5, с. 28]. Это позволяет сделать предположение о том, что данный способ изображения типичен для литературного стиля исследуемого автора и содержит в себе потенциал дальнейшего исследования этой новой гипотезы. Отталкиваясь от комплексности использования М. Булгаковым всех трёх групп выражений, мы проводили анализ примеров из текста, не расчленяя их, привязывая к каждой отдельной группе лексических единиц, а брали текстовые единства целиком. Приводим некоторые из них:

*Совершенно ошалев, Николка взял его и стал читать, шевеля губами, крупный, разгонистый и взволнованный почерк. Без всякой даты, на нежном небесном листке было написано: «Милая, милая Леночка! Я знаю ваше доброе сердце и направляю его прямо к вам, по-родственному. Телеграмму я, впрочем, послала, он все вам сам расскажет, бедный мальчик. Лариосика постиг ужасный удар, и я долго боялась, что он не переживет его. Милочка Рубцова, на которой, как вы знаете, он женился год тому назад, оказалась подколодной змеей! Приютите его, умоляю, и согрейте так, как вы умеете это делать. Я аккуратно буду переводить вам содержание. Житомир стал ему ненавистен, и я вполне это понимаю. Впрочем, не буду больше ничего писать, — я слишком взволнована, и сейчас идет санитарный поезд, он сам вам все расскажет. Целую вас крепко, крепко и Сережу!» [1, с. 89].*

*Она вошла, нагруженная охапкой дров, и с громом выронила их в углу у печки. — Что вы делаете? Зачем? — спросил он в сердцах, — Все равно мне нужно было топить, — ответила она, и чуть мелькнула у нее в глазах улыбка, — я сама топлю... — Подойдите сюда, — тихо попросил ее Турбин. — Вот что, я и не поблагодарил вас за все, что вы... сделали... Да и чем... — Он протянул руку, взял ее пальцы, она покорно придвинулась, тогда он поцеловал ее худую кисть два раза. Лицо ее смягчилось, как будто тень тревоги сбежала с него, и глаза ее показались в этот момент необычайной красоты. — Если бы не вы, — продолжал Турбин, — меня бы, наверное, убили [1, с. 104].*

*Когда она так сидит, и волна жара ходит по ней, она представляется чудесной, привлекательной. Спасительница [1, с. 105].*

— Молчите, я буду вам гладить голову, — ответила она... Вместо боли по всему телу разливался ровный, приторный жар. Рука онемела и стала тяжелой, как чугунная, поэтому он и не шевелил ею, а лишь закрыл глаза и отдался на волю жару... Ему казалось, что так лежать можно было бы всю вечность, в огне. Когда он открыл глаза тихонько, чтобы не испугнуть сидящую возле него, он увидел прежнюю картину: ровно, слабо горела лампочка под красным абажуром, разливая мирный свет, и профиль женщины был бессонный близ него. По-детски печально оттопырив губы, она смотрела в окно. Плывая в жару, Турбин шевельнулся, потянулся к ней... [1, с. 105].

— Наклонитесь ко мне, — сказал он. Голос его стал сух, слаб, высок. Она повернулась к нему, глаза ее испуганно насторожились и углубились в тени. Турбин закинул правую руку за шею, притянул ее к себе и поцеловал в губы [1, с. 106].

— Я так боюсь, — шептала она, — что вам сделается плохо. Чем тогда я помогу. Не течет больше? — Она неслышно коснулась забинтованной руки. — Нет, вы не бойтесь, ничего со мной не сделается. Идите спать. — Не пойду, — ответила она и погладила его по руке. — Жар, — повторила она. Он не выдержал и опять обнял ее и притянул к себе [1, с. 106].

— Лежите и не шевелитесь, — прошептала она, — а я буду вам гладить голову... Рукой она стала водить от виска к волосам. Ему стало так хорошо, что он думал только об одном, как бы не заснуть [1, с. 106].

— Не надо... Зачем это... Я не хочу, — ответила Рейсс и рукой защищалась от Турбина, но он настоял и застегнул на бледной кисти тяжкий, кованый и темный браслет. От этого рука еще больше похорошела и вся Рейсс показалась еще красивее... Даже в сумерках было видно, как розовеет ее лицо. Турбин не выдержал, правой рукой обнял Рейсс за шею, притянул ее к себе и несколько раз поцеловал ее в щеку... При этом выронил из ослабевших рук палку, и она со стуком упала у ножки стола. — Уходите... — шепнула Рейсс, — пора... Пора. Обозы идут на улице. Смотрите, чтоб вас не тронули. — Вы мне милы, — прошептал Турбин. — Позвольте мне прийти к вам еще. — Придите... [1, с. 142].

Елена, солнечно улыбаясь, протянула ему руку, и Василиса, как-то подпрыгнув, приложился к ней [1, с. 144].

На основании анализа симптоматических выражений, выражающих концепт «любовь», можно сделать вывод, что эмоциональное состояние человека, охваченного чувством любви, проявляется через разнообразие воздействия на физиологическое состояние человека. Выявленные симптоматические единицы позволяют сделать вывод о том, что эмоциональное состояние любви характеризуется широким диапазоном интенсивности проявления и отражается на деятельности человека [8, с. 72]. Данный вывод позволил нам выявить симптоматические выражения, реализующиеся в романе «Белая гвардия» как средства передачи эмоциональных проявлений любви, позволяющих выразить концепт «любовь» в романе симптоматическими выражениями. Приведём некоторые из них:

1) Эмоция любви воздействует на речевую деятельность человека: *голос его стал сух, слаб, высок* [1, с. 106]; *подойдите сюда, — тихо попросил ее Турбин* [1, с. 104]; — *лежите и не шевелитесь, — прошептала она* [1, с. 105].

2) Любовь влияет на движения человека: *не пойду, — ответила она и погладила его по руке* [1, с. 106]; *лежите и не шевелитесь, а я буду вам гладить голову...* [1, с. 106]; *рукой она стала водить от виска к волосам* [1, с. 106].

3) Любовь влияет на изменения внешности человека: *...глаза ее показались в этот момент необычайной красоты* [1, с. 104]; *от этого рука еще больше похорошела и вся Рейсс показалась еще красивее...* [1, с. 142]; *даже в сумерках было видно, как розовеет ее лицо* [1, с. 142]; *...когда она так сидит..., она представляется чудесной, привлекательной* [1, с. 105].

4) Любовь описывается как состояние повышенной температуры: *...волна жара ходит по ней* [1, с. 105]; *вместо боли по всему телу разливался ровный, приторный жар* [1, с. 105]; *он ... отдался на волю жару* [1, с. 105].

Проведённый анализ метафорических выражений, которые, по оценке исследователей [9, с. 54] призваны изображать не саму эмоциональную реакцию, а осмысление этой реакции, выявил, что метафора позволила автору не только подчеркнуть позитивные проявления концепта «любовь» (улучшение настроения, характера: *Елена, солнечно улыбаясь, протянула ему руку* [1, с. 144]; *лицо ее смягчилось* [1, с. 104], но и отметить трагическое проявление данного концепта: *он все вам сам*

*расскажет, бедный мальчик [1, с. 89]; Лариосика постиг ужасный удар, и я долго боялась, что он не переживет его [1, с. 89]; оказалась подкольной змеей [1, с. 89]; ёмко и кратко изобразить волнение: голос его стал сух, слаб, высок. [1, с. 106]; как будто тень тревоги сбежала с него [1, с. 104].*

Изучение в тексте романа третьей группы лексических единиц, отображающих концепт «любовь» – соматических выражений, содержащих волевою реакцию человека на эмоциональное состояние любви позволило увидеть, что в этой концептуальной группе основную нагрузку на себе несут многочисленные глаголы [4, с. 5], показывающие большой диапазон проявления разных оттенков модальности отношения человека к чувству любви через действия: *я долго боялась, что он не переживет его [1, с. 89]; я слишком взволнована [1, с. 89]; чтобы не вспугнуть сидящую возле него [1, с. 105]; Он не выдержал и опять обнял ее [1, с. 106]; ответила Рейсс и рукой защищалась от Турбина [1, с. 142]; спасительница [1, с. 105]; глаза ее испуганно насторожились [1, с. 106]; Турбин шевельнулся, потянулся к ней... [1, с. 105].*

Проведенный анализ позволил нам сделать заключение, что в романе «Белая гвардия» М. Булгаков показывает эмоцию любовь как непонятное, до конца не познанное чувство, которое не только продолжает жить в трагических обстоятельствах войны, а наоборот, обостряется, оживает и наполняется новыми красками, либо происходит проверка чувства любви и становится понятным, истинная она или нет. Для передачи такой широкой функциональной палитры оттенков и свойств эмоционального концепта «любовь» писателем были использованы три группы лексических единиц: симптоматические, метафорические и соматические. В процессе исследования было выявлено, что писатель использует данные лексические средства в комплексе, дополняя и обогащая их друг другом; кроме того, исходя из предыдущих проведённых нами исследований эмоциональных концептов в романе М. Булгакова «Белая гвардия», нами был сделан вывод, что данный литературный приём используется писателем также и по отношению к другим эмоциональным концептам.



## СПИСОК ЛИТЕРАТУРЫ:

- Булгаков, М. Белая гвардия / М. Булгаков [Электронный ресурс] // School-russia.prosv.ru: издательство «Просвещение». – М.: 2005-2016. URL: [http://www.school-russia.prosv.ru/ebooks/lib/75\\_Bulgakov\\_BG\\_Beg\\_SS/Belaja%20gvardija.pdf](http://www.school-russia.prosv.ru/ebooks/lib/75_Bulgakov_BG_Beg_SS/Belaja%20gvardija.pdf). – 149 с.
- Вежбицкая, А. Язык. Культура. Познание / А. Вежбицкая. – М.: Русские словари, 2014. – 416 с.
- Воркачёв, С. Г. Любовь как лингвокультурный концепт: монография / С. Г. Воркачёв. – М.: Гнозис, 2007. – 285 с.
- Вотякова, И. А. Некоторые замечания о концепте «гнев» в русском языке / И. А. Вотякова // Вестник Удмуртского университета. История и филология. – 2015. – Т. 25, вып. 6. – С. 5 – 9.
- Долова, Т. Б., Кодзоева, Ф. З. Эмоциональный концепт «радость» в романе М. Булгакова «Белая гвардия» / Т. Б. Долова, Ф. З. Кодзоева // Международный научный журнал «Вестник науки». – 2020. – № 5 (26) Т. 1. – С. 23 – 29.
- Долова, Т. Б., Кодзоева, Ф. З. Эмоциональный концепт «страх» в романе М. Булгакова «Белая гвардия» / Т. Б. Долова, Ф. З. Кодзоева // Международный научный журнал «Вестник науки». – 2020. – № 3 (24) Т. 5. – С. 10 – 15.
- Костыркина, К. Ю. Эмоциональный концепт «любовь» в песенном дискурсе / К. Ю. Костыркина [Электронный ресурс] // <http://elib.bsu.by>: электронная библиотека БГУ, Вестник БГУ. – URL: [http://elib.bsu.by/bitstream/123456789/189899/1/Костыркина%20К.Ю.\\_ЭМОЦИОНАЛЬНЫЙ%20КОНЦЕПТ%20«ЛЮБОВЬ»%20В%20ПЕСЕННОМ%20ДИСКУРСЕ.pdf](http://elib.bsu.by/bitstream/123456789/189899/1/Костыркина%20К.Ю._ЭМОЦИОНАЛЬНЫЙ%20КОНЦЕПТ%20«ЛЮБОВЬ»%20В%20ПЕСЕННОМ%20ДИСКУРСЕ.pdf). – 4 с.
- Солодилова, И. А. Проблемы моделирования эмоциональных концептов / И. А. Солодилова // Вестник БашГУ. – 2010. – Т. 15, № 1. – С. 71 – 74.
- Шаталов, Д. Г. Метафорические концепты и выражения: взаимодействие компонентов / Д. Г. Шаталов // Вопросы когнитивной лингвистики. – 2009. – № 1 (018). – С. 53 – 61.
- Широкова, И. А. Эмоциональный концепт «любовь» в идиостиле А. С. Пушкина / И. А. Широкова [Электронный ресурс] // <https://www.dissercat.com>: электронная библиотека диссертаций. – Тюмень: 2006. – URL: <https://www.dissercat.com/content/emotsionalnyi-kontsept-lyubov-v-idiostile-pushkina-na-primere-stikhotvornykh-proizvedenii-i-> – 259 с.



УДК 1

**Игнатъев Д.Е.**

студент

Башкирский государственный университет

(Россия, г. Уфа)

## **К ВОПРОСУ О СОЦИАЛЬНОМ ПРЕДПРИНИМАТЕЛЬСТВЕ**

***Аннотация:** в настоящей статье определены наиболее актуальные проблемы социального предпринимательства в Российской Федерации, рассмотрены основные понятие, условия и цели социального предпринимательства.*

***Ключевые слова:** социальное предпринимательство, малое и среднее предпринимательство, социальное предприятие, общественно полезная цель, социально уязвимые граждане.*

Российская Федерация современное, динамично развивающееся государство. С переходом России к рыночной экономике были более детально урегулированы и регламентированы отношения в сфере предпринимательства, что послужило основой для формирования четкой нормативно-правовой базы, которая успешно применяется на сегодняшний день и дополняется с учетом условий современной действительности. На сегодняшний день предпринимательство продолжает развиваться, появляются все новые направления деятельности. В качестве позитивного примера предлагаем рассмотреть социальное предпринимательство.

Понятие «социальное предпринимательство» в Российской Федерации относительно новое. Внесено оно в наше законодательство Федеральным законом от 26 июля 2019 года № 245-ФЗ «О внесении изменений в Федеральный закон «О развитии малого и среднего предпринимательства в Российской Федерации» в части закрепления понятий «социальное предпринимательство», «социальное предприятие».

Согласно вышеуказанному федеральному закону, под социальным предпринимательством понимается предпринимательская деятельность, направленная на достижение общественно полезных целей, способствующая решению социальных

проблем граждан и общества и осуществляемая в соответствии с определенными условиями [1, ст.1]. Эти условия таковы:

1) обеспечение занятости таких категорий граждан, как: инвалиды и лица с ограниченными возможностями здоровья; одинокие, многодетные родители, воспитывающие несовершеннолетних детей, в том числе детей-инвалидов; пенсионеры и граждане предпенсионного возраста (5 лет); выпускники детских домов в возрасте до двадцати трех лет; лица, освобожденные из мест лишения свободы и имеющие неснятую или непогашенную судимость; беженцы и вынужденные переселенцы; малоимущие граждане; лица без определенного места жительства и занятий, а также лица, признанные нуждающимися в социальном обслуживании, – их доля среди работников социального предприятия должна составлять не менее 50% (но не менее 2 лиц), а доля расходов на оплату их труда должна быть не менее 25%.

2) обеспечение субъектом малого предпринимательства реализации производимых вышеуказанными гражданами товаров (работ и услуг), при чем доля доходов и доля прибыли от этой деятельности должна составлять не менее 50%.

3) осуществление субъектом предпринимательства деятельности по производству товаров, предназначенных для вышеуказанных граждан и позволяющих им преодолеть, компенсировать ограничения их жизнедеятельности, при чем доля доходов и доля прибыли от этой деятельности должна составлять не менее 50% в соответствии со следующими направлениями деятельности социальных предприятий: оказание социально-бытовых услуг, направленных на поддержание жизнедеятельности в быту; оказание социально-медицинских, социально-психологических, социально-педагогических, социально-трудовых услуг; оказание услуг, направленных на реабилитацию и социальную адаптацию, услуг по социальному сопровождению; производство и реализация медицинской техники, протезно-ортопедических изделий, программного обеспечения, деятельность по организации отдыха и оздоровления инвалидов и пенсионеров и прочее.

4) осуществляемая деятельность должна быть направлена непосредственно на достижение общественно полезных целей и способствовать решению социальных проблем общества.

Таким образом, закон выделяет четыре категории предприятий, которые могут претендовать на статус «социальное предприятие».

Необходимо отметить, что социальным предпринимательством не может являться деятельность:

- по производству и реализации подакцизных товаров,
- по добыче и реализации полезных ископаемых, за исключением общераспространенных полезных ископаемых [1, ст.1].

Согласно п.5 ст. 24 Федерального закона от 24 июля 2007 года № 209ФЗ «О развитии малого и среднего предпринимательства в Российской Федерации» социальные предприятия могут рассчитывать на государственную поддержку, осуществляемую в виде: обеспечения наличия инфраструктуры поддержки социальных предприятий; оказания финансовой поддержки (в том числе субсидии); оказания имущественной, информационной, консультационной и методической поддержки, организации профессионального обучения и образования работников социальных предприятий и так далее [2, ст.24].

Считаем логичным определить существенные различия обычного предпринимательства от социального. Основные инвестиции в обычном предпринимательстве – это деньги, труд и знания (квалификация), в социальном предпринимательстве – это доверие, то есть социальный капитал. Результатом в первом случае является – товар, удовлетворение потребностей потребителя; в социальном предпринимательстве результат – это решение социальной проблемы. Основной целью предпринимательской деятельности является получение прибыли, а в социальном предпринимательстве основная выгода – это доверие, репутация [3, с.336].

Таким образом, анализируя само предпринимательство и социальное предпринимательство можно сделать вывод, что для предпринимателя приоритетом являются деньги, то есть получение прибыли, а для социального предпринимателя решение социально значимой проблемы и доверие граждан.

Отметим, что полученные результаты в ходе осуществления социальной предпринимательской деятельности актуализируют политику государства, которая

направлена на поддержание социальной функции, закрепленной в основном законе Российской Федерации.

Подводя итог, можем сделать вывод, что предстоит еще грандиозная работа в регулировании данной сферы, доведение ее до совершенства, как в части законодательного аспекта, так и в части глубокого понимания данного явления обществом в целом, так как социальное предпринимательство на сегодняшний день является очень актуальной проблемой, в связи со слабой проработанностью нормативной базы, следовательно отсутствием достаточной практики применения законодательства; недостаточностью специалистов необходимого, так сказать узкого профиля для работы с социально уязвимыми категориями граждан, необходимостью поиска возможности участия в грантах и получению льгот по налогообложению; также весомое значение имеют вопросы финансовой обеспеченности, так как пятьдесят процентов сотрудников социального предпринимателя должны состоять из «социально уязвимых» категорий граждан, что требует дополнительных затрат.

### **СПИСОК ЛИТЕРАТУРЫ:**

Федеральный закон от 24.07.2007 № 209-ФЗ «О развитии малого и среднего предпринимательства в Российской Федерации».

Федеральный закон от 26.07.2019 № 245-ФЗ «О внесении изменений в Федеральный закон «О развитии малого и среднего предпринимательства в Российской Федерации» в части закрепления понятий «социальное предпринимательство», «социальное предприятие».

Ершова З. И. Актуальные проблемы социального предпринимательства // Молодой ученый. 2019. №46. С. 335-338.

УДК 1

**Махмудова М.Ф.**

старший преподаватель кафедры русского языка  
и методики преподавания ТГПУ имени Низами

## **ОБУЧЕНИЕ СТИЛЯМ РЕЧИ НА УРОКАХ РУССКОГО ЯЗЫКА В УЗБЕКСКОЙ ШКОЛЕ**

*Аннотация:* в статье анализируется обучение стилям речи на уроках русского языка в узбекской школе.

*Ключевые слова:* русский язык, преподавание, обучение языку.

При обучении русскому языку как неродному программа и учебник «Русский язык» для школ с узбекским языком обучения предусматривают темы, связанные с разными стилями русской речи. Обучение функциональным стилям речи, особенно в средних и старших классах школы является актуальной.

Задача преподавателя русского языка – дать учащемуся представление о наборе социально значимых синонимических вариантов и вооружить его умением пользоваться вариантами понятийного содержания в конкретных условиях общения.

Открытость общества способствует сегодня более широкому обмену опытом преподавания неродных языков с коллегами из России, стран СНГ и других государств. Этот опыт обогащает методику преподавания русского языка как неродного, потому что в западных странах коммуникация на нескольких языках давно стала нормой повседневной жизни. Однако роль стилистики в обучении языку еще недостаточно учитывается методистами.

Стилистика как наука, изучающая вариантность языковых средств их целесообразное применение в отношении содержания высказываний сферы общения, целей и ситуаций, должна включаться в учебный процесс на поздних этапах овладения языком (10-11 классы).

Непосредственное отношение к стилистике имеет ситуативный уровень, который синтезирует умение первых трех уровней и позволяет применить полученные знания в определенной ситуации. Так как ситуация общения представляет собой многокомпонентное образование (говорящий и его социальная роль; слушающий и его социальная роль; отношения между говорящими и тональность их общения), ситуативные переменные требуют использования различных языковых средств при разных коммуникативных обстоятельствах.

Стилистическая информация имеет серьезное методическое значение в преподавании русского языка как неродного, прежде всего, потому, что именно она содержит сведения о принадлежности субъекта речи к определенной социальной группе и времени, об отношениях между говорящими, о культуре говорящего и о его социальной роли. Это те самые сведения, которые формируют коммуникативную компетенцию. Поэтому уже на первых уроках русского языка как неродного, научив официальной форме обращения к учителю (Мария Петровна, Лола Икрамовна), преподаватель должен дать не только еще один вариант этого имени (Маша, Леля), но и отметить иную его стилистическую принадлежность, рассказать о различии коммуникативных ситуаций, в которых используется первый и второй варианты. Точно также он должен поступить и тогда, когда здоровается со студентами:

"Здравствуйте!" "Добрый день" - эти формы нейтральные, пригодные для любой ситуации;

"Привет" - фамильярная форма, употребляется при встрече хорошо знакомых людей, ровесников, находящихся в одном социальном статусе.

Единообразная структура тренировочных упражнений с заданиями на наблюдение, на копирование, на трансформацию и порождение речи в пособиях для начинающих должна основываться на минимальном объеме текста - от словосочетаний до нескольких предложений.

Газетный текст давно используется в обучении русского языка как неродного в качестве учебного текста. Однако разработок методического характера по работе с газетным материалом на разных этапах обучения очень мало.

Важным моментом в проведении успешного урока является мотивация ученической деятельности. Учащиеся должны четко понимать, для чего они изучают тот или иной материал, ясно представлять себе значимость и результаты своей работы на уроке. При помощи наводящих вопросов, путем выполнения специальных заданий учитель должен подводить их к самостоятельной формулировке целей и задач урока. Рассказать вкратце о разных типах стилей русской речи, подробнее о научно - популярном, который отличается от разговорной, деловой, специальной и др.

Огромные возможности для развития познавательной активности учащихся, формирования устойчивого интереса к предмету таит в себе очень востребованная сегодня в школе технология сотрудничества. На практике ее часто ассоциируют с различными формами групповой и парной работы, которая как раз и создает атмосферу взаимопомощи, взаимообучения, позволяет предусмотреть приобщение к процессу познания буквально каждого учащегося. Кроме того, выбирая для себя работу в составе группы, учащиеся "примеряют" на себе различные роли: они пробуют свои силы в качестве консультантов, рецензентов, экспертов, архивариусов, составителей словарей и т.д., что помогает им раскрыть свои возможности, реализовать индивидуальные особенности. Выполняя задание, данное учителем, учащиеся разрабатывают план деятельности, распределяют обязанности, а при проверке знаний каждый отчитывается о своей работе, каждому есть чем гордиться, каждый будет замечен и получит оценку своего труда. Работа в группах и парах воспитывает умение обосновывать свою позицию и отказываться от своего мнения, если кто-то из товарищей оказывается более убедительным и развивает коммуникативные навыки учащихся.

Такая работа дает возможность даже учащимся со слабой подготовкой почувствовать себя в роли лидера, человека, отвечающего за важный участок работы, без которого невозможен общий успех класса или группы и это его подтягивает и заставляет работать над собой.

Чаще всего групповая и парная работа используется на повторительно-обобщающих уроках или на уроках изучения нового материала.

На уроках изучения нового материала можно использовать прием метода мозговой штурм совместный поиск в парах - "что мы об этом знаем?". Группе



сообщается тема урока, а учебные пары вспоминают, что им известно по этой теме, затем в ходе ответов, их обсуждения идет поиск верного ответа на вопрос.

Особое предпочтение нужно отдавать урокам чтения, связанными научными текстами, работе над ними (урокам-исследованиям, урокам-размышлениям, урокам-поискам, урокам-проблемам).

Необходимо для создания «второй языковой личности», как говорил академик В. В. Виноградов, в старших классах школ вводить тексты, связанные с различными профессиями для помощи в профориентации учащихся.

Надо учитывать психологическую адаптацию учащихся в обучении русскому языку в условиях отсутствия языковой среды.

### **СПИСОК ЛИТЕРАТУРЫ:**

Акишина А. А., Каган О. Е. Учимся учить. М., 1997.

Бахтин М. М. Вопросы литературы и эстетики. Исследования разных лет. М., 1995.

Васильева А. Н. Практическая стилистика русского языка для иностранных студентов-филологов старших курсов. М., 1998.

Долинин К. А. Стилистика французского языка. М., 1997.

М. Н. Стилистика русского языка. М., 1993.

Костомаров В. Г., Митрофанов О. Д. Методическое руководство для преподавателя русского языка как неродного. М, 1998.

УДК 327

**Останин В.А.**

доктор экономических наук, профессор кафедры  
Экономической теории и мировой экономики, профессор  
ГКОУ ВО «Российская таможенная академия»  
Владивостокский филиал  
(Россия, г. Владивосток)

**ГЛОБАЛЬНЫЙ ПРОЕКТ «ПОЯС-ПУТЬ»  
КАК ИНСТРУМЕНТ РЕАЛИЗАЦИИ КИТАЙСКОЙ МЕЧТЫ  
О ВЕЛИКОМ ВОЗРОЖДЕНИИ КИТАЙСКОЙ НАЦИИ**

***Аннотация:** практическое воплощение глобального проекта «Пояс – Путь» можно характеризовать как грандиозный замысел, призванный для преобразования Евразийского континента, а также сопряженным с путем стран и территорий. Проект следует рассматривать как инструмент, посредством которого Китай может практически реализовывать «Великую китайскую мечту возрождения Китая». Китай этим проектом выходит вовне, он объективно нуждается в остальном мире, одновременно и остальной сопряженный с проектом мир нуждается в китайских инвестициях.*

***Ключевые слова:** Глобальный проект «Пояс – Путь», Китай, китайская мечта, общество единой судьбы, нация, национальная идея, возрождение китайской нации.*

**Введение.** Анализ выступлений руководителя компартии Китая Си Цзиньпина, а также руководителей второго уровня Китая позволяет сделать вывод о том, что главной внешнеполитической инициативой становится создание Экономического пояса Шёлкового пути, который начинается с города Сиань провинции Шэньси. «Пояс-Путь» предполагает выстраивание прямого сухопутного коридора из Китая, далее через Среднюю Азию, Турцию, Иран, что позволяет организовать выход на рынки Европы. Тем самым Китай купирует угрозы товаропотоков через Южно-Китайское море, которое сейчас является практически основной товарной артерией. [1, с. 13]

Несмотря на некоторые разночтения в понимании великой китайской мечты, суть её, скорее всего, можно свести к возрождению китайской нации. Данная идея «Великого единства» неявным образом получала своё выражения еще со времен существования неустойчивых государственных образований, которые еще не отождествляли себя со «Срединным государством», но получают некоторое оформление как «Великое единство» в период династии Западная Чжоу, которую после сменила династия Цинь.

По свидетельству китайского историка Ли Лина актуальной проблемой было обеспечить единство принципов пяти основных наций современного Китая с тем принципами единства той эпохи, которые были выдвинуты первым императором династии Цинь Ши-хуанди, положивший конец двухсотлетней эпохи «Воюющих царств». Однако эти государственные образования имели различающиеся языки, различную иероглифику и их объединение в империю Цинь было осуществлено насильственно.

Связь времен в понимании идеи мечты о «Великом единстве» обнаруживается в трудах Сунь Ят-сена, который реинкарнировал прежние принципы эпохи Цинь Ши-хуанди, не привнеся принципиально нового в сами принципы единства. [1, с. 27] Однако возникает вопрос к пониманию объединения отдельных царств, а именно, насколько это насильственное объединение претендует на возникшее государственное образование династии Цинь как китайскую нацию, принципы объединения которой реинкарнировал Сунь Ят-сен?

Под нацией в научных исследованиях, часто понимают сообщество людей, в котором люди имеют общие происхождение, отличаются общими традициями, культурой, языком, имеющих институты власти, экономические интересы, политическую власть. Эти признаки уже свидетельствуют о том, что как таковой китайской нации в эпоху создания «Срединного государства» не существовало, если опираться на выше описанный концепт понятия. Сменившая империю Цинь империя Хань не отличалась признаком единого народа, Даже имевшую письменность ханьцы не всегда понимали друг друга. В настоящее время ханьцы являются господствующей этнической группой китайцев. Но ханьцы, которые дали имя династии Хань, тем не менее не есть однородное единство китайского этноса. Люди, которые проживали в

империи Хань, стали ассоциироваться уже с китайцами. (Здесь уместно привести слова исследователя Л. Гумилёва, который несколько в вольной форме заявил, что назвать жителя Китая китайцем, равносильно тому, что мы определим человека, проживающего в Европе, как европейца. Но европейец не есть народность, не есть нация. Это означает не более, что он проживает на территории Европы). Некоторую аналогию можно провести как к китайцу, так и ханьцу. Это не говорит о том, к какому народу, этносу относится житель. Как свидетельствуют некоторые источники, сами ханьцы объединяют в себе около восьми народностей, которые не всегда понимают друг друга, говорят на разных диалектах, имеют различающиеся культурные традиции.

В настоящее время в Китае проживает более 1,4 млрд человек, из них абсолютное большинство идентифицирует себя как ханьцы. Однако, как было заявлено выше, ханьцы не есть единая нация, если под нацией понимать, как сообщество, имеющее один язык, общую культуру, единое государство, единую территорию. Следовательно, великое возрождение китайской нации может предполагать, что этнический признак в понимании и практики реализации процесса великого возрождения Китая отходит на вторые, третьи роли.

Возрождение китайской нации, несёт в себе и такой признак, как объединение, притяжение в «центральному государству» внешних народов, их добровольное инкорпорирование в тело «единого Китая». Этот принцип объединения Китая видный историк Ли Лин противопоставляет модели объединения народов, за счет их поглощения, порабощения. Так, Китай терпел неудачу от попыток управления Китаем из Шанхайского региона. Ли Лин полагал, что Конфуций не стремился построить институт государства, опираясь на нравственные принципы и гуманизм в отношениях. Конфуций стремился к возрождению Китая первой династии Чжоу.

Эту мысль была подчеркнута в выступлении Си Цзиньпина 29 ноября 2012 году «Великое возрождение китайской нации – величайшая мечта китайской нации с начала нового времени». [2, с. 48-49] Атрибутивными признаками мечты китайской нации становятся понимание вековых чаяний целых поколений китайцев, отражающих совокупные интересы всей китайской нации и всего китайского народа, и это является общим стремлением всех сынов и дочерей китайской нации. Это неразрывная связь

судеб каждого человека со судьбой всей страны и нации, когда понятие хорошей жизни имеет место тогда, когда все в стране и у нации станет хорошо. В конечном счете китайская мечта обретает конкретные индикаторы своего воплощения также в привязке к конкретным периодам времени. «У каждого человека свои идеалы и устремления, у каждого и своя мечта о будущем. Сейчас, когда все вокруг говорят о китайской мечте, мне думается, что для китайского народа его величайшей мечтой с Нового времени является осуществление великого возрождения китайской нации». [2, с. 48] Это полное построение среднезажиточного общества к столетнему юбилею Коммунистической партии Китая и создание богатого и могущественного, демократического и цивилизационного социалистического государства к столетнему юбилею образования КНР. О придании национальной значимости этому национальному движению свидетельствует то, что 29 ноября Китай официально отмечает этот день Китайской мечты.

Данная постановка глобальной цели китайского правительства вынуждает обратиться к самой идее – что есть нация с китайской спецификой? Обращение к историческим исследованиям относительно формирования наций позволяет констатировать, что прежде объединения базировались на насилии. «Единство всегда создаётся насильственно...», писал Эрнест Ренан. [3] Относительно этого тезиса мы можем отметить, что эти процессы в подобной форме протекали в прошлом, даже если они и облекались в формы «добровольных» присоединений Австрии к Германии, Латвии, Эстонии, Литвы, Западной Украины, Западной Белоруссии к СССР. Аннексия (Anschluss -- нем., ad nectere -- лат.) как признак присоединения, опираясь на насилие, может стать исторически преходящим, что и показала последующая история распада единого прежде СССР. Таким образом присоединение не становится признаком, обладающим качествами необходимости и достаточности для становления единой нации. Каждая нация должна иметь право реализовать свою суверенность, т.е. право на самоопределение. Насилие при объединении без подкрепления права на самоопределение присоединенной нации не формирует единую нацию. При этом мы ранее отмечали, что признак народности здесь не становится ни необходимым, ни достаточным.

Полагаем одновременно, что такие понятия, как «аннексия» являются политически нагруженными историческими концепциями, дискуссии о предмете которых пока не видно конца. Однако следует именно в этом вопросе быть последовательным. В этом отношении вполне уместно по аналогии применить древнее латинское выражение, если нет единства в понимании и применении в дискуссии термина «аннексия», то нет и самой науки, а данном случае политологии как науки.

Так наиболее известное и применяемое понятие «нация» как сообщества людей, объединенных устойчивой общностью языка, территории, экономики, психологического склада, культуры, не обладает не только признаками необходимости, но и достаточности. Во времена наполеоновского нашествия некоторые дворяне вообще не говорили на русском языке, что вызывало удивление и недопонимание у простых крестьян. Но никто же не будет настаивать, что эти дворянские семьи не относились к русской нации. Определение нации как определенной исторической общности людей, скорее есть бессодержательное понятие. Тем более вряд ли уместно определять нацию как некоторое складывание людей в нации. [4, с.296]

Цитируя Б.Бауэра, И.В. Сталин, как нам представляется, не уделил достаточно внимания определению, согласно которому «Нация – это вся совокупность людей, связанных в общность характера на почве общности судьбы». [Цит. по: 4, с. 299]

Однако, какой смысл вкладывается в понятие «общность характера на почве общности судьбы»? Как нам представляется, судить о нации на основе общности характера, значит войти в сферу психологического уклада. Это направление можно признать тупиковым, а саму основу за достаточное основание, чтобы говорить, что сообщества, объединенные общностью судьбы, можно дифференцировать по признаку, который делается ключевым в понимании нации как таковой. Общность судьбы поглощает второстепенное, различия в диалектах, степени усвоения единого языка, экономических укладов разных народностей, проживающих на территориях. Именно общность судьбы есть доминирующий признак, в соответствии с которым каждый человек принимает для себя решение – к какой народности, народу, нации себя относить, с какой нацией себя идентифицировать. Следовательно, нация есть

принадлежность и отнесение каждым человеком к общности по признаку единой судьбы сообщества.

Объединение путем насилия позволяет создать государство, которое будет пронизано непримиримыми противоречиями, разрешаемые этим за насилием. У этого государственного образования не будет осознание и понимание общности судьбы, понимание себя не как инородного элемента в этой общности, «как винтика великого государственного механизма» (И.В. Сталин), а как основного субъекта этого института. Само происхождение уже становится недостаточным признаком для гражданина сообщества. Как пишет по этому поводу Ренан Э., «Во Франции нет и десяти фамилий, которые могли бы доставить доказательства своего французского происхождения, да и то эти доказательства были бы недостаточны благодаря тысяче неизвестных скрещений, которые могут разбить все системы генеалогов». [3, с. 93]

Следовательно, если взять за основу такой признак как язык, территория проживания титульной нации, различия культур, психологических складов людей, то мы не можем говорить о содержательности понятия «китайская нация». Только общность сообщества, понимание себя и отнесение себя к этому сообществу может стать необходимым и достаточным признаком китайской нации, которая в речах руководителей КПК и Китая может быть отнесена к нации, стремящейся к «великому возрождению». Следовательно, исследователи сделают серьезную ошибку, если при определении нации будут отталкиваться от признаков расы, либо народности. Хотя, действительно, как мы отмечали выше, прежде этот признак был доминирующим. «Мы признаем, что в Древнем племени и городе раса имела первостепенное значение. Древние племена и город были только расширением семьи. В Спарте, Афинах все граждане были родственниками в более или менее близкой степени. То же было у израильского народа и то же встречается ещё и теперь у арабских племен». [3, с. 95-96]

Китаец – это не национальность, не раса. В соответствии с китайской статистикой в Китае проживает 56 национальностей, из которых 98 % относят себя к ханьцам, как титульной народности, к государствообразующему народу. Под этим именем объединены граждане, которые разговаривают на официальном языке путунхуа, а также на диалектах цунь, онг-бе, тибетском диалекте. Это и народ хуэй, который похож на



ханьцев и частично произошел от них, это народность бай, проживающая на Юго-Западе Китая, народность и (йи) из района Тибета, проживающая в Восточной и Юго-Восточной Азии.

В настоящее время в Китае насчитывается 299 языков, из них 298 живых и один язык исчезнувших (чжурчжэньский). Современные китайцы есть результат многовекового плавильного языкового, национального котла, в котором был исторически сформирован единой сплав китайской нации. *(Здесь следует сделать некоторое уточнение. Только в русском языке можно говорить о китайской нации, китайском народе, китайском этносе. Тех, кого в русском языке называют китайцами, есть собственно понятие не национальное, что было отмечено в начале статьи. В Китае, собственно, китайцев нет, есть ханьцы и других народы, а представители титульной народности ханьцев называют себя Чжунгожэнами, или Чжунго, в переводе граждане «Срединного царства». Но за рубежом все народы, проживающие в Китае и прибывшие в другие государства, называют китайцами, подобно тому, как прибывших из России называют россиянами, хотя это могут быть русские, армяне, украинцы, татары и т.д.).* «...Территория, как и раса, не создаёт нации. Земля доставляет субстрат, поле для борьбы и труда; человек доставляет душу. ... Нация – это духовный принцип, результат усложнений истории, духовная семья, а не группа, определяемая формой поверхности». [3, с. 101]

Какой смысл вкладывается в духовный принцип? Нации, как и отдельные индивидуумы есть продукт сложных, противоречивых исторических процессов, результат жертв и самоотречений. Самый существенный и законный – это культ предков, ибо предки сделали нас таким, какими мы являемся сейчас в настоящем времени. «Героическое прошлое, великие люди, слава (но истинная), -- вот главный капитал, на котором основывается национальная идея. Иметь общую славу в прошлом, общие желания в будущем, совершить вместе великие поступки, желать их и в будущем — вот главные условия для того, чтобы быть народом. Любят пропорционально жертвам, на которые согласились, пропорционально бедам, которые пришлось перенести. Любят тот дом, который строили и теперь переносят. Спартанская песня: «Мы то, чем вы были; мы будем тем, чем вы являетесь теперь», — это по своей простоте

лучший гимн всякого отечества». [3, с. 102] Наконец, нация – это великая солидарность, устанавливаемая чувством жертв. Нация предполагает прошедшее, резюмируется в настоящем строить общую жизнь, а в данной статье относительно предмета исследования – воплощать великую мечту о возрождении китайской нации.

Речь Си Цзиньпина о великом возрождении китайской нации направлена на людей, которые обладают здравым смыслом, что и создаёт базы для формирования такого морального состояния, которое уже вслед за Э. Ренаном следует характеризовать как китайскую нацию.

Остается проблема для практики воплощения величественных замыслов руководства компартии Китая по практической реализации проекта великого возрождения китайской нации. Формирование морального состояния всего китайского общества опирается на материальные возможности этого проекта. По сути этот проект следует рассматривать как глобальный инвестиционный проект Китая. Китай с его почти полутора миллиардным населением столкнулся с объективными противоречиями наличия собственных материальных ресурсов и потенциальными потребностями для достижения поставленных стратегических целей.

Разрешением этого противоречия стала политика Китая «идти вовне». Однако это может быть реализовано исключительно распространением Китаем своей инвестиционной активности на остальной мир. Китай вынужден проводить политику гармонизации своих экономических отношений с остальным миром, который, в первую очередь, лежит на территориях, через которые проходит Экономический пояс Великого шёлково пути. Опираясь на традиционные ценности китайского народа, в частности, обосновывая свою политику пониманием мира как «сообщества единой судьбы», «гармонии – как наивысшей ценности», «единства между небом и человеком», Китай продвигает свой мегапроект Экономического пояса Шёлкового пути. [5; 6; 7; 8]

Если А.Дж. Тойнби полагает, что объединение мира есть способ избежать коллективного самоубийства человечества, то специфика Китая нам видится к том, что Китай не только преследует эту цель, но он реализует политику экономической экспансии, расширения своего влияния на территориях, сопряженных с Экономическим поясом. В соответствии с концепцией А.Дж. Тойнби все известные цивилизации,

включая и недоразвившиеся и окаменевшие, являются ветвями «единого древа истории». Человечество в своем историческом движении обнаруживает тенденцию к единству. При этом каждая цивилизация есть не более как частица этой глобальной общности. Следовательно, согласно этой концепции, всемирно-историческое развитие предстает как движение человечества от локальных единств (локальных цивилизаций) к конечной всеобщности – единой всечеловеческой цивилизации. [9]

По сути своей Си Цзиньпин в своих программных выступлениях в некоторой степени повторил А.Дж. Тойнби, одновременно прирастив в своих выводах конкретной китайской спецификой.

В этом отношении следует согласиться с аргументацией вывода о том, что возрождение строительства «Шелкового пути» есть практическая попытка построения такой модели глобального идеального мирового сообщества. Экономический пояс «Шёлкового пути» призван не столько способствовать торговле, но и оказывать социально-экономическое влияние на развитие стран, сопряженных с этим глобальным проектом. [5, с. 59]

Китай уже не довольствуется результатами обмена ресурсами в мировой торговле. Возможности Китая таковы, что, реализуя глобальный проект Экономического пояса «Шёлкового пути», Китай трансформируется из актора в субъект процесса перераспределения материальных и интеллектуальных ресурсов в глобальном масштабе. Проблема, которая стоит перед политиками сопряженных с Экономическим поясом «Шёлкового пути», сводится к риску, а именно, осуществляя экономическую экспансию своих национальных интересов будет ли одновременно осуществляться экспансия интересов других стран на Китай?

Настораживающим фактом для политиков стало одно из положений, выдвинутых Си Цзиньпином во время всего выступления на саммите БРИКС в 2017 году в Сямене, что и было заявлено в Сямэньской декларации. Китай однозначно претендовал на роль не равного среди равных, а первого среди равных. Было заявлено, что Китай обладает всеми возможностями, чтобы наравне с другими странами участвовать в глобальном управлении и способствовать решению реальных проблем глобального и регионального характера. Но в свете заявленного нами прежде роли экономической мощи [10] Китая

результат этого совместного управления, даже на рыночных основаниях, будет определяться решениями в пользу Китая, как наиболее экономически мощного игрока.

Си Цзиньпин неоднократно декларировал тезис о том, что Китай не стремится к экспансии, тем не менее фактически мы можем наблюдать обратные процессы. Китай этими действиями на внешнеполитическом рынке стремится реализовать свои стратегические цели, ради приближения к «Великой китайской мечте». Значительные объемы импортируемых энергоресурсов связывают Китай со странами, которые прежде не входили в перечень традиционных поставщиков. Тем самым Китай диверсифицирует портфель поставщиков углеводородов. Поставка нефти и газа трубопроводным транспортом обходится Китаю существенно дешевле по сравнению с морским, снижая при этом риски морской блокады. Наконец, Китай реализует стратегию «тихой экспансии», привязывая страны в качестве своих сырьевых приделов, а в перспективе и к цифровому юаню. [13]

Китайское руководство всегда считало проблему обеспечения энергетической безопасности в качестве наиважнейшей в своей внутренней и внешней политике, однозначно выделяя не только экономическую, но и социальную, политическую составляющие. В этом отношении принималось во внимание то обстоятельство, что проблема энергетической безопасности объективно перерастала в экономическую, социальную и политическую безопасность других стран мирового сообщества, приобретая тем самым уже глобальное измерение. Без продукции Китая, этой «всемирной фабрики», другие страны теряют темпы своего развития, обнаруживая внешнюю зависимость от темпов роста, развития Китая. Мир приобрел новое качество, он стал глобальным, целостным, и в этом мире Китай приобрел стратегическое значение. [11]

Если применить великий императив И. Канта, что эта проблема будет сведена к следующему положению. Будет ли Китай в процессе экономической экспансии рассматривать другие сопряженные с Экономическим поясом «Шёлкового пути» исключительно как средство достижения своих национальных интересов, либо он будет их рассматривать как средство и цель одновременно.

Предвидя понимание рисков и угроз сопряженных стран, Китай в масштабе глобальной инициативы предложил пути купирования рисков и угроз. К ним были отнесены меры по наполнению китайской спецификой механизма глобального управления форматом взаимосвязей на основе совместного обсуждения, совместного создания, совместного использования ресурсов. Делается упор в заявлениях политиков, что инициатива «Один пояс – Один путь» следует рассматривать как общее благо, которое органично вписывается в концепцию «сообщества единой судьбы человечества». Китай рассматривает, что «Экономический пояс Шёлкового пути и морской Шёлковый путь 21 века» -- это путь взаимной выгоды и совместного выигрыша, который будет соответствовать строительству инфраструктуры различных стран...». [2, с.428]

Однако настороженность некоторых стран имела некоторые основания для угроз национальному и экономическому суверенитету. В любом случае обмен товарами, услугами находится под воздействием влияния не столько рыночной справедливости, сколько определением пропорций обмена фактором экономической мощи. [10]

Данная проблема формулирования более корректных выводов наталкивается на то обстоятельство, что заверения и постулаты политиков могут расходиться с реально осуществляемой политикой. Так, осуществление «китайской мечты» многими исследователями воспринималось как частичный отказ от национальных традиций. Рост благосостояния китайского народа, что является одной из составляющей процесса достижения «китайской мечты», осуществлялся на основе вестернизации, отчасти предполагало отказ от национальных традиций. Да и сам марксизм имеет западное по своим корням происхождение. Это дает основание для того, что обнаруживается противоречие между реально реализуемой политикой и декларируемыми традиционными ценностями.

Разрешение этой коллизии китайский исследователь Чжао Тинян видит в следовании концепции «методологического Китая». [8] Смысл этой концепции в том, что судить о политике следует скорее по тому, как действует страна, какую реально политику осуществляет руководство страны, и только потом в оценке состояния опираться на ценности, которые провозглашаются и закрепляются в идеологии.

Реализация данной стратегии проецируется на общие тенденции мирового развития. Дело в том, что любые инновации со временем утрачивают свою эксклюзивность, достижения науки и техники копируются и осваиваются конкурентами. Но то, что всегда будет составлять проблему на практике – это ограниченность ресурсной базы. Конкуренция за ресурсы может стать уже не только бессмысленной, но пагубной для сохранения цивилизации. В конечном счете автор делает вывод о необходимости перехода от преследования «национальной мечты» к построению системы стабильного существования и мира. [8, с. 21]

Полагаем, что здесь автор уходит в крайность, которая может иметь только негативные последствия для Китая. Национальные ценности, к которым мы относим и национальную мечту, имеют гораздо большее значение, чтобы быть поставленной под сомнение. Более того, следование национальной мечте о великом возрождении Китая не может противоречить построению системы стабильного сосуществования и мира.

В тоже время следует согласиться с Чжан Тянном в выводах о том, что ограниченность ресурсов создает огромные проблемы для Китая. Однако разрешение этого объективного противоречия следует видеть в политике, провозглашенной Дэн Сяопином «идти вовне» и получившей своё воплощение в реализации глобального проекта «Пояс – Путь». Также следует подчеркнуть основные идеи концепции глобального проекта, суть которые отчетливо выражена в самом названии -- «Прекрасные перспективы и практические действия по совместному созданию Экономического пояса Шелкового пути и морского Шелкового пути XXI века». [14]

**Выводы.** Практическое воплощение глобального проекта «Пояс – Путь» можно охарактеризовать как грандиозный замысел, призванный преобразовать Евразийского континента, а также сопряженных с путем стран и территорий. Этот проект одновременно следует рассматривать как инструмент, посредством которого Китай может практически реализовывать «Великую китайскую мечту возрождения Китая». Китай этим проектом выходит вовне, он объективно нуждается в остальном мире, одновременно и остальной, сопряженный с проектом мир, нуждается в китайских инвестициях.

Политика Китая, лишенная оппортунистических мотивов при реализации проекта относительно сопряжённых стран, втянутых в проект, может стать благом для остального мира. Выгода Китая от проекта не должна одновременно трансформироваться в убытки, нарушение экономического суверенитета других стран. Китайское руководство осознаёт, что эгоцентризм при реализации проекта может породить риски и неопределённости, отторжение самой идеи проекта в сопряженных с ним странах.

Концепция «Пояса – Пути» не реализуется единой интеграционной хозяйственной структурой, не международными, ни региональными организациями. Концепцию следует понимать, как инициативу взаимовыгодного сотрудничества и совместного развития. [12]

Экономическое пространство в идеале должно, по замыслу руководителей Китая, стать пространством развития, гармонии, сопряженности интересов всех участников проекта. Тем самым Китай, может, не вызывая отторжения и неприятия идеи проекта, добиться главной стратегической программной цели – реализовать «Великую китайскую мечту возрождения китайской нации»!

### **СПИСОК ЛИТЕРАТУРЫ:**

- Вавилов Н. Некоронованные короли красного Китая. – М.: Концептуал. 2019. – 200с.
- Си Цзиньпин. О государственном управлении. Изд-во литературы на иностранных языках. Пекин, КНР. 492с.
- Ренан, Эрнест. Что такое нация? Доклад, прочитанный в Сорбонне 11.03.1992 года. [http://az.lib.ru/r/renan\\_z\\_e/text\\_1882\\_chto\\_takoe\\_natzia.shtml](http://az.lib.ru/r/renan_z_e/text_1882_chto_takoe_natzia.shtml). (дата обращения: 09.05.2020).
- Сталин И.В. Марксизм и национальный вопрос. / Сочинения. Т. 2. М.: ОГИЗ; Государственное издательство политической литературы. 1946. С. 290-367. [http://grachev62.narod.ru/stalin/t2/t2\\_48.htm](http://grachev62.narod.ru/stalin/t2/t2_48.htm) (дата обращения: 09.05.2020).
- Бояркина А.В., Печерица В.Ф., Мефодьева С.А. Традиционная культура Китая в концепции «сообщества единой судьбы для человечества» // Вестник Забайкал. гос. ун-та. 2018. Т. № 8. С. 56-64.
- Бояркина А.В., Печерица В.Ф. ТРАДИЦИОННЫЕ ИДЕИ ПОДНЕБЕСНОЙ ВО ВЗАИМОСВЯЗИ С КОНЦЕПЦИЕЙ СИ ЦЗИНЬПИНА «СООБЩЕСТВА ЕДИНОЙ СУДЬБЫ ЧЕЛОВЕЧЕСТВА»



[Электронный ресурс] // Трансграничная экономика: [сайт]. [2019]. URL: <http://www.crossboreconomy.ru/5.html> (дата обращения: 09.04.2019).

Цуй Цзявэнь. Концепция сообщества единой судьбы человечества в контексте культурно-цивилизационной идентичности Китая // Общество: философия, история, культура. 2019. № 4(60). С.87-91.

Чжао Тинян. Современный взгляд на китайскую мечту // Международные процессы. Том 13. № 2. С.21-34

Тойнби А.Дж. Постигание истории: монография / А.Дж. Тойнби. – Москва : Директ-Медиа, 2007. – 1876 с.

Останин В.А. Собственность: противоречия присвоения. (Проблемы теории и методологии). Монография / В.А. Останин; Российская таможенная академия, Владивостокский филиал. – 2-е изд., доп. – Владивосток: РИО Владивостокского филиала Российской таможенной академии, 2014. 274с.

Останин В.А. Глобальный проект «Пояс – Путь» в традициях великой китайской мечты // Российско-китайские исследования. 2020. Т. 4. № 2.

Ли Хуэй. Развивать дух Шелкового пути и объединять усилия для его совместного строительства, чтобы вывести китайско-российские отношения всеобъемлющего стратегического взаимодействия и партнерства на новый уровень / Доклад Посла КНР в РФ Ли Хуэя в Московском государственном университете путей сообщения (2015/02/14) [Электронный ресурс] / URL: <http://ru.china-embassy.org/rus/ztbd/aa11/t1237889.htm> (дата обращения: 11.05.2020)

Цифровой юань заменит доллар. Что известно о криптовалюте Китая. [Электронный ресурс] / URL: <https://naukatehnika.com/cifrovoy-yuan.html> (дата обращения: 15.05.2020)

Прекрасные перспективы и практические действия по совместному созданию Экономического пояса Шелкового пути и морского Шелкового пути XXI века [Электронный ресурс] / URL: <https://cyberleninka.ru/article/n/prekrasnye-perspektivy-i-prakticheskie-deystviya-po-sovmestnomu-sozdaniyu-ekonomicheskogo-poyasa-shyolkovogo-puti-i-morskogo> (дата обращения: 15.05.2020)

**Ostanin V. A.**

Doctor of Economics, Professor, Department of Economic Theory and World Economy,

Professor

«Russian Customs Academy», Vladivostok branch

(Russia)

**GLOBAL PROJECT "BELT-WAY" AS A TOOL  
FOR THE IMPLEMENTATION OF THE CHINESE DREAM  
OF THE GREAT REVIVAL OF THE CHINESE NATION**

***Abstract:** The practical implementation of the global project "Belt-Way" can be described as a grandiose plan designed to transform the Eurasian continent, as well as associated with the path of countries and territories. The project should be seen as a tool through which China can practically realize the "Great Chinese dream of rebirth of China." China is going outside this project, it objectively needs the rest of the world, at the same time the rest of the world associated with the project needs Chinese investments.*

***Keywords:** Global project "Belt - Way", China, Chinese dream, a society of one destiny, nation, national idea, revival of the Chinese nation.*

УДК 33.264

**Самаркина Е.**

студент магистратуры направления регионального управления  
и муниципального менеджмента

Самарский государственный экономический университет

(Россия, Самара)

## **СОВЕРШЕНСТВОВАНИЕ МЕХАНИЗМА ВОВЛЕЧЕНИЯ ГРАЖДАН В РАЗВИТИЕ МАССОВОГО СПОРТА И ФИЗИЧЕСКОЙ КУЛЬТУРЫ Г.О. САМАРА**

***Аннотация:** статья посвящена развитию и совершенствованию механизма вовлечения граждан в развитие массового спорта и физической культуры городского округа Самара. В работе рассматриваются проблемы, с которыми сталкивается городской округ при развитии массового спорта и физической культуры и пути решения.*

***Ключевые слова:** массовый спорт, физическая культура, механизм, население, здоровый образ жизни, общество, фактор, социальные задачи, финансирование, государственный бюджет.*

На сегодняшний день физическая культура является неотъемлемым механизмом поддержания здорового образа жизни граждан. Рассматривая этапы становления общества, физическая культура и массовый спорт влияет непосредственно на жизнедеятельность населения. [2, с.56] В данном случае прослеживается воздействие на отношения в национальном плане, положение индивида в обществе, создавая тем самым моду на спортивный образ жизни. В современном мире физическая культура и спорт становится на важную ступень с другими серьёзными науками. Потребность в физической культуре и спорте способствует формированию личности человека и его внутреннего мира.

Развитие физической культуры и спорта в г.о. Самары имеет колоссальное значение на сегодняшний день. Анализируя данные городского округа можно сделать вывод, что занятия физической культурой и спортом увеличивается с каждым годом.

Стимулом для этого выступает роль физической культуры как фактора совершенствования природы человека.

Политика в сфере физической культуры и спорта является важным элементом для решения социальных задач общества. Механизм государственного управления физической культурой и массового спорта включает, в первую очередь, правовые основы, которые базируются на уставах и законах, финансовые, организационные и социальные основы.

В городском округе Самара на сегодняшний день активно реализуется государственная программа Самарской области «Развитие физической культуры и спорта Самарской области на 2014-2020 годы». Необходимо отметить, что подпрограммой является именно «Развитие физической культуры и массового спорта на 2014 - 2021 годы». [3] В первую очередь, целью такой подпрограммы является побуждение населения к занятию массового спорта и физической культуры.

На сегодняшний день важную роль приобретает развитие массового спорта, выступающий в качестве основного резерва для спорта высших достижений. В данном случае необходимо повысить доступность г.о. Самара массового спорта для населения среднего возраста. Это поспособствует большему развитию материально-технической базы, которая предназначена для массового спорта.

При разработке механизма вовлечения граждан в массовый спорт и физическую культуру необходимо уделить внимание проблемам, с которыми сталкивается округ. К важнейшим проблемам относят:

- недостаточное финансирование данного сегмента из федерального бюджета;
- повышение уровня цен на платные услуги в сфере спорта и физической культуры.

Исходя из проблем, с которыми сталкивается округ, на данном этапе необходимо реализовывать механизм вовлеченности населения к массовому спорту и физической культуре, который будет исходить с уровня государственной деятельности.

Механизмами вовлеченности могут выступать:

- строительство объектов бесплатных спортивных площадок, обеспечивающие доступность занятия спортом;

- увеличения финансирования сферы спорта из федерального бюджета;
- увеличение объектов спортивных организаций для детей дошкольного возраста;
- настройка мотивации к занятию спортом и физической культуры для населения пенсионного возраста;
- поощрение инициативы, исходящая от населения;
- понижение налоговой ставки для организаций, осуществляющих льготное занятие спортом и предоставляющие бесплатное занятие физической культурой и спортом.

Успешным механизмом может стать развитие государственное - частное партнерство (ГЧП). Государственно-частное партнерство в развитии данной сферы обеспечит создание некоммерческих организаций, что повысит доступность для населения к занятию физической культурой и массовым спортом. [1, с.34]

### **СПИСОК ЛИТЕРАТУРЫ:**

Варнавский В.Г., Клименко А.В., Королев В.А. Государственно-частное партнерство: теория и практика. М.: ГУ ВШЭ, 2010. 287 с.

Гречишников А.Л. Понятие «массовый спорт» как объект рассмотрения социологии управления // Современные проблемы науки и образования. – 2016. – № 6.

Государственная программа Самарской области «Развитие физической культуры и спорта Самарской области на 2014-2020 годы».

---

ЭКОНОМИЧЕСКИЕ НАУКИ (ECONOMIC SCIENCE)

УДК 574.24

**Atemova A.Z.**

bachelor 2nd year, the department "Regional economy"

Dagestan state University

(The Republic of Dagestan, Makhachkala)

**TRANSITION TO LOW-WASTE LIFESTYLE IN THE MODERN WORLD**

***Abstract.** The article examines the current environmental problems of the world community. The main emphasis is on ways to transition to a low-waste macroeconomic and microeconomic lifestyle. The article also mentions an eco-business initiative that is gaining great popularity in the world.*

***Key words:** low-waste lifestyle, renewables, eco-business initiative, sorting, environmental practice.*

Today humanity is facing numerous environmental problems. If we do not pay attention to these problems right now, we may face even bigger natural disasters in the future.

Pollution is one of the biggest problems. Plants and motor vehicles are number one pollutants. Their harmful emissions pollute the environment. Oil spills and acid rains make the World Ocean dirty.

Global warming is the result of human activity. It is characterized by rising temperatures of the oceans and earth's surface causing rise in sea levels and melting of polar ice cover. Apart from that, floods, desertification and excessive snow are also signs of global warming.

Today forests cover about 30% of land. Every year this figure decreases more and more. People clear new territories for residential buildings, new plants and factories. We must realize that deforestation causes the extinction of animals and plants.

Today CFC's are banned in many industries. However, we must remember that if this problem is not taken under control, harmful rays of the sun will easily penetrate the atmosphere. The biggest hole in the ozone layer is located above the Antarctic. [1]

Today, despite accounting for only about 18 per cent of the global population, the advanced economies consume about 70 per cent of the world's energy, the vast majority of which (87 per cent) comes from fossil fuels.

The North-South divide is thus inextricably linked to carbon dioxide emissions. And, in fact, it has reared its head in every United Nations climate negotiation.

Resistance usually comes down to a single consideration: current economic prosperity. Thus, the only realistic solution to the climate crisis is to replace fossil-fuel-based energy with renewables quickly and cost-effectively enough to keep the engines of growth running. Fortunately, we already know that this is possible. The key is a global carbon market.

The 1997 Kyoto Protocol attempted to use a system of tradable quotas to establish a price on carbon dioxide emissions. While several countries ultimately refused to join the protocol—the US signed, but didn't ratify it—the carbon market that it created helped to make clean energy more profitable and dirty energy less so. [2]

Although the Kyoto Protocol collapsed, the world has built upon this work, and some of its largest economies—China, the European Union, and several US states, including California—are now using emissions-trading schemes. The value of traded global markets for carbon dioxide allowances surged by 250 per cent last year, and now exceeds \$178 billion annually.

The Kyoto Protocol is an example of a macroeconomic low-waste lifestyle. It is necessary that such agreements are more often concluded between countries, this will lead to an improvement in the state of the environment throughout the world.

By enabling actors to buy and sell rights to use the global commons, such green markets naturally combine efficiency and equity. And yet the enduring North-South divide—and especially the rift between the US and China—is hampering our ability to seize their potential. We have the tools to arrest, and even reverse, climate change. It is time to come together and use them. [3]

It is also necessary to mention the so-called environmental performance index. The index measures the country's achievements in terms of the state of ecology and natural resource management on the basis of 22 indicators in 10 categories that reflect various aspects of the



state of the environment, the conservation of biological diversity, the state of public health, the practice of economic activity and the degree of its environmental load. [4]

RATING	COUNTRY	INDEX
1	Switzerland	87.42
2	France	83.95
3	Denmark	81.60
4	Malta	80.90
5	Sweden	80.51
6	United Kingdom	79.89
7	Luxembourg	79.12

The table shows the results of the EPI for 2019.

As we can see, Switzerland is in first place in the table. What is the secret of this country? How did Switzerland manage to achieve such a result if, back in the 90s, the ecological situation in this country was terrible? Everything is simple. Switzerland decided to switch to a low-waste lifestyle at the microeconomic level. What does it consist of?

The main principle of the Swiss environmental system is “the polluter pays.” It operates at all levels - from large corporations to residents of the country. For lazy people, packages are sold with special markings for 11, 35 and 60 liters. 60 liters cost about 3.8 francs. This money goes to sorting and disposal. Everywhere there are separate containers for paper, cardboard, glass, metal, plastic and food waste. Large stores often have collection points for batteries, light bulbs and plastic bottles. For those who especially care about the environment or just want to save, there are still fifty types of containers. For example, for coffee capsules or wine bottle corks. In cities and villages special garbage trucks drive that collect different types of garbage. Trash that cannot be reused becomes fuel for plants that recycle waste into energy. The energy that is generated by burning waste provides heat to homes. There is not a single landfill left in Switzerland, and all the garbage is converted into new goods or energy.

I think this is the best example of a low-waste microeconomic lifestyle. Of course, Russia and many other countries should follow this example.

What should we do nowadays to stimulate eco-business initiative, which is actively developing in many industries in our days?

Environmental degradation occurs not only in the external environment. The inner world of a person suffers no less than city lakes, parks, reserves. The economic crisis, bad habits, tedious monotonous work in a closed team - all this makes a person lose heart, fall into a depressive and aggressive state.

Ecological or “green” business is the provision of services in the field of waste collection and disposal, eco-tourism, environmental protection, resource conservation and production of “environmentally friendly” goods. Eco-business is becoming a new form of environmental practice. In Japan, this type of business has existed since the 90s of the last century, gradually there has developed a clear understanding of its key points. The president of the Ecobusiness Network entrepreneurial organization, Makoto Ando, identifies the key concepts of eco-business, which are called the “five R”: refine, reduce, recycle, reuse, reconvert energy. [5]

These words most broadly characterize the concept of «green» or ecological business.

The environmental business is an attractive area of capital investment, it is supported by the government, companies from almost all industries and services are involved in it. It becomes obvious that it is necessary to consider the trends of this type of business on a large scale among various production and product categories and areas.

Summing up, it is necessary to mention the words of the great writer Ursula Le Guin, who said: «One thing annoys me: before we destroy ourselves, we will destroy our planet..»

## REFERENCES:

Ecology and environmental economics: [textbook for students. universities]/E.V. Girusov, S. N. Bobylev, A. L. Novoselov (P. 35-37)

Kreyson M.V. Economic Basics of Environmental Management - London, 2003. (P. 63-65)

Martin G.D. Economic Environmental Assessment -: UK, 2000. (P. 41-43)

Environmental Performance Index. URL: <https://epi.envirocenter.yale.edu/> (date of request - 28.04.2020)

Eco-Business <https://www.eco-business.com/> (date of request – 27.04.2020)

**Атемова А.З.**

бакалавр 2 курс, кафедра «Региональная экономика»

Дагестанский государственный университет

(Республика Дагестан, г. Махачкала)

## **ПЕРЕХОД К МАЛООТХОДНОМУ ОБРАЗУ ЖИЗНИ В СОВРЕМЕННОМ МИРЕ**

***Аннотация:** в статье рассматриваются актуальные экологические проблемы мирового сообщества. Основной упор делается на пути перехода к малоотходному макроэкономическому и микроэкономическому образу жизни. В статье также упоминается экобизнес-инициатива, которая набирает большую популярность в мире.*

***Ключевые слова:** малоотходный образ жизни, возобновляемые источники энергии, экобизнес-инициатива, сортировка.*

УДК 1

**Баранова Н.Ю.**

2 курс магистратуры

Санкт-Петербургский государственный экономический университет

(г. Санкт-Петербург, Россия)

## **ПРОБЛЕМЫ УЧЕТА НЕМАТЕРИАЛЬНЫХ АКТИВОВ**

***Аннотация:** в статье рассматриваются проблемы учета нематериальных активов в современных условиях, выделена ценность и необходимость данных активов при формировании полной информации о хозяйственных процессах организации. Основное внимание направлено на проблемы идентификации нематериальных активов, определение срока амортизации, формирования первоначальной стоимости.*

***Ключевые слова:** нематериальные активы, бухгалтерский учет, амортизация, оценка, МСФО.*

В современных условиях обладание активами нематериального плана повышает привлекательность и конкурентоспособность любой крупной организации. Применение в производственной или управленческой деятельности собственных изобретений и разработок свидетельствует об инновационности организации. Даже фирменный логотип или торговая марка показывают, как ответственно данная организация относится к развитию бренда. А это является важным преимуществом в борьбе с конкурентами за место в своей рыночной нише. Нематериальные активы включают патенты, авторские права, торговые марки, торговые названия, лицензии на франчайзинг, государственные лицензии, Гудвилл и другие объекты, которые не имеют физического содержания, но обеспечивают долгосрочные выгоды для компании [3, с. 57]. Компании учитывают нематериальные активы в той же мере, в какой они учитывают амортизируемые активы и природные ресурсы.

Нематериальные активы бывают двух видов:

1. Идентифицируемые нематериальные активы – это те, которые могут быть отделены от других активов и даже могут быть проданы организацией. Это такие активы, как интеллектуальная собственность, патенты, авторские права, товарные знаки. Программное обеспечение и другие связанные с компьютерами активы, также классифицируются как идентифицируемые.

2. Неидентифицируемые нематериальные активы - это те, которые физически не могут быть отделены от организации. Наиболее распространенным неидентифицируемым нематериальным активом является гудвилл.

Если же говорить о классификации нематериальных активов в бухгалтерском учете, то здесь важнее пути их появления. В этом смысле распределение можно проводить по таким аспектам как:

- способ появления (собственное производство, покупка, дарение);
- эксплуатация (применяемые или не применяемые в определенный период);
- амортизация (подлежат ли ей по какому-либо способу или не подлежат).

Стоимость нематериальных активов систематически распределяется на расходы в течение срока их полезного использования или законного срока службы. Нематериальные активы приобретаются в результате объединения малого бизнеса или разрабатываются внутри организации. Процесс отнесения стоимости нематериальных активов к расходам называется амортизацией, и организации почти всегда используют линейный метод амортизации нематериальных активов. Износ НМА является больше моральным – то есть интеллектуальные достижения устаревают, уступают лидирующие позиции новым. В целом, нематериальные активы – одна из самых сложных статей для отражения в бухгалтерском учете и отчетности.

Одной из первых проблем, связанных с учетом нематериальных активов, является их идентификация. На сегодняшний день нет четко разработанной методики идентификации и оценки нематериальных активов, в результате чего значительная их часть не отображается в бухгалтерской отчетности. Актив идентифицируем, в том случае, когда он может быть отделен от организации и продан, передан, лицензирован или арендован, или же возникает из договорных или иных юридических прав, независимо от того, являются ли эти права передаваемыми или отделяемыми от

субъекта, других прав и обязательств.

В российском учете отсутствует определение понятия «нематериальные активы». А в Положении по бухгалтерскому учету «Учет нематериальных активов» (ПБУ 14/2007) указаны лишь признаки для идентификации НМА.

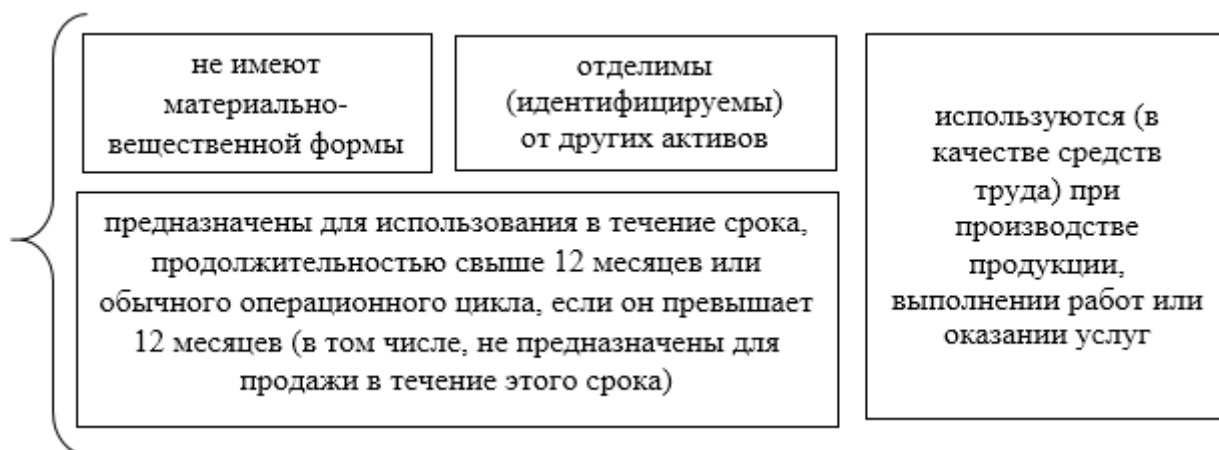


Рисунок 1 – Признаки НМА в российском учете [4, с. 120]

Согласно вышеуказанным признакам нематериальные активы - это внеоборотные активы, не имеющие физических свойств. Как и другие внеоборотные активы, нематериальные активы должны соответствовать определению актива, а также критериям признания для официального отражения данной статьи в бухгалтерском учете организации. Согласно же МСФО, нематериальные активы являются идентифицируемыми неденежными активами, не имеющими физического содержания.

И в отечественном, и в зарубежном учете указано, что нематериальные активы должны приносить компании экономические выгоды в будущем. Но в данном случае, можно отметить, что доказать получение экономических выгод от такого нематериального актива как товарный знак практически невозможно. Следовательно, предприятию обосновать правомерность признания данного объекта в качестве нематериального актива будет составлять проблему. Также примером может быть гудвилл. Он представляет собой будущие экономические выгоды от активов, которые не могут быть индивидуально идентифицированы и отдельно признаны.

В некоторых случаях нематериальный актив может содержаться на материальном объекте или в нем самом. Очевидными примерами являются

компьютерные программы, фильмы и лицензионные соглашения. В таких ситуациях требуется суждение, чтобы определить, какой элемент является более значимым. В случае машины, включающей программное обеспечение, которое не может эксплуатироваться без программного обеспечения, вся номенклатура будет рассматриваться как основные средства. Однако для работы с материальным активом 043С дополнительное программное обеспечение на компьютере не требуется и поэтому будет учитываться как НМА.

Опыт и трудовые успехи любого работника не являются активом фирмы в силу того, что они не могут использоваться отдельно от конкретного обладателя. А для того чтобы нематериальный ресурс стал активом предприятия, он должен иметь возможность идентифицироваться без связи с прочими объектами. Но при этом навыки работников, их интеллектуальные и профессиональные достижения в высокотехнологичных компаниях или же в спортивных сборных являются основным источником получения прибыли и по экономической сущности соответствуют категории нематериальных активов.

Гудвилл не соответствует определению МСФО, поскольку он не идентифицируется. Но он по-прежнему является нематериальным активом, рассматриваемым как отдельный класс. Основное отличие гудвилла от других нематериальных активов состоит также в том, что он не амортизируется. Гудвилл как нематериальный актив представляет собой разницу между ценой приобретения актива и его истинной рыночной стоимостью. Он создается, когда выплачивается репутационная премия за приобретение активов. Исследование рынка акций, талант управления, умение представлять статистические отчетные данные в нужном свете могут создать необходимое поле для репутационного развития, что, в свою очередь, повышает возможность получить как премиальную цену за свои акции, так и кредиты на лучших условиях.

Кроме того, одной из проблем учета нематериальных активов является определение срока полезного использования. Это связано с тем, что затруднительно определить конец срока начисления амортизации. Также данная проблема усложняется тем, что у НМА нет материально-вещественной формы. При этом нематериальные



активы делятся на активы с определенным и неопределенным сроком полезного использования, но классификация по данным признакам в законодательстве не закреплена.

Организации амортизируют различные нематериальные активы в зависимости от характера бизнеса. Авторские права предоставляют их владельцу исключительное право на воспроизведение и продажу художественных произведений, таких как книги, песни или фильмы. Стоимость авторских прав включает в себя регистрационный взнос и любые расходы, связанные с защитой авторских прав. Если авторское право приобретается, цена покупки определяет амортизируемую стоимость. Несмотря на то, что срок действия копирайта является длительным, авторские права часто полностью амортизируются в течение относительно короткого периода времени.

Патенты предоставляют исключительные права на производство или продажу новых изобретений. Когда патент приобретается у другой компании, стоимость патента является покупной ценой. Если компания изобретает новый продукт и получает патент на него, в стоимость входят только регистрация, документация и судебные издержки, связанные с приобретением патента и защитой его от незаконного использования другими компаниями. Затраты на исследования и разработки, которые тратятся на улучшение существующих продуктов или создание новых, никогда не включаются в стоимость патента: такие затраты отражаются как текущие расходы, когда они возникают из-за неопределенности, связанной с получаемыми ими выгодами.

Торговые марки и торговые названия включают корпоративные логотипы и названия продуктов, которые были зарегистрированы в правительстве и служат для идентификации конкретных компаний и продуктов. Все расходы, связанные с защитой и защитой товарных знаков и торговых наименований, подлежат амортизации.

Относительно новым видом НМА являются франчайзинговые лицензии. Покупатель такой лицензии получает право продавать определенные продукты или услуги и использовать определенные товарные знаки или торговые наименования. Эти права ценны, потому что они обеспечивают покупателю немедленное признание клиента. Стоимость франчайзинговой лицензии амортизируется в течение срока ее полезного использования, часто договорного.

Следовательно, подобные ресурсы необходимо учитывать в качестве собственности организации. Они подлежат не только использованию и реализации, но и обмену, и иному финансовому применению. Любая коммерческая структура может обладать НМА, но не все умеют получать доход от их использования в производстве своей продукции. Часто компании не знают о потенциале нематериальных активов, которые у них есть. Их инвентаризация – эффективный инструмент любого предприятия. Она позволяет выявить те результаты интеллектуальной деятельности, о которых компания знает, но не подозревает.

Грамотная инвентаризация дает сразу несколько плюсов для бизнеса: возможности регистрации и использования интеллектуальной собственности, ее защиты, увеличения доли компании на рынке и репутационного эффекта. Но по-прежнему остаются следующие проблемы: интеллектуальная собственность не воспринимается как актив; не хватает компетенций для идентификации и квалификации таких объектов; отсутствие удобных механизмов идентификации интеллектуальной собственности и автоматизации такой работы. Права на интеллектуальную собственность можно передавать по лицензии, отдавать в залог и даже вносить в уставный капитал компаний. Но в реальности компании не регистрируют массово права на изобретения в промышленном секторе, а если регистрируют технологии, то для использования на внутреннем рынке или внутри самой компании.

Сложно определить рыночную стоимость самого актива для продажи. Обычно на балансе отображаются только затраты, понесенные при создании объекта, но при продаже происходит независимая оценка изобретения, определяется его экономический эффект, поэтому цена может измениться. Если предприятие создает нематериальный актив, оно может списать расходы, связанные с этим процессом, такие как подача патентной заявки, наем адвоката, и оплата других связанных с этих расходов. Поскольку нематериальные активы характеризуются отсутствием физических качеств, трудно определить ценность их будущих выгод и срок службы этих выгод. Так, организация может владеть оригинальной производственной технологией, на создание которой было затрачено большое количество ресурсов, и которая приносит высокую прибыль. Но требования бухгалтерского учета приводят к тому что полученный патент

организация отражается в бухгалтерском балансе стоимостью равной сумме государственной пошлины. А можно было бы капитализировать затраты на разработку технологии, сократив расходы и сформировав нематериальный актив, реально отражающий стоимость разработки.

Поскольку часто нематериальные активы напрямую участвуют в формировании себестоимости выпускаемой продукции через амортизационные отчисления, правильная оценка их стоимости становится все актуальней. Оценка НМА зависит от различных факторов:

- величины инвестиций в разработку объектов интеллектуальной собственности;
- затрат на создание результатов интеллектуальной деятельности и покупку лицензий; необходимости использования НМА для получения финансового результата.

Проблемы в оценке интеллектуальной собственности состоят в том, что в данном случае оцениваются права, а не материальные объекты. Поэтому важно правильно определить рамки этих прав, срок действия и условия.

Оценку НМА проводят для определения их конкретной рыночной стоимости. Но для большинства объектов интеллектуальной собственности отсутствуют организованные рынки купли-продажи данного товара. Поэтому, при оценке его рыночной стоимости, требуются дополнительные разъяснения применительно к конкретной ситуации. Все способы оценки на одном из следующих подходов. Затратный подход подразумевает оценивать активы по степени износа. Но за отсутствием физического износа используют временной или моральный.

При доходном подходе будущие доходы привязываются к «эксплуатационным» свойствам НМА. И оценка его стоимости связана с ожидаемыми будущими доходами и экономическими выгодами (справедливой стоимостью). Полноценный рыночный подход может быть применен только при имеющихся свободных рынках для данного актива. В основе метода – изучение конъюнктуры рынка по каждому виду оцениваемых активов, сравнений их по отличиям и принятие стоимости, сопоставимой с аналогами. Наиболее точная оценка получается после применения нескольких методик одновременно и выборе наиболее подходящей для вида деятельности компании.

Переоценивать нематериальные активы и корректировать их стоимость в случае обесценения разрешает ПБУ 14/2007 «Учет нематериальных активов» [1]. Но данный нормативный акт не содержит информации как проверять нематериальные активы на предмет обесценения, но рекомендует обратиться к международным стандартам. Кроме того, согласно ПБУ 14/2007 переоценку НМА нужно производить по текущей рыночной стоимости, определяемой «исключительно по данным активного рынка». Но и определение активного рынка данное Положение не дает. Его можно найти только в МСФО, в котором указано, что под активным рынком понимает рынок, на котором сделки в отношении определенного актива или обязательства осуществляются с достаточной частотой и в достаточном объеме, чтобы обеспечивать информацию о ценах на постоянной основе [2]. При этом относительно НМА, можно отметить, что активного рынка ноу-хау или товарных знаков и изобретений нет. Эти активы уникальны, сделки с ними нерегулярны, цены засекречены. Следовательно, проведение переоценки для российских предприятий представляет сложность.

Таким образом, нематериальный актив - это актив, который не является физическим по своей природе, например, патент, торговая марка, товарный знак или авторское право. Нематериальный актив часто может оказаться ценным для предприятия и иметь решающее значение для долгосрочного успеха. Были выделены следующие проблемы: идентификация нематериальных активов, определение срока амортизации, формирование первоначальной стоимости.

### **СПИСОК ИСПОЛЬЗОВАННЫХ ИСТОЧНИКОВ:**

Бухгалтерский учет (финансовый и управленческий): учебник / Н.П. Кондраков. – 5-е изд., перераб. и доп. – М.: ИНФРА-М, 2018. – 584 с.

Бухгалтерский учет и анализ в 2 ч. Часть 1. Бухгалтерский учет: учебник для академического бакалавриата / О. А. Агеева, Л. С. Шахматова. – Москва: Издательство Юрайт, 2019. – 273 с.

Международный стандарт финансовой отчетности (IAS) 38 «Нематериальные активы» (введен в действие на территории Российской Федерации Приказом Минфина России от 28.12.2015 N 217н) (ред. от 01.01.2019) // Консультант Плюс

Приказ Минфина России от 27.12.2007 N 153н «Об утверждении Положения по бухгалтерскому учету «Учет нематериальных активов» (ПБУ 14/2007) // Консультант Плюс

**УДК 657.6**

**Белина Д.А.**

магистрант

Санкт-Петербургский государственный экономический университет

(г. Санкт-Петербург, Россия)

## **НОВАЦИИ В БУХГАЛТЕРСКОЙ (ФИНАНСОВОЙ) ОТЧЕТНОСТИ В УСЛОВИЯХ ЦИФРОВИЗАЦИИ**

***Аннотация:** многочисленные новации в сфере бухгалтерского учета и отчетности, обусловленные вступлением в силу норм Федерального закона от 28.11.2018 N 444-ФЗ, вызвали и продолжают вызывать довольно много вопросов в части их практической реализации. Их актуальность не снижается, поскольку реализация изменений должна начаться уже в следующем году. В статье рассматриваются ожидаемые новации в области бухгалтерского учета, а также и бухгалтерской отчетности в 2020 году. Рассмотрены изменения в законе, которые вызывают необходимость корректировки подзаконных правовых актов, регулирующих ведение бухгалтерского учета. Главные поправки касаются представления экземпляра бухгалтерской отчетности в уполномоченные контролирующие органы. Выделены новации в бухгалтерской (финансовой) отчетности организаций, которые отразятся на особенностях ее формирования.*

***Ключевые слова:** бухгалтерская отчетность, новации, электронная отчетность, цифровая отчетность*

Мир стремительно меняется, ускоряются все процессы. Растут требования к их глубине, скорости предоставления информации, и все это невозможно без цифровизации. Бухгалтерская (финансовая отчетность) - это письменные отчеты, отражающие деловую активность и финансовые показатели компании. Финансовые отчеты часто проверяются государственными учреждениями, бухгалтерами, фирмами для обеспечения точности и для целей налогообложения, финансирования или инвестирования. Финансовая отчетность используется инвесторами, рыночными

аналитиками и кредиторами для оценки финансового состояния компании и ее потенциальной прибыли.

Новациями в порядке формирования и представления бухгалтерской отчетности организаций является приоритет электронного документа над бумажным экземпляром: теперь бухгалтерская отчетность формируется в виде электронного документа, подписанного усиленной квалифицированной подписью. Это связано с принятием Федерального закона от 28.11.2018 N 444-ФЗ [5] и Приказа Минфина России от 19.04.2019 N 61н [7], которыми внесены изменения в Федеральный закон от 06.12.2011 N 402-ФЗ «О бухгалтерском учете» [6] и Приказ Минфина России от 2 июля 2010 г. № 66н «О формах бухгалтерской отчетности организаций» [2].

Причины внедрения данных новаций различны. Так, электронная отчетность выгодна и бизнесу, и государственным органам. Вот почему контролирующие органы настоятельно рекомендовали организациям и индивидуальным предпринимателям переходить на сдачу отчетности в электронном виде, а на сегодняшний день сделали данную процедуру обязательной. Представляя электронную отчетность, отпадает необходимость проверять каждую цифру, все делает программа, которая подсказывает, где допущена ошибка. За счет автоматического формирования документов исключаются ошибки ручного ввода в налоговых декларациях.

Форматы деклараций часто меняются. При электронной сдаче это не проблема, так как программы всегда содержит актуальные форматы. Представление отчетности в электронной форме имеет ряд других преимуществ для бухгалтера и компании. Упрощается сверка платежей, можно онлайн заказывать справки об отсутствии задолженности, получать выписки из ЕГРЮЛ. Электронную отчетность можно не распечатывать на бумаге. Достаточно хранить ее в электронных архивах. Электронную отчетность можно сдавать через сайты и порталы контролирующих органов, а можно через специализированного оператора связи.

Также изменения в формах отчетности связаны с введением государственного информационного ресурса бухгалтерской отчетности организаций. Данный ресурс будет формироваться и вести федеральным органом исполнительной власти, уполномоченным по контролю и надзору в области налогов и сборов. Вторая цель



изменений в формах бухгалтерской отчетности – приведение их в соответствие с новой редакцией ПБУ 18/02 «Учет расчетов по налогу на прибыль организаций» [4, с. 30].

Таким образом, с 1 января 2020 года, начиная с отчетности за 2019 год, ФНС России становится оператором Государственного информационного ресурса бухгалтерской отчетности. Планируется, что форматы и порядок предоставления бухгалтерской отчетности не претерпят существенных изменений по сравнению с действующими. Годовая бухгалтерская отчетность должна быть представлена не позднее 31 марта следующего года.

Принципиальное отличие нового порядка состоит в том, что за 2019 год не нужно сдавать экземпляр бухгалтерской отчетности в органы статистики. Теперь организации будут представлять бухгалтерскую отчетность только в налоговую инспекцию в электронном виде, что указано в ч. 3 ст. 18 Закона N 402-ФЗ [6, с. 23]. В течение 2020 года предусмотрен переходный период для субъектов малого предпринимательства. Они могут по-прежнему сдать бухотчетность на бумажном носителе. Субъекты малого предпринимательства, то есть организации, в которых среднесписочная численность работников не более 100 человек, а годовой доход не более 800 млн рублей, имеют право сдать бухгалтерскую отчетность на бумаге, но только в 2020 году. С 2021 года это право утратит и малый бизнес. Абсолютно все хозяйствующие субъекты должны будут сдавать бухгалтерскую отчетность в налоговые органы только в электронном виде через операторов электронного документооборота. При этом речь идет именно о субъектах малого предпринимательства, а не о тех, для кого возможен упрощенный порядок ведения бухгалтерского учета (пп. 1 ст. 4 Закона N 444-ФЗ) [5, с. 45].

Электронная бухгалтерская отчетность будет размещаться на Государственном информационном ресурсе бухгалтерской (финансовой) отчетности, формирование и ведение которого поручено ФНС России. Срок сдачи бухгалтерской отчетности на сегодняшний день остается неизменным. Как и обычно, не позднее трех месяцев после окончания отчетного периода сдается обязательный экземпляр отчетности в налоговый орган. Это означает, что бухгалтерскую отчетность за 2019 год предприятию необходимо сдать до 31 марта 2020 года. Если на момент представления обязательного

экземпляра отчетности в налоговый орган аудит еще не проведен и отчетность представляется без аудиторского заключения. Также указано, что аудиторское заключение можно будет сдать позже, но все же не позднее 31 декабря 2020 года. Тем не менее, в представляемой отчетности нужно проставить отметку, что отчетность подлежит обязательному аудиту.

Следовательно, создание и ведение Государственного информационного ресурса бухгалтерской (финансовой) отчетности позволит сдавать годовую отчетность, включая аудиторское заключение (если отчетность подлежит обязательному аудиту), начиная с отчетности за 2019 год по принципу «одного окна». Но большинство организаций будут заполнять его по новым правилам, начиная с отчетности за 2020 год, т.к. только со следующего года предусмотрели обязательный переход на новые правила ПБУ 18/02. Кроме того, за 2019 год отчеты нужно будет заполнять только в «тыс. руб». Ранее при заполнении форм бухгалтерской отчетности у организаций был выбор единиц измерения для показателей – тысячи рублей или миллионы рублей. По новым правилам такого выбора нет: начиная с бухгалтерской отчетности за 2019 год показатели должны быть приведены только в тысячах рублей.

С 1 января 2020 года бухотчетность будет считаться составленной после подписания руководителем организации экземпляра такой отчетности независимо от того, в каком виде (на бумажном носителе или в электронной форме) она составлена (ч. 7.1 ст. 13 Закона N 402-ФЗ). Следовательно, отчетность можно составить в электронном виде, и она будет считаться составленной после ее подписания электронной подписью руководителя. Хранить экземпляр отчетности на бумажном носителе в таком случае не нужно.

Указанная норма закона также вступает в силу с 1 января 2020 года, то есть, начиная с отчетности за 2019 год. До этого бухгалтерская отчетность считается составленной только с момента ее подписания на бумажном носителе. Также установлен специальный порядок предоставления отчетности организаций, составляющих государственную тайну, а также отдельных организаций в установленных Правительством РФ случаях. Отчетность таких организаций по-прежнему необходимо будет предоставлять в ИФНС и Росстат, но теперь она не будет

подлежать включению в Государственный информационный ресурс бухгалтерской отчетности.

Также новации коснулись и форм бухгалтерской отчетности. Так, в балансе появилась новая строка, в которой необходимо указать, подлежит ли организация обязательному аудиту. Если да, то следует внести наименование аудиторской организации, ИНН, ОГРН. Изменения коснулись отчета о финансовых результатах в связи с вступлением в силу новой редакции ПБУ 18/02 [4, с. 23].

Подводя итоги 2019 финансового года, нужно учесть важные поправки в части внесения изменений в бухгалтерский учет и бухгалтерскую отчетность, утвержденные Федеральным законом от 26.07.2019 N 247-ФЗ [7, с. 26]. Теперь установлен запрет на внесение изменений в бухгалтерскую отчетность организации после ее утверждения, который распространяется на случаи, когда утверждение бухгалтерской отчетности предусмотрено федеральными законами и (или) учредительными документами организации (ч. 5 ст. 18 Закона N 402-ФЗ).

Если организация исправит ошибку в бухгалтерской отчетности, обязательный экземпляр которой включен в Государственный информационный ресурс бухгалтерской отчетности, необходимо представить экземпляр исправленной бухгалтерской отчетности для включения в этот информационный ресурс. Исправленная отчетность представляется в виде электронного документа по телекоммуникационным системам через оператора электронного документооборота в тот же налоговый орган, в который отчетность была представлена первоначально. Срок представления - не позднее чем через 10 рабочих дней со дня, следующего за днем внесения исправления в отчетность. Если изменения в бухгалтерскую отчетность внесены при ее утверждении (по решению акционеров или участников), то исправленная отчетность представляется не позднее чем через 10 рабочих дней, следующих за днем утверждения отчетности. Если предприятие сдаст исправленную отчетность позже этих сроков, то ее разместят в ГИР БО, в том виде, в котором сдавалась в первый раз. Ошибку изменить будет нельзя, что в свою очередь приведет к штрафу.

В связи с изменениями, внесенными в статью 18 Закона N 402-ФЗ [6, с. 25], ФНС

России подготовила и направила для сведения и руководства в работе контрольные соотношения для проверки бухгалтерской отчетности (Письмо ФНС России от 31.07.2019 N БА-4-1/15052@). В том случае если от предприятия будет предоставлена отчетность, которая не пройдет контрольные соотношения, то придет уведомление от оператора электронного документооборота с кодом ошибки и предложением подать скорректированную отчетность. При этом, как указано на сайте ФНС, представленная отчетность будет размещена в Государственном информационном ресурсе бухгалтерской отчетности, даже если она не прошла контрольные соотношения.

Письмом N БА-4-1/15052@ ФНС [1, с. 10] рекомендовала машиночитаемые формы бухгалтерской отчетности (упрощенной бухгалтерской отчетности), которые следует сдать в налоговые органы уже с отчетности за 2019 год, представляемой с 2020 года. Машиночитаемые формы бухгалтерской отчетности носят рекомендательный характер. Цель их представления - автоматизированная обработка налоговой службой бухгалтерской отчетности, поступающей от налогоплательщиков на бумажном носителе. Субъекты малого предпринимательства, которые решили сдать бухгалтерскую отчетность за 2019 год на бумаге, делают выбор относительно машиночитаемых форм самостоятельно. При этом следует учесть, что в рекомендованных ФНС формах, учтены изменения, внесенные Приказом 61н [2, с. 38]. При подготовке бухгалтерской отчетности за 2019 год нельзя забывать о необходимости раскрытия информации о бенефициарных владельцах компании в соответствии с ПБУ 4/99 «Бухгалтерская отчетность организации».

Следствием внедрения новых правил подготовки и сдачи бухгалтерской отчетности станет возможность представления ее по принципу одного окна и получения из Государственного информационного ресурса бухгалтерской отчетности необходимых данных бухгалтерской отчетности заинтересованными лицами. По разовому запросу обещают раскрывать информацию бесплатно. Плата за предоставление информации, содержащейся в данном ресурсе, в электронном виде в форме годового абонентского обслуживания одного рабочего места будет составлять 200 000 рублей.

В соответствии с новациями в бухгалтерской (финансовой) отчетности в

условиях цифровой отчетности следует, что для реализации требований к формированию и передаче бухгалтерской отчетности в электронном виде пользователям и субъектам отчетности необходимо выполнить ряд мероприятий:

1) обеспечить усиленными квалифицированными электронно – цифровыми подписями сотрудников, уполномоченных на подпись отчетности;

2) выполнить мероприятия по защите информации при передаче отчетности в электронном виде;

3) организовать хранение электронных документов с обеспечением защиты данных от несанкционированных исправлений.

Таким образом, в заключении можно сделать вывод, что бухгалтерскую отчетность за 2019 год организации представляют только в налоговый орган, в органы статистики бухгалтерскую отчетность за 2019 представлять не нужно. Исключением являются организации, бухгалтерская отчетность которых содержит государственную тайну, а также организации в случаях, установленных для них Правительством РФ, они продолжают представлять отчетность в органы статистики по месту регистрации. Это произошло в результате того, что с нового года ФНС России будет формировать и вести государственный специальный электронный информационный ресурс бухгалтерской (финансовой) отчетности. Поэтому органы статистики смогут самостоятельно получить обязательный экземпляр бухгалтерской отчетности любого экономического субъекта.

### **СПИСОК ЛИТЕРАТУРЫ:**

Письмо ФНС России от 31.07.2019 N БА-4-1/15052@ (с изм. от 25.11.2019) «О контрольных соотношениях для проверки достоверности сведений бухгалтерской отчетности, которые будут находиться в государственном информационном ресурсе бухгалтерской отчетности и формах, представляемых в налоговые органы начиная с отчетности за отчетный период 2019 года» // Консультант Плюс. URL: <http://www.consultant.ru/> (дата обращения: 15.02.2020).

Приказ Минфина России от 19.04.2019 N 61н «О внесении изменений в приказ Министерства финансов Российской Федерации от 2 июля 2010 г. N 66н «О формах бухгалтерской отчетности организаций» (Зарегистрировано в Минюсте России 20.05.2019 N 54667) // Консультант Плюс. URL: <http://www.consultant.ru/> (дата обращения: 15.02.2020).

---

Приказ Минфина России от 02.07.2010 N 66н (ред. от 19.04.2019) «О формах бухгалтерской отчетности организаций» // Консультант Плюс. URL: <http://www.consultant.ru/> (дата обращения: 15.02.2020).

Приказ Минфина России от 19.11.2002 N 114н (ред. от 20.11.2018) «Об утверждении Положения по бухгалтерскому учету «Учет расчетов по налогу на прибыль организаций» ПБУ 18/02 // Консультант Плюс. URL: <http://www.consultant.ru/> (дата обращения: 15.02.2020).

Федеральный закон от 28.11.2018 N 444-ФЗ (ред. от 26.07.2019) «О внесении изменений в Федеральный закон «О бухгалтерском учете» // Консультант Плюс. URL: <http://www.consultant.ru/> (дата обращения: 15.02.2020).

Федеральный закон от 06.12.2011 N 402-ФЗ (ред. от 26.07.2019) «О бухгалтерском учете» // Консультант Плюс. URL: <http://www.consultant.ru/> (дата обращения: 15.02.2020).

Федеральный закон от 26.07.2019 N 247-ФЗ «О внесении изменений в Федеральный закон «О бухгалтерском учете» и отдельные законодательные акты Российской Федерации в части регулирования бухгалтерского учета организаций бюджетной сферы» // Консультант Плюс. URL: <http://www.consultant.ru/> (дата обращения: 15.02.2020).

УДК 33.264

**Ишин П.А.**

студент магистратуры направления регионального управления  
и муниципального менеджмента

Самарский государственный экономический университет

(Россия, Самара)

## **ИНВЕСТИЦИОННАЯ ПРИВЛЕКАТЕЛЬНОСТЬ МУНИЦИПАЛЬНОГО ОБРАЗОВАНИЯ**

***Аннотация:** статья посвящена рассмотрению инвестиционной привлекательности муниципального образования. Рассмотрены основные факторы для повышения привлекательности, пути решения проблем, с которыми сталкивается муниципалитет в условиях современного времени.*

***Ключевые слова:** инвестиции, инвестиционная привлекательность, инвестиционный климат, муниципалитет, муниципальное образование, экономика, инвестор, инвестиционный проект.*

В условиях рыночной экономики особое внимание необходимо уделить инвестиционной привлекательности. Инвестиции в науку трактуются как вложения капитала с целью дальнейшего его увеличения. Инвестиционная привлекательность представляет совокупность финансово-экономических инструментов, которые определяют уровень конкурентоспособности. [2, с. 21]. Привлекательность региона напрямую зависит от привлекательности каждой территориальной единицы, в том числе и муниципального образования.

Муниципальное образование – эта территориальная единица региона, осуществляющая местное самоуправление. Необходимо рассматривать инвестиционную привлекательность муниципального образования с целью повышения конкурентоспособности территории и в дальнейшем увеличению привлекательности региона в целом.



Понятие инвестиционной привлекательности муниципального образования предполагает совокупность благоприятных условий для ведения бизнеса. От уровня ее развития зависит размер производства, уровень занятости, увеличение налоговых поступлений, что приведет к увеличению доходов бюджета муниципального образования. [1, с.26].

Целью муниципального образования является проведение последовательной целенаправленной политики по созданию максимально комфортной инвестиционной среды.

Для реализации инвестиционной политики региональной единицы необходимо проводить структурный анализ для выявления проблем, с которыми сталкивается образование той или иной области. [1, с. 36].

Итогами данного анализа будет формирование необходимых мероприятий и создание программ для повышения инвестиционной привлекательности территории.

Инвестиционная привлекательность тесно переплетается с понятием «инвестиционный климат». Инвестиционный климат представляет экономические условия для вложения капитала со стороны инвестора. При выборе той или иной территории (для вложения капитала с целью его увеличения), инвестор, в первую очередь, приходит к оценке инвестиционного климата муниципального образования.

На сегодняшний день в каждом муниципальном образовании существуют слабые стороны, которые препятствуют повышению инвестиционной привлекательности, это – административные барьеры, высокие налоги при введении бизнеса, отсутствие механизма для ведения работы с инвесторами, нечеткое позиционирование территории.

Исходя из этого, муниципальному образованию, для повышения инвестиционной привлекательности требуется:

- увеличить объемы инвестиций в инфраструктуру;
- сформировать условия для реализации инвестиционных проектов (мероприятие направлено на формирование единых правил создания финансирования, оценки эффективности, применения особых режимов осуществления деятельности);
- снизить долю государства в экономике муниципалитета (мероприятие направлено на запрет получения государственных органов акций и долей

хозяйственных обществ, исключая организации оборонного комплекса и предприятий, имеющих стратегическое значение для обеспечения субъекта РФ).

Для снижения изношенности основных фондов необходимо:

- приобретать основные средства высокого качества;
- внедрять новые техники и прогрессивные технологии;
- правильно эксплуатировать оборудование;
- своевременно и качественно проводить капитальный ремонт основных средств;
- разработать систему по повышению квалификационного уровня работников;
- создать условия для реализации инвестиционных проектов в регионе (мероприятие направлено на формирование единых правил создания финансирования, оценки эффективности, применения особых режимов осуществления деятельности).

Практическая реализация указанных направлений и мер позволит повысить привлекательность инвестиционную привлекательность муниципального образования.

### **СПИСОК ЛИТЕРАТУРЫ:**

- Беренс В., Хаеранек П.М. Руководство по оценке эффективности инвестиций. М., 2014.
- Бланк И. А. Инвестиционный менеджмент: учебный курс/ И.А. Бланк. – К.: Эльга–Н, Ника Центр, 2016.
- Селютина Л.Г. Экономическая оценка инвестиций: учебное пособие. СПб., 2014.

УДК 33.264

**Филатова А.И.**

студент магистратуры направления регионального управления  
и муниципального менеджмента

Самарский государственный экономический университет

(Россия, г. Самара)

## **СУЩНОСТЬ СОЦИАЛЬНО-ЭКОНОМИЧЕСКОГО РАЗВИТИЯ МУНИЦИПАЛЬНОГО ОБРАЗОВАНИЯ**

***Аннотация:** статья посвящена рассмотрению сущности социально-экономического развития муниципального образования, определения роли развития в условиях современных экономических отношений для повышения качества и уровня жизни населения.*

***Ключевые слова:** муниципальное образование, социально-экономическое развитие, территория, планирование, процесс, стратегия, программа.*

На современном этапе развития экономических отношений особое внимание следует уделить социально-экономическому развитию территориальной единицы. Развитие муниципального образования является неотъемлемой задачей любого региона. В процессе планирования обеспечения развития муниципальных образований важнейшей задачей является разработка стратегии социально-экономического развития. Интегральная система мер, положенная в основы этих стратегий, дает возможность поэтапного и сбалансированного развития всех муниципальных образований. [2, с.36] Следовательно, социально-экономическое развитие территории является актуальной темой в современной экономической системе.

Муниципальное образование – это территория, осуществляющая местное самоуправление и решающая преимущественно проблемы местного значения. Развитие муниципалитета является важнейшей задачей любого региона. Социально-экономическое развитие муниципального образования предполагает повышение уровня и качества жизни населения, способствует благоприятному климату жизнеобеспечения

общества, сбалансированность социально-экономических и социальных факторов функционирования муниципалитета.

В настоящее время значительное изменение условий социально-экономического развития муниципальных образований, наблюдается на всей территории страны. При том речь идет о качественных сдвигах, которые произошли в сфере социально-экономического развития регионов. [1, с.16]

При рассмотрении понятия «социально-экономическое развитие муниципального образования» положено понимать, что муниципалитет является сложной социально-экономической системой. Системность предполагает управляемость, самостоятельность, целенаправленность и цель.

Целью муниципального образования всегда будет являться повышение качества и уровня жизни населения и обеспечения благоприятного функционирования всех ее составляющих.

Эффективная функциональность является основополагающим элементом системы. Ее проявление прослеживается в непрерывном взаимодействии всех ее частей. Муниципальное образование является открытой системой, потребностью которой является постоянное усовершенствование территории.

В среднесрочной перспективе повышение эффективности использования общественных ресурсов, снижение уровня безработицы, что приведет к снижению уровня бедности, стимулирование социальной активности населения поспособствует позитивному социально-экономическому развитию территории.

Реализация данных задач предполагает использование системного подхода, основой которого является прогнозирование и устранение проблем для дальнейшей благоприятного развития территориальной единицы.

Социально-экономическое развитие муниципального образования способствует созданию механизмов по управлению муниципалитета, формированию стратегии.

Предметами муниципальных образований является полномочия, которые закрепляются за муниципалитетом Конституцией, нормативно-правовыми актами, уставами и законодательством местного самоуправления. [1]

Ответственность за развитие социально-экономического муниципального образования возлагается на органы местного самоуправления, осуществляющие функции местного самоуправления посредством реализации программ государственной важности. Органы муниципального образования в социально-экономическом развитии имеют следующие задачи:

- создание законодательства по вопросам местного самоуправления;
- разработка социально-экономических показателей;
- выявление проблем, с которыми сталкивается муниципалитет;
- формирование мероприятий и механизмов для предотвращения проблем социально-экономического развития территории;
- разработка методических рекомендаций по планированию на территориях муниципального образования.

Продуктивное выполнение всех вышеперечисленных задач способствует эффективному социально-экономическому развитию муниципального образования.

### **СПИСОК ЛИТЕРАТУРЫ:**

Андреев, А.А Программно – целевой подход социально – экономического развития муниципального образования [Текст] / А.А. Андреев // Экономика и социум — №3(34) – 2017. – С. 36-37

Аракелян, М.А. Критерии инвестиционной привлекательности муниципального образования как объекта управления инвестиционной деятельностью [Текст] / М.А. Аракелян // Российский государственный социальный университет. — №9. – 2017. – С. 175-176

Воронин А.Г., Лапин В.А., Широков А.Н., Основы управления муниципальным хозяйством, (электронный ресурс) [www.vasilievaa.narod.ru](http://www.vasilievaa.narod.ru)

---

**ЮРИДИЧЕСКИЕ НАУКИ (JURIDICAL SCIENCE)**

**УДК 341.9.01**

**Тюрин К.С.**

студент международно-правового факультета

Всероссийская академия внешней торговли Минэкономразвития РФ

(Россия, г. Москва)

**РАЗЛИЧИЯ И СХОДСТВА МЕХАНИЗМА ДЕЙСТВИЯ (ПРИМЕНЕНИЯ)  
ОГОВОРКИ О ПУБЛИЧНОМ ПОРЯДКЕ  
И НОРМ НЕПОСРЕДСТВЕННОГО ПРИМЕНЕНИЯ**

*Аннотация:* в данной статье рассматриваются особенности в применении оговорки о публичном порядке и норм непосредственного применения в международном частном праве.

Нормы непосредственного применения, а также оговорка о публичном порядке, толкование данных механизмов, применяемых в международном частном праве, в доктрине зачастую смешивается. Причиной этому является цель, которую оба эти механизма проявляют в процессе установления норм применимого иностранного права. Она заключается в ограничении применения норм иностранного права к соответствующим правоотношениям, регулируемым нормами МЧП. Эта функция является одной из основополагающих черт сходства обоих инструментов МЧП. Однако, сама реализация этой цели, осуществляемая посредством применения данных механизмов, имеет некоторые различия.

Под нормами непосредственного применения («сверхимперативными нормами») понимается особая группа норм национального законодательства, которая способна ограничивать автономию волю сторон и действие иных коллизионных правил.[1] При этом непосредственно отделено понятие императивной нормы в контексте МЧП и ГП, поскольку не всякая императивная норма, непосредственно устанавливающая запрет, будет являться нормой непосредственного применения.[2] Сама сущность данных норм заключается в охране ими «императивных положений ...

имеющих значение для охраны публичных интересов государства». Значит один из основных признаков механизма норм непосредственного применения – их существенность для государства. В этом состоит и их отличие от оговорки о публичном порядке, коль скоро порядок не является одной отдельной нормой, применение которой обязательно и не может быть исключено сторонами. Данная идея получила свое отражения в Римской конвенции о праве, применимом к договорным обязательствам, 1980 г., Регламенте (ЕС) N 593/2008 от 17 июня 2008 г. "О праве, применимом к договорным обязательствам" (Рим-I).

В ГК РФ пояснения относительно применения сверхимперативных норм содержатся в ст. 1192 ГК РФ. Статьей предусматривается, что сам раздел международного частного права в гражданском кодексе не затрагивает применения императивных норм, которые вследствие указания в самих нормах или ввиду их особого значения, применяются независимо от подлежащего применению права. Так, помимо демонстрации дополнительно критерия сверхимперативности – указания такого в самой норме, выделяется первоочередность императивной нормы и ее направленность на защиту основных интересов общества. В то же время применение сверхимперативной нормы не исключает применение иностранного права к тому же правоотношению, если это предусмотрено коллизионной нормой. Основная задача сверхимператива заключается в охране конкретного положения частноправового законодательства. Примером может послужить норма ст. 158 СК РФ, согласно которой иностранные браки признаются в той степени, в которой они не противоречат ст. 14 СК РФ.[3] При этом иные правоотношения, возникающие в таком браке, могут быть урегулированы иностранным правом. Положения статьи 1192 ГК РФ также допускают возможность использование иностранных сверхимперативных норм, однако с необходимым соблюдением требование об отсутствии противоречия нормам непосредственного применения ГК РФ.

Оговорка о публичном порядке имеет более общее и широкое значение при использовании ее в качестве ограничителя при применении норм иностранного права. Суть данной оговорки состоит в исключении применения иностранного закона, несовместимого с порядком страны суда. К тому же понятие публичный порядок



является комплексным, что отличает его от нормы непосредственного применения. Это совокупность норм, правовых предписаний, составляющих в общем основу социально-экономического строя и правовой системы. В доктрине отмечают, что сам публичный порядок вследствие его прямой зависимости от социально-экономических факторов подвержен непосредственному изменению и определяется на конкретный момент времени. [4]

С зависимостью публичного порядка от общественного развития связан и две концепции публичного порядка – позитивная и негативная. Первая основано на том, что сам публичный порядок страны суда исключает возможность применения коллидирующей нормы независимо от ее свойств. Вторая концепция заключена в свойствах иностранной нормы, которые делают ее неприменимой. В любом случае при применении концепции публичного порядка речь идет о нормах иностранного права в общем без их разделения на диспозитивные и императивные. В этом заключается еще одно отличие механизмов применения сверхимперативной нормы и публичного порядка.

Статья 1193 ГК РФ устанавливает два важных положения по поводу концепции функционирования публичного порядка. Явное противоречие норм иностранного законодательства публичному порядку напрямую исключает их применение. Здесь в отличие от механизма сверхимперативных норм подчёркивается значения не публичного интереса, а скорее правопорядка государства в общем. При этом отказ может быть основан только на прямом противоречии и не допускается при наличии лишь различия правовой, политической или экономической системы государства. Так демонстрируется значимость совокупности признаков для определения публичного порядка, а не отдельных элементов его структуры. В противном случае это бы привело к затруднению применения норм иностранного права в целом. ВС РФ в п. 12 ПП ВС РФ № 24 разъясняет, что само отсутствие аналогичного правового института в российском праве не является основанием для применения оговорки о публичном порядке. Следовательно, формируется еще одно различие – применение оговорки о публичном порядке содержит в себе некоторые диспозитивные возможности, которые напрямую исключены в механизме использования норм непосредственного применения.

При анализе механизмов функционирования механизмов использования «нормы непосредственного применения» и «публичный порядок» позволяет сделать вывод о недопустимости отождествления понятий. Несмотря на их внешнюю схожесть, они не могут быть взаимозаменяемы, коль скоро охраняют различные принципы и используются на различных основаниях.

### **СПИСОК ЛИТЕРАТУРЫ:**

О проблемах, связанных с применением императивных норм, Садиков О.Н. Императивные нормы в международном частном праве // Московский журнал международного права.

П. 10 постановления Пленума Верховного Суда РФ от 09.07.2019 N 24 "О применении норм международного частного права судами Российской Федерации" // СПС «Консультант-плюс»

Механизмы ограничения действия коллизионного метода в международном частном праве, Бабкина Е. В. // Актуальные проблемы международного публичного и международного частного права: сборник научных трудов. Выпуск 1 – БГУ, 2009 г.

Медведев И.Г. Международное частное право и нотариальная деятельность. - 2-е изд. - М.: Волтерс Клувер, 2005

---

**ТЕХНИЧЕСКИЕ НАУКИ (TECHNICAL SCIENCE)**

**УДК 004.03**

**Кальянова А.Ю.**

студентка 2 курса магистратуры кафедры  
информатики и вычислительной техники  
Сибирский государственный университет науки и  
технологий имени академика М. Ф. Решетнева  
(Россия, г. Красноярск)

**ПРОБЛЕМЫ АНАЛИЗА И УЧЁТА  
МАТЕРИАЛЬНО-ПРОИЗВОДСТВЕННЫХ ЗАПАСОВ  
НА ПРОИЗВОДСТВЕННЫХ ПРЕДПРИЯТИЯХ**

***Аннотация:** данная статья посвящена исследованию важнейших проблем, возникающей в процессе управления предприятием, связанным с деятельностью предприятий: учет и анализ материально-производственных запасов.*

***Ключевые слова:** учет, материально-производственные запасы, оптимизация запасов.*

Быстрое и эффективное осуществление сбора, обработки и хранения огромных массивов информации стало главным условием успешного функционирования современных организаций, учреждений и предприятий.

Использование автоматизированного рабочего места (АРМ) позволяет сократить время, требуемое на подготовку конкретных документов, уменьшить непроизводительные затраты, исключить возможность появления ошибок в подготовке складской, технологической и других видов документации, что дает прямой экономический эффект. Сферой применения автоматизированного рабочего места является решение комплекса задач связанных с приходом и расходом материально-производственных запасов (МПЗ), а также с необходимостью его анализа и учета.

В настоящее время существует несколько готовых решений для работы со складом. Наиболее популярными программными средствами является 1С:Предприятие и

1С:Торговля и Склад. Но несмотря на всю гибкость системы, функции 1С:Предприятия являются излишне избыточными для решения поставленных проблем и более ориентированы на торговлю и услуги. Большинство решений данного программного продукта никогда не будет использоваться работником, ввиду отсутствия необходимости. 1С:Торговля и Склад же больше адаптирован на работу именно с торговыми фирмами и также содержит избыточные функции, которые никогда не будут использоваться работником планово-диспетчерского бюро или кладовщиком предприятия, т.к. и 1С:Предприятие, и 1С:Торговля и Склад, в базовом варианте, более ориентированы на автоматизацию задач по бухгалтерскому и налоговому учету, а не на автоматизацию учета и анализа МПЗ. Конечно, можно создать свою конфигурацию на основе продуктов компании 1С, но цена таких продуктов на порядок выше, чем базовые версии 1С функционал, которых также необходимо будет дорабатывать, дописывать и донастраивать. А это, в конечном итоге, сводится к тому, что приобретается не готовый программный продукт, а платформа для разработки. Также, компания 1С довольно часто выпускает обновления к своим продуктам. Механизм обновления довольно сложен, и, если разработана индивидуальная конфигурация, обновление может сломать или удалить некоторые наработки.

Для осуществления бесперебойного процесса производства организации необходимо иметь в достаточном количестве различные производственные запасы, в частности сырье, материалы и другие аналогичные ценности.

Материально-производственные запасы представляют важнейшую часть оборотных активов организации, необходимых для осуществления ее деятельности. Они, являясь предметами труда, вместе со средствами труда и рабочей силой обеспечивают производственный процесс, в котором используются не однократно. Учет и анализ материально-производственных запасов должен обеспечивать формирование полной и достоверной информации об этих запасах, а также надлежащий контроль за их наличием и движением.

Запасы могут поступать в организацию различными способами: приобретаться за плату у поставщиков, изготавливаться собственными силами, поступать по договорам, предусматривающим оплату надёжными средствами, кроме того, организация может

получать материалы и безвозмездно. Одной из них является отсутствие классификации материалов в положении по бухгалтерскому учету 5/01. Вследствие этого за рамками нормативного регулирования остался вопрос списания на себестоимость стоимости вспомогательных материалов.

Также существенной является проблема нормативного регулирования учета неисправных средств технологического оснащения. На практике средства технологического оснащения учитывается чаще всего по номенклатуре – систематизированному перечню, который формируется на каждом конкретном предприятии. Но в результате неисправности средств технологического оснащения, они выбрасываются, и происходит не состыковка в количестве. Из этого вытекает еще одна проблема – анализ материально-производственных запасов, которые надо приобрести.

### **СПИСОК ЛИТЕРАТУРЫ:**

- Казаченко Л.Д. Развитие современных систем управления предприятием / Л. Д. Казаченко // Вестник ЧитГУ. – 2010. – №7. – С. 16-22
- Кулаева Н.С. Оценка материально – производственных запасов / Н.С. Кулаева// «Бухгалтерия в вопросах и ответах», 2017 №3
- Кобец Е. А. Планирование на предприятии: учеб. пособие / Е. А. Кобец. – Таганрог: ТРТУ, 2016. – 130 с.
- Манохова С.В. Учет запасов: для начинающих и не только /С.В. Манохова// «Торговля: бухгалтерский учет и налогообложение». 2012. №9
- Смагина М. В. Резервы повышения качества стратегического планирования на промышленных предприятиях / М. В. Смагина, И. А. Грошева // Вестник Саратовского ГСЭУ. – 2011. – №4. – С. 110 – 113.

**УДК 711.556**

**Карпенко Е.А.**

магистрант кафедры градостроительства, 2 курс  
Санкт-Петербургский государственный  
архитектурно-строительный университет  
(Россия, г. Санкт-Петербург)

**Виленский М.Ю.**

кандидат архитектуры, доцент кафедры градостроительства  
Санкт-Петербургский государственный  
архитектурно-строительный университет  
(Россия, г. Санкт-Петербург)

## **АНАЛИЗ ОПЫТА ПРЕОБРАЗОВАНИЯ ПЕНИТЕНЦИАРНЫХ УЧРЕЖДЕНИЙ В США**

*Аннотация:* в статье рассматриваются условия и предпосылки, влияющие на перепрофилирование объектов пенитенциарной системы в США. Базируясь на практических примерах перепрофилирования закрытых тюрем в США, демонстрируется широкий спектр способов повторного использования пенитенциарных учреждений.

*Ключевые слова:* реновация, перепрофилирование, объекты пенитенциарной системы, тюрьма, США.

С 2011 года, по крайней мере, 22 штата закрыли или объявили о закрытии 94 государственных тюрем и колоний для несовершеннолетних, в результате чего было ликвидировано более 48 000 государственных тюремных мест. Сокращение численности заключенных в государственных тюрьмах и изменение политики, лежащей в основе тюремного заключения, создали возможность для сокращения тюремных мест по ряду причин, в том числе из-за избыточной вместимости и проблемами управления более старыми пенитенциарными комплексами. Снижение

пропускной способности создало возможность перепрофилировать закрытые тюрьмы для различных целей. Рассмотрим примеры перепрофилирования пенитенциарных комплексов.

*Исправительное учреждение Arthur Kill Correctional Facility (Нью-Йорк) – Киностудия.*

Открытая в 1976 году, тюрьма содержала 931 заключенных мужского пола и была закрыта в 2011 году. Тюрьма расположена на западном берегу Статен-Айленд и окружена коммерческой, рекреационной и промышленной собственностью. В начале 2014 года Агентство Empire State Development объявило, что Brooklyn's Broadway Stages приобрели территорию тюрьмы для использования ее в качестве киностудии. Проектом предусматривается реконструкция тюремного комплекса, создание 800 рабочих мест в течение двухлетнего периода и 1500 в течение следующих пяти лет.

*Исправительное учреждение Bayview (Нью-Йорк) – центр социальной поддержки для женщин.*

Впервые созданный в Манхэттене в 1931 году Seaman's House Y.M.C.A. – место, где моряки-торговцы останавливались, пока их корабли стояли на стоянке в близлежащих пирсах Челси. В 1967 году здание стало государственным наркологическим центром. В начале 1970-х годов после увеличения численности заключенных в Нью-Йорке отчасти из-за изменения политики, которая требовала длительных тюремных сроков для обвиняемых, государство превратило наркологический центр в тюрьму. Частный фонд NoVo в сотрудничестве с компанией Goren Group перепрофилирует закрытую тюрьму в офисное здание, известное как Women's Building. Чиновники планируют заключить контракт с некоммерческими организациями, которые предоставляют услуги по защите прав женщин в Нью-Йорке. Планы по реконструкции тюрьмы включают в себя благоустроенные районы и художественную галерею, которая может стать местом проведения мероприятий.



*Исправительное учреждение Brushy Mountain State Penitentiary (Теннесси) – Ликеро-водочный завод и туристическая достопримечательность.*

Тюрьма строгого режима была открыта в 1896 году в отдаленной южной части Аппалачского плато. До закрытия в 2009 году тюрьма имела вместимость 584 человека. В настоящее время предпринимаются усилия по превращению закрытой тюрьмы в ликеро-водочный завод и туристический центр. Brushy Mountain Group, частная девелоперская организация, обратилась к местному совету по экономическому развитию и чиновникам графства, чтобы обсудить планы повторного использования тюрьмы. Избиратели одобрили преобразование тюрьмы с перевесом 2-1 на референдуме во время цикла местных выборов 2013 года. Проектом предусматривается превращение тюрьмы в туристическую достопримечательность, включая ликеро-водочный завод, ресторан, конные тропы и палаточные лагеря.

*Исправительное учреждение Dawson State Jail (Техас) – городская перестройка.*

Открытая в 1997 году, тюрьма Dawson State Jail в штате Доусон представляла собой совместное учреждение с вместимостью более 2200 коек, расположенное недалеко от Далласа. Сообщения о халатной медицинской помощи, включая многочисленные случаи смерти заключенных, побудили коалицию государственных и национальных групп мобилизоваться в поддержку закрытия тюрьмы. Закрытие Dawson State Jail было поддержано местными чиновниками. Dawson State Jail располагался в районе, предназначенном для экономического развития. Закрытая тюрьма открыла возможность для Trinity River Corridor Project - плана городского развития вокруг 20-мильной зоны, который будет включать дома, кондоминиумы на набережной, офисные здания, магазины и рестораны. Dawson State Jail долгое время рассматривалась как препятствие для продвижения плана развития. На сегодняшний день планы по сносу существующей тюрьмы или перепрофилированию закрытого исправительного учреждения пока не определены.

*Исправительное учреждение Fulton Correctional Facility (Нью-Йорк) – центр социальной поддержки.*

В 1975 году исправительное учреждение Fulton Correctional Facility в Бронксе, штат Нью-Йорк, было преобразовано в тюрьму строгого режима, вместимостью 900 коек. Первоначально, в 1906 году здание представляло собой епископальную церковь, и с момента его строительства в разное время в нем размещались дом престарелых, центр реабилитации наркоманов и еврейский общинный центр. Закрытая тюрьма Fulton Correctional Facility была одной из 13 государственных тюрем, закрытых в 2011 году. В 2015 году Нью-Йорк передал тюрьму Osborne Association, ассоциации по поддержке людей, которые были в конфликте с законом, и их семей в штате Нью - Йорк. Osborne Association управляет полной реконфигурацией здания из тюрьмы в районный центр для бывших заключенных, который включает временное жилье и центр профессиональной адаптации.

*Исправительное учреждение Gainesville Correctional Facility (Флорида) – Центр для бездомных.*

Открытая в 1991 году, вместимостью 507 коек, тюрьма была закрыта в 2012 году из-за сокращения бюджета, и участок был приобретен городом Гейнсвилль. Закрытая тюрьма окружена лесистой территорией примерно в миле от регионального аэропорта. Городские комиссары перепрофилировали бывшую тюрьму в Grace Marketplace, некоммерческий центр для бездомных. Планы по преобразованию закрытой тюрьмы также предусматривают аренду помещений другим некоммерческим организациям.

*Трудовой лагерь Hanna City Work Camp (Иллинойс) – малый фермерский инкубатор.*

Штат Иллинойс, не всегда использовал трудовой лагерь Hanna City Work Camp в качестве тюрьмы. Военно-воздушные силы США когда-то использовали Hanna City Work Camp для радиолокационного слежения. В 1968 году из-за сокращения бюджета, Hanna City Work Camp было преобразовано в исправительное учреждение штата. Тюрьма была закрыта в 2002 году по экономическим причинам, а штат в 2008 году передал Hanna City Work Camp городскому округу Пеория. Передача имущества сопровождалась требованием перепрофилирования трудового лагеря для общественного пользования. Совет графства Пеория планирует перепрофилирование

бывшей тюрьмы в небольшой фермерский инкубатор, который включает в себя обучение и маркетинг. На территории будет также располагаться центр распределения продуктов местного производства.

*Исправительное учреждение Haywood Correctional Center (Северная Каролина) – Центр для бездомных.*

Исправительное учреждение Haywood Correctional Center был открыт в 1930-х годах и был рассчитан на 128 коек. Тюрьма была закрыта в 2011 году по экономическим причинам. Переоборудование тюрьмы было разработано шерифом Грегом Кристофером, который сотрудничал с местными церквями, а также заинтересованными сторонами в бизнесе и местном сообществе с целью привлечения финансирования для поддержки проекта. Основное внимание уделяется превращению закрытой тюрьмы в многофункциональное здание, которое включает в себя дом на полпути (учреждение, которое позволяет людям с физическими, умственными и эмоциональными нарушениями или лицам с криминальным прошлым приобретать необходимые навыки для реинтеграции в общество и лучшей поддержки и заботы о себе), приют для бездомных и столовую.

### *Заключение*

В последние годы реформа уголовного правосудия в США регулярно поднималась на государственном уровне. Обстоятельства закрытия тюрем варьируются от штата к штату. Сокращение тюремного населения создало возможности для закрытия и перепрофилирования тюрем. Практические примеры проектов повторного использования тюрем имели место в различных штатах, включая Иллинойс, Нью-Йорк, Флориду, Теннесси и Техас. Проекты повторного использования тюрем также разнообразны. Большинство из них представляют собой социальные инициативы или направлены на реинтеграцию бывших заключенных в общество. Частные случаи перепрофилирования демонстрируют преобразование тюрем под туристическую достопримечательность, киностудию и малый фермерский инкубатор.

### СПИСОК ЛИТЕРАТУРЫ:

Prison is opposed on Staten Island [Электронный ресурс] Режим доступа: [https://www.nytimes.com/1976/04/21/archives/prison-is-opposed-on-staten-island-plan-to-convert-drug-center.html?\\_r=0/](https://www.nytimes.com/1976/04/21/archives/prison-is-opposed-on-staten-island-plan-to-convert-drug-center.html?_r=0/) (дата обращения: 25.04.2020).

Healing Dallas by Repurposing its Abandoned Jails [Электронный ресурс] Режим доступа: <https://www.texasobserver.org/healing-dallas-repurposing-abandoned-jails/> (дата обращения: 25.04.2020).

Rauner to shutter 'terrible,' outdated part of Stateville prison [Электронный ресурс] Режим доступа: <https://www.chicagotribune.com/politics/ct-bruce-rauner-corrections-stateville-met-1015-20161014-story.html/> (дата обращения: 25.04.2020).

Mineral Wells pre-parole transfer prison set to close [Электронный ресурс] Режим доступа: [https://www.weatherforddemocrat.com/news/local\\_news/mineral-wells-pre-parole-transfer-prison-set-to-close/article\\_d652e55e-37fc-5f1c-9643-0728ddade534.html/](https://www.weatherforddemocrat.com/news/local_news/mineral-wells-pre-parole-transfer-prison-set-to-close/article_d652e55e-37fc-5f1c-9643-0728ddade534.html/) (дата обращения: 25.04.2020).

Renderings Reveal The Cancelled 'Women's Building' [Электронный ресурс] Режим доступа: <https://newyorkyimby.com/2020/03/renderings-reveal-the-cancelled-womens-building-project-at-550-west-20th-street-in-chelsea.html/> (дата обращения: 25.04.2020).

**УДК 625.089.23**

**Федулов П.А.**

Магистрант кафедры «Технологические машины и оборудование»

Уфимский государственный нефтяной технический университет

(Россия, г. Уфа)

**АКТУАЛЬНОСТЬ ИСПОЛЬЗОВАНИЯ УСТАНОВОК  
ДЛЯ ТРАНСПОРТИРОВКИ ГОРЯЧЕГО АСФАЛЬТА К МЕСТУ  
ЯМОЧНОГО РЕМОНТА ДОРОЖНОГО ПОКРЫТИЯ**

*Аннотация:* в данной статье рассматривается актуальность использования установок для транспортировки горячего асфальта с асфальтобетонного завода до места проведения ямочного ремонта дорожного покрытия.

*Ключевые слова:* ямочный ремонт, термос-бункер, транспортировка, актуальность.

Эксплуатация дорог показывает, что ежегодно локальный текущий ремонт покрытия требуется для 2...3% общей площади дороги. Когда серьезные повреждения и дефекты достигают 12...15%, общепринято ставить на ремонт все 100% этой площади. Ремонт дорожных покрытий выполняют чаще всего с наступлением устойчивой теплой, не ниже +5°C, и сухой погоды, хотя потребность в проведении срочного внепланового или аварийного ремонта возникает практически в любое время года и при любых погодных условиях.

Подобное систематическое «лечение» дорожного покрытия осуществляется различными методами, средствами и материалами, в совокупности определяющими качество, срок службы и стоимость, т.е. эффективность таких ремонтных работ. Главная цель этих работ – обеспечить на эксплуатируемой дороге безопасное движение автомобильного транспорта с разрешённой скоростью.

При текущем ремонте покрытий выполняют, во-первых, ямочный ремонт (ликвидация ям, выбоин, сколов), во-вторых – заделку трещин и, в-третьих –

поверхностную обработку или укладку тонких верхних слоев покрытия (ковриков износа). [1,с.30].

Время на перевозку горячего асфальта от места его производства до места ремонта зависит от удаленности асфальтобетонных заводов, а в городских условиях, кроме того, от интенсивности движения потоков автотранспорта, количества дорожных заторов на пути движения самосвала.

Это приводит к остыванию поверхностного слоя горячего асфальта в местах его контакта с воздухом и кузовом самосвала. При транспортировке тяжелые фракции асфальта осаждаются на дно самосвала, особенно остро проявляется этот дефект смеси при транспортировке щебеночно-мастичного асфальта, характеризующегося избытком битума [2].

Низкая теплопроводность асфальтовой смеси приводит к тому, что охлажденные куски корки образовавшейся при транспортировке образуют «холодные пятна», имеющие температуру меньшую, чем температура основной площади покрытия. Уплотняется такое дорожное покрытие неравномерно. «Холодные пятна» оказываются недоуплотненными, склонными к повышенному влагонасыщению и характеризуются пониженной прочностью. Использование такого асфальта является недопустимым для ремонта.

Для увеличения времени остывания асфальта при транспортировке от асфальтобетонного завода до места ямочного ремонта дорожного покрытия используют защитный тент или термос-бункер.

Тент защищает смесь от ветра и дождя, предотвращая ее твердение и большие потери тепла. Особенно действенен в этом смысле двойной брезент. Снимать его следует только непосредственно перед сбросом смеси. Закрытый теплоизолированный кузов сохраняет готовность смеси к укладке в течение нескольких часов, тем самым облегчая выполнение мелких ремонтных работ. Данный способ увеличивает время остывание только верхнего слоя загруженного асфальта.

Наилучшую теплозащиту обеспечивает термос-бункер. Он представляет собой двухстеночный термоизолированный бункер. В качестве термоизолирующего материала используется негорючий минеральный утеплитель, так же для увеличения

времени остывания могут использоваться дизельные горелки, они поддерживают заданную температуру внутренней стенки бункера. Использование термос-бункера позволяет производить большее количество ямочного ремонта дорожного покрытия в разных частях населенного пункта за один выезд.

### **СПИСОК ЛИТЕРАТУРЫ:**

Борисюк Н.В., Дмитриев С.М. Содержание и ремонт автомобильных и городских дорог учебное пособие // Московский автомобильно-дорожный государственный технический университет (МАДИ) 2018 – 103с.

Процесс транспортировки и укладки асфальтобетонных смесей [Электронный ресурс].

URL: <https://www.eksis.ru/materials/articles/protsess-transportirovki-i-ukladki-asfaltobetonnykh-smesey.php> (дата обращения: 02.05.2020).



УДК 622.24.053.94

**Ященко В.В.**

магистрант кафедры технологические машины и оборудование.  
Карагандинский государственный индустриальный университет

**Криво К.А.**

магистр технологических машин и оборудования.  
Темиртауский высший политехнический колледж

**Редькин П.В.**

мастер участка  
ТОО «КАЗМИНЕРАЛЗ АГТОГАЙ»

## **ПЛАНИРОВАНИЕ ЭКСПЕРИМЕНТАЛЬНЫХ ИССЛЕДОВАНИЙ ИЗНОСА АДАПТЕРА БУРОВОЙ УСТАНОВКИ**

***Аннотация:** в данной статье рассмотрена программа исследования с поэтапным их выполнением. Определены основные этапы. Разработано устройство для измерения износа роликовой канавки. Описаны процесс измерения износа. Разработана методика поэтапного эксперимента для изучения процесса изнашивания канавок наружной полумуфты в процессе эксплуатации.*

***Ключевые слова:** бурение, глубина бурения, буровая установка, плавающий адаптер, программа исследования, устройство для измерения, индикаторный нутромер, роликовая канавка.*

Проблема обеспечения износостойкости механизма передачи крутящего момента буровому ставу привод-шарошечное долото буровой установки требует проведения большой работы, исследовательской как по содержанию, так и по способу ее осуществления и решающее значение здесь принадлежит – эксперименту [1]. Однако оценка материалов исследований только методами количественного измерения и статической обработки экспериментальных данных не позволяет изучить

взаимодействия системы «большими нагрузками и привод-шарошечное долото» всесторонне, во взаимосвязи всех проявлений и свойств этого процесса.

По условиям эксплуатации деталей адаптера буровой установки резко отличается от деталей рабочих органов всех других машин [3]. Специфика этих условий определяется большими циклическими динамическими нагрузками и интенсивностью эксплуатации привода шарошечного долота величинами допустимого износа, жесткими требованиями, предъявляемыми к надежности в процессе эксплуатации.

Программой настоящей работы было предусмотрено поэтапное выполнение исследований с постепенным их развитием. На первом этапе систематизировали ранее опубликованный материал с тем, чтобы подвести основные итоги научно-исследовательских работ о технологических закономерностях износа деталей привода (о методах и процессах бурения); проводили анализ влияния различных факторов на износостойкость деталей характеристики бурового инструмента. Это позволило обосновать научный поиск и направление дальнейших исследований.

Второй этап – методические изыскания, предусматривающие разработку специальных средств и принципов, позволяющих учитывать изменения, связанные с переносом изучаемых процессов из лабораторных условий в производственные, отыскание факторов, влияющих на процесс износа пластин, создание условий сопоставимости результатов исследования. Для этого использовали промышленную буровую установку Atlas Copco DML.

Буровую установку Atlas Copco DML обеспечивающая проведение достаточного объема опытов по изучению характера износа с регистрацией линейных показателей процесса методами размеромерии. Экспериментально-конструктивной проработке специальной конструкцией адаптера предшествовали поисковые исследования в лабораторных условиях для выбора необходимых исходных данных на проектирование. В ходе экспериментальных исследований изучались влияние на процесс износа канавок адаптера механических свойств буримых масс, фиксировались основные параметры канавок адаптера в процессе эксплуатации.

Третий этап исследований – изучение механизма износа для выявления основных закономерностей процесса, общих для разных способов износа, и обоснования рабочей гипотезы.

Четвертый этап программы – исследования эффективности различных способов увеличения износостойкости на основе экспериментального изучения влияния на показатели процесса и механических свойств материала.

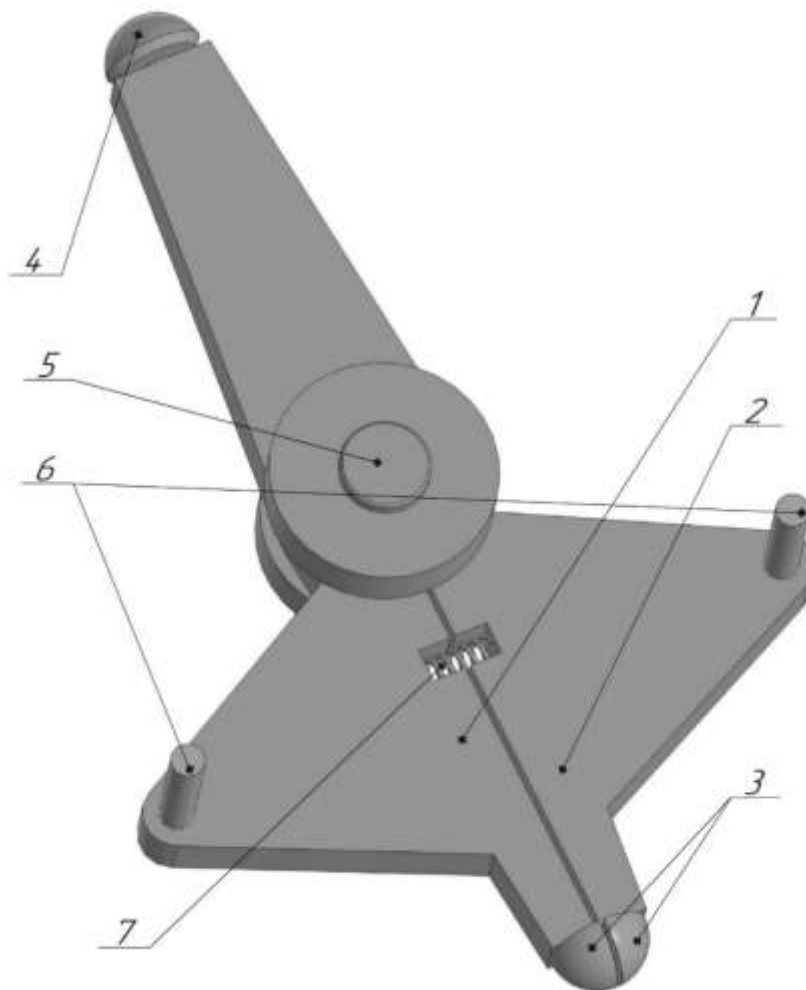
Объектом исследования является рабочая поверхность канавок адаптера промышленного образца буровой установки Atlas Copco DML.

Плавающий адаптер предназначен для плавности соединения верхнего переходника со штангой. Принцип работы ее заключается в следующем. В наружной полумуфте выполнены внутренние цилиндрические пазы, а во внутренние наружные пазы в которых размещаются ролики. Плавность хода муфты обеспечивается за счет передвижения внутренней полумуфты относительно наружной через ролики. При начале свинчивания конусной резьбы, во избежание ударных динамических нагрузок, происходит осевое смещение внутренней полумуфты за счет осевого зазора между верхним фланцем и внутренней полумуфтой, что обеспечивает плавный вход при свинчивании.

В процессе бурения особенно при породах средней и высокой крепости происходит циклические динамические нагрузки на элементы бурового става, в том числе и на плавающий адаптер. В результате чего происходит накопление напряжений приводящие к разрушению элементов муфты. А именно пазов наружной и внутренней полумуфты нормальным физическим изнашиванием при механическом воздействии, что приводит к необходимости частой замене плавающего адаптера. Которые можно приобрести у фирмы производителя данного оборудования. Что приводит к определенным эксплуатационным и экономическим затратам.

Применение различных методов исследования контактного изнашивания обеспечивает получение четкого представления о процессе разрушения материалов при взаимодействии деталей и, следовательно, дает возможность выбирать более эффективные меры борьбы за повышение износостойкости металлов и долговечности деталей машин [2].

Для проведения измерения износа канавок адаптера разработано и изготовлено устройство.



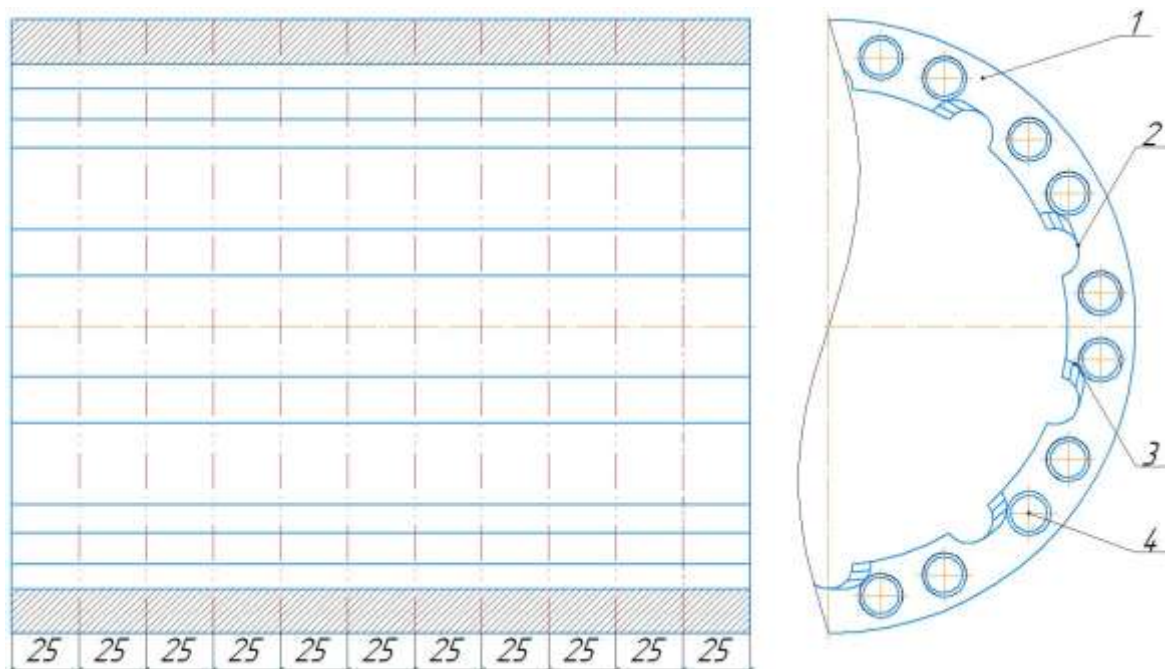
1 - Стойка; 2 - Упор; 3 – Опоры; 4 - Шаровая опора; 5 - Ось;  
6 - Измерительные штыри; 7 - Пружина; 8 - Наружная полушайба.

Рисунок 1 - Устройство для измерения износа роликовой канавки.

Устройство предназначено для измерения величины износа образующих канавок внутреннего кольца адаптера (рисунок – 1). Оно устанавливается внутри кольца таким образом, чтобы 3 ввинченные на резьбе в концы стойки 1 и упоры 2, выполненные по высокому классу точности, опирались в образующие полуцилиндрических канавок с одной стороны и шаровой опорой в противоположающую диаметрально канавку с обеспечением плотного прилегания за счет резьбового хвостовика шаровой опоры.

Измерительные штыри 6 установлены в стойке 1 и упоре 2, соединенные осью 5. Расстояние между ними контролируется прилеганием опор 3 к поверхностям

образующим канавок за счет пружины 7. В зафиксированном положении устройство готово к проведению замеров. Размер между образующими канавками соответствует размеру между штырями. Измерения проводятся с помощью гладкого микрометра с ценой деления шкалы 0,01 мм. Точность измерения соответствует половине цены шкалы, т.е. 0,005 мм., что вполне достаточно для измерения величины износа канавок. Опора 3 выполнена таким образом, чтобы обеспечить плотное прилегание к поверхности канавки, а длина обеспечила контроль действительного отклонения форм.



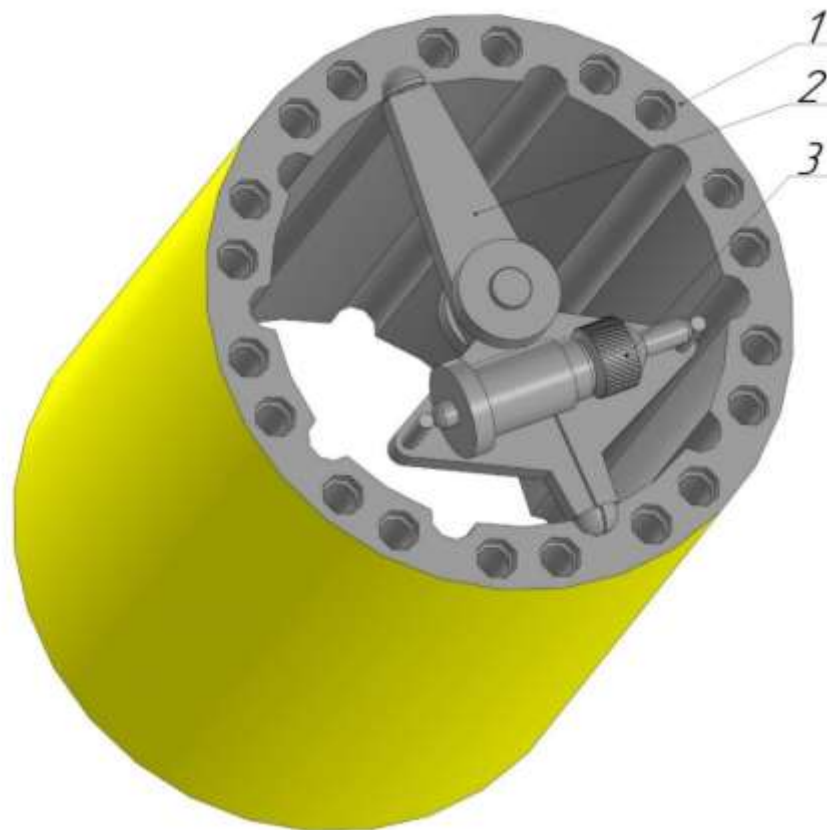
1 – наружная муфта; 2 – канавка; 3 – износ канавки; 4 – резьбовое отверстие.

Рисунок 2 – наружная муфта.

Для исследования износа поверхность канавки разбирали на составляющие пластины, которые нумеровали в следующем порядке: за канавку №1 принята канавка, произвольно расположенная, 2-я, 3-я, 4-я соответственно по часовой стрелки. Абсолютную величину линейного износа канавок в процессе производственных замеров производили индикатором нутромером с помощью устройства для измерения износа канавок.

Исследование изнашивания обеспечивает получение четкого представления о процессе разрушения материала адаптера при взаимодействии с роликами и, следовательно, дает возможность выработать более эффективные меры борьбы за повышение износостойкости и долговечности привода механизма передачи крутящего момента.

Исследуемые поверхности канавок размещали на горизонтальной плоскости на измерительном столе [4]. Поверхность канавки наружной полумуфты разделяли по высоте с шагом для замера 25 мм., а по радиусу канавки на 4 части (рисунок – 2). После чего устанавливали устройство для измерения износа на первую высоту, и выставляли нутромер на нулевое положение (рисунок - 3). При перемещении измерительного устройства с нутромером перемещали его продольно оси полумуфты и производили замеры отклонений  $\Delta h$  от номинальной величины в точках определяемых схемой.



1 – наружная полумуфта; 2 – устройство для замера износа; 3 – индикаторный нутромер;

Рисунок 3 – Устройство для измерения величины износа канавок наружной полумуфты.

В журнале заносили следующие данные: координату точки замера, ее отклонение  $\Delta h$ . Для этого поверхность канавок тщательно очищали от смазки и продуктов износа и протирали. После этого производили замеры пластин по заданным координатам. Кроме того в журнал заносили наработку и срок эксплуатации адаптера до измерения.

Величину износа канавок осуществляли инструментальным методом. Сроки службы деталей адаптера определяли на основании данных сервисного участка.

При разработке мероприятий по повышению износостойкости деталей адаптера учитывали следующие факторы: а) абразивные свойства продуктов износа; б) режим работы адаптера; в) конструктивные особенности адаптера [5].

Планирование исследования износа деталей плавающего адаптера позволило разработать методику поэтапного эксперимента для изучения процесса изнашивания канавок наружной полумуфты в процессе эксплуатации, что даст возможность в дальнейшей работе выбирать эффективные меры борьбы за повышение износостойкости и долговечности деталей адаптера.

### СПИСОК ЛИТЕРАТУРЫ:

- Основы научных исследований: Учеб. для техн. вузов/ В.И. Крутов, И.М. Грушко, В.В. Попов и др.; Под ред. В.И. Крутова, В.В. Попова. – М.: Высш. шк., 1989. – 400 с.
- Дунин-Барковский И.В. Взаимозаменяемость стандартизация и технические измерения. Изд. 2-е. перераб. и доп. М.: «Машиностроение», 1976.-352 с.
- В.А.Яценко, В.В. Яценко, П.В.Редькин «Буровая Установка для бурения взрывных скважин» Карагандинского государственного индустриального университета. - 2019, №2. - С.45-48.
- Яценко В.А. Криво К.А. Допуски и посадки в машиностроении, учебное пособие. Министерство образование и науки РК, КГИУ. 2013.-209 с.
- Антонов Ю.А., Буровые станки на карьерах. Конструкции, эксплуатация, расчет, Горная книга, Москва, 2012 г., 291 стр.



---

**МЕДИЦИНСКИЕ НАУКИ (MEDICAL SCIENCE)**

**УДК 611.068**

**Абдурашитова А.С.**

студентка стоматологического факультета  
ФГАОУ ВО КФУ им. В.И. Вернадского  
«Медицинская академия имени С.И. Георгиевского»  
(Россия, г. Симферополь)

**Зяблицкая Е.Ю.**

профессор кафедры нормальной анатомии  
ФГАОУ ВО КФУ им. В.И. Вернадского  
«Медицинская академия имени С.И. Георгиевского»  
(Россия, г. Симферополь)

**СТРУКТУРНЫЕ ИЗМЕНЕНИЯ ЗУБОЧЕЛЮСТНОЙ  
СИСТЕМЫ ПРИ СТАРЕНИИ**

***Аннотация:** возрастные изменения в полости рта наблюдаются в твердых и мягких тканях полости рта, а также в кости, височно-нижнечелюстном суставе и слизистой оболочке полости рта. В нашей работе выполнен аналитический обзор работ, посвященных теме: «Структурные изменения зубочелюстной системы при старении». В виде отдельных смысловых блоков сгруппирована информация об изменениях, наблюдающихся при старении человека, в отдельных структурах. Также представлен иллюстрационный материал для облегчения восприятия информации.*

***Ключевые слова:** зубочелюстная система, пожилой, старческий возраст, остеопороз, зубы, височно-нижнечелюстной сустав, атрофия альвеолярного отростка.*

Под «старением» понимают необратимые изменения живой субстанции. Они охватывают все процессы — материальные, функциональные, психологические, отличающие индивидуум и естественно отмирающие. Жизнь человека, как замкнутый

процесс, подразделяется на плавно переходящие друг в друга фазы с пиком в 45 лет, когда начинается старение, которое после 65 лет завершается старостью.

На данный момент у ВОЗ имеется тенденция увеличивать продолжительность молодого возраста, при этом явления регрессии именно в зубочелюстной системе проявляются раньше остальных, поэтому требуют особенного внимания. В данной работе раскрыты эти аспекты.

Хронологически с этой точки зрения различают фазы: начала старения (45–59 лет), пожилого возраста (60–74 года), преклонного возраста (75 лет и старше) и очень преклонного возраста (с 90 лет).

Демография населения во всем мире быстро меняется, и доля пожилых людей растет быстрее, чем любой другой возрастной группы. Приблизительно 600 миллионов человек в настоящее время имеют возраст 60 лет и старше, и ожидается, что это число удвоится к 2025 году[1].

#### • Сенсорные изменения

Известно, что чувствительность вкуса и запаха изменяется в течение всей жизни и часто уменьшается с возрастом. Эти изменения могут привести к тому, что пища становится безвкусной, что приводит к снижению аппетита. Такие дисфункции вкуса и запаха могут быть вызваны множеством факторов, включая заболевания полости рта, и связанные с ними методы лечения[1,3].

Ухудшение восприятия вкусовых качеств пищи происходит в результате атрофии вкусовых рецепторов и сокращения их общего количества, поскольку у пожилых людей обновление их происходит гораздо медленнее. Пожилые люди имеют значительные различия в способности определить вкус пищи по сравнению с более молодыми людьми. Это может привести к тому, что пожилые люди добавляют такие ингредиенты, как сахар или соль, в пищевые продукты, которые могут оказывать неблагоприятное воздействие на здоровье. Хотя дефицит хемосенсорной чувствительности у пожилых пациентов, как правило, не может быть полностью устранен, вмешательства, включая усиление вкуса и запаха пищи, могут компенсировать возрастные потери восприятия. Усиленные ароматы увеличивают количество молекул, которые взаимодействуют с рецепторами и компенсируют сенсорные потери.

- **Слизистая оболочка полости рта**

Клинические проявления типовых повреждений слизистой оболочки полости рта у пожилых часто неотличимы от таковых у более молодых пациентов. Однако изменения с течением времени, включая травму слизистой оболочки, заболевания слизистой оболочки и гипофункцию слюнных желез, могут изменить строение тканей полости рта у пожилых пациентов. Многослойный плоский эпителий истончается, теряет эластичность и атрофируется с возрастом. Снижение иммунологической реактивности еще больше увеличивает подверженность инфекциям и травмам. Повышенная частота оральных и системных расстройств, наряду с увеличением числа случаев использования лекарств, может привести к повреждению слизистой оболочки полости рта у пожилых людей. У пожилых пациентов могут развиваться везикулобуллезные, десквамативные, язвенные, лихеноидные и инфекционные поражения полости рта (рис. 1) [2]. Кроме того, рак полости рта – это, прежде всего, болезнь старения и причина его часто в связанной с возрастом дисрегуляции деления клеток. Подсчитано, что более 90% всех случаев рака полости рта в развитых странах встречаются у людей старше 50 лет со средним началом в течение шестого десятилетия жизни.

Профилактика заключается в поддержание постоянной гигиены полости рта, а также изменение характера питания (включить в рацион щелочные продукты, сырые овощи и фрукты; исключить газированные и подслащенные напитки, сдобные мучные изделия; изменить режим питания: пауза между приемами пищи должна составлять 3-4 часа).

- **Слюнные железы**

Жалобы на сухость во рту (ксеростомия) и снижение слюноотделения характерны для пожилых людей. Оценки частоты встречаемости ксеростомии и гипофункции слюнных желез показывают, что примерно 30% населения в возрасте 65 лет и старше испытывают эти расстройства и сопровождающие их последствия для полости рта и глотки. Нельзя относить жалобы на сухость во рту у пожилых людей просто к возрастным изменениям: необходим соответствующий диагноз (рис. 2) [4]. Наиболее

частой причиной расстройств саливации является использование рецептурных и безрецептурных лекарств.

Отчеты фармкомпаний показывают, что 80% наиболее часто назначаемых лекарств могут вызывать ксеростомию, причем назначение более 400 лекарств сопровождаются дисфункцией слюнных желез как неблагоприятным побочным эффектом. Поскольку пожилые люди чаще, чем остальная часть населения, принимают лекарства постоянно, то ксеростомию, вызванную медикаментозным лечением, очень характерна именно для этой возрастной группы. Нередко лекарственные препараты с антихолинергическим эффектом вызывают жалобы на снижение слюноотделения и сухость во рту. Кроме того, лекарственные средства, которые ингибируют связывание нейротрансмиттеров с мембранными рецепторами слюнных желез или нарушают пути транспорта ионов в ацинарной клетке, могут отрицательно влиять на качество и количество выделяемой слюны.

В качестве профилактики ксеростомии рекомендуется использование специализированных препаратов для стимулирования слюноотделения и заменителей слюны (Biotene, Glandosane, Moi-Stir, Opti-moist, Saliment, Sali-synt).

#### • Пародонт

Эпидемиологические исследования пародонта показывают, что распространенность и тяжесть заболеваний пародонта увеличивается с возрастом. Скорее всего, это результат повторяющихся эпизодов активного разрушения, происходящих со временем, связанных с самим процессом старения. Изменения пародонта, связанные исключительно с возрастом, недостаточны для объяснения потери зубов, особенно у здорового взрослого человека. Рецессия десны рассматривается как возрастная динамика, но в настоящее время известно, что она является частью клинического спектра периодонтита, в котором зубной налет является основным этиологическим агентом (рис. 3). Нет никаких доказательств того, что пожилые люди особенно подвержены заболеваниям пародонта, хотя различные факторы, такие как системные заболевания, пониженная ловкость рук, оральные факторы и лекарства, оказывают неблагоприятное влияние на здоровье пародонта. Изменения зубов включают

физиологический износ и сопутствующие изменения в морфологии, связанные с патологией, включая стирание (в возрасте 60–70 лет у 62 % людей наблюдается стертость зубов, в возрасте 70–80 лет — у 83 %, в возрасте 90–100 — у 100 %) и изменения в структуре и составе твердых тканей зуба (рис. 4) [5,6,7].

- **Нервы и мышцы**

Работа мышц зависит от нервной регуляции и трофики, и обе системы демонстрируют необратимые возрастные изменения. Потеря нервных клеток является актуальной проблемой в пожилом возрасте и проявляется в головном и спинном мозге. Есть также возрастные изменения в нейромедиаторах, приводящие к моторной дисфункции. Функция периферических нервов с возрастом снижается, так как наблюдается снижение скорости проводимости, увеличение латентного периода в мультисинаптических путях, снижение проводимости в нервно-мышечных соединениях и потеря числа рецепторов. Непрерывная функция мышц является основным требованием для поддержания речи и жевания. У всех пациентов с возрастом наблюдается снижение общей мышечной массы, которое происходит за счет уменьшения количества мышечных волокон, а не за счет значительного уменьшения размера мышечных волокон [7,9]. Электрофизиологические исследования также показали потерю двигательных единиц с возрастом, особенно у людей старше 60 лет. Возраст вызывает удлинение процесса жевания, связанного со снижением мышечной активности. Имеются данные о том, что у беззубых пациентов наблюдается увеличение мышечной массы и уменьшение максимальной силы прикуса по сравнению с пациентами, имеющими зубы, что связано с их успешной реабилитацией при применении зубных протезов.

- **Эмаль**

Как правило, эмаль с возрастом имеет тенденцию становиться более хрупкой и восприимчивой к сколам, растрескиванию и разрушению. Она также становится менее проницаемой с возрастом, отражая ионный обмен, который происходит между эмалью и средой полости рта на протяжении всей жизни. Потемнение эмали и окрашивание также может быть связано с абсорбцией органического материала (рис. 5) [8].

Профилактика пигментации эмали достаточно простая: нужно регулярно и полноценно питаться (в меню обязательно должны входить мясо, рыба, овощи и фрукты); соблюдать правила гигиены не только полости рта, но и организма в целом; раз в полгода проходить обязательный осмотр у стоматолога; бросить курить; употреблять чай, кофе и вино в умеренных количествах (кофе желательно пить с молоком, так как кофе вымывает кальций из организма, дополнительная доза кальция в виде молока позволит избежать слишком большой потери этого микроэлемента); соблюдать терморегим пищи; вовремя лечить зубы и общие заболевания организма.

- **Цемент**

Цемент продолжает формироваться на протяжении всей жизни, особенно в апикальной части корня, в результате чего постепенно увеличивается толщина для компенсации межпроксимального и окклюзионного истощения, также прирост дентина возможен в ответ на травму, кариес и пародонтоз. Количество вторичного цемента в вершине зуба является фактором, который может учитываться при рентгенографической оценке рабочей длины в эндодонтии и в судебной стоматологии при оценке возраста. Повышенное количество цемента вместе с вторичным и репаративным дентином снижает чувствительность зубов и снижает восприятие болезненных раздражителей[8,12]. Данная тенденция характерна для пожилых людей.

- **Дентинно-пульпарный комплекс**

Двумя основными возрастными изменениями в дентине являются продолжающееся образование вторичного дентина, что приводит к уменьшению размера и в некоторых случаях облитерация пульпарной камеры. Это связано с продолжением выработки перитубулярного дентина. Оба эти процесса также связаны с кариесом. Так называемый склероз дентина может повлиять на использование адгезивных систем с дентином, корни при этом становятся хрупкими и могут сломаться во время извлечения. Это также связано с повышенной рентгенологической прозрачностью корня. Этот процесс начинается с периферического дентина корня зуба, непосредственно под цементом и распространяется внутрь и коронарно с увеличением возраста. Это уменьшает высоту рогов пульпы, заставляет мягкие ткани сжиматься и вызывает концентрическое сужение пульпы в корнях. Уменьшение пространства

пульпы может быть дополнительно осложнено отложением кальцинатов вокруг дегенерирующих кровеносных сосудов и нервных клеток. Эти изменения обычно выглядят как сфероидные «пульповые камни» в коронарной камере и линейные отложения в каналах. Рентгенологически эти изменения полностью стирают пространство пульпы, но обычно они перемежаются с мягкой тканью [10].

Пульпа подвергается физиологическим и реактивным изменениям с возрастом. Каналы пульпы у пожилых людей не обязательно являются узкими и трудными в работе, и реактивные изменения у молодых и лиц средних лет могут быть даже больше выраженными в отдельных случаях. По мере старения пульпы она становится менее сосудистой, менее клеточной и более фиброзной, что приводит к снижению реакции на травму и снижению потенциала заживления. Кроме того, нейродистрофия в сочетании с большей толщиной дентина затрудняют тестирование на жизнеспособность [11].

- **Остеопороз**

Увеличение возраста кости связано с прогрессирующим уменьшением костной массы, приводящим к остеопорозу, возрастной остеопороз является обычным явлением. Атрофия альвеолярного отростка связана главным образом с потерей зубов (рис. 6).

Атрофия альвеолярного отростка происходит быстрее в нижней челюсти, чем в верхней. Уровень фермента циклооксигеназы-2, который играет важную роль в восстановлении кости, резко снижается с возрастом. Это может объяснить замедленное заживление кости, которое происходит у пожилых людей. В настоящее время проводятся исследования для стимулирования активности этого фермента, с которым связан и обмен минералов, составляющих неорганическую твердую часть костной ткани.

- **Височно-нижнечелюстной сустав (ВНЧС)**

В ВНЧС трудно отличить изменения, вызванные старением, от изменений, связанных с остеоартрозом. Основные возрастные изменения связаны с ремоделированием суставных поверхностей и диска в ответ на функциональные изменения после потери зуба [9,13]. Ремоделирование может привести к смещению диска, особенно к переднему смещению. В ретродискальных тканях могут наблюдаться адаптивные изменения, связанные с нарастанием регенераторного актива тканей и



увеличением плотности коллагена, и в конечном итоге они могут функционировать как суставной диск. Однако в некоторых случаях смещение может привести к перфорации диска, в частности его заднего крепления, что приводит к прогрессирующему повреждению сустава.

Таким образом, у пожилых пациентов могут наблюдаться различные изменения в полости рта. Эти изменения могут быть связаны с различными физиологическими и патологическими процессами, которые развивались в течение жизни. Клинически, важно признать эти изменения и разработать стратегии планирования, которые учитывают их. Акцент должен быть сделан на профилактических режимах и предоставлении лечения, что соответствует изменяющимся потребностям существующего пожилого и стареющего населения.

### **СПИСОК ЛИТЕРАТУРЫ:**

World Population Ageing: 1950–2015. United Nations Department of Economic and Social Affairs, 2001.

Peterson PE, Yamamoto T. Improving the oral health of older people: the approach of the WHO Global Oral Health Programme. *Community Dent Oral Epidemiol* 2005; 37: 80–92.

Garcia RI, Henshaw MH, Krall EA. Relationship between periodontal disease and systemic health. *Periodontology* 2000-2002; 19: 21–38.

Lowe G. Dental disease, coronary heart disease and stroke, and inflammatory markers: what are the associations and what do they mean? *Circulation* 2004; 112, 134, 178: 1076–1078.

Naik AA, Xie C, Zuscik MJ et al. Reduced COX-2 expression in aged mice is associated with reduced fracture healing. *J Bone Miner Res* 2009; 24, 35, 115: 251–264.

Goga R, Chandler NP, Oginni AO. Pulp stones: a review. *Int Endod J* 2006; 41: 438–485.

Allen PF, Whitworth JM. Endodontic considerations in the elderly. *Gerodontology* 2004; 21: 185–194.

Ketterl W. Age-induced changes in the teeth and their attachment apparatus. *Int Dent J* 1983; 33: 267–275.

Mioche L, Bourdiol P, Monier S, Martin JF, Cormier D. Changes in jaw muscles activity with age: effects on food bolus properties. *Physiol Behav* 2004; 82: 621–627.

Goga R, Chandler NP, Oginni AO. Pulp stones: a review. *Int Endod J* 2008; 41: 457–468.

Allen PF, Whitworth JM. Endodontic considerations in the elderly. *Gerodontology* 2004; 21: 185–194.

Ketterl W. Age-induced changes in the teeth and their attachment apparatus. *Int Dent J* 1983; 33: 262–271.

De Rossi SS, Slaughter YA. Oral changes in older patients: a clinician's guide. *Quintessence Int* 2001; 38: 752–780.

## ПРИЛОЖЕНИЕ



Рисунок 4. Поражения слизистой оболочки полости рта дистрофического и воспалительного характера, возникающие у пожилых пациентов.



Сухой складчатый язык



Сухая слизистая оболочка полости рта

Рисунок 2. Признаки ксеростомии.



Рисунок 3. Зубной налет.



Рисунок 4. Стирание и изменения в структуре и составе твердых тканей зуба.



Рисунок 5. Потемнение эмали зубов.



Рисунок 6. Атрофия альвеолярного отростка.

**УДК 13058**

**Гехаев А.У.**

аспирант, кафедра оториноларингологии с офтальмологии

ФГБОУ ВО СОГМА

(Россия, г. Владикавказ)

**Гаппоева Э.Т.**

д.м.н., доцент, заведующая кафедрой оториноларингологии

с курсом офтальмологии ФГБОУ ВО СОГМА

(Россия, г. Владикавказ)

## **ПРОБЛЕМЫ ДИАГНОСТИКИ ПРЕДРАКОВЫХ ЗАБОЛЕВАНИЙ ГОРТАНИ**

*Аннотация:* в статье приводится анализ проблемы диагностики предраковых заболеваний гортани. Вопросы диагностики предопухолевых и опухолевых заболеваний гортани на ранних стадиях вызывают интерес специалистов уже долгое время. В настоящее время отмечается рост заболеваемости раком гортани во всем мире, а также тот факт, что большая часть больных (75-80%) приступают к лечению на распространенных стадиях болезни, когда невозможно органосохранное радикальное лечение, обуславливают актуальность данной проблемы. Показано, что своевременное выявление и лечение предраковых заболеваний гортани имеет важное социально-экономическое значение.

*Ключевые слова:* предраковые заболевания гортани, диагностика, предрак, гортань.

Известно, что своевременно проведенное лечение предраковых заболеваний гортани (ПЗГ) в 97 % случаев способно предотвратить раковую трансформацию [2,195; 4,4]. По данным ряда публикаций [1,48; 5,138], злокачественные заболевания ЛОР-органов все чаще выявляются на поздних стадиях. У 79-84% регистрируется III-IV стадии развития ЗНО. Несомненно, важна ранняя диагностика предрака гортани с применением методов исследования, которые обладают достаточной специфичностью и чувствительностью. Это позволит значительно повысить эффективность лечения.

**Цель исследования** – проанализировать проблемы диагностики предраковых заболеваний гортани.

Объективными причинами несвоевременной диагностики, а также поздней обращаемости больных предраком и раком верхних дыхательных путей – это многообразные клинические проявления как предопухолевых, так и опухолевых заболеваний гортани, отсутствие специфической симптоматики, сопутствующие воспалительные и диспластические процессы, которые способны маскировать основное заболевание, отсутствие онкологической настороженности у врачей первого контакта, низкая онкологическая квалификация врачей патоморфологов [7,166; 8,80].

Клиническая картина патологии гортани различна, ее формируют локализация и степень распространенности данных изменений, а также форма их роста. Выделяют субъективные ощущения дисфагического характера и объективные изменения (нарушение дыхания, охриплость, кашель, кровохарканье и пр.) [3,27; 10,9].

Особенно сложным является изучение анамнестических сведений больных, у которых злокачественное новообразование формируется на фоне длительного дискератоза, так как в таких случаях продолжительность анамнеза не может выступать дифференциальным признаком.

Основной метод визуализации отделов гортани, который позволяет получать биопсийный материал - ФЛС и видеоларингоскопия.

Гистологические исследования предоставляют возможности для точного определения характера заболевания, морфологической принадлежности опухоли [6,511; 9,179]. Многообразием клинических проявлений предрака и рака гортани, значительным сходством их ларингоскопических картин, а также сложностями гистологического толкования объясняются сложности дифференциальной диагностики данных заболеваний. Неизвестной остается и клиническая оценка преинвазивного рака и микроинвазии.

Другие современных методы диагностики, к которым относят стробоскопию, рентгенологическое исследование, компьютерную томографию, дают важную дополнительную информацию, характеризующую локализацию и распространенность процесса [3,27; 10,9].



Ценным методом диагностики опухолей голосовых складок на ранних стадиях является ларингостробоскопия. Она позволяет обнаружить незначительные нарушения, не выявляемые при обычном осмотре с помощью гортанного зеркала.

Стробоскопическое исследование целесообразно использовать для ранней диагностики рака голосовых складок, если при ларингоскопии не определяется ограничение их подвижности. Данный метод имеет большое значение для выявления озлокачествления предраковых заболеваний на ранних стадиях. Если при динамическом наблюдении за такими больными стробоскопия обнаруживает фиксацию голосовой складки, это служит основанием для проведения тщательного клинического и морфологического исследований в связи с возникающим подозрением на малигнизацию.

### **Заключение**

Важную роль в своевременном выявлении предрака играют врачи первичного уровня оказания медицинской помощи общей лечебной сети, к которым больной обращается за помощью в первую очередь. Ранняя диагностика рака и предрака гортани базируется не на патогномоничных и постоянных симптомах, а на сочетании ряда признаков, позволяющих заподозрить опухоль. Совершенствование методов ранней диагностики является актуальным, как для отоларинголога, так и для врача общей практики к которому пациент обращается в первую очередь с определенными жалобами.

Одной из главных причин позднего распознавания рака гортани является ложная диагностическая тактика при предраковых заболеваниях гортани, в основе которой лежит неправильная оценка диагностических данных и недостаточные знания особенностей клинического течения болезни. Так происходит, когда врач длительное время наблюдает за больным, проводит неадекватное лечение и ожидает, пока признаки опухоли становятся типовыми, а установление диагноза не вызывает сомнения. Учитывая тот факт, что подавляющее большинство больных раком гортани является лицами трудоспособного возраста, проблема своевременного выявления и лечения предраковых заболеваний гортани приобретает важное социально-экономическое значение.



## СПИСОК ЛИТЕРАТУРЫ:

- Абизов, Р. А. Классификация опухолей в отооториноларингологии / Р. А. Абизов // Журн. ушн., нос. и горл. болезней. — 2004. — № 1. — С. 48–53.
- Ваккер, А. В. Симптоматика опухолей гортани, методики осмотра гортани и биопсии: матер. V съезда отооториноларингологов, Минск, 30–31 мая, 2002 г. / А. В. Ваккер. — Мн. :Минск. мед. ун-т, 2002. — С. 195–197.
- Коваленко, С.Н. Проблемы диагностики хронического гиперпластического ларингита / С.Н. Коваленко, А.С. Лапченко, Д.Л. Муратов // Вестник отооториноларингологии. - 2006. - № 4. - С. 27–30.
- Лужецкий, В.А. Методика формирования групп повышенного риска возникновения рака гортани среди населения брянской области / В.А. Лужецкий, И.И. Дубовой, Л.И. Пугач, и др. // Социальные аспекты здоровья населения. - 2014. - Т. 40. - № 6. - С. 4.
- Садовский, В. И. Микрларингеальная диагностика и хирургия. – Гомель. – ГГМИ, 2003. – 138 с.
- Светицкий П.В., Волкова В.Л., Аединова И.В. Органосохраняющая операция у пациентов с местнораспространённым раком гортани / П.В. Светицкий, В.Л. Волкова, И.В. Аединова // Казанский медицинский журнал. – 2019. – Т. 100. – № 3. –С. 511-515.
- Цветков, Э. А. Прямая ларингоскопия в диагностике и лечении хронических стенозов гортани у детей / Э.А. Цветков, П. В. Павлов, Р. М. Гашимли // Российская отооториноларингология. – 2004. – № 4. – С. 166–168.
- Чиркова, М. С. Наклонное сканирование гортани при компьютерной томографии / М. С. Чиркова // Сборник научных работ молодых специалистов - онкологов Уральского федерального округа. – Челябинск, 2008. – Вып. 3. – С. 80-81.
- Bradford. C.R. Biomarkers in advanced larynx cancer. / C.R.Bradford, B. Kumar, E. Bellile, [et al.] //Laryngoscope. - 2014. -Vol. 124(1). -P.179-87.
- Calkovsky, V. Laryngeal Cancer: 12-Year Experience of a Single Center. / V. Calkovsky, P. Wallenfels, A. Calkovska, [et al.] //Adv Exp Med Biol. - 2016. - Vol. 911. - P.9-16.

УДК 1

**Фоменко К.А.**

студент

«Ижевская государственная медицинская академия»

(г. Ижевск, Россия)

**Князева Н.А.**

студент

«Ижевская государственная медицинская академия»

(г. Ижевск, Россия)

**Стяжкина С.Н.**

доктор медицинских наук, профессор

«Ижевская государственная медицинская академия»

(г. Ижевск, Россия)

## **КЛИНИЧЕСКИЙ СЛУЧАЙ РАЗВИТИЯ ДИВЕРТИКУЛА ПИЩЕВОДА**

*Аннотация:* в данной статье рассматривается клинический случай развития дивертикула пищевода: жалобы пациента, этиологические факторы диагностика и показания к операции. Так производится историческая дивертикулов пищевода, приводится их классификация согласно литературным данным.

*Ключевые слова:* дивертикул пищевода, причины, симптомы, клинический случай, классификация.

**Дивертикул пищевода** - это ограниченное выпячивание слизистой оболочки через дефект в мышечной оболочке стенки пищевода.

В 1840 году австрийский патологоанатом Карл Рокитанский впервые провел систематизацию дивертикулов пищевода, разделив их на пульсионные и тракционные.

**Пульсионные дивертикулы** образуются вследствие выпячивания слизистой оболочки

пищевода под действием высокого внутрипищеводного давления, которое возникает во время сокращения пищевода.

**Тракционные дивертикулы** обусловлены возникновением воспалительного процесса в окружающих тканях и образованием рубцов, которые вытягивают все слои стенки пищевода в сторону пораженного органа.

Обычно тракционный механизм наблюдается в самом начале развития дивертикула, а затем присоединяются пульсионные факторы и дивертикул становится пульсионно-тракционным.

В основе классификации дивертикулов пищевода лежит их локализация:

- Глоточно-пищеводные дивертикулы (дивертикул Ценкера, составляет примерно 60% всех дивертикулов пищевода)
- Бифуркационные дивертикулы
- Эпифренальные дивертикулы
- Так же различают истинные и ложные дивертикулы. Стенки истинных дивертикулов содержат все слои пищевода, а в стенках ложных отсутствует мышечный слой

Ценкеровские (глоточные) дивертикулы представляют собой выпячивание слизистой или подслизистой оболочки кзади через крикофарингеальную мышцу, вероятно, из-за дискоординированности между глоточной пропульсацией и крикофарингеальной релаксацией.

Среднепищеводные (тракционные) дивертикулы вызваны тракцией из-за воспалительных процессов в средостении или вторично вследствие нарушения моторики пищевода.

Эпифренальные дивертикулы располагаются выше диафрагмы и обычно сопровождаются нарушениями моторики (ахалазия, диффузный спазм пищевода). [3] Этиологические факторы, вызывающие данное заболевание, различны. Дивертикулы развиваются при длительном течении:

- эзофагита;
- медиастинита;
- гастроэзофагеальной рефлюксной болезни;

- грибкового поражения;
- туберкулеза региональных лимфоузлов;
- эзофагоспазма;
- ахалазии;
- рубцового сужения пищевода. [2]

Со стороны клинической картины маленькие дивертикулы протекают бессимптомно; большие вызывают увеличивающиеся затруднения при глотании твердой пищи и жидкости, ощущение урчания при глотании и регургитацию желудочного содержимого в глотку, что угрожает удушьем и аспирацией желудочного содержимого в трахею и развитием аспирационной пневмонии; может также произойти перфорация дивертикула с последующим медиастинитом. Застой и ферментация желудочного содержимого в дивертикуле может быть причиной неприятного запаха изо рта. При значительном наполнении дивертикула Ценкера его можно прощупать при пальпации с левой стороны гортани. [1]

Все дивертикулы диагностируются рентгенологически с помощью бариевой взвеси и часто подтверждаются при помощи верхней эндоскопии. [3]

### **Клинический случай:**

Пациент Х. , 76лет 25. 06. 2018 года поступил в хирургические отделение 1 РКБ с жалобами на периодическую отрыжку съеденной пищей с тухлым запахом. При поступлении состояние удовлетворительное, сознание ясное, положение активное. Кожные покровы и видимые слизистые оболочки физиологической окраски. Считает себя больным 2 года, за медицинской помощью не обращался. При ухудшении состояния обратился в поликлинику по месту мед. обслуживания, направлен на плановое оперативное лечение, госпитализирован в хирургическое отделение 1 РКБ.

Диагноз: К 22. 5 Дивертикул пищевода

На амбулаторно- поликлиническом этапе пациент посещал кардиолога 19. 06. 18. По данным исследования был выставлен диагноз: ИБС, постинфарктный кардиосклероз (~2010 год, передний с Q), Гипертоническая болезнь 3 стадии, 1 степени, риск 4, ХСН1, ФК2.

Проведено УЗИ органов брюшной полости от 07. 06. 18

Заключение: УЗ признаки ЖКБ.

27 февраля 2018 года пациенту была проведена рентгенография желудка и двенадцатиперстной кишки

Пищевод свободно проходим для бариевой кислоты, контуры его четкие ровные, рельеф слизистой не изменен, эластичность стенок сохранена. На уровне С7 на задней стенке пищевода мешковидное выпячивание около 5\*4 см, признаки воспаления стенок пищевода на уровне С5-С7.

Заключение: Дивертикул пищевода с признаками локального эзофагита.

Предоперационный эпикриз, показания к операции и обезболиванию:

Наличие дисфагии при глотании твердой пищи и выявленный при рентгенологическом исследовании дивертикул верхней трети пищевода является показанием к плановому оперативному вмешательству.

Планируется дивертикулэктомия под интубационным наркозом.

26. 06. 18 Была планово проведена операция - дивертикулэктомия, произведено дренирование околопищеводной клетчатки

27. 06 Пациент был осмотрен лечащим врачом. Жалобы на боли в области послеоперационной раны. Состояние удовлетворительное, сознание ясное.

29. 06. Рана слабо болезненна при пальпации. Повязка сухая. Рана без признаков воспаления.

04. 07 Рана заживает первичным натяжением. Швы сняты через 1. Выписан в удовлетворительном состоянии на долечивание по месту мед. обслуживания.

На гистологическое исследование был отправлен материал, резецированный участок пищевода, полученный в ходе оперативного вмешательства.

В заключении от 04. 07. 19 прижизненного патолого-анатомического исследования биопсийного (операционного) материала: стенка истинного дивертикула пищевода, признаки хронического эзофагита, вне обострения.

### СПИСОК ЛИТЕРАТУРЫ:

Дивертикулы пищевода [Электронный ресурс ]// URL: <https://empendium.com/ru/chapter/B33. II. 4. 4.>

Дивертикулы пищевода: статистика и симптомы патологии, диагностика и лечение болезни [Электронный ресурс ]// URL: <https://niikelsoramn.ru/sport/divertikuly-pishhevoda-statistika-i-simptomu-patologii-diaagnostika-i-lechenie-bolezni.html>

[Электронный источник ] Справочник MSD

УДК 1

**Фоменко К.А.**

студент

«Ижевская государственная медицинская академия»

(г. Ижевск, Россия)

**Князева Н.А.**

студент

«Ижевская государственная медицинская академия»

(г. Ижевск, Россия)

**Стяжкина С.Н.**

доктор медицинских наук, профессор

«Ижевская государственная медицинская академия»

(г. Ижевск, Россия)

## **КЛИНИЧЕСКИЙ СЛУЧАЙ РАЗВИТИЯ КИСТОЗНО-УЗЛОВОГО ЗОБА**

***Аннотация:** в данной статье описываются основные причины и симптомы кисты щитовидной железы. Представляется клинический случай пациентки с кистозно-узловым зобом. Метод лечения. Диагностические данные.*

***Ключевые слова:** киста щитовидной железы, узлы щитовидной железы, причины, симптомы, виды патологии.*

Киста щитовидной железы - полостное образование в одной из самых важных желез человеческого организма - щитовидной, - это доброкачественная, очень маленькая опухоль, имеющая внутри коллоидное содержимое.

Узлами в щитовидной железе называются округлые образования, развивающиеся из тканей самой железы. Причины возникновения узлов в щитовидной железе в недостатке йода, поступающего в организм с пищей и водой. Дело в том, что



этот микроэлемент необходим щитовидке для синтеза гормонов. А нехватка йода приводит к уменьшению их выработки. Чтобы восполнить дефицит гормонов и взять из крови хоть немного имеющегося в ней йода, щитовидная железа начинает работать интенсивнее и увеличивается в размерах (вырастает зоб). Однако при этом не все ее участки работают с одинаковой активностью. Усиленная деятельность в некоторых местах сопровождается расширением сосудов, что влечет за собой изменение плотности ткани. Так формируется узел, представляющий собой измененную по своей структуре часть щитовидной железы. [3]

### **Виды патологии**

Кисты щитовидной железы делятся не только на доброкачественные и злокачественные. Также они могут быть:

- множественные и единичные;
- коллоидные и фолликулярные;
- токсические и спокойные;
- образующиеся в правой или левой доле щитовидки.

Многие ошибочно сопоставляют понятие щитовидного узла и кисты. Нужно понимать, что это разные явления. Узлы гораздо опаснее кистозных полостей, так как чаще переходят в злокачественные формы. Киста же иногда рассасывается сама по себе. Однако, причины этого неизвестны.

Благоприятный прогноз чаще имеется при коллоидных кистах. Они либо рассасываются со временем, либо попросту не беспокоят своего обладателя. Стать злокачественными они могут в 3-5% случаев.

Фолликулярные кистозные полости иногда именуют аденомой щитовидной железы. Такая киста плотнее своей «коллеги», да и содержимое ее отличается по плотности. Это уже не полость, как в случае с коллоидной кистой, а жесткое образование. Встречаться оно может чаще всего у детей и женщин. Фолликулярная киста может стать причиной образования раковой опухоли. Именно, поэтому ее наличие является поводом к хирургическому вмешательству.

Чаще всего кистозная полость образуется в правой доле железы. Может быть, потому что она больше по размеру. Зато на левой доле кисту легче диагностировать.

Может образоваться такое заболевание и на перешейке щитовидки.

<b>Причины</b>	<b>возникновения</b>	<b>кисты</b>	<b>щитовидной</b>	<b>железы:</b>
сбой	в	функционировании	иммунной	системы;
-длительное		инфекционное		заболевание;
-травма;				
- йододефицит				
-длительная интоксикация организма (в том числе наркотическая или алкогольная);				
-отравление;				
-сбой	в	гормональном	регулировании;	
-негативная			наследственность;	
- неправильное			питание;	
-наличие	игнорируемого	воспалительного	очага;	
-врожденная недоразвитость или иная патологии щитовидки. [2]				

• **Основные**

**симптомы:**

- осиплость	голоса	и	перемена	в	тембре;
- трудность	во	время	приема	пищи	или
-чувство	комка	в	горле	и	сдавливания
- першение,				в	области
-видоизменение				гортани	
-изменение				желание	прокашляться;
- трудности				лимфатических	узлов;
- ощущение				очертаний	шеи;
-болезненность				при	вдохе;
- дискомфорт.				ощущение	упругого
				комка	при
				прощупывании	области
				щитовидной	железы;
				-болезненность	и дискомфорт. [1]

Пациентка А., 63 года, обратилась в хирургическое отделение 1 РКБ с жалобами на объёмное образование на передней поверхности шеи. Кроме этого, отмечает осиплость голоса, затруднение при глотании и возникновение ноющих болей в левой верхней конечности.

В ходе сбора анамнеза выяснено, что пациентка считает себя больной в течение 1, 5 лет, когда при проведении обследований по поводу тахикардии обнаружили узловое образование левой доли щитовидной железы. Тогда была проведена консультация хирурга, согласно которому оперативное лечение не требовалось. Данное обращение связано с тем, что в течение последних 2 месяцев пациентка отмечает увеличение образования в размерах, из-за чего появились осиплость голоса, затруднение при глотании и боли в верхней левой конечности.

Так же выяснено, что пациентке была проведена холецистэктомия в 2008 году по поводу ЖКБ в 2002 году операция по поводу левосторонней паховой грыжи.

При поступлении состояние удовлетворительное, сознание ясное. Кожные покровы и видимые слизистые оболочки физиологической окраски. При осмотре шеи выявлена её деформация, за счёт увеличенной левой доли щитовидной железы. Пальпаторно левая доля щитовидной железы размерами 10\*14 см, плотно – эластической консистенции, несмещаемая, безболезненная. Правая доля не увеличена, размерами 2\*2 см. Регионарные лимфатические узлы без изменений.

Диагноз при поступлении: D34. 0 – доброкачественное новообразование щитовидной железы. Диффузно- узловый эутиреоидный зоб 2 степени по ВОЗ. Киста левой доли щитовидной железы.

С целью верификации диагноза были проведены следующие исследования:

1. УЗиФД исследование щитовидной железы:

Заключение: весь объём левой доли щитовидной железы, кроме верхнего полюса, занят крупным кистозным узлом размерами 5, 5\*4, 5\*4, 4 см. Аvascularный при цветовом доплеровском картировании с неоднородным жидким содержимым. Шейные лимфатические узлы без особенностей.

Ультразвуковые признаки узлового зоба (хронический кистозный узел левой доли со смещением органов шеи)

2. Тонкоигольная пункционная биопсия щитовидной железы:

Заключение: кистозно- геморрагические изменения без элементов выстилки.

3. Рентгенологическое исследование пищевода и желудка:

Заключение: объёмное образование левой доли щитовидной железы, дислоцирующее органы верхнего средостения. Недостаточность кардии. Гастроптоз 2-й степени. Косвенные признаки портальной гипертензии.

Наличие клинико-объективных, УЗИ данных кистозно-узлового зоба II степени по ВОЗ, развитие компрессионного синдрома, быстрый рост узла являются показаниями к плановому оперативному лечению – гемитиреоидэктомии слева под эндотрахеальной анестезией (ЭТА).

Пациентке проведена операция: под выполнен разрез кожи на переднее поверхности шеи. Выделена левая доля щитовидной железы с крупной кистой, размерами 5\*6\*9 см, мягко-эластической консистенции, смещающая трахею справа. По задней поверхности левая доля интимно спаяна с окружающими мышцами, капсула кисты плотная. При выделении киста вскрылась, её содержимое мутное, серо-коричневого цвета. После выделения и перевязки верхней и нижней щитовидной артерий, левая доля щитовидной железы с перешейком удалена. В ложе левой доли установлен перчаточный дренаж.

При осмотре пациентки на 1-е сутки после операции её состояние удовлетворительное, сознание ясное. Послеоперационная рана сухая, без признаков воспаления. На 4-е сутки пациентка выписана: рана сухая, без признаков воспаления, заживает первичным натяжением; послеоперационный период без осложнений.

### СПИСОК ЛИТЕРАТУРЫ:

Леонид Рудницкий: Заболевания щитовидной железы. Карманный справочник. 256с. Питер, 2015

[Электронный ресурс ] <https://www.gosmed.ru/lechebnaya-deyatelnost/spravochnik-zabolevaniy/endokrinologiya-bolezny/uzly-shchitovidnoy-zhelezy/>

[Электронный ресурс ] <https://www.promedicina.clinic/child/articles/uzly-i-kisty-shhitovidnoj-zhelezy/>

---

МЕЖДУНАРОДНАЯ НАУЧНО-ПРАКТИЧЕСКАЯ КОНФЕРЕНЦИЯ  
«НАУКА И ТЕХНИКА В XXI ВЕКЕ»

УДК 331.453

**Абдрахимов Ю.Р.**

д.т.н., профессор кафедры промышленной безопасности и охраны труда  
Уфимский государственный нефтяной технический университет  
(Россия, г. Уфа)

**Габделхакова Н.Р.**

бакалавр  
Уфимский государственный нефтяной технический университет  
(Россия, г. Уфа)

**ПОВЫШЕНИЕ БЕЗОПАСНОСТИ ОПАСНЫХ ПРОИЗВОДСТВЕННЫХ  
ОБЪЕКТОВ НЕФТЕГАЗОДОБЫВАЮЩИХ ПРОИЗВОДСТВ**

***Аннотация:** в данной статье рассмотрены вопросы обеспечения промышленной безопасности производственных объектов нефтяной и газовой промышленности. Изучены вопросы, касаемые организации и проведения производственного контроля за соблюдением требований промышленной безопасности на предприятиях. Разработаны методические рекомендации по повышению уровня безопасности опасного производственного объекта.*

***Ключевые слова:** промышленная безопасность, нарушения, требования безопасности, производственный контроль, нефтегазовая отрасль.*

Для эффективного и успешного функционирования нефтегазодобывающего предприятия необходимо уделить первоочередное внимание обеспечению безопасности производственных объектов. Одним из важнейших элементов управления промышленной безопасности является разработка мероприятий государственных надзорных органов и нефтегазовых компаний, нацеленных на оценку состояния безопасности объекта и повышение уровня безопасности.

Контроль за обеспечением промышленной безопасности осуществляют как государственные надзорные органы, так и сами предприятия, эксплуатирующие опасные производственные объекты (ОПО) [5, с. 29].

В соответствии с ФЗ №116 [2, с. 5] любая организация, которая эксплуатирует ОПО, должна как обеспечивать безопасные условия эксплуатации этих объектов, так и осуществлять производственный контроль за соблюдением требований промышленной безопасности в соответствии с требованиями, устанавливаемыми Правительством Российской Федерации.

Служба производственного контроля производит анализ состояния безопасности ОПО, определяет работы, направленных на предупреждение аварий на ОПО, обеспечивает готовность к действиям по локализации и ликвидации последствий аварии на ОПО, разрабатывает план мероприятий по обеспечению промышленной безопасности, план внутренних проверок соблюдения требований промышленной безопасности, оформляет результаты проверок [3, с. 16].

Во всех организациях производственный контроль входит в систему управления промышленной безопасностью (СУПБ) и осуществляется путем проведения комплекса мероприятий, направленных на обеспечение промышленной безопасности ОПО, а также на предупреждение аварий и обеспечение готовности локализации аварий и инцидентов и ликвидации их последствий [4, с.].

При осуществлении производственного контроля на опасных производственных объектах нефтегазодобывающих компаний постоянно присутствует необходимость оценки и ранжирования выявленных нарушений по степени их опасности для объекта и работников организаций, а также возможных последствий для окружающей среды, если выявленные нарушения не будут устранены незамедлительно [1, с. 2]. Имеющиеся механизмы и инструменты процедуры оценки уровня промышленной безопасности не позволяют этого сделать.

Поэтому целесообразно иметь инструмент (методику), позволяющий, оценить уровень промышленной безопасности ОПО нефтегазодобывающей производств и охарактеризовать ее уровень численным показателем.

Чтобы выполнить ранжирование предлагается разработать методику определения показателя ранга нарушения при помощи экспертной оценки.

Необходимо определить основные характеристики нарушений. Далее для каждой из указанных характеристик задать диапазоны возможных значений и указать, является ли это значение «хорошим», «удовлетворительным» или «плохим» в понимании экспертов. После этого необходимо установить важность каждой характеристики, принимающих значение от 1 до 10. Определив по формуле 1, получаем численное значение уровня нарушения.

$$\text{ПРН}_m = \sum_1^n \frac{B_n * K_n}{B_n}, \text{ где (1)}$$

где  $B_n$  – важность  $n$ -ой характеристики,

$K_n$ – критерий  $n$ -ой характеристики.

Числовое значение ПРН необходимо перевести на лингвистическое истолкование.

Для этого разработаем и применим матрицы перехода по 2 критериям:

- влияние на уровень промышленной безопасности,
- «важность - срочность» нарушения.

Эта методика позволяет:

- определить показатель уровня каждого нарушения, так же можно рассчитать уровень группы нарушений;
- определить влияние отдельно взятого существующего нарушения на уровень промышленной безопасности технического устройства, сооружения или ОПО в целом;
- обозначить приоритеты по последовательности и важности устранения нарушений, т.е. в первую очередь устранить опасные.

Данная методика совершенствования контрольно-профилактической деятельности на объектах нефтегазового комплекса представляется привлекательной для повышения безопасности объектов нефтяной и газовой промышленности. Нефтегазовым компаниям следует производить ранжирование нарушений при проведении производственного контроля для оценки состояния безопасности технических устройств, объектов и ОПО в целом.



### СПИСОК ЛИТЕРАТУРЫ:

Губайдуллина А.Р., Федосов А.В., Абдрахманова Э.Н., Шайбаков Р.А. Анализ основных факторов эффективности интегрированной системы управления промышленной безопасностью и охраной труда в нефтегазовой отрасли [Электронный ресурс] / А.Р. Губайдуллина, А.В. Федосов, Э.Н. Абдрахманова, Р.А. Шайбаков // Нефтегазовое дело. – 2019. – № 4.

ФЗ от 21 июля 1997 г. № 116-ФЗ "О промышленной безопасности опасных производственных объектов" [Электронный ресурс] / КонсультантПлюс. Режим доступа: [http://www.consultant.ru/document/cons\\_doc\\_LAW\\_15234/](http://www.consultant.ru/document/cons_doc_LAW_15234/) (дата обращения 13.05.2020)

Постановление Правительства РФ от 10 марта 1999 г. № 263 " Об организации и осуществлении производственного контроля за соблюдением требований промышленной безопасности на опасном производственном объекте" [Электронный ресурс] / КонсультантПлюс. Режим доступа: [http://www.consultant.ru/document/cons\\_doc\\_LAW\\_22260/](http://www.consultant.ru/document/cons_doc_LAW_22260/) (дата обращения 13.05.2020)

Поздняков А.Н., Лежава С.А. Технический контроллинг в вопросах предупреждения аварийности и травматизма на энергетическом предприятии // Безопасность труда в промышленности. 2014. № 2. С. 62-67

Климова И.В., Фатхутдинов Р.И. Контрольно-профилактические проверки как основа производственного контроля на опасных производственных объектах // Ресурсы Европейского Севера. Технологии и экономика освоения. 2017. № 1 (07). С. 29-36.

**УДК 657**

**Киселева А.А.**

магистрант 2 курса направления «Финансы и кредит»  
Санкт-Петербургский государственный экономический университет  
(Россия, г. Санкт-Петербург)

## **УПРАВЛЕНИЕ ДЕБИТОРСКОЙ ЗАДОЛЖЕННОСТЬЮ НА ПРЕДПРИЯТИЯХ НЕФТЕГАЗОВОЙ ОТРАСЛИ**

***Аннотация:** в данной статье проводится анализ процесса и инструментов, используемых при управлении дебиторской задолженностью предприятий нефтегазовой экономики Российской Федерации. Рассмотрены теоретические аспекты и основы управления дебиторской задолженностью. Перечислены основные негативные фундаментальные факторы, которые повышают значимость проблематики управления дебиторской задолженностью в отечественных организациях нефтегазовой отрасли.*

***Ключевые слова:** дебиторская задолженность, управление дебиторской задолженностью, предприятия нефтегазовой отрасли, нефтегазовая отрасль.*

С учетом современных условий хозяйственной деятельности предприятий нефтегазовой отрасли Российской Федерации ни одна коммерческая структура не способна вести свой бизнес без использования дебиторской задолженности. Благодаря данному инструменту, обеспечивается рост скорости реализации готовой нефтегазовой и другой энергетической продукции конечному потребителю. В таком случае, предприятия нефтегазовой отрасли, которые имеют своих торговых представителей, дистрибьюторов и розничные торговые предприятия, выступают основными субъектами, формирующими размер дебиторской задолженности.

В связи с этим процесс управления дебиторской задолженностью на предприятиях нефтегазовой отрасли российской экономики выступает одним из ключевых элементов системы обеспечения финансовой устойчивости, платежеспособности и экономической безопасности подобных организаций.

Актуальность научного исследования на тему «управление дебиторской задолженностью предприятий нефтегазовой отрасли» связана с постоянным процессом увеличения размера дебиторской задолженности.

Целью научной статьи выступает анализ процесса и инструментов, используемых при управлении дебиторской задолженностью предприятий нефтегазовой экономики Российской Федерации.

В рамках научного исследования необходимо решение следующих поставленных задач:

- рассмотреть теоретические основы управления дебиторской задолженностью;
- перечислить основные негативные фундаментальные факторы, которые повышают актуальность проблемы управления дебиторской задолженностью в отечественных организациях;
- рассмотреть основные инструменты управления дебиторской задолженностью предприятий, среди которых метод страхования.

Текущие условия нефтегазовой отрасли достаточно нестабильные, чтобы предприятие смогло осуществлять свою деятельность без рисков увеличения размера своей дебиторской задолженности.

Однако управление рисками роста дебиторской задолженности возможно при помощи нескольких методов, одним из которых является страхование. Страхование дебиторской задолженности предприятия снижает неопределенность в рамках финансовой деятельности, высвобождая при этом денежные средства, которые теперь могут использоваться для получения дохода при инвестировании в производство [2].

В случае страхования дебиторской задолженности наступает момент страхового риска, являющегося событием, на случай наступления которого и проводится страхование. В случае его наступления застрахованный клиент получает страховую выплату, а страховая компания несет в ее рамках денежную потерю.

Важно отметить следующее: ключевой проблемой управления дебиторской задолженностью в российских компаниях нефтегазовой отрасли являются современные условия макроэкономической ситуации в экономике России. В частности, пагубным

выглядит влияние следующих фундаментальных факторов, повышающих риски управления дебиторской задолженности в нефтегазовых организациях:

- постоянный рост цен, инфляции, которые приводят к снижению покупательной способности рынка энергетических продуктов;
- неустойчивость валютного курса российского рубля;
- неустойчивые экономические процессы, включая изменения объема и структуры рынков/отраслей и отрицательные темпы реального ВВП страны;
- изменение рыночной конъюнктуры на рынке товаров, сырья и материалов, что приводит к изменению размера себестоимости производства энергетической продукции.

Проблемой управления дебиторской задолженностью является также ее просрочка, которая по статистике Росстата демонстрирует постоянный темп роста (рисунок 1).

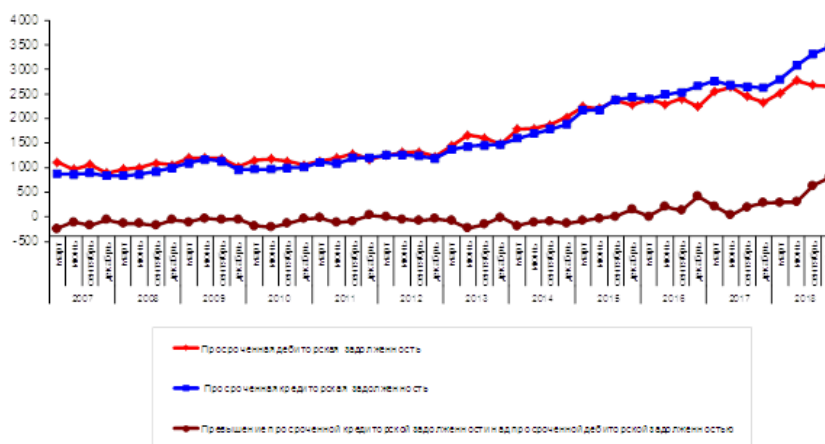


Рис. 1. Просроченная задолженность организаций по России, в млрд рублей [3].

Основными инструментами управления дебиторской задолженностью на предприятиях нефтегазовой отрасли выступают [4]:

- реестр старения дебиторской задолженности, где проводится систематизация задолженности и классификация на различные уровни ее риска;
- реструктуризация дебиторской задолженности, в рамках которой проводятся мероприятия по взысканию задолженности;
- формирование резервов под сомнительную дебиторскую задолженность;

- форфейтинг и факторинг, в ходе которых платежеспособность клиентов подтверждается при помощи привлечения кредитных организаций, обеспечивающих залог под размер дебиторской задолженности.

Несмотря на наличие других альтернативных методов управления дебиторской задолженностью, именно процесс страхования несет в себе наибольшее число преимуществ, которое обусловлено следующими аспектами практического влияния:

- привлечение страхового капитала для компенсации финансовых убытков предприятия;
- снижение уровня неопределенности при финансовом планировании предприятия;
- освобождение денежных средств для более эффективного использования;
- сокращение суммы затрат на процесс управления рисками.

Кроме того, страхование, как метод управления дебиторской задолженностью предприятий в нефтегазовой отрасли России, имеет следующие преимущества по сравнению с другими инструментами:

- с помощью страхования предприятие способно справиться с риском любого масштаба;
- организация страхования возможна в любой форме;
- страхование как метод управления представляет из себя сформированную отдельную отрасль.

Таким образом, преимуществами страхования дебиторской задолженности в рамках управления финансовыми рисками предприятия выступают обеспечение финансовой устойчивости и экономической безопасности, стимулирование роста платежеспособности организации и повышение степени ее репутации, как потенциального бизнес-партнера.

Управление дебиторской задолженностью на предприятиях нефтегазовой отрасли России – ключевой этап формирования финансовой устойчивости стратегического развития их бизнеса. Для управления дебиторской задолженностью российские нефтегазовые компании склонны к использованию таких инструментов, как реестр старения дебиторской задолженности, реструктуризация дебиторской задолженности,

формирование резервов под сомнительную дебиторскую задолженность, форфейтинг, факторинг и страхование.

### СПИСОК ЛИТЕРАТУРЫ:

Булдакова И.С., Суворова В.Л. Управление дебиторской и кредиторской задолженностью на предприятии // Научно-методический электронный журнал «Концепт». 2015. С. 30.

Вовнянко Е.А. Страхование как метод управления рисками в предпринимательской деятельности // Novainfo. 2016. № 55-3.

Карпович А.Г., Манжинский С.А. Методы управления дебиторской задолженностью как инструменты риск-менеджмента // Труды БГТУ. Серия 5: Экономика и управление. 2017. № 1 (196).

Финансы организаций [Электронный ресурс]. URL: [http://www.gks.ru/free\\_doc/new\\_site/finans/graf\\_zadol.htm](http://www.gks.ru/free_doc/new_site/finans/graf_zadol.htm) (дата обращения: 20.02.2020 г.)