

# ВЕСТНИК НАУКИ



ВЫПУСК № 5 (26)



ТОМ 2

Международный научный журнал

[www.вестник-науки.рф](http://www.вестник-науки.рф)

Тольятти 2020

---

Международный научный журнал

# «ВЕСТНИК НАУКИ»

№ 5 (26) Том 2

МАЙ 2020 г.

(ежемесячный научный журнал)

---

В журнале освещаются актуальные теоретические и практические проблемы развития науки, территорий и общества. Представлены научные достижения ученых, преподавателей, специалистов-практиков, аспирантов, соискателей, магистрантов и студентов научно-теоретического, проблемного или научно-практического характера.

Предназначено для преподавателей, аспирантов и студентов, для всех, кто занимается научными исследованиями в области инновационного развития науки, территорий и общества.

Статьи, поступающие в редакцию, рецензируются, публикуются в авторской редакции.

Авторы несут ответственность за содержание статей, за достоверность приведенных в статье фактов, цитат, статистических и иных данных, имен, названий и прочих сведений, а также за соблюдение законов об интеллектуальной собственности. Мнение редакции может не совпадать с мнением авторов материалов.

Главный редактор журнала:

**РАССКАЗОВА ЛЮБОВЬ ФЁДОРОВНА**

---

*Главный редактор: Рассказова Любовь Федоровна*  
*Адрес учредителя, издателя и редакции: г. Тольятти*  
*сайт: [www.открытая-наука.рф](http://www.открытая-наука.рф); [www.вестник-науки.рф](http://www.вестник-науки.рф)*  
*eLibrary.ru: [https://elibrary.ru/title\\_about.asp?id=67626](https://elibrary.ru/title_about.asp?id=67626)*

*Дата выхода в свет: 10.05.2020 г.*

*Периодическое  
электронное научное издание.*

*Рабочий язык журнала:*

*русский и английский.*

*Распространяется бесплатно.*

## СОДЕРЖАНИЕ (CONTENT)

## ОБЩЕГУМАНИТАРНЫЕ НАУКИ (HUMANITARIAN SCIENCES)

<b>Davlatova H.D.</b> TA'LIM VA TARBIYA BERISHDA INNOVATSION YONDASHUV .....	6
<b>Авдеев Е.В., Троц Д.А.</b> ШКОЛА – ВУЗ – ГОСКОРПОРАЦИЯ КАК ЕДИНОЕ ОБРАЗОВАТЕЛЬНОЕ ПРОСТРАНСТВО .....	9
<b>Олимов Н.У.</b> ТЕОРЕТИЧЕСКИЕ ОСНОВЫ ХУДОЖЕСТВЕННО-ОБУЧАЮЩЕГО ПОТЕНЦИАЛА ПОЭТИЧЕСКОГО ТЕКСТА В УСЛОВИЯХ ИНТЕГРИРОВАННОГО ИЗУЧЕНИЯ РУССКОГО ЯЗЫКА В ТАДЖИКСКОЙ ШКОЛЕ .....	16
<b>Уралова Т.Ш.</b> ОБУЧЕНИЕ ИНОСТРАННОМУ ЯЗЫКУ С ИСПОЛЬЗОВАНИЕМ КОМПЬЮТЕРНЫХ ТЕХНОЛОГИЙ .....	20
<b>Юнусова Ш.М.</b> ИННОВАЦИОННАЯ ДЕЯТЕЛЬНОСТЬ ПРЕПОДАВАТЕЛЯ ВЫСШЕЙ ШКОЛЫ В ПРЕПОДАВАНИИ ИНОСТРАННОГО ЯЗЫКА .....	24
<b>ЭКОНОМИЧЕСКИЕ НАУКИ (ECONOMIC SCIENCE)</b>	
<b>Амирханова П.М.</b> ПРОБЛЕМЫ ПРОДОВОЛЬСТВЕННОЙ БЕЗОПАСНОСТИ РОССИИ .....	28
<b>Бубликов М.А., Текучева С.Н.</b> МОБИЛЬНЫЕ ТЕХНОЛОГИИ В ДИСТРИБУЦИИ ПОТРЕБИТЕЛЬСКИХ ТОВАРОВ .....	33
<b>Мургузалиева М.М.</b> САМОМЕНЕДЖМЕНТ СТУДЕНТА ВУЗА .....	38
<b>Мургузалиева М.М.</b> ФОРМИРОВАНИЕ ЭФФЕКТИВНОЙ СИСТЕМЫ УПРАВЛЕНИЯ МОТИВАЦИЕЙ ПЕРСОНАЛА В ОРГАНИЗАЦИИ .....	41
<b>Саломатина А.А.</b> ОСОБЕННОСТИ АУДИТА БУХГАЛТЕРСКОЙ ОТЧЁТНОСТИ СУБЪЕКТОВ МАЛОГО ПРЕДПРИНИМАТЕЛЬСТВА .....	45
<b>Саломатина А.А.</b> ОСОБЕННОСТИ РАЗВИТИЯ МОДЕЛИ КОРПОРАТИВНОЙ СОЦИАЛЬНОЙ ОТВЕТСТВЕННОСТИ В РФ .....	48
<b>Саломатина А.А.</b> УЧЁТ И АНАЛИЗ КАПИТАЛА И ОБЯЗАТЕЛЬСТВ ОРГАНИЗАЦИИ, ИХ ОТРАЖЕНИЕ В БУХГАЛТЕРСКОЙ ОТЧЁТНОСТИ .....	51
<b>Терехина С.В.</b> ОЦЕНКА ИНВЕСТИЦИОННОЙ ПРИВЛЕКАТЕЛЬНОСТИ ПРОЕКТА .....	54
<b>Терехина С.В.</b> ТРАНСФЕР ТЕХНОЛОГИЙ И ЛИЦЕНЗИРОВАНИЕ .....	57
<b>Усова Я.С.</b> ФОРМИРОВАНИЕ ЭФФЕКТИВНЫХ МЕХАНИЗМОВ ИНВЕСТИЦИОННОГО РАЗВИТИЯ РЕГИОНАЛЬНОГО СТРОИТЕЛЬНОГО КЛАСТЕРА .....	60

**ЮРИДИЧЕСКИЕ НАУКИ (JURIDICAL SCIENCE)**

<b>Бекмулаева Е.В.</b> НЕКОТОРЫЕ ПРАВИЛА И УСЛОВИЯ ПРИМЕНЕНИЯ ЭСТОППЕЛЯ.....	65
<b>Просолова С.А.</b> АКТУАЛЬНЫЕ ПРОБЛЕМЫ В ОБЛАСТИ ИСЧИСЛЕНИЯ И ПРИМЕНЕНИЯ ПРОЦЕССУАЛЬНЫХ СРОКОВ В ГРАЖДАНСКОМ СУДОПРОИЗВОДСТВЕ.....	72
<b>Халикова А.Н.</b> ПРАВО НА СВОБОДУ МИРНЫХ СОБРАНИЙ: ПРОБЛЕМЫ РЕАЛИЗАЦИИ В СОВРЕМЕННОЙ РОССИИ.....	76
<b>Шихатов Н.В.</b> ПРАКТИКА СУДА ЕВРОПЕЙСКОГО СОЮЗА В ФОРМИРОВАНИИ ЕВРОПЕЙСКОГО КОРПОРАТИВНОГО ПРАВА.....	84

**ТЕХНИЧЕСКИЕ НАУКИ (TECHNICAL SCIENCE)**

<b>Абдурахманов Д.Р.</b> ОБОСНОВАНИЕ ПРИМЕНЕНИЯ БИОГАЗА В КАЧЕСТВЕ МОТОРНОГО ТОПЛИВА.....	88
<b>Аленов А.Б., Темербаева Ж.А.</b> КОНТРОЛЬ КАЧЕСТВА ЖЕЛЕЗОБЕТОННЫХ КОНСТРУКЦИЙ ЗАВОДСКОГО ИЗГОТОВЛЕНИЯ.....	93
<b>Аникиева А.В.</b> ИНФОРМАЦИОННАЯ БЕЗОПАСНОСТЬ ОБЛАЧНЫХ ХРАНИЛИЩ ДАННЫХ ДЛЯ МОБИЛЬНЫХ УСТРОЙСТВ НА ПЛАТФОРМЕ iOS.....	97
<b>Аникиева А.В.</b> МОДЕЛИРОВАНИЕ И ВИЗУАЛИЗАЦИЯ АРХИТЕКТУРНОГО ОБЪЕКТА С ИСПОЛЬЗОВАНИЕМ ТЕХНОЛОГИЙ ТРЕХМЕРНОЙ ГРАФИКИ.....	99
<b>Аникиева А.В.</b> ЦИФРОВЫЕ СРЕДСТВА ЗАЩИТЫ АВТОРСКИХ ПРАВ.....	104
<b>Белашова А.А., Губина И.Н.</b> ПРОЕКТИРОВАНИЕ ТЕКСТИЛЬНОГО ДЕКОРАТИВНОГО ПАННО ДЛЯ СОВРЕМЕННОГО ИНТЕРЬЕРА С ЭЛЕМЕНТАМИ ГОРОДСКОЙ ТЕМАТИКИ.....	106
<b>Белашова А.А., Корзунина А.В.</b> ПРОЕКТИРОВАНИЕ ДЕКОРАТИВНЫХ НАСТЕННЫХ ЧАСОВ ИЗ ЭПОКСИДНОЙ СМОЛЫ ДЛЯ СОВРЕМЕННОГО ИНТЕРЬЕРА.....	115
<b>Болатханов М.Б.</b> НАҚТЫ УАҚЫТТА БЕЙНЕ АҒЫНДАРДЫ ШИФРЛЕУ АЛГОРИТМІ.....	121
<b>Жумаев А.А., Мирзаев Б.А., Куйлиева Ш.Д., Каюмов Б.Б.</b> ИССЛЕДОВАНИЕ ТЕХНОЛОГИИ ОБОГАЩЕНИЯ ГРАФИТОВОЙ РУДЫ МЕСТОРОЖДЕНИЯ ТАСКАЗГАН.....	127

**МЕДИЦИНСКИЕ НАУКИ (MEDICAL SCIENCE)**

<b>Фоменко К.А., Князева Н.А., Стяжкина С.Н.</b> КЛИНИЧЕСКИЙ СЛУЧАЙ РАЗВИТИЯ КИСТЫ ПЕЧЕНИ ВСЛЕДСТВИЕ ЭХИНОКОККОВОГО ПОРАЖЕНИЯ.....	132
---	-----

---

СЕЛЬСКОХОЗЯЙСТВЕННЫЕ НАУКИ (AGRICULTURAL SCIENCES)

**Мукумов И.У.**

РАСПРОСТРАНЕНИЕ ВИДОВ РОДА ФЕРУЛА В ХРЕБТЕ НУРАТАУ ..... 136

**Мукумов И.У.**

ФЕРУЛА ВО ФЛОРЕ ХРЕБТА НУРАТАУ ..... 142

**Умурзакова З.И., Тошпулатова Г.А., Хайдаров Х.К., Мажидова Д.А.**

ДЕГРАДАЦИЯ ТУГАЙНЫХ ЛЕСОВ УЗБЕКИСТАНА И ВОЗМОЖНОСТИ ИХ ВОССТАНОВЛЕНИЯ..... 148

---

**ОБЩЕГУМАНИТАРНЫЕ НАУКИ (HUMANITARIAN SCIENCES)**

**УДК 1**

**Davlatova H.D.**

Jizzax viloyati o'qituvchi

**TA'LIM VA TARBIYA BERISHDA  
INNOVATSION YONDASHUV**

*Abstract: in this paper a research ta'lim va tarbiya berishda innovatsion yondashuv.*

*Key words: education, study, school.*

“Ta’limni tarbiyadan, tarbiyani ta’limdan ajratib bo’lmaydi-bu sharqona qarash, sharqona hayot falsafasidir”[1] degan edilar birinchi prezidentimiz I.A.Karimov.

Tarbiya-muayyan, aniq maqsad hamda ijtimoiy-tarixiy tajriba asosida yosh avlodni har tomonlama o’stirish, uning ongi, xulq-atvori va dunyoqarashini tarkib toptirish jarayoni.

Ta’lim-o’quvchilarning nazariy bilim, amaliy ko’nikma va malakalar bilan qurollantirish, ularning bilish qobiliyatlarini o’stirish va dunyoqarashlarini tarkib toptirish jarayoni.

“Tarbiya biz uchun yo hayot- yo mamot, yo najot-yohalokat, yo saoda-yo falokat masalasidir”.

Ko’plab mamlakatlar ta’lim tizimida haxs ijtimoiylashuvini ta’minlovchi yetakchi omil sifatida ta’lim jarayoni e’tirof etilsa, yurtimizda shaxsning shakllanishida ta’lim va tarbiya jarayoni uzviylikda olib borilishi ta’kidlanadi. Ta’lim va tarbiya berishda nazariya va amaliyotni birga olib borish kerak. Bunda innovatsion ta’lim metodlaridan unumli foydalanish kerak.

O’qituvchining innovatsion faoliyati tahlili yangilik kiritishning samaradorliginibelgilovchi muayyan meyorlardan foydalanishni talab qiladi Bunday meyorlarga yangilik, maqbullik, yuqori natijalilik, ommaviy tarjibalarda innovatsiyani ijodiy

qo'llash imkoniyatlari kiradi. Yangilik pedagogik yangilik meyori sifatida o'zida taklif qilinadigan yanginni, yangilik darajasini mohiyatini aks ettiradi.

Mamlakatimizda ilmiy va innovatsionfaoliyatni rivojlantirish uchun avvalo yosh, iqtidorli kadrlar zarur. Shuni nazarda tutgan holda, biz sizlarning boy bilim va tajribangizga tayanamiz. Shu maqsadda sizlarni, ilmiy yo'nalishlaringizdan kelib chiqib, respublikamizdagi oliy o'quv yurtlari, o'rta maxsus ta'limi muassasalariga hamda ishlab chiqarish korxonalariga, vazirlik va idoralarga, yirik banklarga biriktirishni lozim topdik"[2] O'zbekiston respublikasi Prezidenti Shavkat Miromonovich Mirziyoyev.

Hozirgi davrda yurtimizda innovatsion ta'lim-tarbiyani rivojlantirishda Milliy g'oyani yanada rivojlantirishga ehtiyoj katta. Rivojlangan texnologiya zamonida yoshlarimiz ongiga Milliy g'oyamizni innovatsion yo'nalish bilan singdirish lozim. Bunda albatta bu fanni amaliy va nazariy jihatdan innovatsion va texnologig takomillashtirish zarur.

2018-yil 17-iyul kuni O'zbekiston Prezidenti huzurida ta'lim tizimi rahbarlari ishtirokida o'tkazilgan yig'ilishda inson resurslarini rivojlantirish poydevori bo'lgan, yoshlarda bilim, dunyoqarash va ma'naviyat asoslarini shakllantiruvchi umumiy o'rta ta'lim tizimini tubdan isloh qilish masalalari muhokama qilindi.

Milliy g'oya millatning milliy negizlariga tayanib rivojlanib, shakllanib boradi va shu bilan birga insoniyat erishgan ilg'or g'oyalarga tayanadi va ularning ta'siri asosida boyib boradi. Shuning uchun ham milliy g'oya o'zida umuminsoniy g'oyalarni mujassam etadi.

Butun dunyoda globallashuv jarayoni bo'layotgan davrda ta'lim-tarbiyaga ehtiyoj ortib boradi. Bunda Milliy g'oya va ma'naviyat asoslari fani ham o'z o'rniga ko'ra vatan uchun har tomonlama yetuk salohiyatga ega yoshlarni tarbiyalashda muhimdir. Tarixdan ma'lumki, o'zga hududlarni zabt etish yoki himoyalanih maqsadida urush qurollari uzluksiz takomillashtirib borilgan. Bundan maqsad bosib olinmoqchi bo'lgan davlat hokimiyati va boyliklarini qo'lga olish bo'lgan. Bugungi kunda esa o'zga davlat hokimiyati va boyliklarini qo'lga olish uchun ularning aholisini qirib tashlash yoki jismonan asir qilib olish shart emas. Chunki tajovuzkor g'oya va mafkura bilan qalbi va ongi zabt etilgan xalq shusiz ham yov qo'lga taslim bo'ladi. Bugungi dunyoning mafkuraviy manzarasida ikkita kuchning o'zaro kurashi aniq ko'zga tashlanmoqda, buning birinchisi xalqlarni taraqqiyot sari yetaklayotgan ilg'or mafkura, ikkinchisi esa ularning yo'lida g'ov bo'lishga urinayotgan

zararli va buzg'unchi mafkuralardir. Erkin va farovon hayot asoslarini yaratib, yanada olg'a intilayotgan ilg'or mamlakatlar o'z mafkuralarini umuminsoniy qadriyatlar va demokratik tamoyillar negizida rivojlantirmoqda.

Bu, avvalambor, ta'lim va ma'rifat tizimini takomillashtirish, mamlakatimiz kelajagi bo'lgan yoshlarni zamonaviy bilim olishga yo'naltirish, barkamol shaxsni tarbiyalash bilan bog'liq ekanini biz yaxshi anglaymiz. 1997-yilda qabul qilingan "Kadrlar tayyorlash milliy dasturi" va boshqa davlat dasturlarining hayotga tadbiq etilishi natijasida maskur soha tubdan isloh qilinadi, zamonaviy uzluksiz ta'lim-tarbiya tizimi yaratiladi" deb aytgandilar yurtboshimiz.

Prezidentimiz tomonidan ishlab chiqilgan 2017-2021-yillarda O'zbekiston Respublikasini rivojlantirishning beshta ustuvor yo'nalishi bo'yicha Harakatlar Strategiyasi davlat dasturi bizga bosh manbaa bo'ladi.

Milliy g'oyani yanada rivojlantirishda yurtboshimiz alohida e'tibor qaratayotgan bir davrda biz ham o'z yo'nalishimizdan kelib chiqib, daxldorlikni xis etgan holda o'zimizning hissamizni qo'shishimiz kerak.

Jannatmakon diyorimiz O'zbekiston dunyoga buyuk allomalarni yetishtirib bergan. Bizning tomirimizda Al-Farg'oniy, At-Termiziy, Motrudiy, Al-Buxoriy, Al-Farobiy, Abu Rayhon Beruniy, Abu Ali ibn Sino, Jaloliddin Manguberdi, Amir Temur, Mirzo Ulug'bek, Alisher Navoiy va Zahiriddin Muhammad Boburlar qoni bor. Biz buyuklar avlodi sifatida ularga munosib bo'lamiz!

### **СПИСОК ЛИТЕРАТУРЫ:**

Karimov I.A. Yuksak ma'na viyat-yengilmas kuch. T.: "Ma'naviyat", 2008, 62-bet.

Mirziyoyev Sh.M. Yuksak va faravon, demokratik O'zbekistoon davlatini birga quramiz. T.: "O'zbekiston", 2016.

Mirziyoyev Sh.M. Qonun ustuvorligi inson manfaatlarini ta'minlash-yurt taraqqiyoti va xalq farovonligining garovi. T.: "O'zbekiston", 2017.



УДК 377.3

**Авдеев Е.В.**

методист

Государственное бюджетное образовательное учреждение

«Школа №1576»

(Россия, г. Москва)

**Троц Д.А.**

кандидат филологических наук, администратор

Государственное образовательное учреждение высшего образования

Московской области Московский государственный областной университет

Ресурсный центр русского языка

(Россия, г. Москва)

## **ШКОЛА – ВУЗ – ГОСКОРПОРАЦИЯ КАК ЕДИНОЕ ОБРАЗОВАТЕЛЬНОЕ ПРОСТРАНСТВО**

***Аннотация:** в данной статье представлен проект создания единого образовательного института на трёх платформах (школа, вуз, некоммерческая организация). Это позволит оптимизировать процесс обучения, усовершенствовать систему профессиональной ориентации старшеклассников и повысить качество кадрового состава госкорпораций. Как следствие, вывести российский рынок на новый, более конкурентоспособный уровень.*

***Ключевые слова:** образование, государственная корпорация, школа, вуз, проект.*

Профессиональная ориентация школьников давно занимает приоритетные позиции в системе среднего (полного) общего образования. Однако ни курсы, ни внеурочная деятельность, ни тем более специализация по классам (гуманитарный, социально-экономический, физико-математический, химико-биологический и др.) не дают стабильно положительных результатов и не являются эффективной помощью выпускникам школы при выборе будущей профессии. Более того, налицо отсутствие

преемственности: школа, вуз и организации, куда в дальнейшем трудоустраиваются молодые кадры, чаще всего существуют как обособленные инстанции. Школа далека от науки; то, чему учат в университетах, не жизнеспособно в профессиональной деятельности. Поэтому многие идут работать не по специальности или уезжают за рубеж, а кто-то меняет вузы в поисках себя. В результате крупнейшие государственные корпорации Российской Федерации испытывают дефицит высококвалифицированных сотрудников, мыслящих перспективно и заинтересованных в развитии, несмотря на то что «в Москве активно развивается предпрофессиональное образование, которое направлено на подготовку необходимых городу специалистов». Неоспоримый факт, что в «столичных школах открыты медицинские, инженерные, кадетские, академические (научно-технологические) классы. Предпрофессиональное образование организовано на основе трёхсторонних договоров между школами, вузами и перспективными работодателями» [mos.ru]. Однако эта система не предполагает на настоящее время полноценного вовлечения потенциального работодателя в процесс обучения, он, скорее, заказчик, но не исполнитель. А высокий прорыв в образовании и выход на принципиально новый уровень возможен лишь тогда, когда, мы полагаем, процесс обучения будет основан на равноценном, равноправном и одновременном участии в нём всех звеньев.

Вышеизложенные положения свидетельствуют о необходимости новаторского подхода к организации образовательного процесса в России. Очевидно, на наш взгляд, что для более продуктивного и ресурсного образования и, как следствие, высокой эффективности крупнейших некоммерческих организаций **требуется создать единый образовательный институт на трёх «платформах»: школа – вуз – государственная корпорация.**

В РФ «государственной корпорацией признается не имеющая членства некоммерческая организация, учреждённая Российской Федерацией на основе имущественного взноса и *созданная для осуществления социальных, управленческих или иных общественно полезных функций*. Государственная корпорация создаётся на основании федерального закона» [Федеральный закон, статья 7.1, выделено нами – Е.А.]. Акцентируем внимание на изначальных целях создания госкорпораций! Из

определения следует, что некоммерческие организации указанного типа призваны способствовать социальным, культурным и иным улучшениям в стране в целом, а значит, как нам представляется, оптимизировать ресурсозатратность за счёт максимально эффективного построения своей деятельности. Если сделать госкорпорацию одним из звеньев образовательной платформы, это позволит привлечь высококвалифицированных специалистов на работу внутри страны (а следовательно, предотвратить «утечку» кадров за рубеж), задать системе образования и воспитания учащихся и студентов адекватное целеполагание.

Под последним мы подразумеваем «смыслообразующее содержание практики, состоящее в формировании цели как субъективно-идеального желаемого (целеформирования) и воплощении её в объективно реальном результате деятельности (целереализации)» [Энциклопедия социологии]. Другими словами, учащиеся старших классов заблаговременно ориентированы на работу в той или иной госкорпорации и, согласно этому, выбирают образовательное учреждение для получения высшего образования. В свою очередь потенциальный работодатель заранее имеет представление о будущих сотрудниках и, более того, предоставляет одарённым претендентам на должности условия для профессиональной подготовки.

Реализация заявленного проекта представляется нам возможной посредством поэтапного решения следующих задач:

1. Вовлечение в образовательный процесс крупнейших некоммерческих организаций, таких, как, например, АО «Концерн Росэнергоатом», Российский сельскохозяйственный банк (Россельхозбанк), ОАО «Газпром», ОАО «Российские железные дороги», ФГУП «Почта России», ОАО «Военно-промышленная корпорация "Научно-производственное объединение машиностроения"» и др.

Как видно уже из приведённого (даже небольшого) перечня, деятельность госкорпораций весьма разнопланова, что способно удовлетворить запросы любого учащегося.

Заинтересованность госкорпораций обуславливается возможностью целевой подготовки кадров в свой штат. Апробацию данного проекта можно начать осуществлять на базе образовательных учреждений, входящих в ТОП-50 рейтинга

вклада школ Москвы в качественное образование московских школьников, согласно Департаменту образования.

2. Заключение договора школ с госкорпорациями через Департамент образования об организации совместной деятельности, где некоммерческие организации обязуются предоставить трудоустройство выпускникам школ, прошедшим целевое обучение в высших учебных заведениях.

3. Принцип селективности при отборе претендентов на целевое обучение. Ученики старших классов участвуют в олимпиадах, разработанных Национальным университетом «Высшая школа экономики» по заказу государственных корпораций.

Олимпиады проводятся в три этапа: школьный – городской – всероссийский. Победители всероссийского тура удостоиваются права проходить целевое обучение и получают гарантию последующего трудоустройства в госкорпорацию по полученной специальности.

3.1. Олимпиады должны носить уникальный характер, иметь поисково-исследовательскую направленность, практико-ориентированный подход. Например, учащимся может быть предложено создать проект, способный решить технические, инженерные, цифровые и др. вопросы, возникающие на производстве, в управлении, в системе снабжения госкорпораций и т.д.

4. С победителями олимпиад (или с их законными представителями) госкорпорация заключает двусторонний целевой договор, по которому некоммерческая организация направляет будущего сотрудника на обучение в российский или зарубежный вуз, а также обеспечивает ему стажировку по выбранной специальности. Это позволяет сразу применять полученные теоретические знания на практике и изучать специфику будущей профессии. Таким образом, госкорпорации сами возвращают перспективных сотрудников в соответствии со своими задачами и потребностями. Подобный подход, на наш взгляд, повысит качество кадрового состава организаций, а значит, приведёт к более эффективной работе и высокой результативности, и как следствие, увеличит прибыль, сделав корпорацию конкурентоспособной на внутреннем и международном рынках. Обучающийся же обязуется по окончании учёбы работать в госкорпорации.

5. До поступления в высшее учебное заведение ученикам старших классов, помимо участия в олимпиадах, предоставляется право пройти узкопрофильную подготовку, а именно: госкорпорация совместно с вузами разрабатывает учебные курсы практикоориентированной направленности и проводит обучение на базе своего предприятия (компании). Данный подход позволит учащимся погрузиться в предмет и возымеет превентивное действие: выпускник сможет увидеть сферу выбранной деятельности «изнутри», а значит, минимизировать риски ошибиться с выбором профессиональной сферы. Это, в свою очередь, приведёт к повышению качества кадрового состава в госкорпорациях, поскольку штат будут составлять увлечённые, заинтересованные люди. «Найди что-нибудь, что тебе нравится делать, а потом найди кого-нибудь, кто будет тебе за это платить», – говорила английская журналистка Кэтрин Уайтхорн. Пожалуй, это лучший совет, который можно дать современному подрастающему поколению в процессе профессиональной ориентации. И предлагаемый нами в настоящей статье проект в полной мере позволит реализовать успешность этого процесса.

6. Учёба и стажировка осуществляется одновременно за счёт организации и проведения госкорпорациями совместно с вузами внутренних курсов прикладной направленности.

7. На период обучения госкорпорация обеспечивает будущего сотрудника стипендией.

Названные выше положения определяют условия здоровой конкурентной борьбы вузов и некоммерческих организаций, что стимулирует их совершенствовать свою деятельность в соответствии с современными требованиями индустриализации общества и модернизации российского рынка.

Мы сосредоточились в своей статье на государственных корпорациях, поскольку, нам кажется очевидным, логичность привлечения именно государственных структур в пилотный проект. Позднее, когда предлагаемая нами образовательная платформа пройдет апробацию и получит широкое применение, весьма вероятно участие в проекте частных компаний. Например, ПАО «Лукойл», ПАО «Сургутнефтегаз», ПАО «Магнит», X5 Retail Group, ПАО «Татнефть», ПАО «Новатэк», «Evraz», Группа НЛМК, ПАО «Норильский никель», Группа компаний МЕГАПОЛИС [Форбс, 2019].

Таким образом, предлагаемые в настоящей статье способы усовершенствования и оптимизации процесса обучения, на наш взгляд, приведут к появлению нового лица российского образования. Он представляется нам перспективным и соответствующим требованиям времени. Об этом свидетельствует появление в 2016 году такого инструмента профессионального ориентирования, как отсроченный трудовой договор. «Он позволяет столичным высокотехнологичным предприятиям решать проблему поиска перспективных молодых кадров. В свою очередь талантливые школьники не только выбирают профессию, но и заранее решают, в какую компанию они пойдут работать после получения профильного образования» [mos.ru]. Превратить школьную парту в «социальный лифт» - идея уже не новаторская. «Российский бизнес кровно заинтересован в квалифицированных кадрах, и многие компании сегодня сотрудничают не только с вузами, но и со школами. Некоторые предприниматели мыслят ещё шире – они открывают собственные учебные заведения. Например, в Новой Москве начала работать школа-пансион «Летово» Вадима Мошковича, основатель «Тройки Диалог» и Московской школы управления «Сколково» Рубен Варданян запустил частную школу в Дилижане (Армения), семья президента — председателя правления Сбербанка Германа Грефа открыла в российской столице Хорошевскую прогимназию» [РБК]. В своей статье мы предложили основные механизмы, способы и приёмы создания единого образовательного механизма на базе школы, вуза и госкорпорации. Безусловно, проект требует более детальной разработки при участии юристов, финансистов, городской администрации и педагогов.

---

## СПИСОК ЛИТЕРАТУРЫ:

- Федеральный закон*, Федеральный закон от 12.01.1996 N 7-ФЗ (ред. от 02.12.2019) "О некоммерческих организациях" // Статья 7.1. Государственная корпорация (введена Федеральным законом от 08.07.1999 N 140-ФЗ): [URL: [http://www.consultant.ru/document/cons\\_doc\\_LAW\\_8824/933187ac22e14635e1e3balc5d5ca118bca5b17d/](http://www.consultant.ru/document/cons_doc_LAW_8824/933187ac22e14635e1e3balc5d5ca118bca5b17d/)]
- Энциклопедия социологии*, Энциклопедия социологии, 2009 [URL: <https://dic.academic.ru/dic.nsf/socio/4560/%D0%A6%D0%95%D0%9B%D0%95%D0%9F%D0%9E%D0%9B%D0%90%D0%93%D0%90%D0%9D%D0%98%D0%95>]
- Форбс, 2019*, Крупнейшие частные компании по версии журнала «Форбс» - 2019: [URL: <https://www.forbes.ru/rating/383547-200-krupneyshih-chastnyh-kompaniy-rossii-2019-reyting-forbes>]
- Mos.ru*, Официальный сайт Мэра Москвы: [URL: <https://www.mos.ru/news/item/20924073/>]
- РБК*, Большая перемена: какое будущее ждет школьное образование // РБК: [URL: <https://www.rbc.ru/trends/education/5d78f4469a7947b7da5086b1/>]

УДК 372.8

**Олимов Н.У.**

Башкирский государственный педагогический университет имени М. Акмуллы  
(Россия)

**ТЕОРЕТИЧЕСКИЕ ОСНОВЫ  
ХУДОЖЕСТВЕННО-ОБУЧАЮЩЕГО ПОТЕНЦИАЛА  
ПОЭТИЧЕСКОГО ТЕКСТА В УСЛОВИЯХ ИНТЕГРИРОВАННОГО  
ИЗУЧЕНИЯ РУССКОГО ЯЗЫКА В ТАДЖИКСКОЙ ШКОЛЕ**

*Аннотация:* в статье рассматриваются вопросы разработки теоретических основ обучения поэтическому тексту при изучении русского языка в таджикской школе на интегрированной основе и выявлению особенностей интегрированного урока по особенностям и характеру поэтического текста

*Ключевые слова:* интегрированное обучение, методика преподавания русского языка, художественный текст, процесс обучения,

Исторически обучение иностранному языку и чтение художественной литературы всегда шли рука об руку, так как художественный текст обладает целым рядом неоспоримых преимуществ. Поэтический язык отличается особой значимостью единиц языка, особой их связью. В поэтическом тексте значение, возникает не только за счет соблюдения определенных правил, но зачастую и за счет их нарушения. К подобному роду «неправильностям» поэтического текста необходимо относиться с особым вниманием при работе с нерусскими учащимися. Особое значение в поэтическом тексте имеет его ритмико-мелодическая оформленность, интонационный рисунок, рифма, аллитерация, ассонанс и т.д.

В связи с этим художественный текст считается вершиной в обучении русскому языку и одновременно средством, ведущем к полному владению данным языком в таджикской школе. На наш взгляд, поэтический текст может и должен активно



использоваться при обучении русскому языку как неродному в силу следующих причин:

1) простое предложение в поэтическом тексте репрезентировано большим количеством структурных вариантов, лаконичных и многофункциональных;

2) как правило, поэтический текст требует не просто медленного, но многократного прочтения, и это способствует тщательному анализу разных уровней его языковой организации;

3) он легко запоминается в силу своей ритмической организации, благодаря чему происходит обогащение речи иноязычных учащихся совершенными речевыми образцами.

Сопоставление стиха и прозы, стиха и разговорной речи дает возможность обнаружить не только специфические особенности поэтического текста, но и огромный потенциал для развития устной речи студентов национального отделения, так как близость стиха и разговорной речи доказана. Выдвинута идея лингвистического анализа художественного текста. Суть ее: приучение учащихся к разысканию тончайших смысловых нюансов выразительных элементов русского языка - необходимый компонент обучения родному языку.

Решая вопрос о том, как организовать процесс обучения, чтобы "эстетическая функция родного языка не только не терялась за важной и трудоемкой грамматической и речевой работой на уроке, но и помогала такой работе", создавая правильное представление о многофункциональности языкового явления как грамматического, коммуникативного и эстетического факта (Львова, 1996, 5) возникает необходимость разработки методов филологического анализа поэтического текста на интегрированном уроке русского языка и литературы для учеников 9-10-11 классов школы.

Поэтический текст обладает уникальной спецификой языковых единиц, в связи с чем семантизация текста осуществляется не столько благодаря соблюдению грамматических и синтаксических правил, сколько за счет нарушения этих правил и норм. Поэтому при работе с учащимися, для которых русский язык является неродным, к нарушениям законов грамматики и других языковых нормативов следует относиться с особым вниманием. Существенное значение имеют в поэтическом тексте

невербальные, так называемые паралингвистические средства: интонация, тональность, мелодика, паузация и пр., а также экстралингвистические средства: рифма, аллитерация, ассонанс.

Коммуникативная направленность поэтического текста актуализирует принцип ситуативности, что дает возможность рассматривать языковые факты в качестве системы взаимоотношений в среде носителей языка и в зависимости от речевой ситуации.

Одним из наиболее эффективных средств речевого развития обучаемых традиционно считаются произведения поэтического творчества, поскольку именно произведения изящной словесности оптимальным средством обучения языку и, одновременно, ведет к максимальному владению языком.

В силу того, что поэтический текст обладает огромным обучающим потенциалом, существует необходимость в пристальном его изучении с точки зрения обучения с помощью поэтического текста русскому языку на интегрированной основе в таджикской школе.

В связи с этим становится актуальной мотивационная сторона изучения русского языка, которая определяется объективной возможностью приобретения новых знаний и информации, заключается в эмоционально-эстетическом сопереживании образного и смыслового богатства слова. Кроме того, существует личностно-субъективная расположенность к изучению неродного языка, которая определяется желанием овладения культурной грамотностью, необходимостью для личности стать частью изучаемого языка, попыткой вступить в диалог культур, стремлением развивать чутье языка и речевой вкус.

Для наиболее эффективного обучения закономерно обращение к социокультурному подходу в обучении русскому языку. Для социокультурного подхода в преподавании языка характерны две тенденции интерпретации фактов языка и культуры в учебных целях:

- 1) от фактов языка к фактам культуры;
- 2) от фактов культуры к фактам языка, при условии, что на уроках русского языка изучение поэтического текста станет фактом культуры.

Необходимо отметить тот факт, что преподавание русского языка должно быть основано на сопоставлении с родным языком и культурой, которое является важнейшим условием оптимизации и развития преподавания как иностранных языков, так и русского языка.

### СПИСОК ЛИТЕРАТУРЫ:

Верещагин, Е.М. Психология двуязычия и преподавания русского языка иностранцам /Е.М. Верещагин//Психологические вопросы обучения иностранцев русскому языку / Под ред. А.Д.Ахмановой. - М.: Изд-во МГУ, 1972 - С. 11-13.

Гусейнова Т.В. О закономерностях усвоения неродного языка в условиях современной языковой ситуации. В сб.: Актуальные проблемы преподавания государственного языка: Материалы международной научной конференции (15-17 мая 2002). - Душанбе, 2002. - С. 3-11.

Данильцева З.М. Об интеграции уроков русского языка и литературы //Русская словесность. – 2001. - №5. С. 36-39.

Каримова И.Х. Актуальные вопросы обучения русскому языку в условиях поликультурной и многоязычной среды в Республике Таджикистан: Материалы международной конференции (Душанбе, 27-28 февраля 2014 г.). – Душанбе, 2014. - С. 3-6.

Львова СИ. Уроки словесности. 5-9 кл.: Пособие для учителя. - М, 1996.

Махмудов Ш.А. Филологический анализ художественного текста в подготовке учителя-словесника. - Чарджоу, 1992.

Негматов С.Э. Поликультурное и полилингвальное образование в республике Таджикистан. - Душанбе: Сифат, 2015. – 160 с.

УДК 1

**Уралова Т.Ш.**

ТГПУ имени Низами  
(г. Ташкент, Узбекистан)

## **ОБУЧЕНИЕ ИНОСТРАННОМУ ЯЗЫКУ С ИСПОЛЬЗОВАНИЕМ КОМПЬЮТЕРНЫХ ТЕХНОЛОГИЙ**

*Аннотация:* в статье рассматривается обучение иностранному языку с использованием компьютерных технологий.

*Ключевые слова:* иностранный язык, образование, компьютерные технологии.

Язык как средство общения постоянно развивается, меняется структура языка, грамматика, произношение, написание слов, примером могут послужить нововведения в английском языке, где поменялись правила написания слов, в английском языке практически не используются некоторые формы будущего времени, существует много других примеров. К чему это приводит? Во-первых, обучающему необходимо сверять учебно-методические комплексы, имеющиеся в наличии, постоянно исправлять и указывать на недочеты в материалах обучения; во-вторых, должен развиваться и учебный материал в соответствии с изменениями грамматических и лексических явлений; в-третьих, недостаток финансирования не позволяет экстренно изменять существующие комплексы обучения иностранному языку. Поэтому, проблема модернизации учебно-методического комплекса (УМК) ложится на плечи обучающего.

Процесс обучения английскому языку является сложной, постоянно развивающейся системой. Компьютеризация обучения иностранному языку, помогает облегчить доступ к информации и сократить время изучения языка. На данный момент существует огромный выбор мультимедиа продуктов, Интернет страничек, содержащих информацию необходимую для изучения иностранного языка, электронных учебников, баз данных с тематическими текстами и упражнениями.

Большое количество источников затрудняет поиск необходимой информации. На данный момент не каждый обучающийся может разобраться с существующими Мультимедиа программами и включать их в процесс обучения. Многие ВУЗы и школы используют компьютерные технологии и программное обеспечение для обучения ИЯ, которое предлагает рынок, но таких мультимедиа продуктов не достаточно, чтобы соответствовать: программе ВУЗа или школы, задачам преподавателя, и потребностям студента, школьника. В каждом высшем учебном заведении, обучение иностранному языку протекает по-разному, в зависимости от будущей профессии студента, глубины изучения ИЯ, уровня овладения иностранным языком, задач преподавателя.

Следовательно, создание системно-тематического мультимедиа комплекса, является актуальной проблемой. Ответим на ряд вопросов.

1. какое место занимает компьютер при обучении ИЯ?
2. какие методические функции может выполнять компьютер при обучении ИЯ?

Начнем с первого вопроса, "какое место занимает компьютер при обучении ИЯ?" В настоящее время существует множество мнений о том, использовать компьютер в обучении иностранному языку или не использовать. Одни считают, что компьютер должен заменить преподавателя, другие - компьютер не способен подать материал так, как это делает преподаватель. Наше мнение, компьютер должен служить как вспомогательное средство, как любое другое техническое средство обучения или учебник. Не следует забывать, что компьютер обладает рядом преимуществ: в нем сочетается видео-аудио информация, текстовая информация, возможность записи собственного голоса и дальнейшей самокоррекции произношения. Компьютер предоставляет огромные возможности тестирования уровня владения иностранным языком или темой, без участия или с частичным участием преподавателя, что сократит время проверки результатов. Тесты возможны самые различные: подстановочные, выборочные, правда-ложь, шаблонные. Например: "Внимательно прослушайте реплику и наберите ее в точности, как было сказано", компьютер проверит правильность ответов в соответствие с шаблоном и запишет результаты в базу данных. Выделим основные методические функции, реализуемые средствами компьютера:

## 1. Первичные:

○ *информативная* - основным преимуществом компьютера является возможность хранения и переработки больших объемов информации, поэтому ПК широко используется в процессе обучения языкам в качестве информационной системы;

○ *тренировочная* - применение компьютера для тренировки с целью формирования прочных навыков оставалось до недавних пор основной областью внедрения вычислительной техники в учебный процесс по ИЯ. Отмечаются даже некоторые преимущества персонального компьютера по сравнению с преподавателем в процессе тренировки и закрепления учебного материала: неограниченное количество времени, полная беспристрастность, объективность и безграничное терпение;

○ *контролирующе-корректирующая* - применение персонального компьютера для текущего и итогового контроля результатов учебной деятельности дает следующие преимущества: реализация дифференцированного и индивидуального подходов в условиях проведения фронтального контроля; осуществление сильной обратной связи; воплощение требования максимальной объективности контроля; сокращение временных затрат на проведение контроля; освобождение преподавателя от трудоемкой работы по обработке результатов контроля.

## 2. Второстепенные:

*коммуникативная* - возможно общение на зарубежных чатах;

*организационно-стимулирующая* - в настоящее время компьютер привлекает своей новизной и сам по себе является стимулирующим фактором; Эти преимущества способствовали широкому распространению контролирующих программ и включению модулей контроля в большинство компьютерных программ обучения, которые предусматривают автоматическое выполнение следующих операций: 1) принятие и распознавание ответа обучаемого; 2) анализ и определение правильности ответа; 3) запоминание результата и/или сообщение о нем учащемуся.

Профессиональная поддержка деятельности преподавателя с помощью компьютера как инструмента деятельности осуществляется с использованием специальных средств, создаваемых для этих целей. К таким средствам относятся

преимущественно генеративные программы и экспертные системы. В качестве инструмента деятельности обучаемых и обучающихся компьютер применяется в учебном процессе по ИЯ прежде всего для получения информационной и технической поддержки. Кроме того, обучающие могут использовать ПК как инструмент их профессиональной деятельности. Функции компьютера в качестве инструмента деятельности обучающего, представленные выше, основаны на его возможностях точной регистрации фактов, хранения и передачи большого объема информации, группировки и статистической обработки данных. Это позволяет применять его для оптимизации управления обучением, повышения эффективности и объективности учебного процесса при значительной экономии времени преподавателя.

### **СПИСОК ЛИТЕРАТУРЫ:**

Гребенев И.В. Методические проблемы компьютеризации обучения в школе.//Педагогика. №5. 1994.

Карамышева Т. В. Изучение иностранных языков с помощью компьютера. - С.П.: Союз, 2001

УДК 1

**Юнусова Ш.М.**

ТГПУ имени Низами  
(г. Ташкент, Узбекистан)

## **ИННОВАЦИОННАЯ ДЕЯТЕЛЬНОСТЬ ПРЕПОДАВАТЕЛЯ ВЫСШЕЙ ШКОЛЫ В ПРЕПОДАВАНИИ ИНОСТРАННОГО ЯЗЫКА**

*Аннотация:* в статье рассматривается инновационная деятельность преподавателя высшей школы в преподавании иностранного языка.

*Ключевые слова:* иностранный язык, инновационная деятельность, преподавание.

В настоящее время развитие образования привело к появлению нового направления - инновационной педагогики. Термин "инновационная педагогика" и характерные для него исследования появились в Западной Европе и США в 60-е годы. Инновационная деятельность Ф.Н.Гоноболин, С.М.Годнин, В.А. Кан-Калик, Дж.Бассет, Х.Барнет, А.И. Исследована в работах Щербакова. В этих исследованиях освещается практика инновационной деятельности и передовой педагогический опыт с точки зрения широкого распространения опыта. Социально-психологический аспект внедрения инноваций разработан американским инноватиком Э. Роджерсом. Он изучает категориальную классификацию участников процесса внедрения инноваций, его отношение к инновациям, его готовность воспринимать их. Инновационная деятельность преподавателя Высшей школы является одной из главных проблем образования.

Под инновацией понимаются целенаправленные изменения, которые вносят в определенный социальный союз определенные элементы - организацию, население, общество, группу. Это деятельность инноватора. Исследователи разделили два подхода к изучению компонентов инновационных процессов: индивидуальная микросхема инноваций и отдельно включенная микросхема взаимодействия инноваций.



При первом подходе изучается какая-то новая идея, внедренная в жизнь.

Во втором подходе особое внимание уделяется взаимодействию включенных инноваций, их единству, конкуренции и, как следствие, тому, что одно занимает место другого. Ученые выделяют понятие периодичности жизни при анализе микротрещин инновационного процесса. Это происходит из-за того, что концепция представляет собой процесс, который измеряется в отношении внедрения инноваций.

Внедрение инноваций-это как внутренняя логика, так и динамическая система, которая юридически развита относительно времени и представляет собой ее взаимодействие с окружающей средой.

Инновационный процесс отличается тремя блоками структуры.

1. новый разделительный блок. В него входят классификация педагогических инноваций, условия создания новых, нормы, умение осваивать и использовать новые, этапы традиции и новаторства.

2. блок восприятия, усвоения и оценки нового. При этом разнообразие процессов оценки и усвоения нового, консервативность и новаторство, инновационная среда, умение учителя воспринимать и оценивать новое.

3. блок использования нового и его внедрения, т. е. законы и виды применения, использования и широкого внедрения нового.

Инновационный процесс имеет следующую структуру:

\* структура деятельности-мотивация-цель-задача-содержание-форма-методы-совокупность компонентов методики;

\* субъективная структура- международные, региональные, районные, городские и другие уровни субъектов инновационной деятельности;

\* структура международных, региональных, районных, городских и других уровней субъектов инновационной деятельности;

\* структура содержания-учебно-воспитательная работа, появление, разработка и освоение инноваций в управлении.

Инновационный процесс состоит из системы, охватывающей структурные организации и закономерности. В изучении иностранного языка важную роль играет

творческий процесс и творческая деятельность преподавателя Высшей школы. В качестве факторов достижения высокого профессионализма указывается:

- \* таланты;
- \* доступность;
- \* способности;
- \* талант;
- \* условия семейного воспитания;
- \* учебное заведение;
- немного поведения;
- ясность мысли;
- \* возможность создания гипотез;
- \* любопытство.

Преподаватель Высшей школы должен иметь следующую деятельность:

Организационная деятельность. Такая деятельность проявляется в умении четко планировать и организовывать научные исследования и учебно-воспитательный процесс. Это взаимосвязанная деятельность учителя, студента и других ученых. Основной задачей организационной деятельности является интеграция поведения участников данной деятельности.

Научно-познавательная деятельность. Эта деятельность, кажется, проявляется в умении глубоко и всесторонне познавать окружающий мир и себя. Преподаватель анализирует процессы и результаты своих исследований, научной деятельности студентов и аспирантов.

Коммуникативная деятельность предполагает умение устанавливать оптимальные взаимоотношения со сверстниками и студентами. В основе коммуникативной деятельности лежит способность учителя к самоконтролю.

При преподавании иностранного языка преподаватель должен учитывать прежде всего уровень знаний студента. Потому что каждый студент приобретает определенные знания и навыки иностранного языка в средней школе, в то время как в старшей школе обучение иностранному языку является относительно сложным и глубоким.

При преподавании иностранного языка, учитель должен мотивировать у студента интерес к языку. При преподавании иностранного языка, изучается не только сам определенный язык (фонетика, грамматика, лексика, структура), но и история страны, традиции которой связаны с этим языком, необходимо познакомить студентов с культурой, традициями. В ходе урока использование наглядных пособий, карточек, подготовленных индивидуально для каждого студента, тестовых вопросов, лингафонных комнат, чистое зарубежное кино, нарезка непереводаемых фильмов, облегчат освоение определенного языка

Изучение предметов, относящихся к методике экстрасенсорности, обогащает мышление преподавателей иностранного языка. В настоящее время уделяется большое внимание на повышение квалификации преподавателей Высшей школы. Философское мировоззрение учителя иностранного языка должно быть широким, только тогда он сможет стать всесторонне развитым педагогом. В то время как педагогика-очень сложная профессия, она требует умелого творческого подхода, изысканности, создания инноваций.

Способный преподаватель учитывает уровень знаний и зрелости учащихся. У учителя должны быть сильные способности к наблюдению. Он должен четко и ясно выражать свои мысли и чувства.

Учитель высшей школы, который отлично владеет национальными культурными и общечеловеческими ценностями, светскими науками, обладает знаниями и навыками по своей специальности, может внедрять инновации в науку и совершенствовать свою профессию.

### **СПИСОК ЛИТЕРАТУРЫ:**

Педагогические технологии и педагогическое мастерство. Н.Н.Азизходжаева. Ташкент 2006.

Дидактические основы активного обучения управленческим дисциплинам. Ташкент 1994.

---

## ЭКОНОМИЧЕСКИЕ НАУКИ (ECONOMIC SCIENCE)

УДК 330

**Амирханова П.М.**

старший преподаватель кафедры экономики

ГАОУ ВО «Дагестанский государственный университет народного хозяйства»

(Россия, г. Махачкала)

### **ПРОБЛЕМЫ ПРОДОВОЛЬСТВЕННОЙ БЕЗОПАСНОСТИ РОССИИ**

***Аннотация:** в статье рассмотрены понятие, проблемы и продовольственной безопасности, проведен анализ продовольственных товаров за 6 лет. Актуальность данной темы основана на биологических и экономических факторах развития общественного строя. Особенно тема остра в период принятых санкций против России.*

***Ключевые слова:** проблемы продовольствия, продовольственная безопасность, санкции, отечественная продовольственная продукция.*

Понятие «безопасность» в психологическом понимании гражданина страны, подразумевает безопасность, прежде всего, от внешних посягательств и негативных явлений. Но существует термин «продовольственная безопасность», о котором мало задумывается население и как выполняет эту функцию государство.

Продовольственная безопасность, представляет собой безопасность страны в самообеспеченности продовольственных отечественных товарах первой необходимости. Бремя обеспечение необходимыми продуктами питания населения лежит на государстве, выполняя функцию защиты населения от голода, за счет доходов от налогов и сборов, в основном выражается поддержке отечественного производителя.

Продовольственная безопасность, характеризует себя как доступ в количественном выражении продуктов питания для людей, необходимой для здоровой и активной жизнедеятельности. Очень важный показатель суверенности государства – это продовольственная обеспеченность, которое заключается в минимальном количестве

необходимых продуктов для каждого гражданина страны, без импортозамещаемых продуктов.

Важность самообеспеченности стран продовольствием, вызвало необходимость разработки «Римской декларации по Всемирной продовольственной безопасности», в которой сказано, об обязанности каждого государства обеспечивать право человека к доступу продуктам питания, не наносящие вред здоровью человека. На основании выше указанной декларации был издан указ Президента РФ от 30 января 2010г. №120 «Об утверждении Доктрины продовольственной безопасности РФ», котором предусмотрены общие постулаты продовольственной безопасности.

В 2014 г. США и европейские страны, начинают вводить санкции против России, закрыв свои торговые границы для продовольственного товарооборота. Эти страны подорвали многолетние союзы, договоренности на основе политической подоплеки.

Введенные ограничения для России стали толчком для дополнительной поддержки аграриев и «новым дыханием» для отечественных сельхозтоваропроизводителей, заключению новых договоров, развитию новых экономических связей. Реализовав, программу импортозамещения, Россия подняла свои сельскохозяйственные показатели с 2013 г по 2017г. на 20,7%, а именно 2013г +5,8; 2014г. +3,5; 2015г.+2,6; 2016г. -4,8; 2017г. +2,5%.

Объемы производства тепличных хозяйств по овощам 2015г. - 0,6 млн. т, 2016г.;1,1 млн. т., -2018г.; мясо птицы с 3,5 до 6,1 млн.т. и экспортных поставок на 54% за 5 лет с 816,8 млн. до 25,8 млрд., масложирной и мясной продукции, рыбы и морепродуктов. По итогам 2018г. отечественные производители удовлетворили потребность населения в зерновых и зернобобовых культурах на 99,4%; сахара – 95,7%; мяса и мясопродуктов – 92,8%.

Рынок мясо и мясных продуктов на момент введения санкций российская экономика зависела от импортозамещения. Однако, с 2013 по 2018гг. импортная продукция сократилась на 31,2% (29,8 млрд. долларов) Объем производства мясной отрасли составило 2017г. - 9,07 млн.т., к 2018г. – 10,64 млн.т., т.е на 17,3%.

В 2018г. выросла доля до 80% следующих отечественных товаров: зерно, сахар, масло, мясо и мясопродукты. Большую часть доли рынка мясной отрасли занимает мясо

птицы и свинины. 2018 г. стал «рывком» для сельского хозяйства, по сравнению предыдущими. Данная положительная динамика роста производства отечественной сельхоз продукции вызвано поддержкой аграрного бизнеса со стороны государства и работа над активной политикой импортозамещения.

В 2019 году производство продукции сельского хозяйства увеличилось на 4%, составив около 5,9 трлн руб, по данным Росстата. В том числе прирост в растениеводстве составил 6,1%, в животноводстве — 1,6%. ВВП страны, по оценке Минэкономразвития, прибавил 1,4% после 2,5% в 2018-м. Валовой сбор зерна 2019г. составил 120,7 млн т, урожай основных масличных — подсолнечника, сои и рапса — достиг рекордных 22,4 млн т, производство сахарной свеклы выросло почти на 21% до 50,8 млн т. Также были зафиксированы новые максимумы по сбору овощей (14 млн т), фруктов и ягод (3,4 млн т).

Производство скота и птицы на убой выросло на 1,9% до 15,2 млн т (здесь и далее — в живом весе во всех хозяйствах). Основным драйвером сектора по-прежнему остается свиноводство, сектор прибавил 5,1% до более чем 5 млн т. Производство КРС на убой выросло на 0,8% до 2,8 млн т, птицы — на 0,6% до 6,7 млн т. А вот производство овец и коз на убой в прошлом году уменьшилось на 4,3% до 462,2 тыс. т. Валовой надой молока в 2019-м был на 2,4% больше, чем в 2018-м, составив 31,3 млн т, в том числе в сельхозорганизациях он увеличился на 4,4% почти до 17 млн т. Производство яиц в прошлом году сократилось на 0,1% до 44,86 млрд штук[1].

Проблема продовольственной безопасности имеет много аспектов, связанных с диспропорциями развития продовольственного хозяйства, низкая конкурентоспособность сельскохозяйственной продукции, в связи с этим и качество продукции, нестабильный уровень цен, неустойчивый инвестиционный климат аграрной отрасли, связанный сезонностью, так же подверженный влиянию природных климатических условий, устаревшая материально – техническая база отрасли сельского хозяйства.

Для дальнейшего экономического роста производства качественных продовольственных товаров, повышения уровня их конкурентоспособности требуется

модернизация производств на основе современных достижений научно-технического прогресса, со значительным привлечением инвестиций[2].

В целях обеспечения продовольственной безопасности необходимо решить ряд серьезных и взаимосвязанных проблем:

- 1) оптимальность и устойчивость цен на сельскохозяйственное продовольствие;
- 2) удовлетворение возрастающего спроса на продовольственные ресурсы;
- 3) увеличение доли субсидирования сельскохозяйственных предприятий, не только неэффективных отраслей, но и развивающихся на рынке;
- 4) ликвидацию импортной продовольственной зависимости;
- 5) организация производства по новым техническим и требованиям и обеспечение безопасности переработки и производства готовой продукции;
- 6) развитие продовольственного импортозамещения;
- 7) повысить качество отечественной продукции;
- 8) создать благоприятный инвестиционный климат;
- 9) привлечь трудовые ресурсы в аграрный сектор, а именно сельскую местность;
- 10) восполнить «голод» сельскохозяйственной отрасли в техническом оснащении, особенно тракторами, комбайнами и др. большегрузной техникой.

Для того, чтобы обеспечить продовольственную безопасность в современных условиях, следует делать акцент на поддержание развития собственных производственных мощностей в области продуктов питания и сырья для их изготовления, а также сокращать их импорт. Из этого можно сделать вывод, что под продовольственной безопасностью понимают стабильное обеспечение населения сельскохозяйственным сырьем перерабатывающей промышленности с производством нужного количества полноценных и безопасных продуктов питания.

### СПИСОК ЛИТЕРАТУРЫ:

Драйвером отрасли стало растениеводство благодаря высоким урожаям [Электронный ресурс]. – Режим доступа: URL: <https://www.agroinvestor.ru/analytics/news/33165-v-2019-godu-selskoe-khozyaystvo-vyroslo-na-4/>

Россия итоги пять лет импортозамещения [Электронный ресурс]. – Режим доступа: URL:

[https://finance.rambler.ru/other/43270085/?utm\\_content=finance\\_media&utm\\_medium=read\\_more&utm\\_source=copylink](https://finance.rambler.ru/other/43270085/?utm_content=finance_media&utm_medium=read_more&utm_source=copylink)



УДК 339.187+004

**Бубликов М.А.**

магистрант кафедры «Экономика»

Донской государственной технической университет

(Россия, г. Ростов-на-Дону)

**Текучева С.Н.**

к.э.н., доцент кафедры «Экономика»

Донской государственной технической университет

(Россия, г. Ростов-на-Дону)

## **МОБИЛЬНЫЕ ТЕХНОЛОГИИ В ДИСТРИБУЦИИ ПОТРЕБИТЕЛЬСКИХ ТОВАРОВ**

***Аннотация:** в статье исследована основная задача и цель деятельности дистрибьюторов в связи с развитием в их деятельности мобильных технологий, что в свою очередь повышает их конкурентоспособность. Современный мобильный офис позволяет гибко управлять предприятиями в любой сфере деятельности. В результате исследования были обобщены данные о важнейших мобильных продуктах управления распределительной логистикой. Использование в современных реалиях инновационных технологий позволяет предприятиям увеличивать объемы продаж, повышать эффективность управления дистрибьюторской цепью, помогает интегрировать всех сотрудников в единый процесс и в результате позволит выйти на новые рынки сбыта. Цель – рассмотреть дистрибуцию потребительского товара на основе мобильного офиса продаж (мобильных технологий).*

***Ключевые слова:** сбыт, сбытовая деятельность, мобильный офис, мобильные решения, дистрибуция, электронная торговля, продажи.*

Термины «цифровизация», «диджитализация», «искусственный интеллект» на слуху давно, однако тренд на инновации «захлестнул» систему дистрибуции относительно недавно. На сегодняшний день мобильные транзакции превосходят количество покупок, совершаемых с персонального компьютера, активно развиваются

мобильные торговые площадки. Поэтому современные предприятия нуждаются в создании продуманной мобильной и кросс-девайс модели бизнеса, чтобы быть готовыми к взаимодействию с пользователями на любой стадии совершения покупки. Бренды, которые осваивают мобильные тренды, смогут занять лидирующие позиции в торговле и быть на шаг впереди своих конкурентов.

В современных условиях основная задача дистрибьюторов не прямая продажа какого-либо товара потребителю, а развитие дилерских сетей. Основная цель дистрибьюторов в закупке товаров огромными партиями, актуализация их своих складах с последующим распределением на мелкие поставки, в зависимости от запросов конкретного дилера [2].

На сегодняшний день эта система полностью автоматизирована, все сильнее актуальны мобильные технологии в системе дистрибуции, которая позволяет оперативно и качественно управлять процессом, решать различные вопросы, связанные с ассортиментом, количеством, вести мониторинг деятельности сотрудников предприятия.

Возрастающая конкуренция в данной сфере обязывает искать инновационные способы и инструменты решения проблем. Цифровые технологии упрощают процесс поиска эффективных решений в сфере построения дистрибуции. Отсюда следует, что цифровой формат бизнеса дистрибьютеров активно развивается в 2020 году. Новые гаджеты, их программные платформы, облачные сервисы трансформируют рабочее пространство, выводя его далеко за пределы обычного офиса. С развитием современных мобильных технологий количество виртуальных офисов растет ежедневно [4].

Область применения мобильных устройств не ограничена сектором В2С. Спрос на мобильные решения достиг достаточно высокого уровня, в том числе в сфере дистрибуции. Согласно официальным данным Отчета «Going Mobile» за 2019 год в России 36 % коммерческих предприятий самостоятельно внедряют мобильные технологии и 62 % намереваются это сделать в ближайшем будущем [1]. Одним из самых актуальных мобильных решений является работа с клиентами, когда сотрудник находится вне офиса. Именно мобильные технологии позволяют сделать этот сервис простым, удобным, информативным и актуальным. Беспроводные технологии в

сбытовой деятельности позволяют гарантировать правильное выполнение процедур сотрудниками.

Наиболее актуальным является мобильный офис. Он представляет собой комплекс приложений, которые могут понадобиться сотруднику, выполняющему обязанности вне офиса (мобильный телефон с доступом в интернет и карманный компьютер). К главным требованиям мобильного офиса следует отнести бесшовную работу на всех платформах: macOS и Android на клиентской стороне, Debian на серверной стороне; по возможности opensource; высокая надежность и низкая стоимость обслуживания.

Согласно данным последнего аналитического обзора в блоге IBM, мобильные технологии CRM становятся все более популярными в торговле, сбытовой деятельности, а именно среди «полевых» работников (торговых представителей, риелторов). Данные гласят, что использование мобильных версий позволило перевыполнять план на 65 %, в то время как CRM с компьютера только 22 %, это связано с тем, что мобильные решения CRM позволяют управлять клиентской базой, общаться с клиентом, следить за персоналом, финансами в любое время с любой точки, а сотрудники не должны звонить в офис, диктовать оператору данные [6].

72,9 % внедрений CRM за 2019 год были «облачные». Эйфория от удобства и доступа облачных технологий продолжает расти. Данный тренд можно объяснить тем, что они дешевле, не требуют покупки мощного сервера, нет необходимости нанимать администратора, обновления настраиваются разработчиком удаленно [2].

Технологии искусственного интеллекта активно внедряются по всему миру. Они интегрированы в новые приложения и трансформируют рабочий процесс сотрудников предприятий. На основе искусственного интеллекта можно прогнозировать, как лучше удовлетворить спрос конкретной торговой точки.

В сбытовой логистике распространение получает «уберизация» last-mile: отслеживание местонахождения сотрудника онлайн или изменения в процессе перемещения товаров и времени доставки.

В ООО «Кока-кола ЭйчБиСи Евразия» персонально была разработана мобильная информационная система помощи в продажах (Field Sales Assistance, iFSA), которая

является частью CRM и синхронизирована с SAP. Взаимодействие происходит через приложение, установленное на корпоративный iPad каждого торгового представителя [7].

iFSA – программа для управления торговыми представителями в режиме реального времени. Планирование визитов, сбор заказов, маршрутизация, электронный каталог товаров и иные функции для обеспечения эффективной дистрибуции и повышения продаж.

Lotus Notes – настольное решение для управления продажами дистрибуторской сети и в торговых точках. Данная программа позволяет быть в курсе продаж дистрибьютеров и управлять процессами на всех этапах товаропотоков.

Также на сегодняшний день существует множество мобильных программ для управления дистрибьютерами, с помощью которых можно отслеживать торговых представителей по gps-меткам и получать 100 % выполнение задач. Достоинства данных мобильных решений: отчеты в режиме реального времени, отчеты по мониторингу оборудования, по воронкам продаж, фотоотчет с торговых точек, анализ и формирование заказов, накладных, оплат, а также информация о конкретном клиенте из общей клиентской базы [4].

Таким образом сделаем вывод, что мобильные технологии развиваются динамично, а их реализация в сбытовой деятельности имеет первостепенное значение. Это подтверждает факт, что технологических возможностей у современных компаний бесконечное множество, и постоянно появляются новые. В связи с чем мобильный рынок уже начал раскрывать свой потенциал, мобильные решения превратились в эффективные и востребованные инструменты стимулирования сбыта. Все больше предприятий переходят к использованию современных мобильных технологий, работают над привлечением потенциальных клиентов с помощью инструментов мобильного офиса, создают или оптимизируют уже имеющиеся мобильные ресурсы. Использование оптимальных и инновационных мобильных технологий значительным образом влияют на возможности выхода предприятия на новый рынок сбыта.

---

### СПИСОК ЛИТЕРАТУРЫ:

Бескровная Ю.Д. Цифровизация сбытовой деятельности организации // В сборнике: Цифровая парадигма развития общества: взгляд из будущего Сборник научных трудов по итогам студенческой научно-практической конференции. - 2019. – июнь.

Габудина А.А. Инновации в современной торговле // «ЭКОНОМИКА И УПРАВЛЕНИЕ». – 2018. – октябрь.

Козьяков Д.Я. Современный бизнес становится все мобильнее // «РЕШЕНИЯ КОРПОРАТИВНОГО КЛАССА». – 2019. – июнь.

Лукоев О.В. Мобильный офис руководителя компании // «РС WEEK MOBILE». – 2018. – апрель.

Старцев Р.А. Основные тенденции мобильных приложений в 2019-2020 годы // «МАРКЕТИНГ И ФИНАНСЫ». – 2020. – май.

Шуклина З.Н. Повышение качества обслуживания клиентов в торговле на основе инновационного развития // «ЭКОНОМИКА И СОЦИУМ». – 2019. – март.

Официальный сайт ООО «Кока кола Эйчбиси Евразия» - <https://ru.coca-colahellenic.com/ru/> (дата обращения 21.04.2020).

УДК 338

**Муртузалиева М.М.**

Преподаватель кафедры «Менеджмент»

Дагестанский государственный университет народного хозяйства

(Россия, г. Махачкала)

## **САМОМЕНЕДЖМЕНТ СТУДЕНТА ВУЗА**

***Аннотация:** в статье раскрыты сущность самоменеджмента, его необходимость, а также описываются используемые в Российской Федерации формы обучения.*

***Ключевые слова:** менеджмент, самоменеджмент, студент, преподаватель, саморазвитие.*

В современном динамично развивающемся обществе актуальным вопросом для каждого человека является создание индивидуальной ниши в социуме, которая, с одной стороны, будет помогать в процессе самореализации и личным достижениям, профессиональной карьере, а с другой является результатом развития человека, реализации его навыков и потенциала и использования возможностей окружающей среды. Множество факторов оказывает на это влияние наиболее актуальным является умение отложить личные цели, рационально использовать время и ресурсы, которые необходимы для их достижения, что является составляющей формирования и развития личности на всех этапах ее становления, а также в процессе получения профессии. Особое место в этом процессе занимают способности к самоорганизации и самосовершенствованию, овладение приемами выполнения характерных для разных периодов жизни видов деятельности, их постоянное совершенствование и т.д.

Целью самоменеджмента считается максимальное использование собственного потенциала и возможностей окружающей среды для достижения необходимых результатов. Так как изучаемая проблема требует адаптации основ самоменеджмента к совместной работе обучающегося и преподавателя, то, главным образом, следует

уточнить сущность понятия «самоменеджмент», что, в свою очередь, выявило неоднозначность в толковании.

По мнению Х. Швальбе, самоменеджмент это достижение успеха в любой деятельности, требующее умения руководить собой [14]

Л. Зайверт считает что самоменеджмент это последовательное и целенаправленное использование испытанных методов работы в повседневной практике для того, чтобы оптимально и со смыслом использовать свое время [12]

А. Бишоф рассматривает самоменеджмент как понятие и умение самоорганизации [15]

По Е.А. Ноздренко самоменеджмент это умение управлять собой, предполагающее самоопределение, самоорганизацию, самомотивацию и самореализацию [29]

В.Н. Куликова, самоменеджмент это управление собственным временем, отрасль менеджмента, ориентированная на использование методов и принципов эффективного управления временем [28]

Необходимость самоменеджмента обучающихся определяется рядом факторов: отсутствием опыта использования своих временных и физических ресурсов; дезориентированность жизненных и образовательных приоритетов; несостоятельность в определении своих целей и задач; недостаточностью показателей времени для собственного обучения; остановкой в саморазвитии; установкой на прагматичный подход в решении проблем и неумением использования творческих методов; слабыми навыками в коммуникации.

В настоящее время наиболее известными формами обучения студентов очный формы обучения в РФ являются аудиторные занятия, включающие семинары, лекции, лабораторные и практические занятия. Помимо этого, академический план каждой специальности либо направления учитывает выполнение таких работ как, контрольные работы, рефераты, дипломные и курсовые проекты. Установлено, что отличием студенческого обучения от школьного является независимое изучение дисциплин, а другие формы содействуют увеличению эффективности самостоятельной работы учащегося.

Преподавателям необходимо осознавать значимость и особенность овладения студентами навыками самоменеджмента. Преподавательское сопровождение становления навыков самоменеджмента происходит с позиций системного и личностно ориентированного подхода и включает:

- обучение студентов методам работы по поиску, обработке, и анализу учебной информации при помощи современных технологий;
- помощь по подготовке конспектов лекций, рефератов, эссе и иных работ;
- методику подготовки к занятиям, и самостоятельной работе;
- разработку методических рекомендаций для проведения теоретических исследований в ходе написания курсовых работ, выполнения докладов на научные студенческие конференции и т.п.;
- стимулирование самоанализа учебной деятельности и установление причинно следственных связей между результатом и затраченными усилиями, средствами, возможностями;
- выработку навыков учета и контроля использования времени на разные виды деятельности и т.п.

В завершении, можно сказать, что самоменеджмент студента вуза является системой управления собой и своей деятельностью. Поэтому, овладение самоменеджментом, управленческими умениями, управленческой компетентностью является неотъемлемым компонентом общей культуры личности специалиста любого профиля.

### **СПИСОК ЛИТЕРАТУРЫ:**

- Зайверт Л. Ваше время в ваших руках. Советы деловым людям, как эффективно использовать рабочее время. М.: Экономика 1990;232.
- Швальбе Х., Швальбе Б. Личность, карьера, успех. М.: Прогресс-интер. 1993;240.
- Бишоф А., Бишоф К. Самоменеджмент. Эффективно и рационально. пер. с нем. 2-е изд., доп. М.: Омега-Л. 2006;127.
- Ноздренко Е.А. Самоменеджмент в организации обучения студентов. Современные проблемы науки и образования 2006;1:81-82
- Куликова В.Н. Заставьте время работать на вас. М.: Центрполиграф. 2008



УДК 338.2

**Муртузалиева М.М.**

Преподаватель кафедры «Менеджмент»

Дагестанский государственный университет народного хозяйства

(Россия, Махачкала)

## **ФОРМИРОВАНИЕ ЭФФЕКТИВНОЙ СИСТЕМЫ УПРАВЛЕНИЯ МОТИВАЦИЕЙ ПЕРСОНАЛА В ОРГАНИЗАЦИИ**

*Аннотация:* в статье рассматривается сущность мотивации персонала предприятия. В современных условиях неблагоприятной макроэкономической обстановки конкуренция на рынке растет, и организации должны укреплять свою стабильность и обеспечивать развитие с помощью внедрения системы мотивации труда.

*Ключевые слова:* мотивация, нематериальное стимулирование, нематериальное стимулирование, персонал, организация, поощрение, труд.

В связи с высокой конкуренцией трудовых ресурсов особое значение имеет построение качественной системы мотивации персонала. Именно мотивация становится ведущим механизмом оптимального использования возможностей наёмного труда и активизации кадрового потенциала сотрудников. Правильный отбор человеческих ресурсов и их развитие с помощью грамотно выстроенной системы мотивации является необходимым условием выживания на рынке.

Понятие «мотивация» происходит от слова «мотив» (от латин. *movere* – «двигаться»), и означает «осознанное побуждение, обуславливающее действие для удовлетворения потребности человека» [6]. С точки зрения системы управления персоналом, мотивация является совокупностью характеристик персонала, а также требований к занимаемой должности. К данной группе можно отнести личные интересы, профессиональные амбиции, потребности сделать карьеру, желание власти, желание самореализации и т.д. Трудовой мотивацией является побуждение

сотрудников производить эффективные результаты труда, реализуемое через трудовое поведение, которое зависит от целей и характера труда.

Мотивация в организации – неотъемлемая часть деятельности руководителя и подчиненного. Некоторые исследователи считают, что эффективность управления персоналом пропорциональна эффективности коммуникационных процессов в организации. Организация с налаженными коммуникационными связями демонстрирует быструю реакцию на изменения на рынке труда, качественное обслуживание, высокую мотивацию персонала. Информатизация современного общества, с одной стороны, углубляет и разнообразит коммуникационные процессы внутри организации за счет постоянного усовершенствования и развития средств и каналов передачи информации, с другой – актуализирует проблему выработки действенной стратегии коммуникации с учетом разнообразия современных коммуникативных технологий [3].

В зависимости от категории потребностей, которые призвано удовлетворять стимулирование труда, различают материальное и нематериальное стимулирование.

Материальное стимулирование представляет собой комплекс экономических форм и методов побуждения субъектов, базирующихся на использовании материальной заинтересованности индивида в повышении уровня оплаты труда, в приобретении дополнительного денежного вознаграждения и иных материальных стимулов [5].

В свою очередь материальные методы можно разделить еще на две большие группы:

– система штрафов, предполагающая денежные вычеты за нарушение тех или иных правил или невыполнение обязанностей, что в свою очередь мотивирует сотрудника на повышение качества своего труда.

– система поощрения – предполагает выплату дополнительных денежных средств за хорошо выполненную работу. Сама суть подобной мотивации заключается в том, что работник старается как можно лучше закрыть стоящие перед ним задачи. [1].

Нематериальное стимулирование способствует улучшению трудовых показателей сотрудника и формирует определенную линию трудового поведения работника, направленную на процветание организации.

Во время исследования вопроса мотивации персонала необходимо учитывать то, что потребности работников все время меняются в зависимости от их культурно-образовательного уровня:

- работники ценят себя больше, чем раньше, они почувствовали, что их пожелания имеют определенный вес и нецелесообразно их отвергать;
- работники уже не хотят того, что хотели раньше, не желают делать одно и то же по несколько раз, они хотят иметь возможность познать и испытать свою ответственность, а для этого необходимо больше свободы в использовании собственного времени;
- работники хотят чувствовать, давать волю интуитивным, непредсказуемым чертам своей натуры [3], поэтому отдают предпочтение тем предприятиям, где могут почувствовать себя коллегами, работниками, а не подчиненными.

Эффективное стимулирование побуждает работника к продуктивному и качественному труду, который не только покрывает издержки работодателя на организацию процесса производства, но и позволяет получить определенную прибыль. Полученная предприятием прибыль используется, в частности, на выплату налогов в федеральный, и местный бюджеты, на расширение производства. Таким образом, стимулирование труда наемных работников не является частным делом конкретного предприятия и организации, а играет важную роль в экономическом развитии страны, в процветании национальной экономики.

Предприятия озабочены вопросами привлечения квалифицированных кадров, которые способны достигать организационных целей и выполнять поставленные перед ними задачи. Для удержания таких сотрудников необходимо эффективное мотивирование [2]. Для достижения данной цели важно использовать современные средства управления мотивацией труда. Инновационные подходы содержат современный метод грейдирования, который может помочь компаниям повысить эффективность системы мотивации на предприятии. В данной системе выстраивается иерархия должностей на основе их ценности для бизнеса, что является базой для разработки системы оплаты труда. Таким образом, делая вывод проведенному исследованию, отметим, что система мотивации является важным звеном в управлении

персоналов современной организации. Для того чтобы правильно мотивировать сотрудников, необходимо выявление их специфической сетки мотивов, обнаружить которые можно с применением современной системы моделей и методов мотивации.

### СПИСОК ЛИТЕРАТУРЫ:

- Ахмедов А.Э., Ахмедова О.И. Сравнительный анализ организации оплаты труда работников в зарубежной и отечественной практике // Территория науки. 2014. Т 5. № 5. С.88-91.
- Байер Н. Ю., Грошева С. А. Грейдирование как современный метод мотивации персонала. – Н.Новгород Волго-Вятская академия государственной службы, 2011. 185 с.
- Как работают японские предприятия: Сокр. пер. с англ.; Под ред. Я. Мондена, Р. Сибакавы. – М.: Экономика, 2009.
- Как работают японские предприятия: Сокр. пер. с англ.; Под ред. Я. Мондена, Р. Сибакавы. – М.: Экономика, 2009.
- Парабеллум А. Персонал от А до Я. Подбор, мотивация и удержание высокоэффективных сотрудников: Монография / А. Парабеллум, Н. Мрочковский, А. Белановский. – СПб: Питер, 2017. – С. 172.
- Чернышев М. А., Коротков Э. М., Солдатова И. Ю. Основы менеджмента. М.: Наука-Пресс 2017. 256 с.

УДК 657

**Саломатина А.А.**

студентка факультета экономики, менеджмента и торговли

Краснодарский филиал РЭУ им. Г.В. Плеханова

(Россия, г. Краснодар)

## **ОСОБЕННОСТИ АУДИТА БУХГАЛТЕРСКОЙ ОТЧЁТНОСТИ СУБЪЕКТОВ МАЛОГО ПРЕДПРИНИМАТЕЛЬСТВА**

***Аннотация:** в статье рассматриваются основные понятия, которые непосредственно связаны с аудиторской деятельностью, главные особенности проведения независимых проверок бухгалтерской отчётности субъектов малого бизнеса, а также различные потенциальные риски, имеющиеся у субъектов малого предпринимательства, которым следует уделять предельное внимание при проведении аудиторской проверки.*

***Ключевые слова:** аудит, бухгалтерская отчётность, субъект малого предпринимательства, аудиторская организация, внутренний контроль.*

Признаком экономического роста страны является не только увеличение объёма валового внутреннего продукта (ВВП), но и рост жизненного уровня населения. России необходим не только рост количественных показателей, но и качественное развитие экономики. Такое развитие способно обеспечить увеличение числа малых предприятий, так как именно они являются источником увеличения доходов бюджета страны, и именно они способны оказать положительное влияние на жизненный уровень населения [1].

На сегодняшний день актуален вопрос о проведении аудита бухгалтерской (финансовой) отчётности субъектов малого предпринимательства, собственники которых считают необходимым знать актуальную информацию о деятельности предприятия, его перспективе развития [2].

Согласно законодательству РФ, аудит предприятия представляет собой независимую проверку бухгалтерского учёта и финансовой отчётности, целью которого

является составление отчёта о достоверности финансовой (бухгалтерской) отчетности [3].

Во время проведения аудита отчётности субъектов малого предпринимательства, большое внимание должно уделяться факторам риска. Так, например, ввиду нерегулярного ведения учётных записей без последовательного соблюдения формальных требований или при затруднении регулярных сверок учётных данных, на предприятиях, где число сотрудников, ведущих бухгалтерский учёт, ограничено, может возникнуть риск искажения бухгалтерской (финансовой) отчётности [4].

В процессе проведения аудита субъекта малого предпринимательства необходимо уделять большое внимание приобретению официальных письменных разъяснений от его руководства, в которых руководители подтвердили бы понимание своей ответственности за организацию правильного ведения бухгалтерского учета и подготовку достоверной и полной бухгалтерской (финансовой) отчетности. В процессе сбора и оценки информации о субъекте малого предпринимательства аудиторской организации нужно принимать во внимание особенность нормативной базы таких субъектов, в том числе:

- упрощенный порядок представления государственной статистической и бухгалтерской отчетности;
- возможность применения (при следовании необходимым условиям) субъектами малого предпринимательства самостоятельно созданных форм для документирования хозяйственных операций и представления форм бухгалтерской отчетности на бланках, произведенных самостоятельно;
- меры государственной поддержки субъектов малого предпринимательства, оказывающие влияние на их финансово – хозяйственную деятельность [4].

Таким образом, аудит бухгалтерской (финансовой) отчётности на субъектах малого предпринимательства осуществляется в соответствии со всеми правилами проведения аудиторских проверок, но с учетом особенностей малых предприятий, в том числе ограничения и отсутствия разделения обязанностей сотрудников, которые отвечают за ведение учета и составление отчетности, преобладающего воздействия собственника или руководителя на деятельность данного субъекта.

### СПИСОК ЛИТЕРАТУРЫ:

Вахрушина М. А. Учет на предприятиях малого бизнеса: учеб. пособие для вузов по специальности «Бухгалтерский учет, анализ и аудит» – М.: Вузов. учеб. – 2010. – 380 с.

Васильчук О. И. Процедуры аудита деятельности предприятий малого и среднего бизнеса, направленные на обеспечение экономической безопасности// Инновационное развитие экономики. – 2014. – № 3. – С. 17.

Шеремет А. Д., Старовойтова Е. В. Бухгалтерский учет и анализ. – М.: ИНФРА-М – 2010. – 618с.

Правило (стандарт) аудиторской деятельности «Особенности аудита малых экономических субъектов» (одобрено Комиссией по аудиторской деятельности при Президенте РФ 11.07.2000 Протокол N 1).

УДК 658.3

**Саломатина А.А.**

студентка факультета экономики, менеджмента и торговли

Краснодарский филиал РЭУ им. Г.В. Плеханова

(Россия, г. Краснодар)

## **ОСОБЕННОСТИ РАЗВИТИЯ МОДЕЛИ КОРПОРАТИВНОЙ СОЦИАЛЬНОЙ ОТВЕТСТВЕННОСТИ В РФ**

***Аннотация:** в статье анализируются аспекты становления и развития модели КСО, включая выявление и анализ существующих проблем отставания российских компаний в сфере КСО.*

***Ключевые слова:** корпоративная социальная ответственность, КСО, устойчивое развитие, ISO 26000:2010, Ассоциация менеджеров, Российский Союз Промышленников и Предпринимателей, Социальная Хартия.*

В настоящее время всё большей популярностью пользуется концепция корпоративной социальной ответственности (КСО).

Термин «корпоративная социальная ответственность» появился в США 1953 году, его ввел в оборот американский экономист, Говард Боуэн, в своей книге «Социальная ответственность предпринимателя». Говард Боуэн впервые в бизнес-сообществе затронул тему взаимосвязи предпринимательства и социальной ответственности, рассмотрев вопросы ответственности компаний перед обществом в целом [1].

Концепция корпоративной социальной ответственности, относительно, новое явление для российских компаний, применение инструментов КСО стало популярным лишь с 2000-х годов. Однако предпосылки развития рассматриваемой модели в России были всегда, ведь предшественник КСО – это благотворительность. Развитие КСО в РФ идёт довольно медленными темпами, при этом практически не охватывает малый и средний бизнес. Среди причин отставания уровня КСО российских компаний можно выделить следующие: отсутствие государственного регулирования социально-



ответственной деятельности компаний; проблемы развития законодательной базы в области КСО; отсутствие в РФ однозначной трактовки КСО [4].

Поворотным этапом для КСО стал 2002 год, когда был образован Комитет по КСО Ассоциации менеджеров, перед которым были поставлены следующие задачи: определение роли бизнеса и государства в развитии гражданского общества; методическое обеспечение проектов в области КСО и социальной отчетности и др. [2].

Помимо Ассоциации менеджеров значимый вклад в продвижение идей КСО среди предпринимателей РФ вносит Российский Союз Промышленников и Предпринимателей (РСПП). Особое значение стоит уделить такому документу, как Социальная хартия российского бизнеса, разработанной по инициативе РСПП в 2004 году. Хартия – это свод основополагающих принципов ответственной деловой практики, в котором прописаны взаимоотношения работника с работодателем.

Применение на практике принципов Социальной хартии способствует достижению устойчивого развития, продвигает идеи концепции КСО среди российских компаний [1].

Благодаря деятельности Ассоциации менеджеров и РСПП концепция устойчивого развития становится с каждым годом популярнее в нашей стране. Ниже можно ознакомиться с приоритетными направлениями некоторых компаний:

– ПАО «Газпром» - проведение мероприятий и проектов в различных областях: культура, спорт, незащищенные слои населения, экология, сотрудники, профсоюзная организация;

– ПАО ВТБ24 – партнёр многих учреждений культуры федерального и регионального уровней, поддержка талантливых студентов, поддержка медицинских учреждений, осуществление благотворительной деятельности [2].

Проанализировав социально-ответственную деятельность даже нескольких организаций, можно заметить, что вне зависимости от сферы деятельности, компании стремятся к достижению баланса между получением прибыли и ведением социально-ответственного бизнеса за счёт. А это является настоящим достижением последних десятилетий и подтверждением правильности выбранной стратегии развития на уровне страны.

### **СПИСОК ЛИТЕРАТУРЫ:**

Кэрролл А. Б. «Корпоративная социальная ответственность». 1999. Sage Publications, Inc.

Об Ассоциация менеджеров // Официальный сайт Ассоциации менеджеров.

Официальный сайт Международной организации по стандартизации ISO.

Учебное пособие «Корпоративная социальная ответственность. Новая философия бизнеса» Внешэкономбанк. Москва, 2010.

**УДК 657**

**Саломатина А.А.**

студентка факультета экономики, менеджмента и торговли

Краснодарский филиал РЭУ им. Г.В. Плеханова

(Россия, г. Краснодар)

## **УЧЁТ И АНАЛИЗ КАПИТАЛА И ОБЯЗАТЕЛЬСТВ ОРГАНИЗАЦИИ, ИХ ОТРАЖЕНИЕ В БУХГАЛТЕРСКОЙ ОТЧЁТНОСТИ**

***Аннотация:** в статье обосновывается учет и анализ капитала и обязательств организации, их отражение в бухгалтерской отчетности.*

***Ключевые слова:** бухгалтерская отчетность организации, бухгалтерский баланс обязательства организации, обязательства, организация, обязательство.*

Бухгалтерская отчетность организации является информационной базой, позволяющей всем заинтересованным внешним и внутренним пользователям получать интересующую их информацию [2, с. 545].

Управленческий персонал организации, анализируя бухгалтерскую отчетность, получает информацию, позволяющую осуществлять грамотное текущее и стратегическое управление предприятием [1, с. 130].

Бухгалтерская отчетность, составляемая за отчетный период на основе данных бухгалтерского учета по установленным формам, представляет единую систему данных, об имущественном и финансовом положении организации и о результатах ее хозяйственной деятельности.

Субъекты малого бизнеса вправе представлять годовую бухгалтерскую отчетность, состоящую из названных выше форм.

Эти субъекты формируют бухгалтерскую отчетность по следующей упрощенной системе:

а) в бухгалтерском балансе отчет о прибылях и убытках включает показателей только по группам статей;

б) в приложениях бухгалтерском балансе и отчет о прибылях и убытках приводится только наиболее важная информация, без знания которой невозможна оценка финансового положения организации или финансовых результатов ее деятельности.

Некоммерческие организации обязаны включать в состав годовой бухгалтерской отчетности отчет о целевом использовании полученных средств, где представляются данные об остатках полученных ресурсов, их поступлении за отчетный год, использовании и остатках на конец периода [4, с. 238].

Обязательство – это существующая на отчетную дату задолженность организации, которая является следствием свершившихся проектов ее хозяйственной деятельности и, расчеты по которой должны привести к оттоку активов. Обязательства организации классифицируют по различным признакам – субъектам, видам, срочности погашения и т.д. В классификации по субъектам следует различать обязательства перед собственником организации и обязательства перед третьими лицами.

Обязательства перед собственником бывают двух видов:

- возникающие при первоначальных и последующих взносах собственников в уставный капитал обязательства учитываются на счете 80 «Уставный капитал» и по этой же статье отражаются в балансе;

- возникающие в процессе деятельности организации учитываются на счетах 82 «Резервный капитал», 83 «Добавочный капитал», 84 «Нераспределенная прибыль» и отражаются в соответствующих статьях бухгалтерского баланса [4, с. 122]

Указанные виды обязательств перед собственниками в совокупности образуют понятие «собственный капитал».

Обязательства перед третьими лицами – это задолженность по кредитам и займам, различным видам кредиторской задолженности и прочие обязательства [4, с. 102]. В совокупности обязательства перед третьими лицами образуют понятие «заемный капитал». Отражаются эти обязательства в разделах IV и V баланса. Деление обязательств на собственный и заемный капитал имеет важное практическое значение

с точки зрения срочности их погашения. Обязательства, составляющие собственный капитал, не подлежат погашению за время деятельности организации, обязательства заемного капитала должны быть погашены в соответствующие сроки.

### **СПИСОК ЛИТЕРАТУРЫ:**

Миславская Н.А., Поленова Н.А., Бухгалтерский учет, Москва – 2013 – 545с.

Егорова С.К., Денисова К.Я., Основы бухгалтерского учета и аудита в сфере сервиса, Москва – 2000 – 130с.

Бакаев А.С. Годовая бухгалтерская отчетность коммерческой организации. – М.: Изд-во «Бухгалтерский учет», 2000. – 238 с. (Библиотека журнала «Бухгалтерский учет».

Вэй Ли, Черногорский С.А. Анализ бухгалтерской отчетности и принятие управленческих решений. – М.: Изд.дом «Герда», 2005 – 102с.

УДК 330

**Терехина С.В.**

старший преподаватель кафедры «Менеджмент»  
ГАОУ ВО «Дагестанский государственный университет  
народного хозяйства»  
(Россия, г. Махачкала)

## ОЦЕНКА ИНВЕСТИЦИОННОЙ ПРИВЛЕКАТЕЛЬНОСТИ ПРОЕКТА

*Аннотация:* принятие решения о реализации инвестиционного проекта – процесс многогранный и многоуровневый, определяющий его абсолютный эффект, относительную и сравнительную эффективность с учетом инфляции и альтернативных вариантов инвестирования. В статье рассмотрены основные группы методов оценки привлекательности инвестиционного проекта и приведены формулы для расчета показателей его эффективности.

*Ключевые слова:* инвестиционный проект, рентабельность, капитальные вложения, дисконтированная стоимость.

Среди всего многообразия методов оценки привлекательности инвестиционных проектов выделяют две основные группы:

1. Статистические:

– *Срок окупаемости инвестиций (T)* один из простых методов оценки, можно рассчитать как отношение суммы капитальных вложений (*IC*) к размеру годовой прибыли (*P*):

$$T = IC / P \quad (1)$$

По нему сможем определить, сколько понадобится лет для возврата вложенных средств в проект. Недостаток: не учитывается временной фактор. Если прибыль планируется получать в разные по времени сроки, то формулу можно представить в следующем виде:

$$T = IC / P^1, \quad (2)$$

где  $P^1$  – приведенная (дисконтированная) к единому временному периоду среднегодовая прибыль (чистый приток денежной наличности).

– *Рентабельность капитальных вложений* ( $R$ ) – это метод оценки эффективности инвестиций, противоположный сроку окупаемости:

$$R = P / IC \quad (3)$$

У представленного метода оценки аналогичный недостаток с предыдущим методом. В связи с чем, данная формула также требует преобразования с учетом временного периода.

– *Средняя рентабельность проекта* ( $R_{cp}$ ) основана на отношении среднегодовой прибыли к средней за период величине капитальных вложений ( $K_{cp}$ ), выраженное в процентах:

$$R_{cp} = P \cdot 100\% / K_{cp} \quad (4)$$

В какой-то степени этот метод оценки учитывает продолжительность жизненного цикла инвестиционного проекта [1].

## 2. Динамические:

– *Чистая дисконтированная стоимость* ( $NPV$ ) выражается в разности между совокупным доходом ( $CF_i$ ) и совокупностью затрат ( $IC$ ) за весь срок жизненного цикла инвестиционного проекта, включая временной фактор:

$$NPV = \sum \frac{CF_i}{1+r} - IC \quad (5)$$

Формула применима при единовременных затратах по инвестиционному проекту. В противном варианте, при разновременных затратах, в расчете чистого дисконтированного дохода используют модифицированную формулу:

$$NPV = \sum \frac{CF_i}{(1+r)^i} - \sum \frac{IC_i}{(1+r)^i}, \quad (6)$$

где  $IC_i$  – затраты по инвестиционному проекту в  $i$ -м году;  $r$  – ставка дисконтирования.

Положительное значение чистого дисконтированного дохода говорит об эффективности инвестиционного проекта. В случае получения отрицательного значения проект будет убыточным и приведет к потерям средств.

– *Индекс доходности (PI)* выражен отношением суммы приведенных выгод (*CF*) к величине капиталовложений (*IC*):

$$PI = \frac{\sum \frac{CF_i}{(1+r)^i}}{\sum \frac{IC_i}{(1+r)^i}} \quad (7)$$

При получении значения больше единицы проект с экономической точки зрения является привлекательным, а если меньше единицы инвестора ждут немалые потери.

– *Внутренняя норма доходности (IRR)* определяет пороговое значение рентабельности, при котором обеспечивается равенство нулю чистого дохода за весь период жизни инвестиционного проекта, рассчитывается по формуле:

$$IRR = r_1 + \frac{(r_2 - r_1) \cdot NPV(r_1)}{NPV(r_1) - NPV(r_2)} \quad (8)$$

где  $r_1$  – первая ставка дисконтирования, обеспечивающая положительное значение *NVP*;  $r_2$  – вторая ставка дисконтирования, обеспечивающая отрицательное значение *NVP*.

О рентабельности инвестиционного проекта можно говорить только, когда значение *IRR* включая риски выше средней стоимости капитала в данном секторе экономики.

Считается, что ни один из критериев не является достаточным для принятия решения об осуществлении инвестиционного проекта. Данное решение должно приниматься на основе использования всех вышеперечисленных методов оценки и с учетом интересов всех участников инвестиционного проекта [2].

### СПИСОК ЛИТЕРАТУРЫ:

Кузнецов Д. В. Инвестиционный менеджмент. Электронный ресурс. URL: <https://urait.ru/bcode/450522> (дата обращения: 06.05.2020).

Погодина Т. В. Инвестиционный менеджмент. Электронный ресурс. URL: <https://urait.ru/bcode/450534> (дата обращения: 07.05.2020).



УДК 330

**Терехина С.В.**

старший преподаватель кафедры «Менеджмент»  
ГАОУ ВО «Дагестанский государственный университет  
народного хозяйства»  
(Россия, г. Махачкала)

## **ТРАНСФЕР ТЕХНОЛОГИЙ И ЛИЦЕНЗИРОВАНИЕ**

***Аннотация:** в процессе создания новых знаний и их коммерциализации важное место занимает интеллектуальная собственность и управлять ей нужно таким образом, чтобы это приносило пользу обществу. В данной статье рассмотрены понятия трансфера технологий и лицензирования в инновационной деятельности компаний, выделены этапы процесса трансфера технологий и его основные формы.*

***Ключевые слова:** трансфер технологий, инновации, лицензирование, патент, конкурентное преимущество.*

Рассматривая понятие «трансфер технологий» подразумевают эффективную методику передачи знаний, разработок, навыков, образцов, методов, применяемых в производственной деятельности, услуг физическим лицам, компаниям-партнерам на выгодных условиях (соглашение, контракт) при реализации инноваций. Применение данного метода является необходимым, если предприятие намерено развивать и наращивать свои производственные мощности, сокращая тем самым сроки появления новой продукции на рынке, для занятия конкурентной позиции среди лидеров отрасли.

Существует определенная взаимосвязь трансфера технологий с передачей знаний, что позволяет осуществлять взаимодействие между лабораторными комплексами, исследовательскими институтами, прикладными и академическими подразделениями, позволяя корректировать производственные процессы после передачи результатов научной деятельности, снижать себестоимость продукции. Передача знаний

осуществляется с целью систематизации, создания, накопления и распространения знаний, для того чтобы новые пользователи могли гарантировано иметь к ним доступ.

В крупных компаниях управление процессами трансфера технологий осуществляется с помощью отделов, отвечающих за выявление и учет разработок, юридическую защиту схем, образцов, обладающих коммерческой значимостью [2].

Рассмотрим основные этапы процесса трансфера технологий, обращая внимание на тот момент, что указанная последовательность их осуществления может быть в некоторых случаях одновременной или совершенно иной (рисунок 1) [1]:

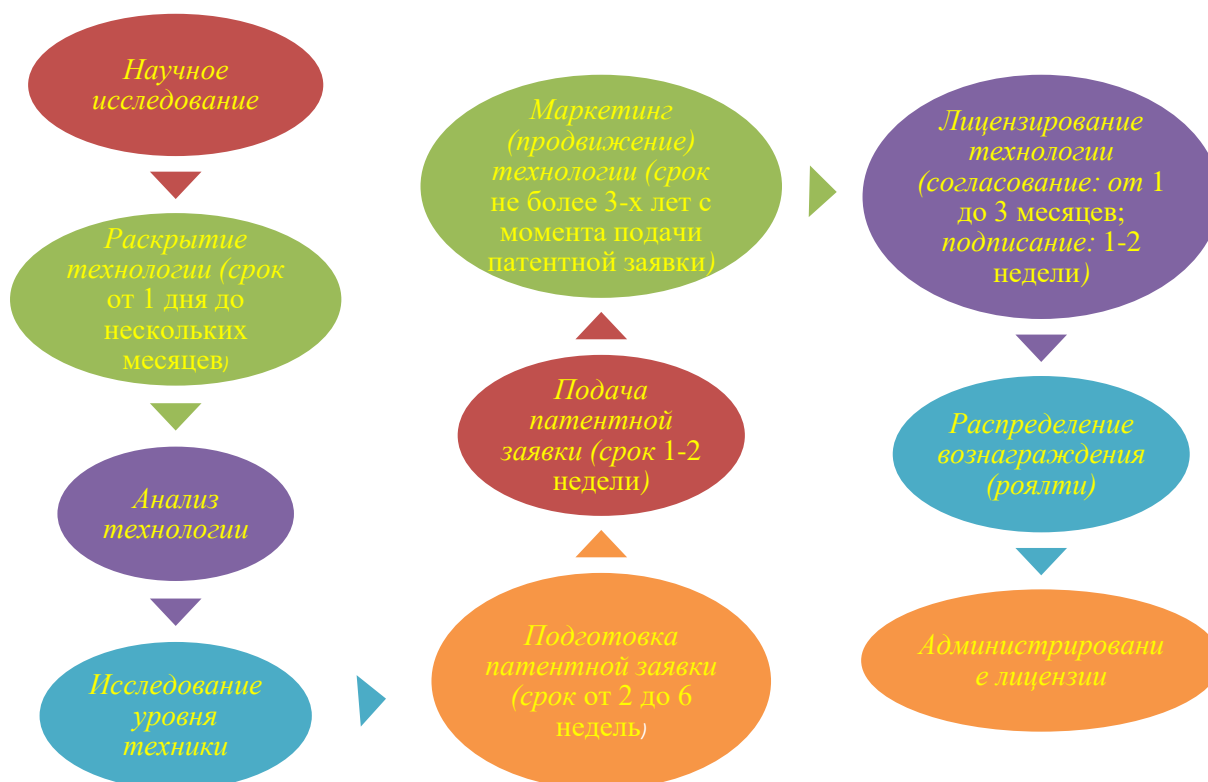


Рис. 1. Этапы процесса трансфера технологий

Выделяют следующие формы трансфера:

- 1) Внутренний, когда осуществляется передача информации, относящейся к деятельности компании, между ее цехами, отделами.
- 2) Квазивнутренний – происходит перемещение разработок, изобретений между компаниями, объединенными в союз, альянс и т.д., помогая им выйти в лидеры отрасли.

3) Внешний - передача от тех, кто разрабатывает инновации к тем, кто сможет претворить их в жизнь, в готовый продукт, применить на практике полученные знания и пр.[2].

В инновационной деятельности, чтобы осуществить передачу технологий от одного лица другому (юридическое или физическое лицо) необходимо обратиться к таким понятиям как правовая охрана интеллектуальной собственности, патентование авторской разработки, лицензирование, предоставления техдокументации на ноу-хау; обмен информационными данными в рамках конференций, выставок; назначение ответственных за передачу сведений. Огромную роль в успешном осуществлении данного процесса играет автор разработки.

Авторы технологических разработок и инноваций могут получить определенные блага от успешного процесса лицензирования: денежная выплата в виде 1/3 прибыли от лицензирования, минусуя расходы, связанные с получением патента, административные расходы; испытание положительных эмоций, зная, что твои технологии и разработки используются ради общественного блага; взаимосвязь с предприятиями, применяющими авторские технологии в своей деятельности, оказание консультационной помощи его руководителям, приобретение новых возможностей для будущих научных исследований [1].

### СПИСОК ЛИТЕРАТУРЫ:

Управление интеллектуальной собственностью и трансфер технологий [Электронный ресурс]. URL: [https://www.skoltech.ru/app/data/uploads/2014/06/160315\\_KTO-brochure-rus\\_final1.pdf](https://www.skoltech.ru/app/data/uploads/2014/06/160315_KTO-brochure-rus_final1.pdf) (дата обращения: 08.05.2020).

Работают ли «чужие» инновации? [Электронный ресурс]. URL: <https://viafuture.ru/sozdanie-startapa/transfer-tehnologij> (дата обращения: 08.05.2020).

УДК 332.1

**Усова Я.С.**

студент кафедры стоимостного инжиниринга и  
технической экспертизы зданий и сооружений  
Самарский государственный технический университет  
(Россия, г. Самара)

## **ФОРМИРОВАНИЕ ЭФФЕКТИВНЫХ МЕХАНИЗМОВ ИНВЕСТИЦИОННОГО РАЗВИТИЯ РЕГИОНАЛЬНОГО СТРОИТЕЛЬНОГО КЛАСТЕРА**

***Аннотация:** рассмотрены проблемы функционирования и развития строительных предприятий в регионах России из-за несовершенства институциональной среды отрасли, избыточности государственного контроля, пробелов в отечественном законодательстве и существующей системе государственной поддержки. Обосновывается необходимость внедрения целевых ориентиров отечественных стратегий и программ по формированию и развитию региональных строительных кластеров.*

***Ключевые слова:** региональная политика, региональные строительные кластеры, институциональная среда, государственный контроль, развитие отрасли.*

Целевыми ориентирами отечественных стратегий и программ стали увеличение объемов строительных работ и услуг, ввод в эксплуатацию жилья, помещений для образовательных, лечебных и других учреждений социальной сферы, обеспечения их доступной стоимости, улучшение инвестиционной, инновационной, финансовой и интеллектуально-кадровой обеспеченности отечественных предприятий и организаций строительной сферы.

Проблемой возникновения и развития кластерных объединений занимались известные ученые М. Портер, М. Энрайт, С. Розенфельд, Д. Якобс, Е. Леммер, Ж. Мингалева, П. Самуэльсон и другие. Они внесли весомый вклад в развитие теории и практики кластеризации экономики, однако на сегодня актуальным остается

региональный аспект развития строительных кластеров, что убеждает в своевременности и важности темы исследования.

Положительным считаем и то, что законодатели и представители органов государственного управления (в том числе высшего эшелона власти) осознали потребность и осуществили организационные меры, направленные на устранение большинства существенных и системных недостатков институциональной среды коммерческой хозяйственной деятельности в строительстве.

Развитие региональных строительных кластеров на посткризисном этапе эволюции региональных экономик является объективной необходимостью, поскольку позволяет обеспечивать расширенное воспроизводство ресурсного потенциала за счет инвестиций в перспективные направления экономической деятельности и высокой их эффективности на основе синергетического эффекта и экономии на масштабах деятельности; увеличивать объемы финансово-хозяйственной деятельности субъектов реального сектора экономики путем повышения качества продукции и услуг, оптимизации расходов и ценовой политики, улучшать параметры жизнеспособности и экономической безопасности субъектов строительного и промышленного комплексов, диверсификации их деятельности и создание надлежащих предпосылок для дальнейшего развития.

Со своей стороны представители власти, ответственные за развитие региональных строительных кластеров, должны определиться с потенциальными перспективами их создания, стратегией функционирования, концепции формирования и привлечения необходимого инвестирования; оценить потенциальных участников кластера, создать соответствующую инфраструктуру, внедрить интеграционные инструменты взаимодействия и сформировать организационные механизмы функционирования и развития.

Региональная политика становления и развития кластеров требует решения таких задач [2]:

- определение по результатам мониторинга социально-экономического развития региона приоритетов в формировании региональных производственных и специализированных кластеров;

- подготовка региональных программ создания высокотехнологичных кластеров инновационного типа;
- поощрение инициативы частного сектора в развитии кластеров путем улучшения организации партнерских отношений их участников;
- оказание технической и информационной поддержки, распространения информации о кластерах в деловой среде региона.

Безусловно, что реализация мероприятий, направленных на достижение этих и других задач, будет способствовать формированию и развитию территориальных интегрированных систем в строительстве регионов России. Однако известно и то, что компетенции региональных и местных органов государственного управления в России значительно меньше, чем у центральных органов власти, которые могут регулировать указанные процессы с применением налоговой, инновационно-инвестиционной, амортизационной политики, бюджетного финансирования, кредитования и тому подобное. Кроме того, за счет существенной централизации бюджетных ресурсов на сегодня значительно ограниченными являются и финансовые возможности большинства административных единиц.

Поэтому важно разработать систему стратегических задач региональной политики развития строительных кластеров с одновременным сочетанием принципа фокусировки на наиболее действенных и необходимых мероприятиях и принципе охвата всех необходимых условий и функциональных направлений и сфер поддержки их становления и развития.

В этом контексте следует учесть подход А. Асаула [1]. Ученый пришел к выводу, что ради жизнеутверждения и последующей устойчивой жизнеспособности кластера как самодостаточной, успешной и эффективной организации необходимо наличие таких базовых условий, как наличие инициативы, разработка и внедрения инноваций, распространение информации, привлечение инвестиций, интегрирование и обеспечение интересов участников.

Но, по мнению автора, последовательность реализации стратегических задач региональной политики развития региональных строительных кластеров должно быть несколько иной. Прежде всего, органам власти необходимо инициировать процесс

создания пилотных структур, после чего обеспечив их и последующие объединения, которые будут создаваться, необходимой мотивацией (интересом) к деятельности. Следующий этап должен касаться обеспечения обоснованных объемов инвестиционной поддержки, за которым следует формирование основ интеграции участников кластеров. В процессе функционирования участники территориальных интегрированных систем требуют создания единого информационного пространства. Уже после сформированности этих элементов к системе интегрируются инновационные структуры.

Инвестиционная поддержка на разных этапах становления региональных строительных кластеров может быть государственной, частной или государственно-частной, осуществляться через различные финансовые институты (ассоциации, венчурные фонды, фонды прямых инвестиций, корпоративные венчурные инвесторы, инвестиционные компании, банки), предусматривать прямое (в основном налоговое) и опосредованное стимулирование (через инвестиционные и амортизационные льготы).

Институциональной основой создания и функционирования инвестиционно-инновационных площадок может выступать технопарк как система учебных, научно-исследовательских, инвестиционных и инновационных комплексов, обеспечивающих адаптивную подготовку высококвалифицированных работников, инженерно-технического персонала для строительной отрасли региона, выполнение научно-исследовательских и проектно-конструкторских работ и их коммерциализации [3].

Итак, региональная политика развития региональных строительных кластеров представляет собой сферу деятельности по управлению экономическими, финансовыми, инвестиционными, социальными, научно-техническими, производственными, экологическими и другими аспектами системного создания, а также действенного и эффективного развития сети территориальных интегрированных структур (кластеров) и институционального обеспечения их функционирования в соответствии с государственной концепции, стратегических и тактических плановых (программных) документов. Ее главной целью является создание условий для взаимовыгодной (для участников кластера, работников, общества, отрасли, национального хозяйства и государства) интеграции предприятий строительной сферы

и элементов функциональной и вспомогательной инфраструктуры с целью максимальной реализации экономического потенциала отрасли на региональном уровне, обеспечив, таким образом, существенный вклад в укрепление конкурентоспособности национальной экономики.

Первоочередными мерами для достижения этой стратегической задачи является формирование нормативно-правовой, нормативно-методической и нормативно-технической базы реализации региональных программ развития строительных кластеров, разработка механизма инфраструктурного обеспечения, реконструкция действующих производств строительных материалов, конструкций и комплектующих для обеспечения плановых заданий по росту объемов строительных работ и услуг, развитие инвестиционных и финансовых инструментов, организация подготовки и переподготовки кадров, стимулирование внедрения новых технологий в строительном комплексе региона.

### **СПИСОК ЛИТЕРАТУРЫ:**

Асаул, А.Н. Закономерности и тенденции развития современного предпринимательства: Кластеры – сетевые территориальные. – [Режим доступа] : <http://www.aup.ru/books/m76/>.

Петров, А.А. Организационно-экономические аспекты формирования строительных технопарков / А.А. Петров – Экономические науки. – № 3. – М.: РАЭ, 2017. – С. 103 – 105.

Лапшина, Е.Е. Инновационные подходы к организации логистического отраслевого строительного кластера как фактора экономического развития Калужской области / Е.Е. Лапшина – Отраслевая экономика. – № 3. – М.: УЭКС, 2017. – С. 46 – 52.



## ЮРИДИЧЕСКИЕ НАУКИ (JURIDICAL SCIENCE)

УДК 347

**Бекмулаева Е.В.**

студент 4 курса юридического факультета

Волгоградский институт управления

филиал ФГБОУ ВО «Российская академия народного хозяйства

и государственной службы при Президенте РФ»

(Россия)

### НЕКОТОРЫЕ ПРАВИЛА И УСЛОВИЯ ПРИМЕНЕНИЯ ЭСТОППЕЛЯ

***Аннотация:** при применении на практике принципа запрета противоречивого поведения возникают определенные проблемы. В связи с чем, в настоящем исследовании предпринята попытка определить правила и условия, при наличии которых допустимо применение эстоппеля в качестве основания для конвализации ничтожных сделок, т.е. для придания ничтожной сделке юридической силы с момента ее совершения.*

***Ключевые слова:** эстоппель, добросовестность, злоупотребление правом, недействительность сделки, ничтожность сделки, конвализация ничтожной сделки.*

Возрождение в отечественном праве ряда цивилистических институтов сталкивается с определенными проблемами, поскольку приходится заново адаптировать их к существующим экономическим и правовым реалиям. К сожалению, этот процесс не может быть быстрым, и должен быть построен как на наработках правоприменительной практики, так и на исследованиях правоведов-теоретиков. Без споров, дискуссий и противоречий разных теорий и доктрин в этом случае, вряд ли, обойдется, и это, на наш взгляд, закономерная плата за когда-то прерванный эволюционный путь развития.

Именно к таким институтам в российском праве относится эстоппель, необходимость которого, с одной стороны, однозначно признается большинством юридического сообщества, а с другой, пока не существует единого понимания такого

рода юридического принципа. Отсутствует и общее легальное определение эстоппеля, ясность относительно допустимости его применения к тем или иным отношениям, подходы к установлению нанесенного добросовестной стороне ущерба и т.п.

На круглом столе в октябре 2019 года, посвященном эстоппелю в гражданском праве, профессор А.Г. Карапетов, пояснил, что для его применения необходимо наличие, как минимум, трех обязательных условий, без которых этот институт просто не состоится, т.н. условия - *conditio sine qua non*.

Первое условие заключается в том, что у добросовестной, и в нашем случае потерпевшей стороны, должно возникнуть доверие или ожидание конкретных положительных результатов от отношений с недобросовестной стороной. Более того, такой субъект своими обещаниями или фактическим поведением должен сформировать у добросовестной стороны определенные ожидания, а впоследствии лишить ее того, на что она рассчитывала. Именно поэтому, по мнению указанного выше автора, недобросовестного участника возможно лишить права на возражения и права ссылаться на определенные обстоятельства.

Однако, и это второе условие, добросовестная сторона должна с высокой степенью убедительности обосновать, что у нее действительно были определенные разумные основания доверять своему контрагенту и ожидать от него последовательного и рационального поведения.

Третьим условием реализации указанной нормы должна стать очевидность недобросовестного (и/или противоречивого) поведения, его несомненная несправедливость, которая подрывает доверие потерпевшего. Для определения такого рода обстоятельств, необходимо учитывать не только все вышеперечисленные условия, но и степень готовности добросовестной стороны к такому положению дел и наличие правовых аргументов (доводов), которые дают сомнения к применению эстоппеля.

Дискуссионным является вопрос о том, необходимо ли для применения этого принципа установление судом в каждом конкретном случае причиненного добросовестной стороне ущерба, сопряженного с ее доверием.

Немецкая практика исходит из презумпции наличия ущерба, если для конкретной ситуации наличие ущерба, действительно, характерно, и, если между моментом

возникновения доверия и моментом его подрыва существует длительный временной промежуток.

Изложенное хорошо иллюстрирует следующий пример. Сделка с членом наблюдательного совета, требующая его одобрения, была одобрена только общим собранием, однако, его участниками были все члены наблюдательного совета. Полагаем, что вопросов о действительности такой сделки не должно возникать, т.к. в принятии решения *de facto* участвовал весь наблюдательный совет. Поэтому суд, если он будет давать оценку подобным обстоятельствам, вправе применить эстоппель, к лицам, требующим признать такого рода сделку недействительной, и оставить ее в силе. При этом, значимым, по нашему мнению, будет наличие вреда для юридического лица от такого рода сделки. Так как, его отсутствие будет подтверждать недобросовестность заявителей.

Неоднозначно, а иногда и болезненно, оцениваются в правоприменительной практике, случаи рассмотрения судами эстоппеля в качестве основания для конвализации сделки.

Примером может служить Постановление Президиума ВАС РФ от 13.12.2011 N 10473/11. В данном акте суд, не взирая на порок письменной формы кредитного договора и прямое указание в ст. 820 ГК РФ о последствиях такого порока в виде ничтожности кредитного договора, указал, что в ситуации, когда заемщик принял исполнение по кредиту, его требование о признании кредитной сделки недействительной из-за порока формы следует квалифицировать на основании п. 1 ст. 10 ГК РФ как злоупотребление правом.

В определении от 20.07.2015 N 307-ЭС15-1642 по делу N А21-10221/2013 Верховный суд РФ признал возможность страхования ответственности по договору, даже если оно прямо не предусмотрено законом в прямом противоречии с п. 1 ст. 932 ГК РФ со ссылкой на п. 5 ст. 166 ГК РФ, то есть со ссылкой на эстоппель.

Оспоримая сделка является недействительной только лишь с момента признания ее таковой судом. Однако, последнее возможно лишь в случае, когда одна из сторон обращается в суд с требованием о признании оспоримой сделки недействительной. В

противном случае, сделка остается действительной, то есть излечивается волеизъявлением стороны.

В отношении ничтожной сделки такой вариант не применим, ввиду того, что она недействительна с момента заключения, и это не зависит от воли сторон, т.е. ничтожность выступает объективным фактом. Никто не вправе актом своей воли лишить других принадлежащего им права ссылаться на эту ничтожность [1, с. 212].

Еще Ф.К. Савиньи писал: «В то время как ничтожность юридического отношения состоит в простом его отрицании, мы должны признать в оспоримости всегда право новое и противоположного действия, принадлежащее другому лицу. Это право противоположного действия имеет независимую природу, и поэтому может также иметь особую судьбу; оно может быть полностью или частично опорочено, отчего тогда первоначальное право, освобожденное от этого препятствия, принимает вновь свою полную действительность, что не может никогда произойти в случае ничтожности» [2, с. 537].

Более того, сделка не может из недействительной превратиться в действительную вследствие противоречивого поведения одной из ее сторон. Из чего следует вывод о том, что сделать из недействительной сделки действительную можно только путем заключения новой сделки с устранением всех ее пороков.

Гражданский кодекс РФ предусматривает специальные основания для конвализации сделки, однако, в этих случаях сделки заключаются малолетними (ст. 172 ГК РФ) или гражданами, признанными недееспособными (ст. 171 ГК РФ). Вместе с тем, конвализация подобных сделок возможна с одновременным соблюдением двух условий: исключительно в интересах таких лиц и только тогда, когда такая сделка была заключена к их выгоде.

Еще одно основание предусмотрено в ст. 165 ГК РФ для случаев, когда одна из сторон полностью или частично исполнила сделку, требующую нотариального удостоверения, а другая сторона уклоняется от такого удостоверения сделки. Суд по требованию исполнившей сделку стороны вправе признать такую сделку действительной.

Но это лишь только исключения из общего правила и важно понимать, что если рассматривать эстоппель в качестве основания для конвалидации ничтожной сделки, то отпадает всякий смысл в дифференцированности недействительности сделок.

Следующей проблемой, с которой сталкивается правопорядок, является указание судами на то, что ссылка лица на ничтожность сделки является злоупотреблением правом с его стороны, и поэтому необходимо игнорировать ничтожность, что недопустимо.

Так, Верховный суд РФ в своем определении от 14.06.2016 по делу N 306-ЭС16-606, А55-10730/2014 пояснил, что требование участника аукциона признать заключенный с ним госконтракт недействительным, ввиду представления ненадлежащей банковской гарантии, признается злоупотреблением правом.

Суд не может игнорировать ничтожность сделки – в каждом конкретном случае она подлежит установлению. При этом, злоупотребление правом означает, что лицо обладает субъективным правом, которое оно впоследствии использует ненадлежащим образом. Возникает вопрос: сославшись на ничтожность сделки, каким правом злоупотребляет ответчик? Ведь он только обращает внимание суда на ничтожность договора, которую суд и без этого бы установил при принятии решения. Из этого следует очевидный вывод – в таком случае речь идет не о материальном, а о процессуальном праве ответчика.

А.М. Ширвиндт поясняет, что, указывая суду на ничтожность спорной сделки, ответчик не меняет тем самым правового положения сторон, а лишь сообщает суду свое мнение о верной правовой оценке обстоятельств дела, пользуясь принадлежащим любому участнику процесса правом приводить свои доводы по всем возникающим в ходе рассмотрения дела вопросам [3, с. 40].

Таким образом, если и говорить в этом случае о злоупотреблении правом, то, на наш взгляд, более верным было бы основываться на ч. 2 ст. 41 АПК РФ (или, соответственно, ч. 1 ст. 35 ГПК РФ), а не ст. 10 ГК РФ.

Судебная практика демонстрирует, что суды применяют п.5 ст.166 ГК РФ там, где его применение к отношениям между сторонами не всегда уместно, ввиду отсутствия

названных нами условий для его применения. Более того, имеются случаи, когда суды не пресекают ссылку на п.5 ст. 166 ГК РФ, производимую недобросовестной стороной.

Так, например, банки на протяжении длительного времени включали в договор банковского счета плату за открытие и ведение ссудного счета. После того, как клиент, спустя некоторое время, осознавал неправомерность взимания указанной платы и требовал в суде возврата уплаченных средств, банк ссылался на п.5 ст. 166 ГК РФ. Подобное продолжалось вплоть до 2011 года, пока Судебная коллегия по гражданским делам Верховного суда РФ не указала в своем постановлении № 53-В10-15, что ссудный счет не является банковской операцией. В связи с чем, действия банка по открытию и ведению ссудного счета не являются банковской услугой, оказываемой заемщику, а являются обязанностью банка, носящей публично-правовой характер.

С учетом вышеизложенных проблем, по нашему мнению, для обоснованного применения эстоппеля и приведения судебной практики к единообразию целесообразным было бы принятие соответствующего постановления Пленумом Верховного суда РФ, в котором могли бы быть отражены следующие условия.

Во-первых, для применения эстоппеля необходимо установление трех обязательных условий: возникновение доверия у добросовестной стороны в результате предшествующего поведения недобросовестной стороны; обоснованность возникшего доверия; явная несправедливость подрыва доверия.

Во-вторых, при применении эстоппеля требуется сравнение в рамках конкретного дела важности целей нормы, которые не будут применяться из-за действия эстоппеля, и несправедливости противоречивого поведения.

В-третьих, если норма направлена на защиту третьих лиц или публичных интересов, эстоппель не должен применяться.

В-четвертых, если отношение, возникшее между сторонами, их предшествующее поведение не может быть признано сделкой, однако требуется защита возникшего у добросовестной стороны доверия, эстоппель применим.

В-пятых, если имеется основание предшествующее поведение сторон квалифицировать как сделку, эстоппель не применяется.

### СПИСОК ЛИТЕРАТУРЫ:

Короткова В.А., Эстоппель в гражданском праве / «Опыты цивилистического исследования: Сборник статей» (выпуск 2) (рук. авт. кол. и отв. ред. А.М. Ширвиндт, Н.Б. Щербаков), - М. : Статут, 2018, С. 175-234.

Ширвиндт А.М., Ссылка на ничтожность сделки как злоупотребление правом. Изобретение судов, закрепленное в законе // Арбитражная практика для юристов. - № 7. - 2015, С. 24-41.

Savigny F.C. von. System des heutigen romischen Rechts. IV. Bd. Berlin: Bei Veit und Comp., 1841. 616 s.

УДК 347.932

**Просолова С.А.**

магистрант 2 курса Института магистратуры и аспирантуры

Саратовская государственная юридическая академия

(Россия, г. Саратов)

**АКТУАЛЬНЫЕ ПРОБЛЕМЫ В ОБЛАСТИ ИСЧИСЛЕНИЯ  
И ПРИМЕНЕНИЯ ПРОЦЕССУАЛЬНЫХ СРОКОВ  
В ГРАЖДАНСКОМ СУДОПРОИЗВОДСТВЕ**

***Аннотация:** статья содержит исследование проблемных аспектов при исчислении и применении процессуальных сроков в гражданском судопроизводстве. Автор анализирует действующие нормативно-правовые акты, а также материалы правоприменительной практики с целью выявления пробелов в порядке исчисления и применения процессуальных сроков. Исходя из этого, автором делается вывод о необходимости внесения изменений в действующее гражданско-процессуальное законодательство.*

***Ключевые слова:** гражданский процесс, процессуальные сроки, сроки в гражданском судопроизводстве, исчисление процессуальных сроков.*

Институт процессуальных сроков в гражданском судопроизводстве до сих пор привлекает внимание исследователей.

Согласно статье 2 ГПК РФ, суд общей юрисдикции обязан правильно и своевременно рассмотреть и разрешить гражданское дело по существу[1]. Данная норма соотнобразуется с требованием п. 1 ст. 6 Европейской конвенции о защите прав человека и основных свобод 1950 г. согласно которой «каждый в случае спора о его гражданских правах и обязанностях... имеет право на справедливое и публичное разбирательство дела в разумный срок независимым и беспристрастным судом, созданным на основании закона...»[2].

В целях реализации вышеуказанных положений, гражданско-процессуальное законодательство содержит нормы, регламентирующие время осуществления



участниками гражданского судопроизводства. В частности, речь идет о ч.1 ст.154 ГПК РФ, в которой указано, что гражданские дела рассматриваются и разрешаются судом до истечения двух месяцев со дня поступления заявления в суд, а мировым судом до истечения месяца со дня принятия заявления к производству. В статье 133 ГПК РФ указано, что с момента поступления заявления в суд, судья должен в течение 5 дней решить вопрос о принятии данного заявления к производству. В этой связи возникает некое противоречие в формулировках момента начала исчисления сроков – в районном суде этот срок начинает течь с момента поступления заявления в суд, а в мировом суде с момента принятия заявления к производству. Двухмесячный срок рассмотрения гражданского дела в районном суде, по сути, укорачивается на 5 дней, т.к. это время отведено на решение вопроса о принятии к производству искового заявления. Поэтому на наш взгляд, целесообразно было бы изменить содержание ч.1 ст.154 ГПК РФ следующим образом: «гражданские дела рассматриваются и разрешаются судом до истечения двух месяцев, а мировым судом до истечения месяца со дня принятия заявления к производству».

Проанализировав судебную практику рассмотрения и разрешения гражданских дел, мы выяснили, что, несмотря на указание в федеральном законодательстве правил исчисления начала и окончания процессуальных сроков, правоприменитель воспринимает данные правила двояко.

Так, Мировым судьей судебного участка №5 Кировского района г.Саратова был выдан исполнительный лист 18 декабря 2018 года по делу, решение по которому было принято 19 ноября 2018 года. Согласно требованиям ст.428 ГПК РФ, исполнительный лист выдается судом взыскателю после вступления судебного постановления в законную силу, за исключением случаев немедленного исполнения, если исполнительный лист выдается немедленно после принятия судебного постановления. Срок вступления решения суда в законную силу равен сроку на апелляционное обжалование – один месяц. Если следовать нормам, установленным законодательством, то исполнительный лист должен был быть выдан не ранее 20 декабря 2018 года, т.к. течение процессуального срока, исчисляемого годами, месяцами или днями, начинается на следующий день после даты или наступления события, которыми определено его

начало, соответственно процессуальный срок на апелляционное обжалование начал течь 20 ноября 2018 года.

Такая же ситуация складывается и с обжалованием решений суда первой инстанции. Например, в решении Мирowego судьи Судебного участка № 3 Ленинского района г.Саратова от 5 марта 2014 года требования Н. удовлетворены в полном объеме. Решение было окончательно изготовлено 11 марта 2014 года. Ответчиком 12 апреля 2014 года была подана апелляционная жалоба на решение суда. Суд возвратил жалобу, ссылаясь на то, что жалобу подали с пропуском процессуального срока. Судебная коллегия отменила определение о возвращении апелляционной жалобы, руководствуясь на то, что апелляционная жалоба была подана 12 апреля 2014 года, и соответственно течение этого срока началось 12 марта 2014 года[3].

Однако, другая часть правоприменителей придерживается точки зрения Высшего Арбитражного суда Российской Федерации, который в своем постановлении указал, что если календарная дата события, которым определено начало течения процессуального срока в один месяц, - 10 мая 2015 года (например, в этот день изготовлен полный текст решения суда I инстанции), то течение этого срока началось 11 мая 2015 года, днем его окончания будет 10 июня 2015 года[4].

Отметим, что Пленум Верховного суда Российской Федерации не дает разъяснений по вышеуказанному проблемному вопросу, что является существенным упущением со стороны законодателя.

Несмотря на все разнообразие сроков и их разное предопределение, на наш взгляд, порядок исчисления их времени в материальных и процессуальных отраслях права должен быть простым, понятным, разумным и удобным, по возможности не противоречить закону или договору.

Исходя из вышесказанного, процессуальный срок в гражданском процессе следует считать не только временным отрезком для совершения определенных законом действий, но и считается средством упорядочения поведения участников судебного процесса.

Таким образом, подводя итоги данному исследованию, необходимо заметить, что в настоящее время очевидна проблема правильного исчисления и применения

процессуальных сроков в гражданском судопроизводстве. Для ее решения необходимо на основе анализа практического применения судами норм об исчислении и применении процессуальных сроков внести соответствующие изменения, обозначенные нами в данном исследовании.

### СПИСОК ЛИТЕРАТУРЫ:

Гражданский процессуальный кодекс Российской Федерации от 14.11.2002 № 138-ФЗ (ред. от 27.12.2018)// СЗ РФ. 2002, № 46, ст. 4532; 2018, № 53 (часть I), ст. 8488;

Конвенция о защите прав человека и основных свобод (Заключена в г. Риме 04.11.1950) (с изм. от 13.05.2004).[Электронный ресурс].URL: [http://www.consultant.ru/document/cons\\_doc\\_LAW\\_29160/](http://www.consultant.ru/document/cons_doc_LAW_29160/) (Дата обращения 26.02.2019 г.)

Решение Мирового судьи судебного участка №3 Ленинского района г.Саратова от 05.03.2014 года по делу №2-2147/2014.[Электронный ресурс].URL:[http://70.sar.msudrf.ru/modules.php?name=sud\\_delo&op=rd](http://70.sar.msudrf.ru/modules.php?name=sud_delo&op=rd) (Дата обращения 26.02.2019 г.)

Постановление Пленума ВАС РФ от 25.12.2013 № 99 (ред. от 27.06.2017) «О процессуальных сроках».[Электронный ресурс].URL: [http://www.consultant.ru/document/cons\\_doc\\_LAW\\_157890/](http://www.consultant.ru/document/cons_doc_LAW_157890/) (Дата обращения 26.02.2019 г.)

УДК 342.7

**Халикова А.Н.**

магистрант

Башкирский государственный университет

(Россия, г. Уфа)

## **ПРАВО НА СВОБОДУ МИРНЫХ СОБРАНИЙ: ПРОБЛЕМЫ РЕАЛИЗАЦИИ В СОВРЕМЕННОЙ РОССИИ**

***Аннотация:** целью статьи является изучение проблем, возникающих при реализации права на свободу мирных собраний в России. Автор обобщает практику реализации права на свободу мирных собраний, в результате чего выявляются негативные тенденции.*

***Ключевые слова:** права человека, конституционные права, свобода собраний.*

Право на свободу мирных собраний, наряду со свободой самовыражения и свободой объединений, лежит в основе любой функционирующей демократической системы. Право на свободу мирных собраний, являясь одним из политических прав, относится к основным конституционным правам гражданина. Оно призвано обеспечивать возможность участия каждого в общественной и политической жизни страны и, тем самым, преодолеть отчуждение гражданина от государства, повысить уровень его осознанности. Право на свободу собраний, а также ограничения этого права, изложены в статье 11 Конвенции о защите прав человека и основных свобод (каждый имеет право на свободу мирных собраний и на свободу объединения с другими, включая право создавать профессиональные союзы и вступать в таковые для защиты своих интересов) и в Копенгагенском документе ОБСЕ 1990 года (каждый человек имеет право на мирные собрания и демонстрации). Автор полагает, что существующие международные стандарты, в частности вышеназванные документы, безусловно, предлагают общие рамки, однако нередко даже на законодательном уровне можно выявить склонность к так называемому командно-управленческому подходу,

которая отражается в повышении уровня регламентированности, скрупулезном контроле и, соответственно, бюрократических препятствиях. «...Предварительный контроль является не только произвольным и необоснованным, но и явно избыточным, поскольку конституционная норма презюмирует мирный характер акции, а закон предусматривает все необходимые ограничения по месту и времени ее проведения и меры по соблюдению общественного порядка и безопасности» [1]. Например, публичные демонстрации и митинги не всегда рассматриваются в качестве обычных мероприятий, которые являются частью плюралистической демократии. В некоторых странах свобода собраний все еще регламентируется таким образом, который во многих случаях приводит к ее фактическому отрицанию [2].

Современные основные законы государств закрепляют различные формы политической активности граждан. Согласно статье 31 Конституции Российской Федерации граждане имеют право собираться мирно, без оружия, проводить собрания, митинги и демонстрации, шествия и пикетирование [3]. В продолжение положений основного закона был принят Федеральный закон от 19.06.2004 N 54-ФЗ «О собраниях, митингах, демонстрациях, шествиях и пикетированиях».

Конституция РФ отказалась от ранее принятого разрешительного порядка проведения собраний, митингов, уличных шествий и прочих массовых политических мероприятий, отныне требуется лишь предварительное уведомление властей [4]. Однако практика не столь однозначна. «Следует, однако, заметить, что Федеральный закон «О собраниях, митингах, демонстрациях, шествиях и пикетированиях» имеет лазейку, позволяющую властям не допустить проведения публичного мероприятия, запретить которое они формально не могут. Согласно ч. 5 ст. 5 указанного Закона, организатор публичного мероприятия не вправе проводить его, если с органом исполнительной власти или местного самоуправления «не было согласовано» изменение по их мотивированному предложению места и (или) времени проведения этого мероприятия. Наличие в Законе приведенного выше положения чревато тем, что любые разногласия, возникающие между органами власти и организаторами публичного мероприятия относительно места и времени его проведения, будут решаться в пользу первых. Что, по всей видимости, не в полной мере согласуется с

уведомительным порядком проведения публичных мероприятий» [5].

В связи с тем, что субъекты федерации вправе дополнять закрепленный в статье 8 Федерального закона от 19.06.2004 N 54-ФЗ перечень территорий, на которых запрещается проведение собраний, митингов, шествий, демонстраций, думается, что данная норма способствует массовым нарушениям права на мирные собрания.

Так, например, произошло в городе Сыктывкар Республики Коми. В дополнение к установленным ч. 2 ст. 8 Федерального закона от 19.06.2004 N 54-ФЗ местам, местами, в которых проведение собраний, митингов, шествий, демонстраций в Республике Коми запрещается, были объявлены здания, занимаемые органами государственной власти Республики Коми, государственными органами Республики Коми, органами местного самоуправления в Республике Коми, государственными учреждениями Республики Коми, и места в радиусе 50 метров от входа на данные объекты. Конституционный Суд Российской Федерации счел данные правила, содержащиеся в п. 6 ст. 5 Закона Республики Коми «О некоторых вопросах проведения публичных мероприятий в Республике Коми» не соответствующими основному закону [6]. Тотальный запрет проведения такого рода публичных мероприятий в местах, расположенных в радиусе 50 метров от входа в здания, занимаемые органами власти, означает ни что иное как введение непреодолимого барьера для реализации на территории республики права на свободу мирных собраний хотя бы по той причине, что зачастую единственные наиболее облагоустроенные места, подходящие для проведения публичных активностей, расположены как раз в непосредственной близости от административных зданий. Запрет собраний в определенных местах должен быть связан с конкретными обстоятельствами, наличествующими в определенном субъекте. Кроме того, субъекты не должны приводить к снижению гарантии осуществления прав и свобод человека и гражданина, содержащиеся в федеральном законодательстве.

По поводу отсутствия четких критериев обоснованности изменения места или времени проведения публичного мероприятия следует согласиться с позицией судьи Конституционного суда Российской Федерации А.Л. Кононова, которая была высказана им в его особом мнении по Определению Конституционного Суда Российской Федерации от 2 апреля 2009 года N 484-О-П по жалобе граждан А.В. Лашманкина,

Д.П. Шадрина, С.М. Шимоволоса, о нарушении их конституционных прав положением части 5 статьи 5 Федерального закона «О собраниях, митингах, демонстрациях, шествиях и пикетированиях». А.Л. Кононов правильно заметил, что не исключается фактор предвзятого отношения по политическим причинам. В таком случае становится очевидным, что равноправие отсутствует.

Сложившуюся ситуацию подтверждает обширная административная и судебная практика, сообщения средств массовой информации, заявления политических партий и движений. К примеру, Администрация городского округа город Нефтекамск по сообщениям, размещенным в средствах массовой информации, неоднократно отказывала жителям в согласовании митинга (28, 31 октября, 1 и 5 ноября 2019 г. были поданы уведомления о проведении публичного мероприятия 13, 16, 17, 18, 19, 20, 21 ноября 2019 г. в форме митинга) против строительства завода по уничтожению химических отходов первого и второго классов опасности в Камбарке (Удмуртия). На каждое уведомление получен отказ в согласовании по причине поступления уведомления на другое публичное мероприятие в указанном месте и в указанное время, а также предложение провести публичное мероприятие в другой день в специально отведенном месте. При этом орган публичной власти не предложил конкретное место и (или) время для проведения заявленного митинга. Активисты обратились в суд с административным иском к Администрации ГО г. Нефтекамск РБ, однако оно оставлено без удовлетворения. В последствии решение было обжаловано в Верховный Суд Республики Башкортостан, который обратил внимание, что в решении органов публичной власти об отказе в проведении публичного мероприятия должно содержаться предложение альтернативного места и (или) времени проведения мероприятия, адекватное его социально-политическому значению [7].

В 2019 году в Красноярске администрация несколько месяцев отказывала в проведении митинга «За чистое небо», аргументируя решение тем, что площадь, выбранная организаторами, находится в собственности муниципального предприятия и требовала предоставить письменное согласие собственника (Муниципальное автономное учреждение г. Красноярска «Центр реализации социальных проектов»). Учредителем МАУ «ЦРСП» является

муниципальное образование г. Красноярск, имущество учреждения является собственностью муниципального образования г. Красноярск и закрепляется за ним на праве оперативного управления, постоянного (бессрочного) пользования. Организаторы обратились в суд, и 18 июня 2019 года Центральный районный суд г. Красноярск признал решение администрации г. Красноярска незаконным [8]. В последствии активистами было выиграно два таких же дела. Администрация была вынуждена согласовать митинг.

Эта проблема создает напряжение в обществе, имеет значительный резонанс.

Компетентные органы и должностные лица безусловно обязаны стремиться к принятию всех зависящих от них мер для легального проведения публичного мероприятия в то время и в том месте, которое было выбрано организаторами, т.к. организаторы, преследуя цель осветить некую общественную проблему, выбирают наиболее благоприятные для того условия. К сожалению, зачастую подобные массовые проявления гражданской активности вызывают беспокойство должностных лиц, что бесспорно может влиять на попытки найти причины, оправдывающие невозможность реализации права на организацию и проведение публичных мероприятий в указанном в уведомлении формате.

К сожалению, на сегодняшний день ранее названная проблема является не единственной, с которой сталкиваются граждане при реализации своих прав. В Сети «Интернет» содержится информация, включая материалы видео- и фотосъемки, о том, что 5 мая 2018 года в Москве на Пушкинской площади прошла несогласованная акция, в ходе которой лица одетые как представители казачьих воинских формирований проявляли агрессию по отношению к участникам акции, оказывали физическое воздействие [9]. В связи с этим возникает вопрос: обязано ли государство обеспечивать защиту лиц, участвующих в публичном мероприятии, от лиц, несогласных с позицией первых?

Комиссия по правам человека в своем решении от 17 октября 1984 г. по делу «Организация «Платформа «Врачи за жизнь» против Австрии» указала на то, что ст. 11 Конвенции о защите прав человека и основных свобод подразумевает наличие



требования к государству защищать демонстрации от тех, кто желает помешать их проведению или сорвать их.

Европейский суд по правам человека в своем решении от 21 июня 1988 года выразил следующую позицию: «любая демонстрация может раздражать или оскорблять тех, кто выступает против идей или требований, в поддержку которых она проводится. Однако у участников демонстрации должна быть тем не менее возможность проводить ее без опасений подвергнуться физическому насилию со стороны своих противников; такие опасения могли бы воспрепятствовать ассоциациям и иным группам, разделяющим общие идеи или интересы, открыто выражать свое мнение по самым актуальным вопросам, затрагивающим общество». Также же он пояснил: «обеспечение истинной, эффективной свободы проведения мирных собраний не может сводиться лишь к обязанности государства воздерживаться от вмешательства: чисто негативная концепция роли государства противоречит предмету и цели статьи 11 (Конвенции о защите прав человека и основных свобод)» [10].

Что же касается безопасности в случае участия в несогласованном митинге? Интересна ст. 36 Конституции Литвы, которая имеет следующую формулировку: «Нельзя запрещать или препятствовать гражданам собираться без оружия на мирные собрания». Понимается, что право на свободу мирных собраний презюмируется, оно не закреплено, и в то же время на государство возложена обязанность защищать это право.

Кроме всего прочего, авторы выделяют такие проблемы, как: неоднозначность применения юридической терминологии, а также закрепление новых форм публичных мероприятий; регламентация срочных и спонтанных мероприятий; субъектный состав – можно ли несовершеннолетним участвовать в публичных мероприятиях; необходимость статьи 212.1 Уголовного кодекса Российской Федерации [11].

Право на свободу мирных собраний призвано обеспечивать гражданам реальную возможность посредством проведения публичных мероприятий оказывать влияние на организацию и осуществление государственной и муниципальной власти. Иногда публичные мероприятия носят протестный характер, выражающийся в критике действий и решений государственных органов и органов местного самоуправления, или выражают непопулярное мнение, однако, несмотря на это, они способствуют

поддержанию мирного диалога между гражданским обществом и государством. Очевидно, что для реализации права на свободу мирных собраний необходимо, чтобы организаторы проявляли готовность к конструктивному диалогу с властью, а должностные лица не злоупотребляли полномочиями и не превращали уведомительный порядок согласования публичных мероприятий в разрешительный.

### СПИСОК ЛИТЕРАТУРЫ:

Особое мнение судьи Конституционного Суда Российской Федерации А.Л.Кононова по Определению Конституционного Суда Российской Федерации от 2 апреля 2009 года N 484-О-П по жалобе граждан А.В. Лашманкина, Д.П. Шадрина, С.М. Шимоволоса о нарушении их конституционных прав положением части 5 статьи 5 Федерального закона «О собраниях, митингах, демонстрациях, шествиях и пикетированиях» [Электронный ресурс]. Доступ из справ.-правовой системы «КонсультантПлюс».

Руководящие принципы по свободе мирных собраний. Издание 2-е, Бюро ОБСЕ по демократическим институтам и правам человека (БДИПЧ), 2011. С 9.

Федеральный закон от 19.06.2004 N 54-ФЗ (ред. от 11.10.2018) «О собраниях, митингах, демонстрациях, шествиях и пикетированиях» // Официальный интернет-портал правовой информации [Электронный ресурс]. URL: <http://www.pravo.gov.ru/> (дата обращения: 01.03.2020).

Шахрай С.М. Конституционное право Российской Федерации: Учебник для академического бакалавриата и магистратуры (4-е издание, измененное и дополненное). М., «Статут», 2017. С. 299

Доклад Уполномоченного по правам человека в РФ «О соблюдении на территории Российской Федерации конституционного права на мирные собрания» // «Российская газета», N 136, 28.06.2007.

Постановление Конституционного Суда РФ ОТ 1 ноября 2019 г. N 33-П «По делу о проверке конституционности пунктов 1 и 6 статьи 5 Закона Республики Коми «О некоторых вопросах проведения публичных мероприятий в Республике Коми» в связи

---

с жалобами граждан М.С. Седовой и В.П. Терешонковой» // Российская газета. № 258 (8016). 15 ноября 2019.

Апелляционное определение Верховного суда Республики Башкортостан от 04 марта 2020 г. по делу № 33а-3391/2020. [Электронный ресурс]. URL: [https://vs--bkr.sudrf.ru/modules.php?name=sud\\_delo&srv\\_num=1&name\\_op=doc&number=14414708&delo\\_id=5&new=5&text\\_number=1](https://vs--bkr.sudrf.ru/modules.php?name=sud_delo&srv_num=1&name_op=doc&number=14414708&delo_id=5&new=5&text_number=1)

Решение Центрального районного суда города Красноярска от 19 июня 2019 г. по делу № 2а-5195/2019. [Электронный ресурс]. URL: [https://centr--krk.sudrf.ru/modules.php?name=sud\\_delo&srv\\_num=1&name\\_op=doc&number=22847596&delo\\_id=1540005&new=0&text\\_number=1](https://centr--krk.sudrf.ru/modules.php?name=sud_delo&srv_num=1&name_op=doc&number=22847596&delo_id=1540005&new=0&text_number=1) (дата обращения: 18.02.2020)

«Казак казака. Нападавших на митингующих наказали нагайками». URL: <https://www.bfm.ru/news/384920>

Постановление Европейского Суда от 21 июня 1988 г. по делу «Платформа «Врачи за жизнь» против Австрии» (Plattform «Arzte fur das Leben» v. Austria), Series A, N 139, p. 12, § 32 и 34.

Саленко А. В. Свобода мирных собраний в Российской Федерации: несколько тезисов об актуальных проблемах. // Журнал российского права. 2018. № 1 (253). С. 118-127.

УДК 341.9

**Шихатов Н.В.**

студент 3-го курса бакалавриата факультета международных отношений  
Воронежский государственный университет  
(Россия, г. Воронеж)

## **ПРАКТИКА СУДА ЕВРОПЕЙСКОГО СОЮЗА В ФОРМИРОВАНИИ ЕВРОПЕЙСКОГО КОРПОРАТИВНОГО ПРАВА**

*Аннотация:* в статье говорится о правовых тенденциях развития Европейского союза, где огромное значение играет судебное толкование Суда Европейского союза, рассматриваются дела, касающиеся правоотношений государств или государств и межгосударственных объединений как акторов международного права.

*Ключевые слова:* прецедент, Суд Европейского союза, корпоративное право, внутренний рынок

Зачастую именно прецеденты определяют, в каких новеллах нуждается законодательство, т.к. каждый новый судебный прецедент является стимулом к нормативно-творческой деятельности. Данная модель действует и в Европейском союзе.

Актуальность темы заключается в прогрессивном развитии на данный момент корпоративного права Европейского союза и его принципиальном значении для законодательства Российской Федерации, так как данная отрасль права ЕС представляет собой модель для создания подобной системы в России.

Источниковую базу данного исследования составляют работы европейских ученых правоведов Барта ван Вурена «Внешние правовые отношения ЕС: текст, дела и материалы» [1], А. Брандфорд «Эффект Брюсселя» [2].

В работе будут рассмотрены ключевые судебные прецеденты Европейского суда, оказавшие влияние на развитие корпоративного права в ЕС.

Прежде всего, стоит заметить, что как это свойственно законодательству ЕС, часто в нормативно-правовых актах ЕС имеются отсылки к свободам, что подтверждает ст. 45 ДФЕС, разъясняющую принцип свободы передвижения [3]. Так и в более частных случаях, а именно в корпоративном праве ЕС сложились свои свободы. Во-первых, речь идет о свободе учреждения компаний и принципе инкорпорации. На его основе зиждется судебный прецедент в Суде Европейского “Cadbury Schweppes” от 2006 г. [4] В данном деле, британская компания, занимавшаяся производством кондитерских изделий учредила два филиала в Ирландии, которые находились в налоговой юрисдикции Ирландии, а не Великобритании. Однако британские налоговые инстанции потребовали налоговых выплат на доход и новых филиалов, находившихся в Ирландии. В силу сложившихся обстоятельств, компания обратилась в Британский Суд на основании ст. 43, 48 ДЕС о свободе учреждения (freedom of establishment) [3], который и перенаправил дело в Суд ЕС. Вердикт Суда оказался следующим: было постановлено установить уровень налогообложения для филиалов ниже, чем в странах, в которых юридическое лицо зарегистрировано.

Следовательно, созданный правовой прецедент установил правила налогового режима, отдельно имплементированные в национальные законодательства государств-членов ЕС. Более того, следует также подчеркнуть, что все-таки Суд ЕС вынес вердикт в характере субсидиарного права, т.е. регулирование деятельности юридических лиц по-прежнему преимущественно контролируется на национальном уровне.

Во-вторых, важно также подчеркнуть такие дела, рассмотренные Судом ЕС, как “Centros” в 1999 г. [5] и “Überseering“ в 2002 г. [6] Что касается первого дела, то в данном случае было учреждено юридическое лицо в Британии с целью деятельности в Дании, во втором же случае аналогичная ситуация сложилась с юридическим лицом в Германии, зарегистрированным в Нидерландах. Вердикт Европейского суда также, как и в предыдущем варианте, заключался в признании свободы учреждения, но Суд особенно отметил, что сторона, в которой компания ведет деятельность должна признать условия того законодательства, где данное юридическое лицо было зарегистрировано.

Вторичное право ЕС, к которому и относятся решения Суда Европейского союза, устанавливают общие стандарты в ЕС в сфере основных свобод Евросоюза, а именно свободы движения (ст. 26 и ст. 28 – 37 ДФЕС) [3].

Рассматривая функционирование таможенного союза в ЕС (ст. 28 – 33 ДФЕС) [3], необходимо привести дело Комиссии против Люксембурга и Бельгии 2/62 и 3/62 [7]. В данном вопросе Суд ЕС подчеркнул, что пошлины должны накладываться только на те товары, которые импортируются, но не на те, что перемещаются на внутреннем рынке Евросоюза. Данный пример является классическим делом в формировании, в целом, экономического и, в частности, корпоративного права Европейского союза.

Однако не всегда допустимо совершение беспошлинных сделок на торговлю товарами на внутреннем рынке. Существуют также и объективные ограничения на беспошлинную торговлю в ЕС. Данный вопрос зафиксирован в деле “Cassis de Dijon” 120/78 [8]. Ограничения могут быть введены в связи с защитой потребления, на что в праве Европейского союза уделяется значительное внимание.

Таким образом, из всего выше сказанного можно сделать вывод, что регулирование корпоративной деятельности, в большой степени, опирается на существующие судебные прецеденты Суда ЕС, правоприменительная практика которого крайне важна для развития корпоративного права Евросоюза, в силу довольно значительных различий в законодательствах тех или иных стран - членов Европейского союза.

### **СПИСОК ЛИТЕРАТУРЫ:**

Wessel, Ramses A. and Van Vooren, Bart 2013. The EEAS's diplomatic dreams and the reality of European and international law. *Journal of European Public Policy*, Vol. 20, Issue. 9, p. 135.

Bradford, Anu, *The Brussels Effect* (2012). *Northwestern University Law Review*, Vol. 107, No. 1, 2012; *Columbia Law and Economics Working Paper No. 533*.

Consolidated version of the Treaty on the Functioning of the European Union OJ C 202, 7.6.2016.

Cadbury Schweppes and Cadbury Schweppes Overseas Judgment (OJ), 18.11. 2006.

Centros Judgment 09.03.1999.

Überseering Judgment (OJ) 21.12.2002.

Judgment of the Court . Commission of the European Economic Community v Grand Duchy of Luxembourg and Kingdom of Belgium 14.12.1962.

Rewe v Bundesmonopolverwaltung für Branntwein Judgment (Summary) 20.02.1979.

## ТЕХНИЧЕСКИЕ НАУКИ (TECHNICAL SCIENCE)

УДК 1

**Абдурахманов Д.Р.**

Магистрант второго курса специальности наземные транспортные системы

Джизакский политехнический институт

(г. Джизак, Узбекистан)

### **ОБОСНОВАНИЕ ПРИМЕНЕНИЯ БИОГАЗА В КАЧЕСТВЕ МОТОРНОГО ТОПЛИВА**

***Аннотация:** в статье приводится обоснование использования биогаза в автомобилях с ДВС. Приводятся обоснование эффективности использования. Приводится методика очистки биогаза от вредных примесей. Приводится расчет ожидаемого эффекта при переводе автомобиля на биогаз.*

***Ключевые слова:** биогаз, метан, двигатель внутреннего сгорания, химические примеси, абсорбер*

Одной из основных задач при эксплуатации автотранспорта является разработка мероприятий по защите окружающей среды от токсичных компонентов выхлопных газов двигателей внутреннего сгорания (ДВС). От ДВС на жидких топливах агрессивных выбросов получается намного больше, чем от газовых ДВС. Таким образом, использование газового топлива в ДВС является весьма актуальной задачей.

Биогаз один из наиболее экологически чистых топлив для транспортных средств, поскольку производит минимальный объем выбросов по двуокиси углерода и твердым частицам. Газовый двигатель работает тише, уменьшаются вибрации, что способствует улучшению условий труда водителей. [1]

Эффективность биогаза как моторного топлива зависит от содержания метана и отсутствия таких вредных примесей как: сероводород, аммиак, углекислый газ и влаги. Их наличие способствует образованию коррозии металла, засорению и быстрому износу деталей и узлов агрегата. Именно по этой причине, до начала применения в ДВС, биогаз следует подвергнуть тщательной очистке.



Для использования биогаза в ДВС следует вначале очистить его от вредных примесей. Во вторых – следует довести содержание метана в биогазе до 80% и выше.

Наиболее простым и экономичным способом очистки биогаза является сухая очистка в специальном фильтре. В качестве адсорбера в котором применяется природный цеолит. [8, 9, 10]

Минимальная стоимость материалов, простота эксплуатации фильтра и регенерация адсорбера делают этот метод надежным средством защиты газгольдера, компрессоров и двигателей внутреннего сгорания от коррозии, вызванной продолжительным воздействием вредных примесей, содержащихся в биогазе. [2]

Для анализа сорбционных свойств образец цеолита был измельчен и отсортирован на фракции.

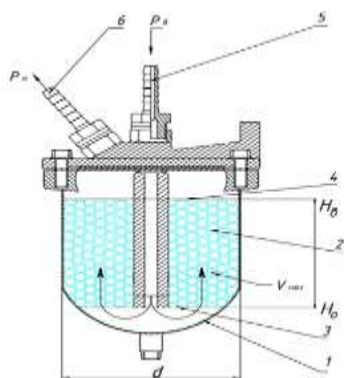


Рисунок 1. – Модернизированный фильтр: 1 – корпус фильтра; 2 – природный цеолит; 3 — нижняя сетчатая перегородка; 4 – верхняя сетчатая перегородка; 5 – штуцер для подвода газа; 6 – штуцер для отвода газа.

Постоянный рост цен на газ, а также полное его отсутствие во многих сельских местностях также подталкивают к развитию биогазовой индустрии.

Таким образом, перечисленные выше особенности биогаза позволяют сделать вывод о необходимости перевода парка техники Республики на биогаз.

Расчеты среднего объема вредных выбросов автотранспорта в атмосферу при работе на нефтяном топливе относительно СО показывают, исходя из парка сельскохозяйственной техники с бензиновыми ДВС Узбекистана, числа рабочих дней в году  $D_{\text{раб.дней г}} = 305$  [4] и среднесуточного пробега автомобилей,  $L_{\text{ср}}$  [3] 15857.938 кг/год.

Акцент ставится на автомобили «Isuzi», которые составляют 40 % парка техники пассажироперевозки с ДВС Узбекистана. При их переводе на биогазовое топливо теоретический объем вредных выбросов CO, снизится на 5 969. 386 т/год.

Таблица 1. Ожидаемый эффект при переводе на биогаз

Расчетные параметры	При работе на нефтяном топливе	При переводе 40% парка на биогаз
Количество автопарка, шт.	10 439	6257
Среднегодовой пробег, км/год.	487 936 560	304 263 120
Выбросы в атмосферу при работе на нефтяном топливе относительно CO, т/год	15 857.938	9888.551

Биогаз содержит следующие компоненты: метан — CH<sub>4</sub>, водород — H<sub>2</sub>, кислород — O<sub>2</sub>, оксид углерода — CO, сероводород — H<sub>2</sub>S и др. [3]

Отсутствие химических связей между горючими компонентами в биогазовом топливе позволяет рассчитывать теплоту сгорания газового топлива по принципу аддитивности. Низшую теплотворную способность при нормальных условиях (273.16 К и 101 кПа) можно определить с помощью эмпирической формулы Д.И. Менделеева [4]

$$Q_H = \alpha C + \beta H + \gamma S - \delta O - \eta W$$

Подставляя объемные доли компонентов биогаза, получаем низшую теплоту сгорания до очистки:

$$Q_H^C = 21.18 \text{ МДж/м}^3$$

где  $Q_H^C$  - низшая теплота сгорания до очистки биогаза;

Относительная плотность смеси биогаза вычисляется по формуле [4]:

$$\rho_{\text{смеси}} = \sum_{i=1}^n \rho_i * \varphi_i,$$

где  $\rho_{\text{смеси}}$  - плотность смеси биогаза;

$\rho_i$  - плотность  $i$ -го компонента смеси;

$\varphi_i$  - доля  $i$ -го компонента смеси.

Поскольку биогаз получается из органических отходов, то его химический состав сильно отличается. Для сравнения теплотворной способности природного газа с разными видами горючих газов введено Число Воббе (Wobbe index). Природный газ с различным химическим составом и того же значения числа дает такое же количество тепла при сгорании в определенных условиях. Определим число Воббе, характеризующее постоянство теплового потока, получаемого при сжигании биогаза разных содержаний метана:

$$W = \frac{Q}{\sqrt{\rho}}$$

Таблица 3. Расчетные характеристики биогаза

Концентрация метана и примесей при соотношениях, %	Низшая теплота сгорания, МДж/м <sup>3</sup>	Плотность смеси биогаза, кг/м <sup>3</sup>	Число Воббе, МДж/м <sup>3</sup>
50:50	21.18	1.237	21.06
60:40	21.56	0.916	21.45
70:30	25.13	0.855	26.73
80:20	28.69	0.79	32.60
90:10	32.26	0.72	39.83

Таким образом, из расчета видно, что после очистки биофильтром до содержания метана 80 и более % низшая теплота сгорания увеличивается на 11.077 МДж/м<sup>3</sup>.

По требованиям, предъявляемым к природным газам (ГОСТ 5542-87) установлено номинальное значение числа Воббе с отклонением от него не более  $\pm 5\%$ , чтобы учесть неоднородность и непостоянство состава природных газов 39400–52000 МДж/м<sup>3</sup>.

Расчетные характеристики очищенного биогаза до содержания метана 80 и более % соответствуют требованиям, предъявляемым к природным газам. Следовательно,

после очистки биогаза природным цеолитом можно использовать его, как моторное топливо.

### **СПИСОК ЛИТЕРАТУРЫ:**

Терентьев Г.А. и др. «Моторные топлива из альтернативных сырьевых ресурсов» Изд. Химия, Москва, 1989

Баадер В. Биогаз: теория и практика. – М: Колос, 1982 – 148 с.

Четошников Л.М. Нетрадиционные возобновляемые источники энергии: учебное пособие. – Челябинск: Изд-во ЮУрГУ, 2010. – 69с.

Интернет-ресурс: <http://ru.wikipedia.org/wiki/Биогаз>.

**УДК 691.328**

**Аленов А.Б.**

магистрант

Павлодарский государственный университет им.С.Торайгырова  
(Казахстан, г. Павлодар)

**Темербаева Ж.А.**

к.т.н., профессор кафедры архитектура и дизайн

Павлодарский государственный университет им.С.Торайгырова  
(Казахстан, г. Павлодар)

## **КОНТРОЛЬ КАЧЕСТВА ЖЕЛЕЗОБЕТОННЫХ КОНСТРУКЦИЙ ЗАВОДСКОГО ИЗГОТОВЛЕНИЯ**

*Аннотация:* в статье рассматривается контроль качества железобетонных конструкций заводского изготовления.

*Ключевые слова:* контроль качества, заводское изготовление, железобетонная конструкция.

Одна из наиболее важных прикладных областей принятия решения, приносящих наибольший доход в денежном выражении - это обеспечение надлежащего качества продукции, основанное на применении статистического. Современное состояние в экономике нашей страны характеризуется общим ослаблением производственного и отраслевого контроля качества продукции, а также существенным снижением расходов на эти цели. Старая система управления качеством продукции, основанная на административном управлении и регулировании, оказалась непригодной в новых экономических условиях. В связи с резким возрастанием количества небольших хозяйствующих субъектов (малых предприятий) она не смогла обеспечить строительные организации в необходимом объеме техническими средствами контроля и квалифицированными кадрами. В связи с этим в строительном комплексе страны

назрела необходимость пересмотра общей концепции политики в области управления качеством. Это проблема многогранная, она охватывает широкий круг взаимосвязанных более мелких проблем, требующих своего решения.

Качество строительных конструкций, их надежность в эксплуатации и долговечность определяет уровень развития строительного производства. В настоящее время в нашей стране существует система выборочного контроля качества элементов строительных конструкций, которая реализуется, как правило, на основе разрушающих испытаний ограниченного количества изделий. Требования к надежности и долговечности строительных конструкций все более возрастают, поэтому назрела необходимость перехода от выборочного контроля к сплошному контролю всех выпускаемых ответственных конструкций на предприятиях стройиндустрии. На стадии изготовления сборных железобетонных конструкций важной задачей является контроль за обеспечением основных параметров качества. Для этого весь технологический процесс разбивается на этапы, и устанавливаются соответствующие виды контроля.

Следует отметить, что по результатам текущего контроля отдельных показателей вывода о надежности конструкций в целом не делается. Поэтому на заводах ЖБИ с целью проверки эксплуатационной пригодности конструкций целесообразно проводить периодические контрольные испытания натуральных конструкций на контрольную нагрузку, больше расчетной. Задача испытаний конструкций состоит в проверке предъявляемых к ним требований по результатам испытаний. Но поскольку этот контроль является выборочным, то недостаток его очевиден: распространение положительных результатов испытаний одной-двух конструкций на большую (100-200 шт.) партию дает значительные погрешности. Хранение изделий на складе в промежутках между испытаниями совершенно нереально, поэтому при отрицательных результатах забраковать продукцию не представляется возможным в связи с тем, что большая часть отправлена потребителю, и вероятнее всего, использована по назначению. Таким образом, принятая схема оценки эксплуатационной пригодности по результатам испытаний натуральных конструкций требует уточнения, поскольку в ней не наблюдается связь между значениями контрольного коэффициента, числом испытаний, риском заказчика и требуемым уровнем надежности. Применяемые в строительстве

методы контроля качества готовой продукции можно подразделить на два основных вида: разрушающие и неразрушающие.

Разрушающий метод предполагает проведение периодических испытаний определенной выборки изделий из некоторой партии до разрушения. Но этот метод не обеспечивает гарантии качества и надежности всех конструкций из контролируемой партии, и организация испытаний требует больших затрат. Более выгодны с экономической точки зрения неразрушающие испытания конструкций. В области неразрушающего контроля качества железобетонных конструкций в нашей стране развитие идет в двух направлениях [1, 2]: по пути совершенствования дискретных и интегральных методов. В первом случае оценивают значения отдельных параметров качества в результате пооперационного контроля технологических операций, во втором - оценка параметров качества осуществляется по некоторым обобщенным характеристикам. При этом основным критерием эксплуатационной пригодности конструкции должно быть соответствие значений отдельных параметров требуемым проектным с учетом установленных допусков. При выходе любого из параметров за пределы допуска партия конструкций должна браковаться, и возможность ее использования определяется после испытания конструкций нагружением.

Учитывая, что неразрушающие методы, используемые для интегральной оценки, имеют пока не устраненные недостатки и кроме того, характеризуют только упругую работу конструкции, периодические испытания конструкций для большинства заводов в настоящее время продолжают оставаться главным критерием оценки качества и эксплуатационной пригодности и основанием для паспортизации изделий.

Учитывая вышеизложенное предложен вероятностный алгоритм оценки начальной надежности стеновых панелей. Базируясь на применении современной вычислительной техники, этот способ обобщает ежесменные результаты технического контроля, заменяя испытание нагружением расчетом на вероятностной основе. Данный способ оценки эксплуатационной пригодности конструкций необходимо разработать применительно ко всем основным железобетонным конструкциям, выпускаемым заводами ЖБИ, и на его основе создать новую систему автоматизированного приемочного контроля конструкций заводского изготовления. Эта система создаст

новые возможности управления производством, и в первую очередь технологическими процессами.

### **СПИСОК ЛИТЕРАТУРЫ:**

Коваленко И.В. Контроль качества и оценка надежности конструкций заводского изготовления//Материалы конференции молодых ученых в области бетона и железобетона. - М.: ГНЦ «Строительство» Госстроя России. - 1998. - с. 145-149.

Судаков В.В. Контроль качества и надежность железобетонных конструкций. - Л.: Стройиздат. - 1988. - 168 с.



УДК 004.056

**Аникиева А.В.**

Санкт-Петербургский государственный университет  
промышленных технологий и дизайна  
(Россия, Санкт-Петербург)

**ИНФОРМАЦИОННАЯ БЕЗОПАСНОСТЬ  
ОБЛАЧНЫХ ХРАНИЛИЩ ДАННЫХ  
ДЛЯ МОБИЛЬНЫХ УСТРОЙСТВ НА ПЛАТФОРМЕ iOS**

*Аннотация:* в данной статье рассматриваются история возникновения облачных технологий и возможности iCloud.

*Ключевые слова:* технологии, информация, облачные технологии, интернет, iOS.

21 век многими аналитиками был назван веком высоких технологий и массовой коммуникации. Сейчас нам трудно представить нашу жизнь без электронных устройств, таких как компьютер, ноутбук, планшет, или даже мобильный телефон. Эти устройства упростили жизни миллионов людей, сильно изменив ее.

Облачные технологии — это удобная среда для хранения и обработки информации, объединяющая оборудование, лицензионное программное обеспечение, каналы связи и техническую поддержку пользователей. С помощью «облачных» сервисов стало возможным получать доступ к информационным ресурсам, используя только интернет-соединение и веб-браузер.

Слово «облако» использовалось в 1990х годах для метафорического обозначения Интернета [1]: тогда Глобальная сеть казалась чем-то загадочным, неопределенным в своих пространственных границах, неотличимым от своих внутренних элементов и быстро меняющимся. Появление первой технологии, близкой к современному пониманию термина «облачные вычисления», объясняется Salesforce.com, основанной в 1999 году.

iCloud — интернет-сервис, созданный Apple. Сервис создан для замены платного онлайн-хранилища MobileMe. Впервые он был представлен 6 июня 2011 года с iOS 5 в бета-тестировании для разработчиков. Для пользователей сервис стал доступен 12 октября 2011 года [2].

iCloud имеет встроенные стандартные технологии безопасности, которые используют строгие политики для защиты информации. В iCloud информация защищена с помощью шифрования во время хранения и передачи, а также с помощью маркеров безопасности для аутентификации. Apple использует сквозное шифрование для определенных типов конфиденциальной информации. Это означает, что доступ к информации может быть получен только пользователем и только с тех устройств, на которых он вошел в iCloud. Другие пользователи, включая Apple, не могут получить доступ к информации о сквозном шифровании.

Сквозное шифрование требует двухфакторной аутентификации для Apple ID. Чтобы защитить устройства и данные, нужно регулярно обновлять программное обеспечение и включать двухфакторную аутентификацию.

Apple стремится поддерживать конфиденциальность пользователей на уровне компании. Политика конфиденциальности описывает правила сбора, использования, раскрытия, передачи и хранения информации [3]. Помимо соблюдения своей политики конфиденциальности, Apple разрабатывает все функции iCloud для обеспечения конфиденциальности пользователей.

### **СПИСОК ЛИТЕРАТУРЫ:**

Облако — Электрон. дан. [электронный ресурс]. Режим доступа [открытый]: <https://appleinsider.ru/tag/oblako> (дата обращения: 23.04.2020)

Обзор системы безопасности iCloud [электронный ресурс]. Режим доступа [открытый]: <https://support.apple.com/ru—ru/HT202303> (дата обращения: 23.04.2020)

Jason R. Rich Как сделать всё в iCloud / R. Rich Jason. 2012.

УДК 004.94

**Аникиева А.В.**

Санкт-Петербургский государственный университет  
промышленных технологий и дизайна  
(Россия, Санкт-Петербург)

## МОДЕЛИРОВАНИЕ И ВИЗУАЛИЗАЦИЯ АРХИТЕКТУРНОГО ОБЪЕКТА С ИСПОЛЬЗОВАНИЕМ ТЕХНОЛОГИЙ ТРЕХМЕРНОЙ ГРАФИКИ

**Аннотация:** в данной статье рассматриваются особенности 3D моделирования.

**Ключевые слова:** дизайн, дизайн-проект, графика, трехмерная графика, архитектура, 3D, модель, моделирование, визуализация, пространство.

Прежде чем начинать визуализировать, было бы неплохо разобраться, что из себя представляет моделирование, а представляет оно замещения объектов-оригиналов объектом-моделью. Модель – это некий новый объект, который отражает существенные особенности изучаемого объекта.

Дизайн интерьеров как самостоятельное направление в обустройстве помещений сформировалось не так давно, хотя человеку было присуще всегда стремление вносить разнообразие в окружающую обстановку.

В русском языке слово «дизайн» появилось примерно в начале 1980-х годов. Слово произошло от итальянского слова «Disegno» [1] от глагола designare (делать наброски, рисовать, обозначать), и тесно связано с латинским существительным signum (метка, знак, символ, печать, картина, сигнал) [2].

Ниже на рисунке 1 изображена краткая история развития дизайна интерьера и экстерьера.



## Рисунок 1 — Краткая история развития дизайна интерьера и экстерьера

Трехмерное моделирование (3D-моделирование) — это процесс создания виртуальных трехмерных объектов методом манипулирования подобъектов: полигонами, ребрами и вершинами в смоделированном трехмерном пространстве (сцене) [3].

Выделяют четыре основных этапа, из которых состоит любая сцена: (рис. 2).



Рисунок 2 — Этапы 3D моделирования

Конечным результатом завершения работы над статичной трехмерной сценой является картинка — файл графического изображения.

Сцена — это набор элементов для визуального представления явления или события, например сцены в художественном фильме [4].

Текстурирование является неотъемлемой частью трехмерного моделирования и визуализации трехмерного объекта. Создание текстур и их наложение на 3D-модель определяют ее качество, реалистичность и точность [1].

Источники света — это важнейший компонент в визуализации, так как источник освещения создает эффект фотореалистичной картинки.

Различают 2 вида источников света в 3D программах: искусственные (стандартные примитивы, IES) и естественные (Sun, HDRI карты).

Стандартные примитивы представляют собой источники света, которые уже встроены в программу.

IES — это особый вид распространения света в трехмерном пространстве. По факту, это алгоритм, который применяется на источник, он на него воздействует и получается некий профиль (рис. 3)

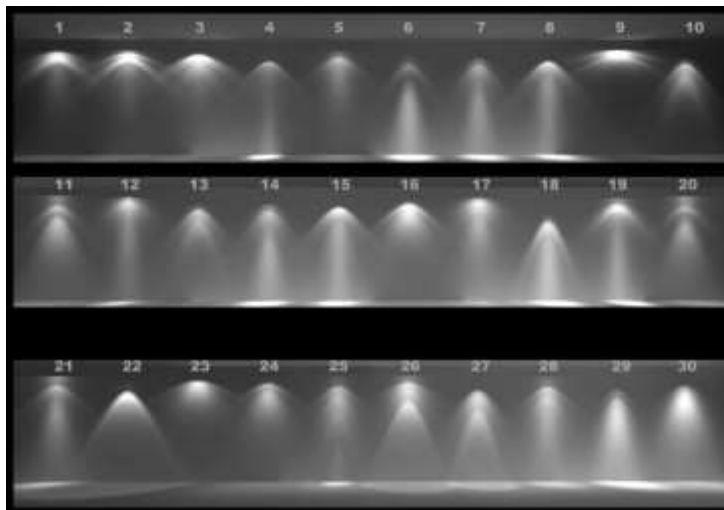


Рисунок 3 — Различные профили IES

Как правило, в жизни они получаются за счет архитектуры самого источника (торшера, фонаря, и т.д.). Пример применения профиля №10 проиллюстрирован на рисунке 4.



Рисунок 4 — Пример работы IES

Sun имитирует реальный солнечный диск и угол его наклона (рис. 5).



Рисунок 5 — Угол наклона солнечного диска

HDRI (High Dynamic Range Image) — это изображение с высоким содержанием информации о спектре яркости и цветов. Благодаря своим характеристикам, такие изображения могут использоваться в 3D визуализации как источник света.

Преимущество HDRI над другими форматами в том, что HDRI — панорамное изображение. Это некое изображение в 2D плоскости, но, когда оно добавляется на задний фон в 3D программу, оно «сшивается» в сферу и, обволакивая фон, светит со всех сторон (рис. 6).



Рисунок 6 — Пример HDRI карты

С помощью HDRI можно получить объемные и реалистичные светотеневые изображения.

Визуализация (Rendering) — это получение готового кадра изображения сцены.

Техника работы рендеринга изображена на рисунке 7.

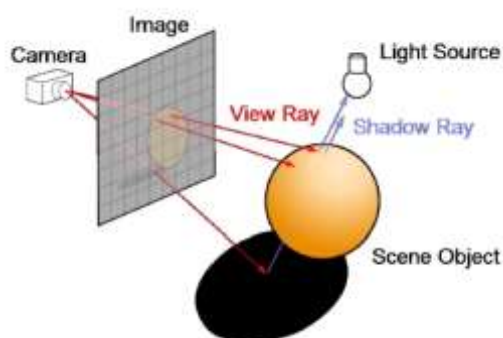


Рисунок 7 — Техника работы рендеринга

Исследования понятия дизайна и особенности разработки 3D моделирования в рамках данной работы позволило создать архитектурный проект с использованием технологий трехмерной графики.

### СПИСОК ЛИТЕРАТУРЫ:

Блог Интернет Технология [электронный ресурс]. Режим доступа [открытый]: <http://bitby.net/proisxozhdenie-slova-dizajn.html> (дата обращения: 01.05.2020)

Яцевич О. Е. Понятие дизайна / О. Е. Яцевич. 2014. №12

Миловская О.С. 3ds Max 2016. Дизайн интерьеров и архитектуры / О. С. Миловская. 2015.

Основы трехмерного компьютерного моделирования [электронный ресурс]. Режим доступа [открытый]: <http://www.williamspublishing.com/PDF/5-8459-0549-4/part.PDF> (дата обращения 03.05.2020)

УДК 004.056

**Аникиева А.В.**

Санкт-Петербургский государственный университет  
промышленных технологий и дизайна  
(Россия, Санкт-Петербург)

## **ЦИФРОВЫЕ СРЕДСТВА ЗАЩИТЫ АВТОРСКИХ ПРАВ**

**Аннотация:** в данной статье рассматриваются история и основные аспекты авторского права.

**Ключевые слова:** авторское право, интеллектуальная собственность, интернет, закон.

Личные права на произведение в Интернете могут быть нарушены путем присвоения авторства произведению, неправильного указания имени автора при публикации произведения и внесения в него изменений без согласия автора. Права собственности часто нарушаются путем получения прибыли от использования творческих работ лицом, которое не имеет права зарабатывать деньги на произведении. Нарушение личных и имущественных прав в Интернете часто взаимосвязано. Подчеркивается, что защита авторских прав в Интернете еще не имеет законного покрытия в различных счетах нашего государства. [1]. Необходимость разрабатывать и обсуждать вопросы безопасности в Интернете является довольно важной темой в наше время.

Теоретическая основа авторского права основана на необходимости того, чтобы человечество имело широкий доступ ко всем достижениям интеллектуальной творческой деятельности, и вытекающей из этого обязанности вознаградить тех, кто способствует появлению и распространению этих достижений.

Во Всеобщей декларации прав человека, принятой Генеральной Ассамблеей ООН в 1948 году, авторское право было закреплено за основными правами человека. Статья 27 Декларации гласит:



1. Каждый человек имеет право свободно участвовать в культурной жизни общества, наслаждаться искусством, участвовать, а научном прогрессе и пользоваться его благами.
2. Каждый человек имеет право на защиту его моральных и материальных интересов, являющихся результатом научных, литературных или художественных трудов, автором которых он является.

На продукт творческой деятельности автора может распространяться авторское право, если оно выражено в какой-либо объективной форме, поскольку именно те структурные элементы произведения определяют его форму, которые защищены авторским правом. Наличие новых элементов в работе не является обязательным для обеспечения защиты авторских прав.

Авторское право распространяется на опубликованные и неопубликованные произведения, но выраженные в любой объективной форме [2].

Появление в последние годы новых технических средств, благодаря которым были достигнуты новые творческие результаты, значительно расширило список объектов, защищенных авторским правом [3].

Таким образом, очень важно, чтобы государство определило правовые рамки, в которых интернет должен существовать и развиваться как можно быстрее. Это во многом определяет эффективность защиты авторских прав не только в Интернете, но и в целом в компьютерных сетях. Именно отсутствие реальной защиты прав часто мешает авторам размещать свои материалы в сети.

### **СПИСОК ЛИТЕРАТУРЫ:**

Литман Дж. Цифровое авторское право: защита интеллектуальной собственности в Интернете / Дж. Литман. 2000.

Общество защиты авторских прав [электронный ресурс]. Режим доступа [открытый]: <http://azapi.ru/> (дата обращения: 10.04.2020)

Творчество и авторское право в цифровую эпоху [электронный ресурс]. Режим доступа [открытый]: [http://www.webpublishers.ru/?page\\_id=138](http://www.webpublishers.ru/?page_id=138) (дата обращения: 10.04.2020)

УДК 371.672.1

**Белашова А.А.**

Санкт-Петербургский государственный университет  
промышленных технологий и дизайна  
(Россия, г. Санкт-Петербург)

**Губина И.Н.**

Санкт-Петербургский государственный университет  
промышленных технологий и дизайна  
(Россия, г. Санкт-Петербург)

## **ПРОЕКТИРОВАНИЕ ТЕКСТИЛЬНОГО ДЕКОРАТИВНОГО ПАННО ДЛЯ СОВРЕМЕННОГО ИНТЕРЬЕРА С ЭЛЕМЕНТАМИ ГОРОДСКОЙ ТЕМАТИКИ**

*Аннотация:* в настоящем исследовании представлены этапы проектирования текстильного панно для современного интерьера в технике сублимационной печати по ткани. Изобразительный мотив панно – стилизованная решётка набережной реки Мойки.

*Ключевые слова:* текстиль, Санкт-Петербург, декоративное панно, городская символика.

В современном мире у человека все чаще возникает потребность окружать себя индивидуальными, неповторимыми вещами. Эмоциональная организация внутреннего жилого пространства осуществляется путем внедрения декоративных изделий и выразительных элементов. Художественный текстиль играет незаменимую роль в процессе декорирования интерьера и повышает комфорт и эстетическую составляющую его.

Пластика и фактура текстиля, комбинации узоров и рисунков, сочетания различных способов нанесения изображения на ткань позволяют использовать художественный текстиль в самых различных видах дизайна: от одежды до интерьера. Панно, текстильные перегородки, портьеры и подушки – предметы художественного

текстиля, которые используют дизайнеры в большинстве проектов при оформлении жилого интерьера. Прикладные или производственные текстильные изделия имеют колоссальные возможности решения пространства, придания ему особой атмосферы. При создании проектов арт-объектов, предметов декорирования пространства и, непосредственно, текстильного панно, перед дизайнером стоит множество задач, для решения которых необходимо выработать алгоритм действий, предполагающий помимо выбора материалов и полного изучения спектра технологических возможностей воплощения проекта, также знание темы, аналога, послужившего источником вдохновения для создания изобразительного мотива. Согласно теме, выбранной для воплощения в панно, в данном исследовании были изучены современные технологии печати на ткани в пользу выбора технологии сублимационной печати, проведен анализ художественных работ в городской тематике некоторых авторов, изучена история оград и решеток Петербурга.

Для дизайнера важно уметь, как гармонично организовать пространство, так и наполнить его декором, который может подчиниться заявленному стилевому решению, или стать акцентом, в зависимости от решения и назначения текстильного изделия. Это может быть вещь декоративного характера (настенное панно), несущая функцию украшения и обогащения визуального восприятия, а может быть изделие функционального назначения, такое, как – портьеры, текстильная перегородка, светильник или подушка. В данном исследовании рассматривается декоративное текстильное панно, которое и поддерживает стилистическое и колористическое решение интерьера, и, одновременно, является акцентом оформления. В работе проведена попытка создания аксессуара интерьера с элементами городской тематики, формирующего гармоничную среду жилого интерьера. Образ города, появляющийся в панно через колорит и изобразительный мотив узнаваемой решетки реки Мойки – тонкое и трепетное обращение дизайнера к истории родного города, его памятников, знаковых символов.

Вдохновением для колористического решения послужили виды Петербурга в работах русского живописца, пейзажиста – Алексева Федора Яковлевича, крупнейшего мастера русской ведуты. (Рис 1.) Санкт-Петербург всегда славился

обилием рек и каналов, а, соответственно, и мостовыми, набережными и решётками. Набережные красивы в любое время года: зимой - с долговременными сумерками, осенью и весной - с морозящим дождем, летом - с замораживающими белыми ночами.

		
<p>«Вид Дворцовой набережной от Петропавловской крепости» 1794 (Холст, масло 70 x 108, Государственная Третьяковская галерея. Москва.)</p>	<p>Вид Казанского собора в Петербурге. 19 век.</p>	<p>1800г. Вид на Михайловский замок в Петербурге со стороны Фонтанки.</p>

Рис.1. Работы Пейзажиста Алексеева Фёдора Яковлевича

Ограды и решётки Санкт-Петербурга создавали мастера кузнечного дела по рисункам знаменитых архитекторов П.Е. Егорова, А.Н. Воронихина, А.А. Парланда. Одни из самых известных и красивейших – решётка Летнего сада, Ю.М. Фельтена, решётка Михайловского сада А.А. Парланда. Не только сады отличаются изобилием красивых решёток, но мосты и набережные рек и каналов Петербурга уникальны своими перилами в виде ажурных решёток. Неповторимые рисунки многих петербургских решеток и мостов, их волшебные персонажи и витиеватые элементы не раз изображали художники. На некоторых из них, можно увидеть сказочных морских и речных существ. Аничков мост, например, имеет изображения русалок, тритонов и

морских коньков. Знаковый, запоминающийся рисунок, имеет решётка на набережной канала Грибоедова. Похожий мотив можно увидеть на первых набережных реки Фонтанки. Чугунные же перила реки Мойки напоминают тонкое кружево. В 30-годы 18в. деревянные мосты через Мойку были окрашены в разные цвета и получили цветные названия. Синий мост – самый широкий мост в Европе, ширина его составляет почти 100 метров. (Рис.2)



Рис.2. Синий мост

Мост соединяет Мариинский дворец с пространством Исаакиевской площади. Этот же мотив решетки проходит на набережной реки Фонтанки, прилегая к Аничковому мосту. Интересный факт заключается в том, что на обоих берегах между мостами Белинского и Аничковым используется рисунок, идентичный тому, что применяется на набережной Мойки (Рис.3). Объяснить этот факт комитет по охране памятников не может. В ведомстве лишь есть сведения, что еще в 1923 году такая решетка возле Шереметьевского дворца уже была. Традиционная решетка Фонтанки представляет собой вертикальные прутья, объединенные сверху и снизу арочными скруглениями. Рисунок ее создал архитектор Андрей Квасов. Он же разработал проект и самих гранитных набережных Фонтанки, построенных в 1780–1789 годах.

Рис.3.

Традиционная основная решётка наб.  
реки Фонтанки(Мотив традиционной решетки реки  
Мойки, использованный в решётке,  
прилегающей с одной из сторон  
Аничковского моста на набережной  
реки Фонтанки)

Зелёный мост — самый привилегированный из цветных мостов. Он находится на Невском проспекте и соединяет между собой Казанский и 2-й Адмиралтейский острова через реку Мойку в Центральном районе. В 1735 году он был покрашен в зелёный цвет, поэтому его называли Зелёным. В 1768 появилось другое название — "Полицейский", из-за находившегося рядом управления городской полиции (позже этот дом занимал Придворный госпиталь). В 1806—1808 годах архитектор Вильям Гесте построил на месте деревянного моста новый, чугунный (первый чугунный мост в Петербурге). Проект моста был настолько удачен, что был утверждён как типовый проект для мостов через Мойку. После Октябрьской революции в противопоставление дореволюционному названию мост был переименован в «Народный», и носил такое название в период 1918—1998 годов. В 1998 году ему вернули первоначальное название — Зелёный. (Рис.4)



Рис.4. Зеленый мост

В качестве элемента городской среды, как вдохновляющего аналога, была выбрана решётка набережной реки Мойки, прилегающей именно к этому мосту. (Рис. 5.)



Рис.5. Решетка набережной реки Мойки

Изобразительный мотив решетки набережной реки Мойки в панно идет по верхнему и нижнему краю формата, в центральной его части появляется образ города через отражения в воде архитектуры, деревьев, облаков. Оранжеватые оттенки в условно отражающемся здании придают тепло - холодность работе, разбавляя тональную градацию серо - голубых оттенков контрастно - дополнительным цветом, и, вводя ноту теплого, редкого солнечного настроения в обычно серые пасмурные дни в городе Санкт-Петербург (Рис.6). Тонкие переходы цвета и тона, игра фактур, разнообразие мягких рисующих линий нивелируют величину декоративных элементов и в тоже время создают внутреннюю динамику.

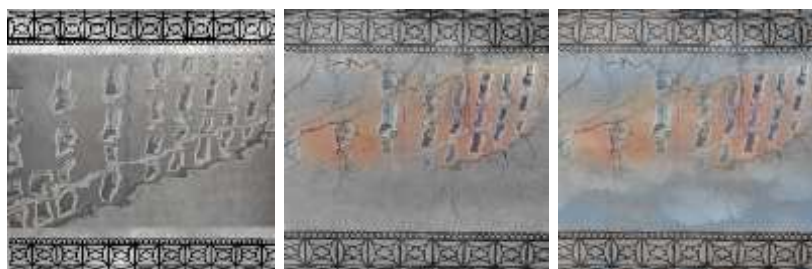


Рис.6. Этапы работы. Композиционный и цветовой поиск.

При выборе техники печати было отдано предпочтение сублимационному нанесению. С помощью сублимационной печати получают качественные и стойкие к

внешним воздействиям изображения на ткани. Так как краска наносится на ткань под воздействием высокой температуры, с условием использования специальных чернил, текстура ткани не нарушается. Важным условием является и правильно подобранный материал. Оптимальны для данного вида печати синтетические ткани. В данном проекте было выбрано полотно с 50% содержанием полиэстера.

Этапы проектирования панно можно структурировать таким образом:

- Поиск и изучение аналогов (Рис. 1-5)
- Эскизный поиск (Рис.6)
- Поиск формата и цветового решения (Рис. 7)
- Выбор материала и технологии
- Создание проекта панно в программе Photoshop (поиск и наложение текстур)
- Выполнение сублимационной печати
- Оформление текстильного элемента на подрамнике и поиск его размещения в среде (Рис.8)



Рис.7. Поиск формата





Рис.8. Варианты формата панно и размещения его в среде жилого интерьера

Текстиль является тем материалом, который способен органично войти в среду почти любого пространства, дополняя его необходимым эмоциональным и духовным содержанием. Следует отметить, что современные технологии способны визуализировать, материализовать самые разнообразные идеи дизайнеров. В настоящее время осуществимо создание не только предметов массового производства, но и выполнение индивидуального заказа под конкретный интерьер.

#### СПИСОК ЛИТЕРАТУРЫ:

<https://cyberleninka.ru/article/n/tekstil-v-reshenii-interierov-kamernyh-prostranstv> [интернет ресурс]

The Fashion Designer's Textile Directory: A Guide to Fabrics' Properties, Characteristics, and Garment-Design Potential, Гейл Боуг

Digital Textile Design, Мелани Боулз и Цери Исаак

Решетки Ленинграда и его окрестностей. Гермонт Г.Н. (Всесоюзная Академия архитектуры СССР. Москва. 1938)

Решетки и ограды Санкт-Петербурга (набор из 12 карточек). Серия Наглядные пособия по истории города. ( Корона принт 2012)

Литое кружево оград. 300-летию Санкт-Петербурга посвящается. Рисунки Л.Н.Волкова. Стихи Реджи (Р.Л.Александровой). Составители Л.А.Баранова, В.М.Саблин г.Санкт-Петербург Лицей. 2002г. 144 стр.

УДК 7.02

**Белашова А.А.**

Санкт-Петербургский государственный университет  
промышленных технологий и дизайна  
(Россия, г. Санкт-Петербург)

**Корзунина А.В.**

Санкт-Петербургский государственный университет  
промышленных технологий и дизайна  
(Россия, г. Санкт-Петербург)

## **ПРОЕКТИРОВАНИЕ ДЕКОРАТИВНЫХ НАСТЕННЫХ ЧАСОВ ИЗ ЭПОКСИДНОЙ СМОЛЫ ДЛЯ СОВРЕМЕННОГО ИНТЕРЬЕРА**

*Аннотация:* в настоящем исследовании проведен процесс создания декоративного элемента интерьера - настенных часов, с использованием эпоксидной смолы для творчества.

*Ключевые слова:* эпоксидная смола, творчество, панно, часы, респиратор.

В настоящее время дизайнеры всячески развивают и совершенствуют декоративные предметы, внедряемые в современный интерьер. С давних времен на стене висели часы, выполняя техническую функцию. На сегодняшний день часы не только показывают время, но и украшают жилое или общественное пространство. Таким образом, интерьер становится уютным и завершённым.

В настоящем исследовании проведен процесс создания декоративного элемента интерьера - настенных часов, с использованием эпоксидной смолы для творчества.

Эпоксидная смола бывает нескольких видов:

- строительная (для больших по площади заливок)
- ювелирная (для создания маленьких изделий без пузырьков воздуха)

— для творчества (для заливки небольшой толщины с созданием неповторимых эффектов)

Строительная смола.

Такой материал подходит для заливки изделий внушительных размеров. Это может быть столешница, шкаф или ширма. Такую смолу замешивают специальным инструментом и заливают пространство между слэбами дерева.

Ювелирная смола для кропотливых и точных отливок, с использованием силикона и различного вида формочек. При смешивании двух компонентов, (отвердителя и смолы) и аккуратной работе, происходит реакция соединения с меньшим количеством пузырьков воздуха, что важно в мелких ювелирных работах.

Смола для творчества подойдет для абстрактных заливок, имитации текстур, например мрамора, и для создания интерьерных элементов. Это может быть прикроватный столик, часы, настенное панно, украшение разделочной доски или трех уровневая ваза.



Рис. Смола для творчества

Рассмотрим настенные часы.

Для начала работы стоит учитывать технологические особенности смолы. Замешивание состава производится строго по инструкции заявленной производителем. Важно учитывать время замешивания, способ и размер планшета для определения

нужного количества состава. На тщательное перемешивание двух компонентов уйдет 3 минуты, а для взвешивания нужных пропорций идеально подойдут кухонные весы. Смола для творчества застывает в течение 24-48 часов, полное застывание происходит через трое суток, тогда изделие из смолы можно активно эксплуатировать.



Рис. Артборд из ламинированного МДФ

Для основы используется планшет – артборд из ламинированного МДФ, такая поверхность идеально подойдет для заливки. Текстура такого планшета идеально ровная, легкая, с белой подложкой. Форма может быть любой: геометрическая фигура, например – круг, или художественная – листик монстеры. Технология производства, работы с материалом, как со смолой, так и с основой – МДФ, дает волю фантазии.

Форма — это одно из главных средств выражения художественного образа, однако, не единственное. Так, цвет, в совокупности с формой, провоцирует появлению более богатых по своему содержанию произведений, которые с большей вероятностью способны приковать взор человека. Кроме того, изобразительной формы, не наделенной цветом, фактурой или светом, просто не существует.

Заливка смолой происходит в один слой. Важно учитывать время «жизни» смолы, пока есть возможность создавать эффекты. Приблизительно 40 минут на весь процесс. В качестве вспомогательных инструментов можно выделить:

- бумажный скотч
- фен

- специальные жидкие красители, совместимые со смолой для творчества
- сухие пигменты
- глиттеры и блески
- дробленое стекло разного цвета и фракции
- часовой механизм
- часовые, минутные и секундные стрелки
- монолитный циферблат или отдельные цифры
- часовой механизм

Процесс создания настенных декоративных часов подразумевает подготовку. Так как смола довольно маркий материал, необходимо защитить одежду и руки от попадания смолы. Для этого пригодится фартук, перчатки и плёнка на стол. От испарений защитит респиратор с угольным фильтром. Смола для творчества не имеет резкого запаха, прозрачная и более безопасная, чем строительная, но, работая на постоянной основе нужно защищать себя респиратором со сменными угольными фильтрами.



Рис. Перчатки и респиратор

Смолу нужно окрасить пигментами, они имеют специальный состав и жидкую текстуру, хорошо пигментированные, поэтому хватит пары капель.



Рис. Жидкие пигменты

Обработав планшет по краям бумажным скотчем, для чистых и аккуратных бортиков, можно приступать к работе. После нанесения окрашенной смолы, создаются эффекты. Раздутие смолы феном приводит к дополнительным цветам и оттенкам. В месте смешивания образуются ячейки из-за разной плотности окрашенного состава.

После завершения работы с эффектами нужно обязательно удалить скотч и по желанию украсить работу стеклянной крошкой. Особое внимание уделяется в высоте крошки в месте расположения стрелок будущих часов, чтобы при сборе часового механизма и стрелок, ничто не препятствовало их ходу.

Завершающим этапом является работа с газовой горелкой, для удаления пузырьков воздуха.



Рис. Стеклянная крошка

Работу до полного высыхания укрывают от пыли.

Часовой механизм устанавливается на готовую - застывшую работу при помощи пассатижей и специального крепления.



Рис. Часовой механизм

Готовую работу покрывают составом, защищающим от выгорания и царапин.



Рис. Готовое изделие – настенные часы

### СПИСОК ЛИТЕРАТУРЫ:

Голубева, О. Л. Композиция. М.: Искусство, 2004 – 120 с.

Мария Александрова. Как быстро подружиться со смолой

[https://www.instagram.com/anitakorzun\\_art/](https://www.instagram.com/anitakorzun_art/) [интернет ресурс]



## УДК 1

**Болатханов М.Б.**

Л.Н.Гумилев атындағы Еуразия ұлттық университеті

«Ақпараттық қауіпсіздік жүйелер» мамандығы

(Республика Казахстан)

### **НАҚТЫ УАҚЫТТА БЕЙНЕ АҒЫНДАРДЫ ШИФРЛЕУ АЛГОРИТМІ**

*Аннотация: нақты уақытта бейне ағындарды шифрлеу алгоритмі.*

*Ключевые слова: алгоритм, шифрование, технические науки.*

#### **1 Кіріспе**

Жаһандық цифрлі дәуірде бұқаралық ақпараттардың қарқынды дамуы, оның себепсіз жоғалуы, бұрмалануы және заңсыз қолдануынан қорғау мәселесі пайда болып келеді. Жоғары жылдамдықты ғаламтор желісін қолдану, сымсыз желі технологияларын пайдалану бұл мәселені одан әрі актуальді ете бастады[1]. Цифрлы, кабельді, спутникті ТВ, бейне конференциялар барлығыда қорғалуы тиіс, өйткені осындай тектес бағдарламалар көпшілік қолданатын желіде орналасқандықтан, оны жібергенде әртүрлі қауіптерге душар болады[2]. Бейне ақпараттармен алмасуда авторлық құқықты сақтау, құпия ақпараттармен алмасудың бір түрі болып келеді. Мысалы, отандық бір телеарна, біздің мемлекет территориясында көрсетуге болатын фильмге авторлық құқық алды. Алайда, көрші мемлекет тараптан осы телеарнаның барлық телебағдарламаларын, фильмдерін рұқсатсыз көруге қол жеткізуге болады. Бейне ақпаратты жіберуде немесе оны қабылдағанда құпиялықты сақтау, телеарнаның фильмдеріне, басқа мемлекеттер тарапынан қол жеткізу мәселесін шешуге көмектеседі. Деректердің сенімді қорғалуы, ДК өнімділігіне байланысты жүргізіледі. Бірақта, қаскөйлер ДК өнімділігін жақсарту үшін және құпия ақпараттарға қол жеткізу үшін есептеуіш кластерлерін біріктіру арқылы іске асырады. Бірнеше жылдар бойы қауіпсіз болып келген тәсілдер, қазір қарапайым кілттерді іздеу шабуылына төтеп бере алмайды.

Аудио және бейне ақпараттарды жіберу арна байланысын қорғау қиынырақ болып келеді. Бейне және аудио мультимедиялық мазмұнын шифрлау, DES немесе AES сияқты жиынтық криптоалгоритмдерінің екілік тізбегін қолдану арқылы, сонымен қатар қарап шығу барысында шифрлаудың оңтайлы әдісін мұқият анықтап, талдауды талап етеді. Соңғы уақытта шифрлау әдістері қауіпсіз мультимедиялық жүйені құрудың базалық технологиясын қамтамасыз етеді. Сандық бейнені және суреттерді сенімді қорғауды қамтамасыз ету үшін, желілік желілердің қауіпсіздігін қамтамасыз ету үшін, мысалы: хакерлер мен жасырын тыңдаушылар сияқты ықтимал қатерлерден түрлі қауіпсіздікті қамтамасыз ететін криптоалгоритмдер ұсынылды. Осындай түрлі бейне ақпараттарды қорғау криптографиялық алгоритмдері, MPEG-1, MPEG2 / H.264 и MPEG-4 секілді бейне кодектер стандарттарына арналып жасалған болатын. Өкінішке орай, бұл криптографиялық алгоритмдерді басқа әдістерді қолданбай, толықтай қауіпсіздікті қамтамасыз ету мүмкін емес. Сол себепті осы дипломдық жұмыста қазіргі таңда бар шифрлеу алгоритмдерінің шабуылдардан жақсы қорғалатын әдістерін қарастырып, толық анықтамалармен көрсетілмек[12].

Ақпараттардың көпшілікке ашықтай таралуынан қауіпсіздігін қамтамасыз ету маңызды рөл атқарады. Желіде ақпараттар таралуында қауіпсіздікті қамтамасыз етуде көптеген тәсілдер іске асырылған болатын. Оларға шифрлау, аутентификация, цифрлы қолтаңбаларды жатқызуға болады. Ал бейне ақпараттарға желі ішінде ақпараттармен алмасуда, бөгде қолданушылардан орта жолда ұстап алудан, бейне ақпараттарды көруден қорғау үшін осы әдістер қабылданған болатын. Осы жұмыста бейне ақпараттарды селективті шифрлауды, орын ауыстыруды, MPEG4, H.264/AVC және AES әдістерін қолданып анықтама беру болып келеді.

## **2 Бейне ақпараттарды тиімді қорғайтын алгоритмі**

Желіде бейнені бөлісуді қамтамасыз ету үшін MPEG бейнелерін шифрлаудың жаңа әдісін ұсынамын. Ұсынылатын әдісте есептеу қиындықтарын төмендететін шифрлауды алу үшін Zig-zag алмастыру, ауыстыру картасы және селективті тәсілдерді қолданыс тапты. Бейне ақпараттарды осы әдіспен тестіленгенде, бейне ақпарат

көлеміне байланысты бірнеше кадрларға бөлінеді. Кейін Zig-zag функциясымен, алынған фреймдерді қайта реттеу үшін пайдаланылады. Кейбір кадрлардың кездейсоқтық деңгейін жоғарылату үшін орындарымен ауыстырылады. Селективті схеманы енгізу, кейбір кадрларға ғана таңдалып құпия сөзбен шифрленеді. Шифрланған кадрлер «негізгі кадрлар» деп аталады. Содан кейін шифрланған және шифрланбаған кадрлар бейнені қайта жасау үшін біріктіріледі. Төмендегі қадамдар 1 суретте көрсетілді:

А. Frame Extraction Block: Біздің бейненің ұзақтығы 00,11 секунд болатын MPEG-4 бейне «astana.mp4» деп енгізеді және оның жалпы ұзындығы 281 кадрды шығарды. Accord.Video.FFMPEG қолданып, кадрларды бөліп аламыз. Берілген жолмен көлденең жүру кезіндегі реттік тізбегінің әр кадрларын дисплей экранындағы алдыңғы кадрды ауыстырып отырады және қозғалыс сезімін береді. Бұл кадрлар бейнефон форматында сақталады.



В. Zig-zag Ережесі: бейне жекелеген кадрлар тиісті ретпен болған кезде ғана қарауға болады. Рамалық тізбегі M1 M2 M3 M4 M5 болса ... Ауыспалы бағыттарда өткір бұрылыстары бар сызықтарды ауыстыру zigzag ережесі деп аталады. Zig-zag ережесін бірінші рамка дұрыс орналасқанда ғана пайдалануға болады. Екінші рамка сол жаққа орналастырылады, үшінші рамка ортасына орналасады және т.б. Zigzag нәтижесі M5, M3, M1, M2, M4 тізбегі болады. Осыдан кейін, дәйекті кадрлар арасындағы корреляция төмендеп, бейне түсінікті бола түседі.

С. Xorgens4096 кездейсоқ орын ауыстыру қолданылды: M5, M3, M1, M2, M4 ... сценарийлерінің кейбір кадрлары қайтадан ауыстырылады. Мысалы, M3 M2-мен алмастырылып, M4 M3-пен алмастырады. Алынған нәтижені M5 M2 M1 M4 M3 түрге ие болады. Ауыстырулардан кейін кадрлар арасында корреляция төмендейді.

Д. Селективті схема: Селективті схема құпия ақпаратты қамтитын бейнеден маңызды бөліктерді ғана таңдайды және оларды әдеттегі шифрды пайдаланып шифрлайды. Бейнеден құпия ақпарат таңдаудың бірнеше жолы бар. Біздің әдісімізде, бейне арқылы кадрдың бейнеге ауысу тұжырымдамасын қолданады. Бейнені түсіргендегі кадр арқылы, бейне контент туралы ақпарат алуға болады және сол кадр «негізгі кадр» деп аталады.

Е. Шифрлау: таңдалған кілт-кадрлар AES шифрлаудан өтеді. AES ауыстырудың негізгі әдістеріне арналған. AES қарапайым және тиімді жұмыс синтаксисіне ие; ол басқа алгоритмдерге қарағанда қауіпсіз және кілт ұзындығын таңдау үшін икемділік береді.

Ғ. Дешифрлау: әдіс бойынша соңғы қадам – бейнежазбаны қайта шифрлау. Шифрланған бейне алынған кезде, кері алгоритм көмегімен дешифрлау жүргізіледі. Бейне ақпаратты ашқаннан кейін, ресивер бейне мазмұнын толық зерртеуге кіріседі. Осылайша, бейненің бағдарламалық редакциялау жасақтамасын пайдаланып түпнұсқалық бейненің кадрлық реттілігін қайта қалпына келтіруді іске асырдық.

**1 сурет** Бейне ақпаратты тиімді қорғау алгоритмі

Осы әдіс бойынша эксперименттер жасалып 1 суретте көрсетілгендей бастапқы бейне ақпаратымыз шифрланғаннан кейінгі күйінде пиксельдердің қойылу реттіліктерінің дәлділігі төмендеп кеткенін көруге болады. Ондай шығындарды 100% төмендеуде қарапайым ДК өнімділігі жеткіліксіз. Бұл экспериментті, сипаттамалары: Acer i5-7200 буыны, жиілігі 2.7 GHz, бейне адаптері GeForceGTX950M өткізу өнімділігі 80,16 Гб/с ноутбукпен жүргізілді. Бірақта осындай өнімділік жеткіліксіз болды. Бұндай эксперименттерді, бейне ақпаратты тура дәлділікпен қайта орнына қайтару, тек супер компьютерлердің өнімділігі арқылы іске асыруға болады.

**2 сурет** Бейне ақпараттың бастапқы күйі және дешифрланғаннан кейінгі күйі

## СПИСОК ЛИТЕРАТУРЫ:

- Фахрутдинов Р. Ш. Перспективные задачи обеспечения информационной безопасности / Молдовян А. А., Костин А. А., Мирин А. Ю., Фахрутдинов Р. Ш. // Материалы XVI Общероссийской научно-технической конференции «Методы и технические средства обеспечения безопасности информации». -2010. -СПб, 27-29 июня.-С. 17
- Юсупов Р.М. Наука и национальная безопасность / Юсупов Р.М. // СПб., Наука. -2011. -2-е издание, переработанное и дополненное, -бет. 124
- Siobhan Gorman. Insurgents Hack U.S. Drones, \$26 Software Is Used to Breach Key Weapons in Iraq; Iranian Backing Suspected / Siobhan Gorman, Yochi J.Dreazen, August Cole // The Wall Street Journal. -2009. - December 17. -<http://online.wsj.com/article/SB126102247889095011.html>
- Pauline Jelinek. Pentagon; Insurgents intercepted UAV videos / Pauline Jelinek // The Associated Press. - 2009. -December, 17.
- Stephen A.Cambone. Unmanned Aircraft Systems Roadmap / Stephen A.Cambone, Kenneth J.Krieg, Peter Pace, Linton Wells II // . -2015. -[http://www.fas.org/irp/program/collect/uav\\_roadmap2015.pdf](http://www.fas.org/irp/program/collect/uav_roadmap2015.pdf). -page 210
- Ватолин Д. Методы сжатия данных. Устройство архиваторов, сжатие изображений и видео / Ватолин Д., Ратушняк А., Смирнов М., Юкин В. // . -2013. -Диалог-МИФИ. -стр. 340
- Schneier, B., Applied Cryptography: Protocols, Algorithms. And Source Code in C, 2nd edition, John Wilen & Sons, Inc., 2013.
- W. Zeng, H. Yu, and C.-Y. Lin, Eds., Multimedia Security Technologies for Digital Rights Management. Orlando, Florida: Academic Press, Inc., 2016.
- A. Uhl and A. Pommer, Image and Video Encryption: From Digital Rights Management to Secured Personal Communication, ser. Advances in Information Security, vol. 15. Boston, USA: Springer Science + Business Media, Inc., 2015.
- B. Furht, E. Muharemagic, and D. Socek, Eds., Multimedia Encryption and Watermarking. New York: Springer, 2015.
- 12 Fabrice Bellard. ffmpeg Encoder/Decoder sources page / Fabrice Bellard, Michael Niedermayer, Marcus Engene, Mike Melanson and others // FFmpeg official homepage. -2011. -FFmpeg version 0.9.1 release, -<http://ffmpeg.org/releases/ffmpeg0.9.1.tar.bz2>

**УДК 622.7**

**Жумаев А.А.**

докторант

Навоийское отделение Академии Наук Республика Узбекистан

**Мирзаев Б.А.**

стажер-исследователь

Навоийское отделение Академии Наук Республика Узбекистан

**Куйлиева Ш.Д.**

стажер-исследователь

Навоийское отделение Академии Наук Республика Узбекистан

**Каюмов Б.Б.**

стажер-исследователь

Навоийское отделение Академии Наук Республика Узбекистан

## **ИССЛЕДОВАНИЕ ТЕХНОЛОГИИ ОБОГАЩЕНИЯ ГРАФИТОВОЙ РУДЫ МЕСТОРОЖДЕНИЯ ТАСКАЗГАН**

***Аннотация:** исследован вещественный состав графитовой руды Тасказганского месторождения. Приведены результаты исследований флотационными и химическими методами обогащения. Разработана технология извлечения графита из руд Тасказганского месторождения, позволяющая получать высококачественный концентрат с содержанием углерода 88 % и извлечением 94 %.*

***Ключевые слова:** кристалл, графитовая руда, месторождение, собиратель, графитовый концентрат, минерал.*

Графит является формой чистого углерода, которая обычно встречается как черные кристаллические хлопья и массы. Имеет важные свойства, такие как химическая

инертность, термическая стабильность, высокая электрическая проводимость и смазывающая способность (проскальзывание), которые делают его пригодным для многих промышленных применений, включая электронику, смазочные материалы, металлургия и сталеплавильное производство. Для некоторых из них использует, нет подходящих заменителей. Сталеплавильное и

Огнеупорные применения в металлургии используют наибольшее количество произведенный графит; Тем не менее, новые технологии используются в негабаритный топливный элемент, аккумулятор и легкий высокопрочный композитные приложения могут значительно расширить мир спрос на графит [1].

В добыче природного графита преобладает Китай, Индия и Бразилия, которые экспортируют графит по всему миру. Китай обеспечивает примерно 67 процентов мирового производства природный графит, и, как доминирующий экспортер, обладает способностью установить мировые цены. Китай имеет значительные запасы графита, и производство графита в Китае, как ожидается, увеличится, хотя растут затраты на рабочую силу и некоторые шахты проблемы развиваются. Ожидается, что Китай будет продолжать доминирующий экспортер на ближайшее будущее. Мексика и Канада экспорт графита в основном в Соединенные Штаты, которые не имели отечественное производство природного графита с 1950-х годов. Большинство месторождений графита в Соединенных Штатах слишком малы, низкосортные, или удаленный, чтобы иметь коммерческую ценность в ближайшем будущем, и вероятность открытия большего, более высокого класса или выгодно Размещенные внутренние месторождения маловероятны. Соединенные Штаты являются крупный производитель синтетического графита [2].





**Рисунок 1. Графитовая руда Тасказганского  
месторождения**

Природный графит можно разделить на два типа: кристаллический графит (чешуя) и криптокристаллический графит (земля) в зависимости от степени кристаллизации (рис.1). Характеристики кристаллической графитовой руды заключаются в том, что содержание не является высоким, фиксированное содержание углерода обычно составляет не более 10%, и местная специальная секция обогащения может достигать 20% или более, но графитовая руда обладает хорошей селективностью, и флотационный концентрат может достигать содержания. Более 85% - одна из лучших в природе руд для плавления. Качество криптокристаллического графита является относительно высоким, и фиксированное содержание углерода обычно составляет от 60% до 80%, до 95%, но руда является менее селективной. С непрерывным развитием технологии обычные высокоуглеродистые графитовые изделия больше не могут отвечать требованиям различных отраслей промышленности, поэтому необходимо дальнейшее повышение чистоты графита. Тем не менее, технология обработки графита в Китае относительно невелика, и его продукция в основном основана на сырье и первичных продуктах. Высокое содержание примесей в продуктах ограничивает область его применения. Таким образом, с одной стороны, отечественные графитовые изделия дешевы на международном рынке, что приводит к значительному оттоку графитовых ресурсов, с другой стороны, сверхчистые графитовые изделия высокой чистоты, требуемые на внутреннем рынке, в большей степени зависят от импорта. Поэтому имеет практическое значение изучение процесса получения графита высокой чистоты.

Чтобы изучить метод очистки графита, необходимо сначала выяснить состав примесей, присутствующих в графитовой руде. Хотя природный графит в различных частях содержит различные примесные компоненты, приблизительный состав аналогичен. Этими примесями являются в основном силикатные минералы, такие как калий, натрий, магний, кальций, алюминий и т. Д. Процесс очистки графита заключается в принятии эффективных мер по удалению этой части примесей. В настоящее время способы

очистки графита в стране и за рубежом в основном включают флотационный метод, щелочной кислотный метод, фтористоводородную кислоту, метод хлорирования, высокотемпературный метод и тому подобное. Флотация графитовой руды обычно проводится с использованием метода положительной флотации с последующей обратной флотацией концентрата с положительной флотацией. Графитовый концентрат более высокого качества может быть получен флотацией. Сорты флотационного графитового концентрата обычно могут достигать 80% ~ 90%, при использовании многоступенчатого измельчения чистота может достигать 94%. Обычно используемый коллектор для флотации криптокристаллического графита представляет собой каменноугольную смолу. Обычно используемые вспенивающие агенты представляют собой эвкалиптовое масло и сосновое масло. Обычно используемый регулятор представляет собой карбонат натрия. Фаза отделяется от графита фильтрацией и промывкой. Графит химически инертен, обладает хорошей стабильностью, нерастворим в органических растворителях и неорганических растворителях, не реагирует с щелочью, не вступает в реакцию со многими кислотами, за исключением сильных окисляющих кислот, таких как азотная кислота и концентрированная серная кислота, особенно Он устойчив к плавиковой кислоте, не реагирует с водой и паром при температуре ниже 6000 ° С. Следовательно, свойства графита остаются неизменными в процессе очистки.

Процесс очистки графита щелочно-кислотным методом можно разделить на два процесса щелочного плавления и кислотного гидролиза.

Дозировка кислоты составляет 450 ~ 500 кг / т, и она протравливается при нормальной температуре.

Недостаток щелочно-кислотного метода состоит в том, что требуется прокаливание при высокой температуре и большое потребление энергии. Время реакции велико, а оборудование серьезно подвержено коррозии.

### **СПИСОК ЛИТЕРАТУРЫ:**

Статья В.И. Брагина, И.И. Бакшеева «Разработка технологии обогащения графитовых руд» научно-технический журнал «Горный информационно аналитический бюллетень» № 9 стр.133-137 изд. ЗАО «Горная книга» М 2012 г.

Klaus J. Schulz, and other. “Chapter J of Critical Mineral Resources of the United States— Economic and Environmental Geology and Prospects for Future Supply”. U.S. Geological Survey, Reston, Virginia: 2017

---

**МЕДИЦИНСКИЕ НАУКИ (MEDICAL SCIENCE)**

**УДК 1**

**Фоменко К.А.**

студент

Ижевская государственная медицинская академия

(г. Ижевск, Россия)

**Князева Н.А.**

студент

Ижевская государственная медицинская академия

(г. Ижевск, Россия)

**Стяжкина С.Н.**

доктор медицинских наук, профессор

Ижевская государственная медицинская академия

(г. Ижевск, Россия)

**КЛИНИЧЕСКИЙ СЛУЧАЙ РАЗВИТИЯ КИСТЫ ПЕЧЕНИ  
ВСЛЕДСТВИЕ ЭХИНОКОККОВОГО ПОРАЖЕНИЯ**

***Аннотация:** в статье рассматривается клинический случай развития эхинококкоза с поражением печени и развитием в ней кисты. В научной литературе описано большое количество осложнений, вызванных этим заболеванием. Это может быть прорыв кисты в брюшную или плевральную полости, с последующим развитием анафилактического шока, перитонита и гидроторакса; так же, вследствие поражения печени, возможно значительное нарушение её функций. Согласно литературным данным, из всех органов, поражаемых эхинококком, именно печень занимает первое место. Поэтому крайне важно, как можно раньше диагностировать данную патологию и провести лечение до возникновения осложнений.*

***Ключевые слова:** Эхинококкоз; Киста печени; *Echinococcus granulosus*; Оперативное лечение.*

**Эхинококкоз** - заболевание, развивающееся в результате паразитирования в организме человека личинок ленточного гельминта *Echinococcus granulosus*, приводящее к образованию паразитарных кист, главным образом в печени, легких, а так же в других органах, и характеризующееся длительным бессимптомным и манифестным хроническим течением [1].

Эхинококковый червь в половозрелом состоянии, чаще всего паразитирует в кишечнике окончательного хозяина – собаки. Яйца эхинококков с фекалиями поступает в окружающую среду, откуда они попадают в организм промежуточных хозяев, к которым относится и человек. В их организме развивается промежуточная стадия паразита – кистозная.

В желудке человека под влиянием желудочного сока происходит растворение оболочек яиц эхинококка и высвобождение личинок, которые, проникая через желудочную или кишечную стенку, попадают в общий кровоток, а затем заносятся в капилляры печени, где они и начинают развиваться у 80 % пациентов. Уже на 7 сутки в печени образуется пузырек, который через 1 месяц достигает размеров 1 мм, к 5 месяцам – 55 мм и может достигать громадных размеров [2].

Эхинококкоз может быть однокамерным (син. пузырьный) и альвеолярным (син. многокамерный). Эхинококковый пузырь снаружи окружен плотной соединительнотканной (фиброзной) капсулой - продуктом жизнедеятельности тканей организма хозяина, которой он отграничивается от прилежащих тканей. Для паразита характерен аппозиционный рост, то есть он растет, раздвигая и сдавливая окружающие ткани [3]. Таким образом он воздействует на ткань печени, вызывая её атрофию и воспалительную реакцию вокруг оболочки, с последующим развитием фиброза. Происходит значительное нарушение структуры печени: она становится более плотной, нарушаются её функции. Поэтому очень важно вовремя диагностировать данное заболевание и провести оперативное лечение.

### **Клинический случай:**

Пациент Н., 29 лет, 8 августа 2018 года обратился в хирургическое отделение 1 РКБ с жалобами на взбухание, объёмное образование в правом подреберье, периодическое повышение температуры до 37,5 С. При поступлении состояние

удовлетворительное, сознание ясное. Кожные покровы и видимые слизистые оболочки физиологической окраски; живот при осмотре асимметричен за счёт объёмного образования в правом подреберье. При пальпации этой области выявляется умеренная болезненность, а так же пальпируется объёмное образование размерами около 20\*20 см, плотно - эластической консистенции, неподвижное. Считает себя больным в течение 3-х месяцев, когда впервые заметил образование в правом подреберье, отмечает увеличение образования в размере. Обращался в поликлинику, где после проведения лабораторно-инструментальных исследований было рекомендовано оперативное лечение с исследованием кисты на эхинококкоз.

Диагноз при поступлении: В67.0 – инвазия печени, вызванная *Echinococcus granulosus* Киста печени (эхинококковая?)

На амбулаторно- поликлиническом этапе (04.06.2018 г.) была проведена МРТ, в заключении МР картина кистозно- солидного образования по переднему контуру правой доли печени, с преобладанием кистозного компонента. МР признаки диффузно-неоднородной структуры поджелудочной железы (последствия панкреатита, вне обострения); нарушения реологических свойств желчи (признаки застоя желчи).

08.08.2018 было проведено УЗИ органов брюшной полости: ультразвуковые признаки увеличения печени, гигантской неоднородной кисты в ее правой доле, по типу осложненной (паразитарной?) с воспалением и геморрагией в полости, дискинезией желчевыводящих путей и легкого панкреатостаза.

Наличие клинико- объективных, ультразвуковых данных кисты печени является показанием к оперативному лечению: пункции и дренированию кисты под ультразвуковым контролем и с использованием местной анестезии.

9 августа пациенту проведена операция: под местной анестезией раствора 2% лидокаина под УЗИ- контролем в правом подреберье выполнена пункция кисты правой доли печени. Получено 500 мл густого светло- зелёного гнойного отделяемого. Полость абсцесса промыта раствором водного хлоргексидина, установлен дренаж и подшит к коже. Содержимое полости направлено на бактериологическое исследование

10 августа пациент осмотрен лечащим врачом: объемные образования и инфильтраты брюшной полости не пальпируются. По дренажу из полости абсцесса печени 100 мл гнойного отделяемого.

15 августа: по дренажу за 2 суток выделилось 10 мл серозного отделяемого, в связи с чем дренаж удалён.

17 апреля при осмотре: рана от бывшего дренажа без отделяемого и признаков воспаления. Пациент выписан в удовлетворительном состоянии на амбулаторное лечение по месту жительства.

В рассмотренном клиническом случае эхинококковое поражение печени было своевременно диагностировано, путем сбора анамнеза, проведения физикального обследования и лабораторно-инструментальных исследований, в первую очередь МРТ и УЗИ органов брюшной полости. И своевременно проведена операция по дренированию патологического очага. Таким образом, удалось избежать осложнений, к которым мог привести эхинококковая киста.

### **СПИСОК ЛИТЕРАТУРЫ:**

Сергиев В.П., Лобзина Ю.В., Козлова С.С. Паразитарные болезни человека (протозоозы и гельминтозы): Руководство для врачей/ В.П. Сергиев, Ю.В. Лобзина, С.С. Козлова// СПб, Фолиант, 2008 г. – 529 с.

Альперович Б. И. Хирургия печени [Текст]/[Электронный ресурс]// Б. И. Альперович/// - М.: ГЭОТАР- Медиа, 2013. – 352 с.

Сергиев В.П., Легоньков Ю.А., Полетаева О.Г. Эхинококкоз цистный (однокамерный). Клиника, диагностика, лечение, профилактика. Информационно – методическое пособие/ В.П. Сергиев, Ю.А. Легоньков, О.Г. Полетаева// Москва, 2008 г. – 33 с.

**СЕЛЬСКОХОЗЯЙСТВЕННЫЕ НАУКИ (AGRICULTURAL SCIENCES)****УДК 1****Мукумов И.У.**

доцент

Самаркандский государственный университет

(г. Самарканд, Узбекистан)

**РАСПРОСТРАНЕНИЕ ВИДОВ РОДА ФЕРУЛА В ХРЕБТЕ НУРАТАУ**

*Аннотация:* род *Ferula* L. – ферула относится к трибе *Peucedarteeae* Dumort. подсемейства *Apiioideae* Drude семейства *Apiaceae* Lindl (*Umbelliferae* Juss). Род *Ferula* L. занимает исключительное место не только среди семейства *Apiaceae*, но и во всей флоре Средней Азии.

*Ключевые слова:* *Ferula* L., распространение, виды, поликарпик, полезный состав.

Виды рода *Ferula* L. – в основном горные растения встречаются относительно высоко – на высотах от 300 до 3600 м над уровнем моря, как на мелкоземмах, пестроцветных толщах так и на щебнистых склонах, осыпях и галечниках. Ареал рода, по данным И.В. Новопокровского [1], [2], В.Н. Павлова [3], простирается от 12° до 80° восточной долготы и от 45° до 30° северной широты.

К роду *Ferula* относится в настоящее время примерно 180-185 видов [4], распространенных в Средней Азии, Западной Сибири, на Кавказе, в Средиземноморье, Северной Африки, в Малой Азии, Иране, Афганистане, в Китае (Синьцзян) и Индии; из них в Средней Азии и Казахстане отмечено 105 видов [5].

Нуратинский хребет – горный хребет в Узбекистане, один из западных отрогов Гиссаро-Алайской системы. С юга ограничивает пустыню Кызылкум. На востоке отделяется от хребта Мальгузар глубоким ущельем Тамерлановы Ворота. Протяженность хребта составляет 170 км. Высшая точка – гора Хаятбаши (2169,5 м). На гребне – горные степи, на склонах – кустарниково-степной ландшафт. В долинах южного склона – оазисы с садами, огородами, участками поливных полей [6].



Нуратинский хребет – где растут грецкий орех, шелковица, фисташка, миндаль, абрикос, вишня, слива, груша, яблони и другие деревья. В целом 41 вид флоры Нуратинских гор занесен в Красную книгу Узбекистана, 32 вида растений являются эндемиками.

*F.samarkandica* Korovin – ф. самаркандская – растение до 50-120 см высоты, монокарпик. Корень веретеновидный или цилиндрический, сравнительно тонкий, разветвленный. Стебель одиночный. Листья мягкие, рано увядающие, сверху голые. Центральные зонтики около 5-7 см в диаметре, 8-14 (реже 20) – лучевые. Зонтики 10-15-цветковые. Плоды овальные или яйцевидные. Цветет в мае-июне, плодоносит в июне-июле. На каменисто – щебнистых склонах, по руслам рек, на скалах. Лекарственные, эфиромасличные, медоносные и кормовые растения.

*F. kokanica* Regel & Schmalh. – ф. кокандская – растение до 1,5-2 м высоты, монокарпик. Корень реповидный, разветвленный, иногда с клубневидными утолщениями. Стебель одиночный. Листья светло-зеленые, кожистые. Плоды овальные, обратно-яйцевидные или округлые. Цветет в мае-июне, плодоносит в июне-июле. На глинисто – каменистых склонах, на мелкоземистых и каменистых осыпях. Лекарственные, эфиромасличные, медоносные и кормовые растения.

*F. schtschurowskiana* Regel & Schmalh – ф. Щуровского – растение до 1,5 м высоты, монокарпик. Корень стержневой, тонкий, с четковидными клубневидными утолщениями. Стебель одиночный. Листья рано увядающие, бледно-зеленые, голые. Зонтики 7-10-цветковые, без оберточек. Плоды овальные или продолговатые. Цветет в мае-июне, плодоносит в июне-июле. На глинисто-щебнистых склонах. Лекарственные, смолоносные, эфиромасличные, медоносные, пищевые и кормовые растения.

*F. diversivittata* Regel & Schmalh – ф. разноканальцевая – растение 100-180 см высоты, монокарпик. Корень при основании утолщенный, ветвистый. Стебель одиночный, толстый, голый. Центральные зонтики сидячие или на очень коротких ножках, 9-30-лучевые. Зонтики 10-20-цветковые. Плоды 10-18 мм длины, 6-12 мм ширины. Цветет в мае-июне, плодоносит в июле-августе. В предгорьях и нижнем поясе

гор (700-1200 м над ур. моря), в поясе эфемероидных сухих степей. Лекарственные, смолоносные, эфиромасличные и медоносные растения.

*F. ovina* (Boiss) Boiss. – ф. овечья – растение до 50-80 см высоты, поликарпик. Стеблекорень ветвистый, стеблей несколько. Листья нескоро увядающие, шерховатые от коротких жестких волосков. Центральные зонтики сидячие или на коротких ножках. Зонтики 7-14-цветковые. Плоды овальные, немного спинки сжатые. Цветет в мае-июне, плодоносит в июне-июле. На крутых щебнистых и крупно-глыбовых склонах и осыпях, каменистых террасах в долинах рек и ручьев. Лекарственные, смолоносные, эфиромасличные, медоносные и кормовые растения.

*F. angreni* Korovin – ф. Ангрена – растение 1-1,5 м высоты, поликарпик. Стеблекорень разветвленный. Стебли тонкие, при основании 1,3-1,6 см в диаметре, супротивные или мутовчатые. Листья рано увядающие, мягкие. Зонтики 8-10-цветковые. Плоды овально-продолговатые. Цветет в мае – июне, плодоносит в июле. На мелкоземистых, мелкощебнистых склонах, на террасах речных долин. Смолоносные, эфиромасличные, медоносные и кормовые растения.

*F. varia* (Schrenk) Trautv – ф. изменчивая – растение до 1 м высоты монокарпик с реповидно утолщенным корнем и цельным стеблекорнем. Стебель одиночный, реже их 2-3. Листья мягкие, рано увядающие, голые. Центральные зонтики 10-15 (25)-лучевые, боковые по 2-6 на длинных ножках. Зонтики 13-18-цветковые. Плоды 8-13 мм длины, 4,5-6 мм ширины, в очертании овальные. Цветет в апреле-мае, плодоносит в июне-июле. По закрепленным бугристым пескам, на солонцах, реже на мелкоземистых склонах. Лекарственные, смолоносные, эфиромасличные и кормовые растения.

*F. penninervis* Regel & Schmalh – ф. перистонервная – растение 1-2 м высоты, поликарпик, с утолщенным стержневым корнем и маловетвистым стеблекорнем. Стебель одиночный. Центральные зонтики коротких ножках, реже сидячие, 20-36-лучевые, боковые на длинных ножках, по 1-2. Зонтики сжатые, 10-15-цветковые. Плоды продолговато-овальные, немного выпуклые. Цветет в мае-июне, плодоносит в июле-августе. Мелкощебнистые, каменистые и щебнистые склоны, сухие русла. Лекарственные, смолоносные, эфиромасличные, медоносные и кормовые растения.

*F. sumbul* (Kauffm.) Hook.f. – ф. сумбул – многолетнее поликарпическое травянистое растение высотой до 150 см. Стебли в количестве 2-5, тонкие, в верхней части ветвящиеся. Листья жесткие, в прикорневой розетке. Цветки желтые. Плоды мелкие, длиной 7 мм и шириной 4 мм. Цветет в июне, плодоносит в июле. Каменистые склоны среднего пояса гор, среди зарослей кустарников. Лекарственные, смолоносные, эфиромасличные, медоносные и пищевые растения.

*F. helenae* Rakhm. et Melibaev – ф. Елены – многолетний монокарпик. Корень цилиндрический, корневая шейка покрыта многочисленными волокнами отмерших листьев. Стебель 60-70 см высоты. Листья сероватые от густо покрывающих жестких волосков: прикорневые – на коротких, крепких и толстых черешках. Зонтики двоякие. Плоды с сильным скипидарным запахом. Цветет в мае, плодоносит в июне. Каменисто-щебнистые склоны.

*F. dshizakensis* Korovin – ф. джизакская – многолетнее поликарпическое травянистое растение. Корень цилиндрический. Стебель тонкий, упругий, в узлах немного утолщенный, вверху слабо ветвящийся, около 30 см высоты. Зонтики разные, конечные почти сидячие, 5-10-лучевые. Зонтики 10-цветковые. Плоды обратно яйцевидные, по ребрам угловатые, 8 мм длины, 5 мм ширины, короче плодоножки. Цветет в апреле, плодоносит в мае. Эфиромасличные, медоносные и кормовые растения.

*F. nuratavica* Pimenov – ф. нуратавская – многолетнее поликарпическое растение. В трещинах известняковых скал, по продуктам разрушения известняковых пород, среди разреженного шибляка вместе со скальными подушечными ксерофитами, 1200-1600 м над уровнем моря. Цветет в мае-июне, плодоносит в июне-августе. Эфиромасличные и медоносные растения.

Все виды *Ferula* растущие в хребте Нуратау содержат смолы, эфирное масло, терпеноиды, кумарины и другие вещества (таблица).

Таблица

Химический состав у рода *Ferula* L.

Вид	Орган растений	Эфирное масло	Сесквитерпеновые лактоны	Кумарины	Терпеноиды	Жирное масло	Углеводы	Флавоноиды	Стероиды
<i>F. penninervis</i>	Корни	+	+	+	-	-	-	-	-
	н/ч	+	-	-	-	-	-	-	-
	Плоды	+	+	+	-	-	-	-	-
<i>F. nuratavica</i>	-	-	-	-	-	-	-	-	-
<i>F. dshizakensis</i>	н/ч	-	-	-	+	-	-	-	-
<i>F. angreni</i>	Корни	-	-	-	+	-	-	-	-
	Плоды	-	-	-	+	-	-	-	-
<i>F. sumbul</i>	Корни	+	-	+	-	-	-	-	-
<i>F. ovina</i>	Корни	+	-	+	+	-	-	-	-
	н/ч	+	-	-	-	-	-	-	-
	Плоды	+	-	+	-	+	-	-	-
<i>F. diversivittata</i>	н/ч	+	+	+	-	-	+	+	-
	Корни	-	+	+	-	-	-	-	+
	Плоды	+	-	+	-	-	-	-	-
<i>F. kokanica</i>	Корни	-	-	+	-	-	-	-	-
	Плоды	+	-	+	-	-	-	-	-
<i>F. schtschurowskiana</i>	Корни	+	-	-	-	-	-	-	-
<i>F. varia</i>	Корни	+	+	+	+	-	+	-	-
	н/ч	+	-	-	-	-	-	+	-

	Плоды	-	-	+	-	-	-	-	-
F. helenae	н/ч	-	-	-	+	-	-	-	-
F. samarkandica	Корни	-	-	+	+	-	-	-	-
	Плоды	-	-	+	-	-	-	+	-

Выявлено, что в хребте Нуратау (Узбекистан) распространено 12 видов *Ferula* L., из них 6 поликарпика, 6 видов монокарпика. Род *Ferula* являются эфиромасличным, кормовым, медоносным, лекарственным растением, которые можно использовать в медицине.

### СПИСОК ЛИТЕРАТУРЫ:

- Новопокровский Н.В., Рябова П.И., Приступа А.А. Результаты ботанического исследования аю-чача *Frangos rabularia* Lindl. // Ученые зап. Ростовск. –на- Дону гос. ун-та им.В.М. Молотова, Труды биол. Фак.-та. Ростов –на- Дону, 1946, Т.1, вып.5, с.10-12
- Кузьмина Л.В. Зонтичные Советского Союза – источник соединения кумаринового ряда. //Труды БИН АН СССР. Сер.5, вып.15. Л; Наука, 1968, с.4-21.
- Павлов Н.В. Растительное сырьё Казахстана. М.,-Л; изд-во АН СССР, 1947, 550с.
- Пименов М.Г., Ключиков Е.В. Зонтичные Киргизии. Москва, 2002.
- Сафина Л.К., Пименов М.Г. Ферулы Казахстана Алма-Ата, наука, 1984, 110с.
- Машрапов Р. Орографическая характеристика и некоторые особенности рельефа Нуратинских гор. // Известия Узбекского географического общества. 1968, том XI. Ташкент.

УДК 1

**Мукумов И.У.**

доцент

Самаркандский государственный университет

(г. Самарканд, Узбекистан)

**ФЕРУЛА ВО ФЛОРЕ ХРЕБТА НУРАТАУ***Аннотация:* в статье рассматривается ферула во флоре хребта Нуратау.*Ключевые слова:* Ферула, Нуратау, природа Узбекистана.

Виды рода *Ferula* L. – в основном горные растения встречаются относительно высоко – на высотах от 300 до 3600 м над уровнем моря, как на мелкоземмах, пестроцветных толщах так и на щебнистых склонах, осыпях и галечниках. Ареал рода, по данным И.В.Новопокровского и др. (1946) [1], Л.В.Кузьминой (1968) [2], В.Н.Павлова (1947) [3], простирается от 12° до 80° восточной долготы и от 45° до 30° северной широты.

Род *Ferula* L. – ферула относится к трибе *Peucedarteae* Dumort. подсемейства *Apioidae* Drude семейства *Apiaceae* Lindl (*Umbelliferae* Juss). Род *Ferula* L. занимает исключительное место не только среди семейства *Apiaceae*, но и во всей флоре Средней Азии. К роду *Ferula* относится в настоящее время примерно 180-185 видов (Пименов, Клейков, 2002) [4], распространенных в Средней Азии, Западной Сибири, на Кавказе, в Средиземноморье, Северной Африки, в Малой Азии, Иране, Афганистане, в Китае (Синьцзян) и Индии; из них в Средней Азии и Казахстане отмечено 105 видов (Сафина, Пименов, 1984) [5].

Нуратинский хребет – горный хребет в Узбекистане, один из западных отрогов Гиссаро-Алайской системы. С юга ограничивает пустыню Кызылкум. На востоке отделяется от хребта Мальгузар глубоким ущельем Тамерлановы Ворота. Протяженность хребта составляет 170 км. Высшая точка – гора Хаятбаши (2169,5 м). На

гребне – горные степи, на склонах – кустарниково-степной ландшафт. В долинах южного склона – оазисы с садами, огородами, участками поливных полей (Машрапов, 1968) [6].

Нуратинский хребет – где растут грецкий орех, шелковица, фисташка, миндаль, абрикос, вишня, слива, груша, яблони и другие деревья. В целом 41 вид флоры Нуратинских гор занесен в Красную книгу Узбекистана, 32 вида растений являются эндемиками.

*F.samarkandica* Korovin – ф.самаркандская – растение до 50-120 см высоты, монокарпик. Корень веретеновидный или цилиндрический, сравнительно тонкий, разветвленный. Стебель одиночный. Листья мягкие, рано увядающие, сверху голые. Центральные зонтики около 5-7см в диаметре, 8-14 (реже 20) – лучевые. Зонтики 10-15-цветковые. Плоды овальные или яйцевидные. Цветет в мае-июне, плодоносит в июне-июле. На каменисто – щебнистых склонах, по руслам рек, на скалах. Лекарственные, эфиромасличные, медоносные и кормовые растения.

*F.kokanica* Regel & Schmalh. – ф.кокандская – растение до 1,5-2 м высоты, монокарпик. Корень реповидный, разветвленный, иногда с клубневидными утолщениями. Стебель одиночный. Листья светло-зеленые, кожистые. Плоды овальные, обратно-яйцевидные или округлые. Цветет в мае-июне, плодоносит в июне-июле. На глинисто – каменистых склонах, на мелкоземистых и каменистых осыпях. Лекарственные, эфиромасличные, медоносные и кормовые растения.

*F.schtschurowskiana* Regel & Schmalh – ф.Щуровского – растение до 1,5м высоты, монокарпик. Корень стержневой, тонкий, с четковидными клубневидными утолщениями. Стебель одиночный. Листья рано увядающие, бледно-зеленые, голые. Зонтики 7-10-цветковые, без оберточек. Плоды овальные или продолговатые. Цветет в мае-июне, плодоносит в июне-июле. На глинисто-щебнистых склонах. Лекарственные, смолоносные, эфиромасличные, медоносные, пищевые и кормовые растения.

*F.diversivittata* Regel & Schmalh – ф.разноканальцевая – растение 100-180 см высоты, монокарпик. Корень при основании утолщенный, ветвистый. Стебель одиночный, толстый, голый. Центральные зонтики сидячие или на очень коротких

ножках, 9-30-лучевые. Зонтики 10-20-цветковые. Плоды 10-18 мм длины, 6-12 мм ширины. Цветет в мае-июне, плодоносит в июле-августе. В предгорьях и нижнем поясе гор (700-1200 м над ур. моря), в поясе эфемероидных сухих степей. Лекарственные, смолоносные, эфиромасличные и медоносные растения.

*F.ovina* (Boiss) Boiss. – ф.овечья – растение до 50-80 см высоты, поликарпик. Стеблекорень ветвистый, стеблей несколько. Листья нескоро увядающие, шерховатые от коротких жестких волосков. Центральные зонтики сидячие или на коротких ножках. Зонтики 7-14-цветковые. Плоды овальные, немного спинки сжатые. Цветет в мае-июне, плодоносит в июне-июле. На крутых щебнистых и крупно-глыбовых склонах и осыпях, каменистых террасах в долинах рек и ручьев. Лекарственные, смолоносные, эфиромасличные, медоносные и кормовые растения.

*F.angreni* Korovin – ф.Ангрена – растение 1-1,5 м высоты, поликарпик. Стеблекорень разветвленный. Стебли тонкие, при основании 1,3-1,6 см в диаметре, супротивные или мутовчатые. Листья рано увядающие, мягкие. Зонтики 8-10-цветковые. Плоды овально-продолговатые. Цветет в мае – июне, плодоносит в июле. На мелкоземистых, мелкощебнистых склонах, на террасах речных долин. Смолоносные, эфиромасличные, медоносные и кормовые растения.

*F.varia* (Schrenk) Trautv – ф.изменчивая – растение до 1м высоты монокарпик с реповидно утолщенным корнем и цельным стеблекорнем. Стебель одиночный, реже их 2-3. Листья мягкие, рано увядающие, голые. . Центральные зонтики 10-15 (25)-лучевые, боковые по 2-6 на длинных ножках. Зонтики 13-18-цветковые. Плоды 8-13 мм длины, 4,5-6 мм ширины, в очертании овальные. Цветет в апреле-мае, плодоносит в июне-июле. По закрепленным бугристым пескам, на солонцах, реже на мелкоземистых склонах. Лекарственные, смолоносные, эфиромасличные и кормовые растения.

*F.penninervis* Regel & Schmalh – ф.перистонервная – растение 1-2 м высоты, поликарпик, с утолщенным стержневым корнем и маловетвистым стеблекорнем. Стебель одиночный. Центральные зонтики коротких ножках, реже сидячие, 20-36-лучевые, боковые на длинных ножках, по 1-2. Зонтики сжатые, 10-15-цветковые. Плоды продолговато-овальные, немного выпуклые. Цветет в мае-июне, плодоносит в



июле-августе. Мелкощербнистые, каменистые и щербнистые склоны, сухие русла. Лекарственные, смолоносные, эфиромасличные, медоносные и кормовые растения.

*F.sumbul* (Kauffm.) Hook.f. – ф. сумбул – многолетнее поликарпическое травянистое растение высотой до 150см. Стебли в количестве 2-5, тонкие, в верхней части ветвящиеся. Листья жесткие, в прикорневой розетке. Цветки желтые. Плоды мелкие, длиной 7мм и шириной 4 мм. Цветет в июне, плодоносит в июле. Каменистые склоны среднего пояса гор, среди зарослей кустарников. Лекарственные, смолоносные, эфиромасличные, медоносные и пищевые растения.

*F.helenaе* Rakhm. et Melibaev – ф. Елены – многолетний монокарпик. Корень цилиндрический, корневая шейка покрыта многочисленными волокнами отмерших листьев. Стебель 60-70 см высоты. Листья сероватые от густо покрывающих жестких волосков: прикорневые – на коротких, крепких и толстых черешках. Зонтики двоякие. Плоды с сильным скипидарным запахом. Цветет в мае, плодоносит в июне. Каменисто-щербнистые склоны.

*F.dshizakensis* Korovin – ф.джизакская – многолетнее поликарпическое травянистое растение. Корень цилиндрический. Стебель тонкий, упругий, в узлах немного утолщенный, вверху слабо ветвящийся, около 30 см высоты. Зонтики разные, конечные почти сидячие, 5-10-лучевые. Зонтики 10-цветковые. Плоды обратно яйцевидные, по ребрам угловатые, 8мм длины, 5мм ширины, короче плодоножки. Цветет в апреле, плодоносит в мае. Эфиромасличные, медоносные и кормовые растения.

*F.nurataвica* Pimenov – ф.нуратавская – многолетнее поликарпическое растение. В трещинах известняковых скал, по продуктам разрушения известняковых пород, среди разреженного шибляка вместе со скальными подушечными ксерофитами, 1200-1600 м над уровнем моря. Цветет в мае-июне, плодоносит в июне-августе. Эфиромасличные и медоносные растения.

Все виды *Ferula* растущие в хребте Нуратау содержат смолы, эфирное масло, терпеноиды, кумарины и другие вещества (таблица).

Таблица  
Химический состав у рода *Ferula* L.

Вид	Орган растений	Эфирное масло	Сесквитерпеновые лактоны	Кумарины	Терпеноиды	Жирное масло	Углеводы	Флавоноиды	Стероиды
<i>F.penninervis</i>	Корни	+	+	+	-	-	-	-	-
	н/ч	+	-	-	-	-	-	-	-
	Плоды	+	+	+	-	-	-	-	-
<i>F.nuratafica</i>	-	-	-	-	-	-	-	-	-
<i>F.dshizakensis</i>	н/ч	-	-	-	+	-	-	-	-
<i>F.angreni</i>	Корни	-	-	-	+	-	-	-	-
	Плоды	-	-	-	+	-	-	-	-
<i>F.sumbul</i>	Корни	+	-	+	-	-	-	-	-
<i>F.ovina</i>	Корни	+	-	+	+	-	-	-	-
	н/ч	+	-	-	-	-	-	-	-
	Плоды	+	-	+	-	+	-	-	-
<i>F.diversivittata</i>	н/ч	+	+	+	-	-	+	+	-
	Корни	-	+	+	-	-	-	-	+
	Плоды	+	-	+	-	-	-	-	-
<i>F.kokanica</i>	Корни	-	-	+	-	-	-	-	-
	Плоды	+	-	+	-	-	-	-	-
<i>F.schtschurowskiana</i>	Корни	+	-	-	-	-	-	-	-
<i>F.varia</i>	Корни	+	+	+	+	-	+	-	-
	н/ч	+	-	-	-	-	-	+	-

	Плоды	-	-	+	-	-	-	-	-
F.helenae	н/ч	-	-	-	+	-	-	-	-
F.samarkandica	Корни	-	-	+	+	-	-	-	-
	Плоды	-	-	+	-	-	-	+	-

Выявлено, что в хребте Нуратау (Узбекистан) распространено 12 видов *Ferula* L., из них 6 поликарпики, 6 видов монокарпики. Род *Ferula* являются эфиромасличным, кормовым, медоносным, лекарственным растением, которые можно использовать в медицине.

### СПИСОК ЛИТЕРАТУРЫ:

- Новопокровский Н.В., Рябова П.И., Приступа А.А. Результаты ботанического исследования аю-чача *Prangos rabularia* Lindl. //Ученые зап. Ростовск. –на- Дону гос. ун-та им.В.М. Молотова, Труды биол. Фак.-та. Ростов –на- Дону, 1946, Т.1, вып.5, с.10-12
- Кузьмина Л.В. Зонтичные Советского Союза – источник соединения кумаринового ряда. //Труды БИН АНСССР. Сер.5, вып.15. Л; Наука, 1968, с.4-21.
- Павлов Н.В. Растительное сырьё Казахстана. М.,-Л; изд-во АНСССР, 1947, 550с.
- Пименов М.Г., Ключиков Е.В. Зонтичные Киргизии. Москва, 2002.
- Сафина Л.К., Пименов М.Г. Ферулы Казахстана Алма-Ата, наука, 1984, 110с.
- Машрапов Р. Орографическая характеристика и некоторые особенности рельефа Нуратинских гор. //Известия Узбекстанского географического общества. 1968, том XI. Ташкент.

УДК 581.524.42:575.1

**Умурзакова З.И.**

Самаркандский государственный университет

**Тошпулатова Г.А.**

Самаркандский государственный университет

**Хайдаров Х.К.**

Самаркандский государственный университет

**Мажидова Д.А.**

Самаркандский государственный университет

## **ДЕГРАДАЦИЯ ТУГАЙНЫХ ЛЕСОВ УЗБЕКИСТАНА И ВОЗМОЖНОСТИ ИХ ВОССТАНОВЛЕНИЯ**

***Аннотация:** в статье приведены данные по результатам экспедиций, проведенных в тугаях поймах рек Амударьи, Сырдарьи и Зарафшана. Установлено, что в поймах этих рек произрастает 281 видов растений, относящихся к 140 родам и 61 семействам. Из них 36 видов типичные тугайные, для 205 видов растений тугаи являются вторичным местообитанием и 40 видов являются рудеральными.*

***Ключевые слова:** леса, восстановление лесов, природа Узбекистана.*

Пойменные леса или тугаи Центральной Азии занимают особое место среди других лесов и имеют богатое разнообразие, являются уникальными объектами дикой природы. По этой причине тугайные леса включены во Всемирный список 200 экосистем Всемирного Фонда Охраны Природы.

Тугайные заросли ранее были широко распространены в Центральной Азии, однако в настоящее время от них остались лишь небольшие участки в бассейнах рек Атрек, Мургаб, Теджен, Тарим, Чу, Или, Зарафшан, Сырдарья и Амударья [1-3].

Исследователи экосистем отмечают, что в результате активного антропогенного вмешательства в экосистемы произошли заметные изменения в сторону деградации природных комплексов, в том числе и тугайных лесов, отличающихся богатым разнообразием форм и видов флоры и фауны, имеющих важное гидрологическое, ландшафтное, социально-экологическое, экономическое и биологическое значение. Так за последние 60-70 лет их площади значительно сократились, что стало причиной обеднения биоразнообразия, деградации почв прилегающих территорий, усиления процесса опустынивания. Сокращение площадей, покрытых лесом, продолжают под влиянием абиотических, биотических и антропогенных факторов, а естественное и искусственное возобновление недостаточно.

Главное влияние на сокращение тугаев это антропогенные действия (сельское хозяйство, эксплуатация ирригационных сооружений и промышленных объектов). Они страдают от неустойчивого использования лесных ресурсов местным населением. Из-за нехватки продуктов питания и топлива повсеместно началось варварское уничтожение уникальных природных зарослей (Рис-1.). От этих неразумных и варварских действий сильно пострадали древесно-кустарниковые растения. Уже сейчас отдельные виды представлены единичными популяциями и находятся на грани полного исчезновения.



**Рис 1. Антропогенные действия –  
вырубка и освоения тугаев под сельское хозяйство.**

Помимо вышеизложенного, основными угрозами для тугайных лесов также стали дефицит воды, засоление и изменение гидрологического режима рек Центральной Азии.

Учитывая актуальность данной темы нами были организованы экспедиции для изучения тугаев поймы рек Амударьи, Сырдарьи Зарафшана, для чего были выбраны участки, где проводились исследования и собирался гербарий, а также сделаны фотоснимки.

В результате проведенных нами исследований был собран гербарий на данной территории, определение которого показало наличие 281 видов растений, относящихся к 140 родам и 61 семейству. Из них 36 видов типичные тугайные, для 205 видов растений тугаи являются вторичным местообитанием и 40 видов являются рудеральными.

Проблема сохранения тугайных лесов в настоящее время может быть решена только на государственном и межгосударственном уровне, поскольку связана с перераспределением водных ресурсов. Из чисто экологической она превратилась в эколого-политическую и социально-экономическую. К сожалению, сегодня приходится констатировать, что проблема не решается.

### **СПИСОК ЛИТЕРАТУРЫ:**

Бахиев А.Б. Формирование и развитие тугайной растительности Средней Азии в условиях антропогенного воздействия / Бахиев А.Б., Трешкин С.Е., Кузьмина Ж.В. // Вестник ККО АН Узбекистана. Нукус, 1992. № 4. – С. 8-15.

Трешкин С.Е. Структура древесно-кустарниковых тугаев низовьев Амударьи / Трешкин С.Е., Кузьмина Ж.В. // Вестник КК ФАН УзССР. №4. Нукус, 1989. – С. 35-39.

Хайдаров Х.К., Баширова С. Проблема изучения и сохранения пойменных лесов Узбекистана //Сб. тезисов- 40 лети природному заповеднику «Мыс Мартьян». Украина, Ялта,2013. НБС-ННЦ. – С. 105.