

# ВЕСТНИК НАУКИ



ВЫПУСК

№ 3 (60)



ТОМ 2

Международный научный журнал

[www.вестник-науки.рф](http://www.вестник-науки.рф)

Тольятти 2023

---

Международный научный журнал

# «ВЕСТНИК НАУКИ»

№ 3 (60) Том 2

МАРТ 2023 г.

(ежемесячный научный журнал)

---

В журнале освещаются актуальные теоретические и практические проблемы развития науки, территорий и общества. Представлены научные достижения ученых, преподавателей, специалистов-практиков, аспирантов, соискателей, магистрантов и студентов научно-теоретического, проблемного или научно-практического характера.

Предназначено для преподавателей, аспирантов и студентов, для всех, кто занимается научными исследованиями в области инновационного развития науки, территорий и общества.

Статьи, поступающие в редакцию, рецензируются, публикуются в авторской редакции.

Авторы несут ответственность за содержание статей, за достоверность приведенных в статье фактов, цитат, статистических и иных данных, имен, названий и прочих сведений, а также за соблюдение законов об интеллектуальной собственности. Мнение редакции может не совпадать с мнением авторов материалов.

Главный редактор журнала:

**РАССКАЗОВА ЛЮБОВЬ ФЁДОРОВНА**

---

*Главный редактор:* Рассказова Любовь Федоровна  
*Адрес учредителя, издателя и редакции:* г. Тольятти  
**ISSN 2712-8849 | СМИ ЭЛ № ФС 77 - 84401**  
*сайт:* <https://www.vestnik-nauki.pf>  
*eLibrary.ru:* [https://elibrary.ru/title\\_about.asp?id=67626](https://elibrary.ru/title_about.asp?id=67626)

*Дата выхода в свет:*  
12.03.2023 г.  
*Периодическое*  
*электронное научное*  
*издание.*

## СОДЕРЖАНИЕ (CONTENT)

## ЭКОНОМИЧЕСКИЕ НАУКИ И МЕНЕДЖМЕНТ (ECONOMIC SCIENCES &amp; MANAGEMENT)

<b>1. Аннамырадов Р.А., Халилова О.</b> НАЛОГОВАЯ СИСТЕМА И ЕЕ РОЛЬ В ЭКОНОМИКЕ .....	7-10
<b>2. Бяшимова Г.А., Ягшымырадова Т.</b> ФИНАНСОВЫЕ ПОКАЗАТЕЛИ ПРЕДПРИЯТИЙ И УПРАВЛЕНИЕ ИМИ .....	11-15
<b>3. Дурдыева А., Довлетова Н.</b> ОБОСНОВАНИЕ НЕОБХОДИМОСТИ ИНВЕСТИЦИЙ В ЭКОНОМИКЕ.....	16-19
<b>4. Дурдыева А., Ягшымяммедова О.</b> ВАЖНОСТЬ БЮДЖЕТНОГО ГРУППИРОВАНИЯ.....	20-23
<b>5. Меляева А., Байрамгылыджов М.</b> РАЗВИТИЕ РЫНКА ЦЕННЫХ БУМАГ .....	24-27
<b>6. Меляева А., Паджаев Х.</b> ПОНЯТИЕ ФИНАНСОВЫХ РЫНКОВ И ИХ ОСОБЕННОСТИ.....	28-32
<b>7. Муханов А.Т., Гулбердиев Б.А.</b> ОСОБЕННОСТИ ФОРМИРОВАНИЯ И СТРУКТУРА ПРЯМЫХ НАЛОГОВ.....	33-37
<b>8. Муханов А.Т., Хомматмяммедов Ы.М.</b> ПРИЗНАКИ ГРУППИРОВАНИЯ НАЛОГОВ.....	38-41
<b>9. Оськина В.С.</b> ТЕОРЕТИЧЕСКИЕ ОСНОВЫ АССОРТИМЕНТНОЙ ПОЛИТИКИ ПРЕДПРИЯТИЯ.....	42-46
<b>10. Пирлиева С.М., Ишангульев Г.Р.</b> ПОНЯТИЕ ДЕЦЕНТРАЛИЗОВАННЫХ НАЛОГОВ И ИХ ОСОБЕННОСТИ.....	47-50
<b>11. Пирлиева С.М., Сарыева М.Д.</b> РАЗВИТИЕ НАУКИ В ФИНАНСОВОЙ СФЕРЕ .....	51-54
<b>12. Пирлиева С.М., Сейидов М.А.</b> РАЗВИТИЕ ГОСУДАРСТВЕННОГО БЮДЖЕТА КАК СИСТЕМЫ ПОВЫШЕНИЯ КОНТРОЛЯ.....	55-58
<b>13. Уссаев Ч.</b> ГОСУДАРСТВЕННОЕ И ЧАСТНОЕ ПРОИЗВОДСТВО В ЦИФРОВОЙ ЭКОНОМИКЕ .....	59-62
<b>14. Хангелдиев М.Т., Оразмырадов Г.Г.</b> РОЛЬ ГОСУДАРСТВЕННЫХ УПРАВЛЕНЧЕСКИХ ИНСТРУМЕНТОВ В УПРАВЛЕНИИ ФИНАНСОВЫМИ ОПЕРАЦИЯМИ В ЭКОНОМИКЕ .....	63-66
<b>15. Хьдыров А.</b> ЗЕЛЕНАЯ ЭКОНОМИКА: ОПРЕДЕЛЕНИЕ И ЗНАЧЕНИЕ.....	67-70
<b>16. Яблонских А.В.</b> УПРАВЛЕНИЕ РЕПУТАЦИЕЙ И МАНИПУЛИРОВАНИЕ ОБЩЕСТВЕННЫМ МНЕНИЕМ НА ПРИМЕРЕ ДОЛГОСРОЧНОЙ, СРЕДНЕСРОЧНОЙ И КРАТКОСРОЧНОЙ АТАКИ НА БИЗНЕС .....	71-92
<b>17. Яйылов А.Йа., Аннагульев М.М.</b> НАЛОГИ КАК ИНСТРУМЕНТ РЕГУЛИРОВАНИЯ ЭКОНОМИКИ И МЕТОДЫ ИХ УЛУЧШЕНИЯ.....	93-96
<b>18. Яйылов А.Йа., Гурбанов Дж.А.</b> УПРОЩЕННАЯ СИСТЕМА НАЛОГООБЛОЖЕНИЯ ВЫРУЧКИ ЧАСТНЫХ ПРЕДПРИЯТИЙ.....	97-100

- 19. Яйылов А.Йа., Черкезов Ч.К.**  
НАЛОГОВЫЕ ОТНОШЕНИЯ НА ПРЕДПРИЯТИИ И МЕТОДЫ ИХ УЛУЧШЕНИЯ ..... 101-104

**ГОСУДАРСТВЕННОЕ И МУНИЦИПАЛЬНОЕ УПРАВЛЕНИЕ (STATE & MUNICIPAL GOVERNMENT)**

- 20. Фурнье А.Е.**  
АКТУАЛЬНЫЕ ПРОБЛЕМЫ И РЕКОМЕНДАЦИИ РУКОВОДИТЕЛЯМ ОБЩЕОБРАЗОВАТЕЛЬНЫХ  
УЧРЕЖДЕНИЙ ДЛЯ РЕШЕНИЯ КАДРОВОГО ПОТЕНЦИАЛА В СОВРЕМЕННЫХ УСЛОВИЯХ ..... 105-112

**ПЕДАГОГИКА И ОБРАЗОВАНИЕ (PEDAGOGY & EDUCATION)**

- 21. Ashyralyeva A.**  
THE METHODS OF TEACHING CALCULUS DISCIPLINE IN HIGHER EDUCATION ..... 113-116

- 22. Гелдимырадова Г.**  
РОЛЬ ИННОВАЦИОННЫХ ТЕХНОЛОГИИ В ОБУЧЕНИИ АНГЛИЙСКОМУ ЯЗЫКУ ..... 117-120

- 23. Гельдиева С.К., Бердиев А.**  
РОЛЬ ПЕДАГОГА-ПСИХОЛОГА В ПОВЫШЕНИИ КАЧЕСТВА ОБРАЗОВАНИЯ  
И ВОСПИТАТЕЛЬНОЙ РАБОТЫ В ОБЩЕОБРАЗОВАТЕЛЬНОЙ ШКОЛЕ ..... 121-124

- 24. Гребнева Н.С.**  
НАРУШЕНИЯ ПРОИЗНОСИТЕЛЬНОЙ СТОРОНЫ РЕЧИ  
У ДЕТЕЙ ДОШКОЛЬНОГО ВОЗРАСТА С ДИЗАРТРИЕЙ ..... 125-130

- 25. Махматкулов Ф.А.**  
ВЗАИМНОЕ СОТРУДНИЧЕСТВО ПРЕПОДАВАТЕЛЕЙ И СТУДЕНТОВ В ОРГАНИЗАЦИИ  
ОБРАЗОВАТЕЛЬНОГО ПРОЦЕССА НА ОСНОВЕ ИНФОРМАЦИОННЫХ ТЕХНОЛОГИЙ ..... 131-136

**ЮРИДИЧЕСКИЕ НАУКИ (JURIDICAL SCIENCES)**

- 26. Баганова Ф.К.**  
РАЗВИТИЕ ЗАКОНОДАТЕЛЬСТВА О ЗАЩИТЕ ЧЕСТИ, ДОСТОИНСТВА  
И ДЕЛОВОЙ РЕПУТАЦИИ НА ПРИМЕРЕ ВЕЛИКОБРИТАНИИ ..... 137-144

- 27. Ин Н.Э.**  
СОЦИАЛЬНЫЕ ОБЯЗАТЕЛЬСТВА ГОСУДАРСТВА И ДОСТУПНОСТЬ  
ГОЛОСОВАНИЯ ИЗБИРАТЕЛЕЙ С ОГРАНИЧЕННЫМИ ВОЗМОЖНОСТЯМИ ..... 145-149

- 28. Исакова Т.И.**  
К ПРОБЛЕМЕ ОБЕСПЕЧЕНИЯ ПРАВ НЕСОВЕРШЕННОЛЕТНИХ  
ОСУЖДЕННЫХ В СФЕРЕ МАТЕРИАЛЬНО-БЫТОВОГО ОБЕСПЕЧЕНИЯ ..... 150-153

- 29. Исакова Т.И.**  
К ПРОБЛЕМЕ СОЗДАНИЯ УЧРЕЖДЕНИЙ ОБЪЕДИНЕННОГО ТИПА ..... 154-157

- 30. Плотников М.С.**  
ВОССТАНОВЛЕНИЕ ПРОПУЩЕННОГО ПРОЦЕССУАЛЬНОГО СРОКА  
НА АПЕЛЛЯЦИОННОЕ ОБЖАЛОВАНИЕ РЕШЕНИЯ СУДА ПЕРВОЙ ИНСТАНЦИИ ..... 158-166

- 31. Ситников А.Е.**  
КРИТЕРИИ ПРИЗНАНИЯ ДОКАЗАТЕЛЬСТВ НЕДОПУСТИМЫМИ  
В УГОЛОВНОМ ПРОЦЕССЕ РОССИЙСКОЙ ФЕДЕРАЦИИ ..... 167-170

- 32. Хайрусов Д.С., Ражабов А.Б., Слотина Я.А.**  
ИССЛЕДОВАНИЕ ЦИФРОВЫХ ДОКАЗАТЕЛЬСТВ В СУДЕБНОМ ПРОЦЕССЕ ..... 171-176

**ПСИХОЛОГИЯ (PSYCHOLOGY)**

- 33. Зимоглядов А.Н., Трубникова Н.И.**  
ФАКТОРЫ, СПОСОБСТВУЮЩИЕ РАЗВИТИЮ ЭМОЦИОНАЛЬНОГО ВЫГОРАНИЯ У ПЕДАГОГОВ ..... 177-182



**ЛИТЕРАТУРА РОССИИ И ЗАРУБЕЖНЫХ СТРАН (LITERATURE OF RUSSIA & FOREIGN COUNTRIES)**

- 34. Агдаев Э., Чарьев Т., Рустемов М.**  
ВСЕНАРОДНЫЙ ПОЭТ МАХТУМКУЛИ ФРАГИ..... 183-187
- 35. Аушева Т.А., Хадзиева А.А.**  
КРИЗИС ЭПОХИ И ЛИЧНОСТИ В РОМАНЕ А.Н. ТОЛСТОГО «ПЕТР ПЕРВЫЙ»..... 188-191
- 36. Аушева Т.А., Хадзиева А.А.**  
ОБРАЗ ПЕТРА ПЕРВОГО В РОМАНЕ-ЭПОПЕЕ А.Н. ТОЛСТОГО..... 192-195

**ЛИНГВИСТИКА И НАУКИ О ЯЗЫКЕ (LINGUISTICS)**

- 37. Allanurov D.R., Allaberdieva H.D.**  
TRANSLATING THE PRONOUN «ONE» INTO TURKMEN ..... 196-199
- 38. Махмудова М.Ф.**  
СОПОСТАВИТЕЛЬНОЕ ИЗУЧЕНИЕ ГРАММАТИЧЕСКИХ ЕДИНИЦ  
(НА ПРИМЕРЕ ДЕЕПРИЧАСТИЙ РУССКОГО И УЗБЕКСКОГО ЯЗЫКОВ)..... 200-204
- 39. Саримсакова Г.М.**  
НАПРАВЛЕНИЕ СРАВНИТЕЛЬНО-СОПОСТАВИТЕЛЬНОГО ЯЗЫКОЗНАНИЯ В УЗБЕКИСТАНЕ ..... 205-213
- 40. Ягафарова Р.Н.**  
КОММУНИКАТИВНЫЕ ХАРАКТЕРИСТИКИ МОЛОДЕЖНОГО СЛЕНГА В СМИ ..... 214-218

**СПОРТ И ФИЗИЧЕСКАЯ КУЛЬТУРА (SPORT)**

- 41. Орлов Ю.В.**  
ПАТОМОРФОЛОГИЧЕСКИЕ ИЗМЕНЕНИЯ, КЛАССИФИКАЦИЯ,  
КЛИНИЧЕСКИЕ ПРОЯВЛЕНИЯ И ДИАГНОСТИКА ПРИ ОБЛИТЕРИРУЮЩЕМ ЭНДАРТЕРИИТЕ ..... 219-226
- 42. Покрищенко В.В.**  
ФИГУРНОЕ КАТАНИЕ - ТРАВМООПАСНЫЙ ВИД СПОРТА.  
КАК СНИЗИТЬ РИСК РАННЕГО ЗАВЕРШЕНИЯ КАРЬЕРЫ СРЕДИ СПОРТСМЕНОВ..... 227-230

**КОМПЬЮТЕРНЫЕ И ИНФОРМАЦИОННЫЕ ТЕХНОЛОГИИ  
(COMPUTER & INFORMATION TECHNOLOGIES)**

- 43. Алыбаев С.**  
ПРОЦЕССОР — СЕРДЦЕ КОМПЬЮТЕРА ..... 231-234
- 44. Иванов Б.М.**  
НАЗНАЧЕНИЕ СТРАТЕГИИ ИНФОРМАЦИОННОЙ СИСТЕМЫ..... 235-238
- 45. Оразмухаммедов Б.Б., Артыкова Б.Б.**  
СОВРЕМЕННЫЕ ЭТАПЫ РАЗВИТИЯ ЦИФРОВЫХ ТЕХНОЛОГИЙ..... 239-243

**ТЕХНИЧЕСКИЕ НАУКИ (TECHNICAL SCIENCES)**

- 46. Рогаткин Я.Е., Лыков Ю.Ф.**  
ВЛИЯНИЕ ВЫСШИХ ГАРМОНИК И ИХ ФИЛЬТРОВ НА УЧЕТ ЭЛЕКТРОЭНЕРГИИ..... 244-248

**ФИЗИКА (PHYSICS)**

- 47. Сухонос В.Я.**  
КЛАССИЧЕСКАЯ МОДЕЛЬ РИДБЕРГОВСКОГО ВЕЩЕСТВА  
СО СЛАБОЙ НЕЛИНЕЙНОСТЬЮ И ДИССИПАЦИЕЙ..... 249-263

**ЭНЕРГЕТИКА И АЛЬТЕРНАТИВНАЯ ЭНЕРГЕТИКА (ENERGY & ALTERNATIVE ENERGY)**

- 48. Mammadov N.S., Nasibov Q.A.**  
RESEARCH OF A SYNCHRONIZED ASYNCHRONOUS MACHINE .....264-268
- 49. Safiyev E.S., Kerimova S.M., Ganieva N.A.**  
RESEARCH OF HIGH-TEMPERATURE SUPERCONDUCTOR .....269-278
- 50. Пириева Н.М., Агазаде С.А.**  
ВЫБОР СЧЕТЧИКОВ ДЛЯ МНОГОТАРИФНОЙ СИСТЕМЫ .....279-285

**ПОЖАРНАЯ БЕЗОПАСНОСТЬ (FIRE SAFETY)**

- 51. Алексеев О.П.**  
КОМПОНЕНТЫ НОРМАТИВНО-ПРАВОВОЙ БАЗЫ ОБЕСПЕЧЕНИЯ ПОЖАРНОЙ БЕЗОПАСНОСТИ  
НА ПРЕДПРИЯТИЯХ НЕФТЕПЕРЕРАБАТЫВАЮЩЕЙ ОТРАСЛИ .....286-290

**СТРОИТЕЛЬСТВО И АРХИТЕКТУРА (CONSTRUCTION & ARCHITECTURE)**

- 52. Волкова Е.В., Никонова Е.А., Щипицына Е.А.**  
УСТРОЙСТВО АВТОБУСНЫХ ОСТАНОВОК НА ДОРОГАХ.....291-298

**МЕДИЦИНСКИЕ НАУКИ (MEDICAL SCIENCES)**

- 53. Ульянов И.В., Шумкин Ю.А.**  
РЕАБИЛИТАЦИЯ ПАЦИЕНТОВ ПОСЛЕ ПОВРЕЖДЕНИЯ  
МЕДИАЛЬНОЙ КОЛЛАТЕРАЛЬНОЙ СВЯЗКИ.....299-303

---

**ЭКОНОМИЧЕСКИЕ НАУКИ И МЕНЕДЖМЕНТ**  
(ECONOMIC SCIENCES & MANAGEMENT)

**УДК 336.001**

**Аннамырадов Р.А.**

преподаватель, кафедры «Физкультура»

Туркменский государственный институт экономики и управления  
(Туркменистан, г. Ашгабад)

**Халилова О.**

преподаватель, кафедры «Физкультура»

Туркменский государственный институт экономики и управления  
(Туркменистан, г. Ашгабад)

**НАЛОГОВАЯ СИСТЕМА И ЕЕ РОЛЬ В ЭКОНОМИКЕ**

*Аннотация:* в данной статье рассматриваются особенности развития финансовой системы и ее влияние на развитие экономики. Проведен перекрестный и сравнительный анализ влияния выбора направления развития финансовых услуг. Даны рекомендации по внедрению разработок в развитие финансовой системы.

*Ключевые слова:* анализ, метод, исследование, системы, финансы.

Налог — это обязательная плата, взимаемая с физических лиц и организаций правительством или его агентством за продукт, доход или услугу. Это связано с тем, что эти финансовые взносы используются правительством для реализации различных проектов социально-экономического развития, таких как строительство дорог и мостов, школ, медицинских учреждений и предоставление социальных услуг, таких как национальная безопасность, выплата заработной платы государственным служащим, включая полиция, армия, судьи, врачи, медсестры и учителя.

Налогообложение в основном относится к фактическому действию, при котором правительство или его налоговый орган фактически взимает налоги с физических лиц и организаций. Принципы налогообложения подчеркивают, что собираемых налогов должно быть ровно столько, чтобы получать доход, необходимый для предоставления основных общественных услуг, и что налоги должны распространяться на как можно более широкую часть населения или секторы экономики. Кроме того, налоги взимаются таким образом, чтобы в максимально возможной степени способствовать добровольному соблюдению со стороны отдельных лиц и организаций, но также налоги должны в равной степени обременять всех физических или юридических лиц в аналогичных экономических условиях.

Справедливость в отношении налогообложения является еще одним важным элементом, который необходимо четко понимать, когда речь идет о налогообложении. Слово справедливость сосредотачивается на честности и справедливости сбора налогов правительством. Справедливость в отношении налогообложения подразумевает предоставление такого же преимущества и внимания одному лицу или организации, как и другому в аналогичных экономических условиях. Это принцип, согласно которому налоги должны быть справедливыми и должны основываться на платежеспособности разных людей и обычно связаны с их доходом. На практике ожидается, что лицо, зарабатывающее более высокий доход, должно платить больше, чем лицо, получающее сопоставимый более низкий доход.

Налоги делятся на две основные группы прямых налогов и косвенных налогов. С одной стороны, можно сказать, что прямые налоги уплачиваются непосредственно правительству отдельными лицами или организациями, на которых они налагаются. Другой формой прямого налога является налог, основанный на богатстве, и он основан на богатстве человека на дату смерти и иногда называется налогом на имущество. С другой стороны, косвенный налог, также называемый налогом на товары и услуги, представляет собой налог,



взимаемый посредником, например, розничный магазин от лица, которое несет основное экономическое бремя налога (например, покупатель). Косвенные налоги рассчитываются в стоимости товаров или услуг, приобретаемых физическим лицом или организацией. В Малави примером косвенного налога является налог с продаж, представляющий собой пошлину, уплачиваемую в зависимости от стоимости приобретенных товаров или услуг. Налог с продаж в Малави известен как налог на добавленную стоимость (НДС). Таможенная пошлина является еще одной формой косвенных пошлин и представляет собой налог, взимаемый со стоимости товаров, ввезенных в страну. Акцизный сбор также является формой косвенного налога, и он взимается с отдельных товаров местного производства, чтобы препятствовать потреблению таких товаров.

Существует различное количество источников дохода, которые облагаются налогом с дохода, получаемого физическим лицом или организацией, который, как правило, представляет собой чистый доход от занятости, бизнеса и аренды. Есть много источников дохода, но наиболее распространенными являются заработная плата и заработная плата, которые представляют собой вид дохода, с которым приходится иметь дело большинству людей при подаче налогов, и это то, что люди зарабатывают на работе. Другим источником является доход от самозанятости, то есть любые деньги, которые человек зарабатывает помимо обычной работы за счет оказываемых услуг. Например, если физическое лицо ведет домашний бизнес, деньги от этого предприятия будут учитываться как доход от самостоятельной занятости. Другой тип дохода, который можно получить, - это процентный доход, и это доход, который человек получает от размещения денег на сберегательном счете.

Налогообложение — это средство, с помощью которого правительства финансируют свои расходы, взимая сборы с граждан и юридических лиц. Основной целью налогообложения является накопление средств для функционирования государственного аппарата. Все правительства в мире не могут управлять своим административным офисом без средств, и в нем нет

встроенной системы, позволяющей получать прибыль от его функционирования. Другими словами, правительство может управлять своим административным устройством только за счет государственного финансирования, которое собирается в виде налогов. Поэтому можно хорошо понять, что цель налогообложения очень проста и очевидна для правильного функционирования государства. Налоги — это сборы, взимаемые с личного дохода гражданина, с имущества или с определенной деятельности.

### СПИСОК ЛИТЕРАТУРЫ:

1. Ковалев, В.В. Корпоративные финансы и учет: понятия, алгоритмы, показатели: Учебное пособие / В.В. Ковалев, В.В. Ковалев. - М.: Проспект, 2017. - 880 с.
2. Кокорева, М.С. Корпоративные финансовые решения. Эмпирический анализ российских компаний (корпоративные финансовые решения на развивающихся рынках капитала): Монография / И.В. Ивашковская, М.С. Кокорева, А.Н. Степанова, С.А. Григорьева. - М.: НИЦ ИНФРА-М, 2018. - 281 с.
3. Никитина, Н.В. Корпоративные финансы: Учебное пособие / Н.В. Никитина, В.В. Янов. - М.: КноРус, 2017. - 512 с.

#### **Annamyradov R.A.**

Lecturer, Department of "Physical Education"  
Turkmen State Institute of Economics and Management  
(Turkmenistan, Ashgabat)

#### **Halilova O.**

Lecturer, Department of "Physical Education"  
Turkmen State Institute of Economics and Management  
(Turkmenistan, Ashgabat)

### TAX SYSTEM AND ITS ROLE IN THE ECONOMY

***Abstract:** this article discusses the features of the development of the financial system and its impact on the development of the economy. A cross-sectional and comparative analysis of the influence of the choice of direction for the development of financial services was carried out. Recommendations are given on the implementation of developments in the development of the financial system.*

***Keywords:** analysis, method, research, systems, finance.*

**УДК 336.001**

**Бяшимова Г.А.**

преподаватель кафедры «Финансы»

Туркменский государственный институт экономики и управления  
(Туркменистан, г. Ашгабад)

**Ягшымырадова Т.**

студент кафедры «Финансы»

Туркменский государственный институт экономики и управления  
(Туркменистан, г. Ашгабад)

## **ФИНАНСОВЫЕ ПОКАЗАТЕЛИ ПРЕДПРИЯТИЙ И УПРАВЛЕНИЕ ИМИ**

*Аннотация:* в данной статье рассматриваются особенности развития финансовой системы и ее влияние на развитие экономики. Проведен перекрестный и сравнительный анализ влияния выбора направления развития финансовых услуг. Даны рекомендации по внедрению разработок в развитие финансовой системы.

*Ключевые слова:* анализ, метод, исследование, системы, финансы.

Измерение финансовых результатов деятельности предприятий и их оценка относятся к основным показателям общего успеха предприятий на рынке. Знание показателей, представляющих финансовые результаты, связанные с динамичной средой, в которой работают предприятия, а также связанные с постоянным давлением их окружения на улучшение, является ключевым элементом повышения конкурентоспособности и укрепления позиций на рынке. Хотя все же чаще пропагандируется использование нефинансовых показателей, финансовые показатели способны реально и точно оценить состояние предприятия на основе его предшествующего развития.

Финансовые результаты во многом определяются тем, как управляются финансы. Финансовое управление относится к применению общего управления принципами к финансовым ресурсам компании. Он включает в себя стратегическое планирование, организацию, руководство и контроль финансовых операций фирмы.

Финансовые цели – это цели или задачи, связанные с финансовыми показателями бизнеса. Это цели, которые предприятия ставят перед собой для достижения успеха и роста. Если нет четко поставленных целей, невозможно двигаться дальше и совершенствоваться. Постановка целей позволяет компаниям развиваться и расширять свои перспективы. Однако, финансовые цели относятся не только к бизнесу. Финансовые цели также могут быть установлены отдельными лицами.

Как видите, финансовые цели влияют на то, что вы делаете каждый день. Он определяет ваше поведение, а также то, где и сколько денег вы тратите. То же самое относится и к компаниям, если они ставят перед собой конкретную финансовую цель, им необходимо приспособливаться и менять свое поведение для ее достижения.

Анализ финансовых результатов – это процесс анализа и оценки финансового положения компании. Основное внимание уделяется анализу, оценке и сравнению финансовых отчетов - совокупность данных и цифр, организованных в соответствии с общепризнанными принципами бухгалтерского учета. Анализ помогает определить, получает ли компания прибыль или убыток. Он показывает, как компания тратит, инвестирует и зарабатывает деньги. Зная, как работает компания, мы можем принимать более эффективные экономические решения и оценивать ее потенциал.

Есть два типа финансовых отчетов:

- Отчет о прибылях и убытках - показывает полученную прибыль и убытки, понесенные хозяйствующим субъектом за определенный период (обычно 12 месяцев),

• Бухгалтерский баланс — показывает активы и пассивы бизнеса на определенный момент времени (обычно на конец финансового периода).

Анализ может также включать расчет и анализ финансовых коэффициентов:

- Доход на вложенный капитал,
- Рентабельность по чистой прибыли,
- Маржа валовой прибыли,
- Текущее соотношение.

И анализ других аспектов, таких как:

• Денежный поток - реальное или виртуальное движение денег. Это когда сумма денежных средств и их эквивалентов переводится в бизнес и из него,

• Бюджеты - другими словами, финансовое планирование, прогнозирование денежных средств, полученных и подлежащих выплате, доходов и расходов, а также конечного состояния финансового здоровья компании,

• Безубыточность – количество единиц товара, которое фирма должна произвести и продать, прежде чем возместит свои общие затраты.

Финансовые показатели: источники финансирования

Источники финансирования – это предоставление финансирования бизнесу для удовлетворения его потребности в краткосрочном оборотном капитале, основных средствах и прочем вложения в долгосрочной перспективе.

Есть два типа источников финансирования:

• Внутренние источники – средства, поступающие изнутри компании. Например, капитал, внесенный собственником, нераспределенная прибыль, дисконтная продажа и продажа основных средств.

• Внешние источники – средства, поступающие извне компании. Например, долгосрочные источники, такие как акции, долговые обязательства и срочные кредиты, или краткосрочные источники, такие как банковский овердрафт и торговый кредит.



Нефинансовые меры также важны, поскольку они заполняют пробелы, которые не покрываются финансовыми мерами. Даже если предприятие получает прибыль и его число растет, это не обязательно означает, что оно успешно.

Как видите, очень важно принимать во внимание нефинансовые меры. Пренебрежение ими может привести не только к неудовлетворенности клиентов, но и к финансовым потерям.

### **СПИСОК ЛИТЕРАТУРЫ:**

1. Ковалев, В.В. Корпоративные финансы и учет: понятия, алгоритмы, показатели: Учебное пособие / В.В. Ковалев, В.В. Ковалев. - М.: Проспект, 2017. - 880 с.
2. Кокорева, М.С. Корпоративные финансовые решения. Эмпирический анализ российских компаний (корпоративные финансовые решения на развивающихся рынках капитала): Монография / И.В. Ивашковская, М.С. Кокорева, А.Н. Степанова, С.А. Григорьева. - М.: НИЦ ИНФРА-М, 2018. - 281 с.
3. Никитина, Н.В. Корпоративные финансы: Учебное пособие / Н.В. Никитина, В.В. Янов. - М.: КноРус, 2017. - 512 с.

**Byashimova G.A.**

Lecturer of the department "Finance"

Turkmen State Institute of Economics and Management  
(Turkmenistan, Ashgabat)

**Yagshymradova T.**

Student of the department "Finance"

Turkmen State Institute of Economics and Management  
(Turkmenistan, Ashgabat)

## **FINANCIAL INDICATORS OF ENTERPRISES AND THEIR MANAGEMENT**

***Abstract:** this article discusses the features of the development of the financial system and its impact on the development of the economy. A cross-sectional and comparative analysis of the influence of the choice of direction for the development of financial services was carried out. Recommendations are given on the implementation of developments in the development of the financial system.*

***Keywords:** analysis, method, research, systems, finance.*

**УДК 336.001**

**Дурдыева А.**

преподаватель кафедры «Финансы»

Туркменский государственный институт экономики и управления

(Туркменистан, г. Ашгабад)

**Довлетова Н.**

студент кафедры «Финансы»

Туркменский государственный институт экономики и управления

(Туркменистан, г. Ашгабад)

## **ОБОСНОВАНИЕ НЕОБХОДИМОСТИ ИНВЕСТИЦИЙ В ЭКОНОМИКЕ**

*Аннотация:* в данной статье рассматриваются особенности развития финансовой системы и ее влияние на развитие экономики. Проведен перекрестный и сравнительный анализ влияния выбора направления развития финансовых услуг. Даны рекомендации по внедрению разработок в развитие финансовой системы.

*Ключевые слова:* анализ, метод, исследование, системы, финансы.

Инвестирование не обязательно связано с накоплением больших сумм денег. Благодаря сложным процентам вы можете зарабатывать деньги на своей первоначальной вложенной сумме плюс все накопленные проценты за предыдущие периоды. Хотя каждый должен инвестировать, у каждого человека есть своя инвестиционная стратегия, которая соответствует его личным и финансовым целям.

Инвестирование — это покупка активов или товаров с целью получения дохода и повышения их стоимости. Инвестиции, которые представляют собой приобретенные активы или товары, используются для создания будущего

богатства. Часто эти товары представлены в форме акций или облигаций, но могут также включать недвижимость или альтернативные активы, такие как криптовалюта или золото.

Вложение денег важно по нескольким причинам. Вы хотите создать богатство, чтобы помочь в трудные времена, при потере работы или для достижения будущих целей. Вы также хотите воспользоваться начислением сложных процентов с учетом инфляции, чтобы ваши деньги не обесценивались со временем. Кроме того, если вы планируете прекратить работу в какой-то момент и уйти на пенсию, инвестиции важны для достижения этих целей. Создание богатства — это не просто цель, которая может помочь вам на протяжении всей жизни. Вы можете оставить после себя финансовое наследие, создав благосостояние поколений путем инвестирования. Богатство поколений может не только обеспечить прочную финансовую основу для ваших детей, но и может стать шагом к преодолению разрыва в уровне благосостояния, с которым сталкиваются многие сообщества.

Есть бесчисленные инвестиционные преимущества, которые мы рассмотрим более подробно ниже. Инвестирование может быть отличным способом получения пассивного дохода, то есть дохода, который вы получаете, не работая. Таким образом, вместо того чтобы устраиваться на вторую работу или работать больше часов, вы можете значительно увеличить свой доход за счет инвестиций, даже не выходя из дома.

Если вы инвестируете в правильные места, у вас есть большой потенциал для долгосрочной прибыли. Одним из основных преимуществ инвестирования является то, что деньги, которые вы инвестируете, могут значительно вырасти с течением времени. Вместо того, чтобы просто положить свои деньги на сберегательный счет, чтобы отложить их на будущее, инвестирование может быть гораздо более разумным способом заставить ваши деньги работать на вас.

Однако разные типы инвестиций могут приносить разный уровень прибыли. Это известно как компромисс между риском и доходностью. Риск —

это любая неуверенность в том, что ваши инвестиции принесут более низкую прибыль, чем ожидалось. Возврат — это деньги, которые вы зарабатываете на своих инвестициях.

Инвестиции в привилегированные акции, например, обычно считаются инвестициями с низким уровнем риска, поскольку они имеют больший потенциал для получения стабильной прибыли. Но инвестиции в такие активы, как криптовалюты и блокчейн-компании, обычно считаются инвестициями с высоким риском, потому что есть большая вероятность, что вы потеряете деньги с инвестициями. Но пока вы инвестируете в правильные места, ваши инвестиции могут принести долгосрочную прибыль.

При создании инвестиционного портфеля важно знать свою устойчивость к риску, чтобы понять, какой тип инвестиций лучше всего подходит для вас. Будучи новичками в инвестициях, многие люди поначалу придерживаются вложений с низким уровнем риска. Вы всегда можете перейти к более рискованным инвестициям, когда станете более опытным инвестором, если захотите.

Поскольку инвестирование может помочь вам достичь как долгосрочных, так и краткосрочных целей, может быть хорошей идеей рассмотреть возможность сохранения в своем портфеле инвестиций как с низким, так и с высоким риском. Инвестиции с низким уровнем риска, как правило, лучше, если вы хотите быстро получить прибыль для достижения цели в более короткие сроки. Однако в некоторых случаях инвестиции с высоким риском могут оказаться более эффективными для достижения долгосрочных целей, поскольку здесь больше возможностей для получения большей прибыли.

Инвестирование также может позволить вам опережать инфляцию, приумножая свои деньги. Вкладывая свои деньги, вы можете увеличить свою покупательную способность — до тех пор, пока ваши инвестиции опережают темпы инфляции. Уровень инфляции может меняться каждый год, поэтому



важно найти инвестиции, которые могут принести достаточную прибыль, чтобы превзойти инфляцию.

Поскольку стоимость жизни растет с каждым годом, и становится все труднее позволить себе основные расходы, такие как газ и жилье, инвестирование может быть хорошим способом борьбы с этим, чтобы у вас было достаточно денег для покрытия расходов.

### СПИСОК ЛИТЕРАТУРЫ:

1. Ковалев, В.В. Корпоративные финансы и учет: понятия, алгоритмы, показатели: Учебное пособие / В.В. Ковалев, В.В. Ковалев. - М.: Проспект, 2017. - 880 с.
2. Кокорева, М.С. Корпоративные финансовые решения. Эмпирический анализ российских компаний (корпоративные финансовые решения на развивающихся рынках капитала): Монография / И.В. Ивашковская, М.С. Кокорева, А.Н. Степанова, С.А. Григорьева. - М.: НИЦ ИНФРА-М, 2018. - 281 с.
3. Никитина, Н.В. Корпоративные финансы: Учебное пособие / Н.В. Никитина, В.В. Янов. - М.: КноРус, 2017. - 512 с.

#### **Durdyeva A.**

Lecturer of the department "Finance"  
Turkmen State Institute of Economics and Management  
(Turkmenistan, Ashgabat)

#### **Dovletova N.**

Student of the department "Finance"  
Turkmen State Institute of Economics and Management  
(Turkmenistan, Ashgabat)

### JUSTIFICATION OF THE NEED FOR INVESTMENTS IN THE ECONOMY

***Abstract:** this article discusses the features of the development of the financial system and its impact on the development of the economy. A cross-sectional and comparative analysis of the influence of the choice of direction for the development of financial services was carried out. Recommendations are given on the implementation of developments in the development of the financial system.*

***Keywords:** analysis, method, research, systems, finance.*

**УДК 336.001**

**Дурдыева А.**

преподаватель кафедры «Финансы»

Туркменский государственный институт экономики и управления  
(Туркменистан, г. Ашгабад)

**Ягшыяммедова О.**

студент кафедры «Финансы»

Туркменский государственный институт экономики и управления  
(Туркменистан, г. Ашгабад)

## **ВАЖНОСТЬ БЮДЖЕТНОГО ГРУППИРОВАНИЯ**

*Аннотация:* в данной статье рассматриваются особенности развития финансовой системы и ее влияние на развитие экономики. Проведен перекрестный и сравнительный анализ влияния выбора направления развития финансовых услуг. Даны рекомендации по внедрению разработок в развитие финансовой системы.

*Ключевые слова:* анализ, метод, исследование, системы, финансы.

Термин бюджет относится к оценке доходов и расходов за определенный период времени в будущем и обычно составляется, и переоценивается на периодической основе. Бюджеты могут составляться для любой организации, которая хочет тратить деньги, включая правительства и предприятия, а также людей и домохозяйства с любым уровнем дохода.

Чтобы управлять своими ежемесячными расходами, подготовиться к непредсказуемым жизненным событиям и иметь возможность позволить себе дорогостоящие вещи, не влезая в долги, важно вести бюджет. Отслеживание того, сколько вы зарабатываете и тратите, не должно быть рутинной, не требует от вас хороших знаний в математике и не означает, что вы не можете купить то,

что хотите. Это просто означает, что вы будете знать, куда уходят ваши деньги, и у вас будет большой контроль над своими финансами.

Бюджет — это микроэкономическая концепция, которая показывает компромисс, возникающий при обмене одного товара на другой. С точки зрения практических результатов — или конечного результата этого компромисса — бюджет с профицитом означает, что ожидается прибыль, сбалансированный бюджет означает, что доходы, как ожидается, будут равны расходам, а бюджет с дефицитом означает, что расходы превысят доходы.

Процесс начинается с установления предположений на предстоящий бюджетный период. Эти предположения связаны с прогнозируемыми тенденциями продаж, тенденциями затрат и общими экономическими перспективами рынка, отрасли или сектора. Конкретные факторы, влияющие на потенциальные расходы, учитываются и контролируются.

Бюджет публикуется в пакете, в котором описываются стандарты и процедуры, использованные для его разработки, включая предположения о рынках, ключевые отношения с поставщиками, предоставляющими скидки, и пояснения того, как были сделаны определенные расчеты.

Бюджет продаж часто разрабатывается первым, поскольку последующие бюджеты расходов не могут быть установлены без знания будущих денежных потоков. Бюджеты разрабатываются для всех различных дочерних компаний, подразделений и отделов внутри организации. Для производителя часто разрабатывается отдельный бюджет для прямых материалов, труда и накладных расходов.

Все бюджеты объединяются в генеральный бюджет, который также включает бюджетные финансовые отчеты, прогнозы притока и оттока денежных средств и общий план финансирования. В корпорации высшее руководство рассматривает бюджет и представляет его на утверждение совету директоров.

Существует два основных типа бюджетов: статические бюджеты и гибкие бюджеты. Статический бюджет остается неизменным в течение всего срока

действия бюджета. Независимо от изменений, происходящих в течение бюджетного периода, все первоначально рассчитанные счета и цифры остаются прежними.

Гибкий бюджет имеет относительную ценность для определенных переменных. Суммы в долларах, указанные в гибком бюджете, меняются в зависимости от уровня продаж, уровня производства или других внешних экономических факторов.

Оба типа бюджетов полезны для управления. Статический бюджет оценивает эффективность исходного процесса бюджетирования, а гибкий бюджет обеспечивает более глубокое понимание бизнес-операций.

Как правило, традиционное составление бюджета начинается с отслеживания расходов, устранения долгов и, как только бюджет сбалансирован, создается резервный фонд. Но чтобы ускорить процесс, вы можете начать с создания частичного резервного фонда. Этот чрезвычайный фонд действует как буфер, пока остальная часть бюджета вводится в действие, и должен заменить использование кредитных карт в чрезвычайных ситуациях.

Суть в том, чтобы формировать фонд через регулярные промежутки времени, последовательно выделяя на него определенный процент от каждой зарплаты и, если возможно, добавляя сверху то, что вы можете сэкономить. Это также заставит вас задуматься о своих расходах.

Функции планирования и контроля, присущие любой организации, включая школы, подчеркивают важность рациональной практики составления бюджета по следующим причинам:

- Тип, количество и качество товаров и услуг, предоставляемых правительствами, часто не зависят от рыночных сил спроса и предложения. Таким образом, принятие и соблюдение бюджета устанавливает ограничения в отсутствие конкурентного рынка.

- Эти товары и услуги, предоставляемые правительствами, обычно считаются критически важными для общественных интересов и благосостояния.

- Масштабы и разнообразие операций в организации делают всестороннее финансовое планирование необходимым для принятия правильных решений.
- Процесс финансового планирования имеет решающее значение для выражения предпочтений граждан и является средством достижения консенсуса между гражданами, членами руководящего совета и персоналом в отношении будущего направления деятельности государственного подразделения.

### СПИСОК ЛИТЕРАТУРЫ:

1. Ковалев, В.В. Корпоративные финансы и учет: понятия, алгоритмы, показатели: Учебное пособие / В.В. Ковалев, В.В. Ковалев. - М.: Проспект, 2017. - 880 с.
2. Кокорева, М.С. Корпоративные финансовые решения. Эмпирический анализ российских компаний (корпоративные финансовые решения на развивающихся рынках капитала): Монография / И.В. Ивашковская, М.С. Кокорева, А.Н. Степанова, С.А. Григорьева. - М.: НИЦ ИНФРА-М, 2018. - 281 с.
3. Никитина, Н.В. Корпоративные финансы: Учебное пособие / Н.В. Никитина, В.В. Янов. - М.: КноРус, 2017. - 512 с.

#### **Durdyeva A.**

Lecturer of the department "Finance"  
Turkmen State Institute of Economics and Management  
(Turkmenistan, Ashgabat)

#### **Yagshymammedova O.**

Student of the department "Finance"  
Turkmen State Institute of Economics and Management  
(Turkmenistan, Ashgabat)

### THE IMPORTANCE OF BUDGET GROUPS

***Abstract:** this article discusses the features of the development of the financial system and its impact on the development of the economy. A cross-sectional and comparative analysis of the influence of the choice of direction for the development of financial services was carried out. Recommendations are given on the implementation of developments in the development of the financial system.*

***Keywords:** analysis, method, research, systems, finance.*



УДК 336.001

**Меляева А.**

преподаватель кафедры «Финансы»

Туркменский государственный институт экономики и управления  
(Туркменистан, г. Ашгабад)

**Байрамгылыджов М.**

студент кафедры «Финансы»

Туркменский государственный институт экономики и управления  
(Туркменистан, г. Ашгабад)

## **РАЗВИТИЕ РЫНКА ЦЕННЫХ БУМАГ**

*Аннотация:* в данной статье рассматриваются особенности развития финансовой системы и ее влияние на развитие экономики. Проведен перекрестный и сравнительный анализ влияния выбора направления развития финансовых услуг. Даны рекомендации по внедрению разработок в развитие финансовой системы.

*Ключевые слова:* анализ, метод, исследование, системы, финансы.

Фондовые рынки по всему миру активно развивались в течение последних 20 лет. К развитию фондовых рынков можно отнести несколько преимуществ, таких как экономическое развитие и распределение ресурсов для производственных возможностей. В целом существует сильная корреляция между экономическим развитием и активностью фондового рынка, поскольку фондовые рынки позволяют людям, фирмам и учреждениям инвестировать свои сбережения в производственную деятельность. Несколько вкладов могут быть связаны с развитыми фондовыми рынками:

- Инвестиции в акции – это форма долгосрочных сбережений, которые вкладываются непосредственно в производственную деятельность.

- Развитые рынки вознаграждают инвесторов максимизацией прибыли и эффективным использованием ресурсов, которые являются семенами для начала цикла развития и конкурентоспособности.

- Развитые рынки с ликвидностью, объемом и регулированием стимулируют бизнес на уровне фирм.

- Активность акционеров отражает ожидания основных участников рынка, а также их мнения о состоянии экономики как внутри страны, так и за ее пределами.

- Наконец, эффективный фондовый рынок играет фундаментальную роль в привлечении, максимизации, консолидации и удержании внешнего капитала.

Еще одним интересным аспектом фондового рынка является значительное увеличение числа инвесторов, желающих перевести часть своих сбережений из инструментов с фиксированным доходом в акции и взаимные фонды. Многие страны пытались стимулировать развитие и уровень инвестиций на своих фондовых рынках как средство достижения экономического роста и социального благосостояния.

Некоторые элементы финансовой системы страны, такие как широта и глубина их фондового рынка, темпы выпуска новых облигаций, модели структур корпоративной собственности и эффективность распределения инвестиций, по-видимому, объясняются концептуально и эмпирически тем, насколько хорошо (или на каком уровне) верховенство права защищает внешних инвесторов. Надежная защита инвесторов связана с эффективным корпоративным управлением, что отражается в более широких и более ценных финансовых рынках, рассредоточенном владении акциями и эффективном распределении ресурсов между фирмами.

Прозрачность (измеряемая уровнем раскрываемой информации) является одним из наиболее распространенных механизмов управления, используемых фирмами, а также фундаментальной опорой для развития фондовых рынков. Хорошо управляемые организации повышают прозрачность, чтобы

предоставить доступ к одной и той же информации как инсайдерам, так и сторонним акционерам, уменьшая возможность экспроприации инсайдеров. Он также подчеркивает, что прозрачность является главной проблемой для институциональных инвесторов при принятии инвестиционных решений.

Рассмотрим гипотезу о том, что существуют и другие факторы, влияющие на развитие фондовых рынков, но из-за проблем мультиколлинеарности, которые не были очевидны в предыдущих исследованиях.

- Зависимая переменная, капитализация рынка, деленная на валовой внутренний продукт (MktCapGDP), была получена из базы данных World Development Indicator. Исходная выборка состояла из всех стран мира. Однако анализ базы данных, содержащей в общей сложности 209 стран, дал 105 с полными данными (50,2%). Переменная демонстрирует размер фондового рынка страны по отношению к ее валовому внутреннему продукту (ВВП); переменная измеряется в процентах.

В идеальной модели множественной регрессии (с использованием OLS) нет корреляции между зависимыми переменными; они ортогональны. Наше решение состоит в том, чтобы идентифицировать ненаблюдаемые факторы, объясняющие корреляции между наблюдаемыми переменными. Вместо того, чтобы использовать все переменные, мы используем факторы, которые представляют ковариационную матрицу группы переменных. Тем не менее, важно убедиться, что все факторы эффективны и оптимизированы; другими словами, они должны быть ортогональными и сокращать количество переменных без значительной потери данных.

Короче говоря, методы исследовательского факторного анализа используются для группировки переменных (факторов), которые позже в процессе анализа будут использоваться в методе множественной регрессии для проверки наличия взаимосвязи между зависимой переменной и полученными факторами. Эта методология также называется двухэтапной регрессией.

## СПИСОК ЛИТЕРАТУРЫ:

1. Ковалев, В.В. Корпоративные финансы и учет: понятия, алгоритмы, показатели: Учебное пособие / В.В. Ковалев, В.В. Ковалев. - М.: Проспект, 2017. - 880 с.
2. Кокорева, М.С. Корпоративные финансовые решения. Эмпирический анализ российских компаний (корпоративные финансовые решения на развивающихся рынках капитала): Монография / И.В. Ивашковская, М.С. Кокорева, А.Н. Степанова, С.А. Григорьева. - М.: НИЦ ИНФРА-М, 2018. - 281 с.
3. Никитина, Н.В. Корпоративные финансы: Учебное пособие / Н.В. Никитина, В.В. Янов. - М.: КноРус, 2017. - 512 с.

### **Melaeva A.**

Lecturer of the department "Finance"

Turkmen State Institute of Economics and Management  
(Turkmenistan, Ashgabat)

### **Bayramgylyjov M.**

Student of the department "Finance"

Turkmen State Institute of Economics and Management  
(Turkmenistan, Ashgabat)

## **DEVELOPMENT OF THE SECURITIES MARKET**

***Abstract:** this article discusses the features of the development of the financial system and its impact on the development of the economy. A cross-sectional and comparative analysis of the influence of the choice of direction for the development of financial services was carried out. Recommendations are given on the implementation of developments in the development of the financial system.*

***Keywords:** analysis, method, research, systems, finance.*

**УДК 336.001**

**Меляева А.**

преподаватель кафедры «Финансы»

Туркменский государственный институт экономики и управления  
(Туркменистан, г. Ашгабад)

**Паджаев Х.**

студент кафедры «Финансы»

Туркменский государственный институт экономики и управления  
(Туркменистан, г. Ашгабад)

## **ПОНЯТИЕ ФИНАНСОВЫХ РЫНКОВ И ИХ ОСОБЕННОСТИ**

*Аннотация:* в данной статье рассматриваются особенности развития финансовой системы и ее влияние на развитие экономики. Проведен перекрестный и сравнительный анализ влияния выбора направления развития финансовых услуг. Даны рекомендации по внедрению разработок в развитие финансовой системы.

*Ключевые слова:* анализ, метод, исследование, системы, финансы.

Финансовые рынки в широком смысле относятся к любому рынку, на котором происходит торговля ценными бумагами, включая, среди прочего, фондовый рынок, рынок облигаций, рынок форекс и рынок деривативов. Финансовые рынки жизненно важны для бесперебойной работы капиталистической экономики.

Финансовые рынки играют жизненно важную роль в обеспечении бесперебойной работы капиталистической экономики, распределяя ресурсы и создавая ликвидность для предприятий и предпринимателей. Рынки позволяют покупателям и продавцам легко торговать своими финансовыми активами. Финансовые рынки создают продукты ценных бумаг, которые обеспечивают

доход тем, у кого есть избыточные средства (инвесторы/кредиторы), и делают эти средства доступными для тех, кто нуждается в дополнительных деньгах (заемщики).

Фондовый рынок — это всего лишь один из видов финансового рынка. Финансовые рынки создаются путем покупки и продажи многочисленных видов финансовых инструментов, включая акции, облигации, валюты и производные инструменты. Финансовые рынки в значительной степени полагаются на информационную прозрачность, чтобы гарантировать, что рынки устанавливают эффективные и адекватные цены. Рыночные цены ценных бумаг могут не отражать их внутреннюю стоимость из-за макроэкономических факторов, таких как налоги.

Некоторые финансовые рынки малы и малоактивны, а другие, такие как Нью-Йоркская фондовая биржа (NYSE), ежедневно торгуют ценными бумагами на триллионы долларов. Рынок акций (фондовый) — это финансовый рынок, который позволяет инвесторам покупать и продавать акции публично торгуемых компаний. На первичном фондовом рынке продаются новые выпуски акций, называемые первичными публичными предложениями (IPO). Любая последующая торговля акциями происходит на вторичном рынке, где инвесторы покупают и продают ценные бумаги, которыми они уже владеют.

Типы финансовых рынков:

Фондовые рынки. Возможно, наиболее распространенными финансовыми рынками являются фондовые рынки. Это места, где компании размещают свои акции, и они покупаются и продаются трейдерами и инвесторами. Фондовые рынки или рынки акций используются компаниями для привлечения капитала посредством первичного публичного предложения (IPO), при этом акции впоследствии торгуются между различными покупателями и продавцами на так называемом вторичном рынке .

Типичными участниками фондового рынка являются (как розничные, так и институциональные) инвесторы и трейдеры, а также маркет-мейкеры (ММ) и

специалисты, поддерживающие ликвидность и обеспечивающие двусторонние рынки. Брокеры — это третьи стороны, которые облегчают сделки между покупателями и продавцами, но не занимают фактическую позицию по акциям.

Внебиржевые рынки. Внебиржевой рынок — это децентрализованный рынок, то есть он не имеет физического местоположения, а торговля ведется в электронном виде, на котором участники рынка торгуют ценными бумагами напрямую между двумя сторонами без брокера. В то время как внебиржевые рынки могут осуществлять торговлю определенными акциями (например, небольших или более рискованных компаний, которые не соответствуют критериям листинга бирж), большая часть торговли акциями осуществляется через биржи. Однако некоторые рынки деривативов являются исключительно внебиржевыми, и поэтому они составляют важный сегмент финансовых рынков. Вообще говоря, внебиржевые рынки и сделки, происходящие на них, гораздо менее регулируются, менее ликвидны и более непрозрачны.

Рынки облигаций. Облигация — это ценная бумага, под которую инвестор дает займы деньги на определенный срок по заранее установленной процентной ставке. Вы можете думать об облигации как о соглашении между кредитором и заемщиком, которое содержит детали кредита и его платежей. Облигации выпускаются корпорациями, а также муниципалитетами, штатами и суверенными правительствами для финансирования проектов и операций.

Денежные рынки. Как правило, на денежных рынках торгуют высоколиквидными продуктами с коротким сроком погашения (менее одного года), которые характеризуются высокой степенью надежности и относительно низким процентным доходом. На оптовом уровне денежные рынки связаны с крупными сделками между учреждениями и торговцами. На розничном уровне они включают взаимные фонды денежного рынка, купленные индивидуальными инвесторами, и счета денежного рынка, открытые клиентами банка.

Производные рынки. Производный инструмент — это контракт между двумя или более сторонами, стоимость которого основана на согласованном



базовом финансовом активе (например, ценной бумаге) или наборе активов (например, индексе). Производные ценные бумаги — это вторичные ценные бумаги, стоимость которых определяется исключительно стоимостью первичной ценной бумаги, с которой они связаны. Сам по себе производный бесполезен. Вместо того, чтобы напрямую торговать акциями, рынок деривативов торгует фьючерсными и опционными контрактами, а также другими передовыми финансовыми продуктами, стоимость которых определяется базовыми инструментами, такими как облигации, товары, валюты, процентные ставки, рыночные индексы и акции.

Фьючерсные рынки — это места, где котируются и торгуются фьючерсные контракты. В отличие от форвардов, которые торгуются на внебиржевом рынке, на фьючерсных рынках используются стандартные спецификации контрактов, они хорошо регулируются и используют расчетные палаты для расчетов и подтверждения сделок. Рынки опционов, такие как, аналогичным образом перечисляют и регулируют опционные контракты. И фьючерсные, и опционные биржи могут размещать контракты на различные классы активов, такие как акции, ценные бумаги с фиксированным доходом, товары и так далее.

Как и внебиржевые рынки, рынок фьюкс также децентрализован и состоит из глобальной сети компьютеров и брокеров со всего мира. Рынок фьюкс состоит из банков, коммерческих компаний, центральных банков, фирм по управлению инвестициями, хедж-фондов, а также розничных фьюкс-брокеров и инвесторов.

Товарные рынки. Товарные рынки — это места, где производители и потребители встречаются для обмена физическими товарами, такими как сельскохозяйственная продукция (например, кукуруза, домашний скот, соевые бобы), энергетические продукты (нефть, газ, углеродные кредиты), драгоценные металлы (золото, серебро, платина) или «мягкие» товары (такие как хлопок, кофе и сахар).

Однако основная часть торговли этими товарами осуществляется на рынках деривативов, которые используют товары в качестве базовых активов. Форварды, фьючерсы и опционы на сырьевые товары обмениваются как внебиржевыми, так и на зарегистрированных биржах по всему миру, таких как Чикагская товарная биржа (СМЕ) и Межконтинентальная биржа (ICE) .

### СПИСОК ЛИТЕРАТУРЫ:

1. Ковалев, В.В. Корпоративные финансы и учет: понятия, алгоритмы, показатели: Учебное пособие / В.В. Ковалев, В.В. Ковалев. - М.: Проспект, 2017. - 880 с.
2. Кокорева, М.С. Корпоративные финансовые решения. Эмпирический анализ российских компаний (корпоративные финансовые решения на развивающихся рынках капитала): Монография / И.В. Ивашковская, М.С. Кокорева, А.Н. Степанова, С.А. Григорьева. - М.: НИЦ ИНФРА-М, 2018. - 281 с.
3. Никитина, Н.В. Корпоративные финансы: Учебное пособие / Н.В. Никитина, В.В. Янов. - М.: КноРус, 2017. - 512 с.

#### **Melaeva A.**

Lecturer of the department "Finance"  
Turkmen State Institute of Economics and Management  
(Turkmenistan, Ashgabat)

#### **Pajaev H.**

Student of the department "Finance"  
Turkmen State Institute of Economics and Management  
(Turkmenistan, Ashgabat)

### THE CONCEPT OF FINANCIAL MARKETS AND THEIR FEATURES

***Abstract:** this article discusses the features of the development of the financial system and its impact on the development of the economy. A cross-sectional and comparative analysis of the influence of the choice of direction for the development of financial services was carried out. Recommendations are given on the implementation of developments in the development of the financial system.*

***Keywords:** analysis, method, research, systems, finance.*

**УДК 336.001**

**Муханов А.Т.**

старший преподаватель, к.э.н., заведующий кафедры «Финансы»  
Туркменский государственный институт экономики и управления  
(Туркменистан, г. Ашгабад)

**Гулбердиев Б.А.**

студент кафедры «Финансы»  
Туркменский государственный институт экономики и управления  
(Туркменистан, г. Ашгабад)

## **ОСОБЕННОСТИ ФОРМИРОВАНИЯ И СТРУКТУРА ПРЯМЫХ НАЛОГОВ**

*Аннотация:* в данной статье рассматриваются особенности развития финансовой системы и ее влияние на развитие экономики. Проведен перекрестный и сравнительный анализ влияния выбора направления развития финансовых услуг. Даны рекомендации по внедрению разработок в развитие финансовой системы.

*Ключевые слова:* анализ, метод, исследование, системы, финансы.

Оптимальная структура фискальной (налоговой) системы зависит от многих факторов и различается в разных странах. Современная налоговая политика преследует разнообразные политические цели. Таким образом, налогообложение направлено не только на привлечение необходимых средств для государственных расходов, но и на содействие перераспределению доходов, экономической стабилизации, распределению ресурсов, и в то же время должно способствовать экономическому росту. Цель правильно спроектированной налоговой системы состоит в достижении желаемых целей налогово-бюджетной политики наиболее эффективным способом, а именно путем ограничения

нежелательных искажений, сведения к минимуму затрат на сбор налогов и содействия экономическому росту. Эффективность налогообложения и особенно налоговой структуры играет важную роль в достижении экономического роста и фискальной консолидации.

Согласно общепринятой экономической теории налогообложение создает искажения и негативно влияет на экономический рост. При рассмотрении простой производственной функции становится очевидным, что налогообложение может влиять на экономический рост через его влияние на физический капитал, человеческий капитал и через его влияние на общую факторную производительность. В некоторых исследованиях утверждается, что корпоративные и личные подоходные налоги наносят наибольший ущерб экономическому росту, в то время как потребительские, экологические и имущественные налоги менее вредны

Прямые налоги в значительной степени основаны на принципе платежеспособности. Этот экономический принцип гласит, что те, кто имеет больше ресурсов или получает более высокий доход, должны нести большее налоговое бремя. Некоторые критики считают, что это мешает людям усердно работать и зарабатывать больше денег, потому что чем больше человек зарабатывает, тем больше налогов он платит. Прямые налоги не могут быть переложены на другое физическое или юридическое лицо. Лицо или организация, с которых взимается налог, несет ответственность за его уплату. Прямой налог противоположен косвенному налогу, при котором налог взимается с одного субъекта, например продавца, а уплачивается другим, например, налог с продаж, уплачиваемый покупателем в розничной торговле. Оба вида налогов являются важными источниками доходов для правительств.

Корпоративные налоги являются хорошим примером прямых налогов. Федеральный подоходный налог с физических лиц является еще одним примером прямого налога. Есть ряд других прямых налогов, которые широко распространены во многих странах, например, налоги на имущества, которые

должны платить домовладельцы. Они, как правило, собираются местными органами власти и основаны на оценочной стоимости имущества.

Прямые налоги — это налоги, уплачиваемые непосредственно стороне, которая их взимала, например, IRS. Общие примеры включают налог на прибыль, прирост капитала или налог на имущество, который налогоплательщик платит правительству. Прямые налоги не могут быть переложены на другую сторону, и вы несете ответственность за их уплату. Косвенные налоги, наоборот. Тот, кто несет ответственность за эти налоги, может передать или переложить их на другое лицо или группу.

Налоги на производство и импорт демонстрируют наиболее сильную положительную линейную связь с экономическим ростом, что подтверждается оценкой с инструментальными переменными. Этот результат соответствует экономической теории. Налоги на потребление обычно рекомендуются как способствующие росту из-за предположения, что налоговая система, в большей степени зависящая от потребления, сводит к минимуму искажающее воздействие налогообложения на факторы роста (труд, капитал и технический прогресс).

В то же время налог на потребление, как и налог на добавленную стоимость (НДС), оказывает негативное влияние на экономический рост. НДС задуман как универсальный пропорциональный налог на потребление, но на самом деле имеет множество исключений и сниженных ставок в странах-членах ЕС-28, что делает его далеким от эффективности, гибкости, справедливости и, конечно же, согласованности с ростом. Причем зависимость имеет кубическую форму, что подразумевает кривую с оптимальными значениями сбора НДС. Негативное влияние налога на добавленную стоимость на экономический рост подтверждают и оценки третьей модели. В целом результаты показывают, что общество не получает экономических выгод от введения налога на добавленную стоимость. Однако экономическая эффективность поддерживается налогами выборочного типа, подобными взимаемым с производства и импорта.

После финансового кризиса государства столкнулись с трудной задачей консолидации своих бюджетов и одновременного содействия экономическому росту. Одним из возможных подходов может быть пересмотр структуры их соответствующих налоговых систем. Различные исследования утверждают, что повышение налогов на потребление при одновременном снижении налогов на труд и капитал может стимулировать силы роста экономики. В то же время в других исследованиях отмечается, что налогообложение и налоговая структура будут по-разному влиять на экономическую деятельность в разных странах и периодах и при различных обстоятельствах.

### **СПИСОК ЛИТЕРАТУРЫ:**

1. Ковалев, В.В. Корпоративные финансы и учет: понятия, алгоритмы, показатели: Учебное пособие / В.В. Ковалев, В.В. Ковалев. - М.: Проспект, 2017. - 880 с.
2. Кокорева, М.С. Корпоративные финансовые решения. Эмпирический анализ российских компаний (корпоративные финансовые решения на развивающихся рынках капитала): Монография / И.В. Ивашковская, М.С. Кокорева, А.Н. Степанова, С.А. Григорьева. - М.: НИЦ ИНФРА-М, 2018. - 281 с.
3. Никитина, Н.В. Корпоративные финансы: Учебное пособие / Н.В. Никитина, В.В. Янов. - М.: КноРус, 2017. - 512 с.

**Muhanov A.T.**

Senior Lecturer, PhD in Economics, Head of the Department of "Finance"  
Turkmen State Institute of Economics and Management  
(Turkmenistan, Ashgabat)

**Gulberiev B.A.**

Student of the department "Finance"  
Turkmen State Institute of Economics and Management  
(Turkmenistan, Ashgabat)

## **FEATURES OF FORMATION AND STRUCTURE OF DIRECT TAXES**

***Abstract:** this article discusses the features of the development of the financial system and its impact on the development of the economy. A cross-sectional and comparative analysis of the influence of the choice of direction for the development of financial services was carried out. Recommendations are given on the implementation of developments in the development of the financial system.*

***Keywords:** analysis, method, research, systems, finance.*



**УДК 336.001**

**Муханов А.Т.**

старший преподаватель, к.э.н., заведующий кафедры «Финансы»  
Туркменский государственный институт экономики и управления  
(Туркменистан, г. Ашгабад)

**Хомматяммедов Ы.М.**

студент кафедры «Финансы»  
Туркменский государственный институт экономики и управления  
(Туркменистан, г. Ашгабад)

## **ПРИЗНАКИ ГРУППИРОВАНИЯ НАЛОГОВ**

*Аннотация:* в данной статье рассматриваются особенности развития финансовой системы и ее влияние на развитие экономики. Проведен перекрестный и сравнительный анализ влияния выбора направления развития финансовых услуг. Даны рекомендации по внедрению разработок в развитие финансовой системы.

*Ключевые слова:* анализ, метод, исследование, системы, финансы.

Хорошая налоговая система увеличивает доходы, необходимые для финансирования деятельности правительства, не налагая ненужных затрат на экономику. Налоговая реформа заключается в том, как увеличиваются доходы, а не только в том, в каком размере.

Сбор налогов и сборов является для стран основным способом получения государственных доходов, позволяющих финансировать инвестиции в человеческий капитал, инфраструктуру и предоставление услуг гражданам и предприятиям.

Предварительный анализ оценивает дефицит финансирования для достижения Целей в области устойчивого развития для развивающихся стран

примерно в 2,5 триллиона долларов США в год. Большая часть этого дефицита финансирования должна быть восполнена за счет увеличения инвестиций частного сектора в устойчивое развитие, что требует соответствующей налоговой политики для создания необходимых ценовых стимулов. Тем не менее, развивающиеся страны, которые больше всего нуждаются в доходах, в том числе нестабильные и затронутые конфликтами государства (FCS), часто сталкиваются с самыми серьезными проблемами при сборе налогов.

Налоги играют ключевую роль в обеспечении устойчивого и справедливого роста, особенно в контексте кризиса COVID-19, а также благодаря таким усилиям, как «озеленение» налоговых систем и борьба с уклонением от уплаты налогов.

Многие страны все еще пытаются собрать достаточные доходы для финансирования собственного развития. Страны, собирающие менее 15% ВВП в виде налогов, должны увеличить сбор доходов, чтобы удовлетворить основные потребности граждан и бизнеса. Этот уровень налогообложения является важным переломным моментом, который делает государство жизнеспособным и ставит его на путь роста.

Упрощение уплаты налогов повышает конкурентоспособность. Чрезмерно сложные налоговые системы связаны с высоким уровнем уклонения от уплаты налогов, большим неформальным сектором, большей коррупцией и меньшим объемом инвестиций. Современные налоговые системы должны стремиться оптимизировать сбор налогов, сводя к минимуму нагрузку на налогоплательщиков по соблюдению налогового законодательства.

Необходимо обеспечить, чтобы налоговая система была справедливой и справедливой. Правительствам необходимо сбалансировать такие цели, как увеличение мобилизации доходов, устойчивый рост и снижение затрат на соблюдение требований, с обеспечением справедливой и равноправной налоговой системы. Соображения справедливости включают относительное налогообложение бедных и богатых; корпоративные и индивидуальные

налогоплательщики; города и сельские районы; формальный и неформальный секторы, доход от труда и инвестиций; и старшее и младшее поколения.

Во многих странах взносы на социальное обеспечение взимаются с заработка работников по единой фиксированной ставке, применяемой ко всем. Эти «взносы» условно распределяются для выплаты пособий по безработице и по уходу за престарелыми в течение всей жизни человека. В качестве налога с фиксированной ставкой взносы на социальное обеспечение оказывают большее влияние на лиц с низким доходом и их дискреционные варианты расходования средств.

Компромиссом низкого среднего налогового бремени физических лиц является то, что установленные законом и фактические налоговые ставки, возникающие в результате взаимодействия между налоговой системой и строго адресной системой трансфертов, сравнительно высоки по международным стандартам.

Прогрессивность в системе подоходного налога физических лиц достигается за счет применения более высоких ставок налога сверх различных пороговых значений дохода. Эти пороги автоматически не успевают за инфляцией или ростом заработной платы.

Ползучесть скобки (также называемая «фискальным сопротивлением») - это когда к налогоплательщику применяется более высокая налоговая ставка, поскольку его доход со временем увеличивается, но налоговые пороги остаются неизменными. Ползучесть скобок со временем снижает прогрессивность шкал подоходного налога физических лиц. Это связано с тем, что увеличение налога для лиц с более низкими доходами больше в процентном отношении к их доходу, чем для лиц с более высокими доходами.

Влияние налоговой системы на совокупный уровень внутренних сбережений неясно. Влияние налога на внутренние сбережения вряд ли существенно повлияет на совокупный уровень инвестиций (который во многом определяется решениями иностранных инвесторов). Это говорит о том, что

налогообложение дохода от сбережений (по крайней мере, до определенной степени) является относительно эффективным способом увеличения доходов. Тем не менее, может быть оправдан определенный уровень льготного режима налогообложения сбережений, чтобы уменьшить любые препятствия к сбережениям.

### СПИСОК ЛИТЕРАТУРЫ:

1. Ковалев, В.В. Корпоративные финансы и учет: понятия, алгоритмы, показатели: Учебное пособие / В.В. Ковалев, В.В. Ковалев. - М.: Проспект, 2017. - 880 с.
2. Кокорева, М.С. Корпоративные финансовые решения. Эмпирический анализ российских компаний (корпоративные финансовые решения на развивающихся рынках капитала): Монография / И.В. Ивашковская, М.С. Кокорева, А.Н. Степанова, С.А. Григорьева. - М.: НИЦ ИНФРА-М, 2018. - 281 с.
3. Никитина, Н.В. Корпоративные финансы: Учебное пособие / Н.В. Никитина, В.В. Янов. - М.: КноРус, 2017. - 512 с.

#### **Muhanov A.T.**

Senior Lecturer, PhD in Economics, Head of the Department of "Finance"  
Turkmen State Institute of Economics and Management  
(Turkmenistan, Ashgabat)

#### **Hommatmammedov Y.M.**

Student of the department "Finance"  
Turkmen State Institute of Economics and Management  
(Turkmenistan, Ashgabat)

### SIGNS OF GROUPING TAXES

***Abstract:** this article discusses the features of the development of the financial system and its impact on the development of the economy. A cross-sectional and comparative analysis of the influence of the choice of direction for the development of financial services was carried out. Recommendations are given on the implementation of developments in the development of the financial system.*

***Keywords:** analysis, method, research, systems, finance.*

УДК 33

**Оськина В.С.**

студентка

Калужский государственный университет им. К. Э. Циолковского  
(г. Калуга, Россия)

## **ТЕОРЕТИЧЕСКИЕ ОСНОВЫ АССОРТИМЕНТНОЙ ПОЛИТИКИ ПРЕДПРИЯТИЯ**

***Аннотация:** управление ассортиментом является одним из ключевых направлений деятельности любой организации. Именно ассортимент связывает предприятие с рынком, являясь предметом экономического обмена и средством удовлетворения существующей потребности.*

***Ключевые слова:** товарная политика, ассортимент товаров, маркетинговая деятельность, эффективность торговли, ассортиментная политика, управление ассортиментом.*

Ассортиментная политика имеет большое значение в странах с развитой экономикой, так как современные потребители повышают требования к качеству и дизайну внешнего вида товаров.

Как известно, основной целью коммерческого предприятия является получение максимальной прибыли. В условиях рыночных отношений это возможно только при эффективном удовлетворении потребительского спроса при высокой культуре торгового обслуживания. Как следствие, маркетинг как система управления производственно-сбытовой деятельностью фирмы становится ключевым фактором развития фирмы.

Здесь необходима четко определенная продуктовая политика, которая является основой всей маркетинговой деятельности.

Полнота, рациональность и долговечность ассортимента товаров определяют стабильность торговли. Увеличение товарооборота и ускорение

реализации товаров напрямую зависят от состава и скорости обновления ассортимента. Отсутствие необходимых товаров, их узость, несоответствие запросам потребителей или нестабильный ассортимент порождают неудовлетворенный спрос, что отрицательно сказывается на эффективности торговли.

Ассортиментная политика определяет товарные группы, обеспечивающие успешную работу предприятия на рынке и прибыльность организации в целом.

Различные аспекты вопросов управления ассортиментом рассматривались в работах таких экономистов, как Э. Дихтль, Г. Хершген, Е. В. Минко, А. Н. Асаул и др. Методы управления ассортиментом описаны в работах экономистов Ф. Котлера, В. В. Зотова, Н. М. Морозова, В. С. Медузова и других. Кроме того, эти вопросы обсуждаются во многих периодических изданиях.

Развитие рыночной экономики требует глубокого теоретического осмысления и практической реализации новых задач, связанных с оптимизацией ассортимента торгового предприятия.

Особый интерес представляют проблемы обеспечения системного подхода к управлению ассортиментной политикой компании в условиях жесткой конкуренции, поскольку только те компании, которые наиболее компетентны в вопросах, связанных с ней, владеют методами ее реализации, а значит, могут управлять ею максимально эффективно. по возможности получить преимущество в конкурентной среде.

В экономической литературе ассортиментная политика по отношению к хозяйствующим субъектам рассматривается с различных точек зрения.

Все определения можно свести к нескольким группам.

1. Многие авторы рассматривают ассортиментную политику только как так называемый процесс определения набора продуктов, который позволяет компании работать на рынке, принося прибыль организации в целом. Однако в этих определениях отсутствуют требования потребителей и общества, указаны

только цели самой компании. Такой подход к этим определениям в современном обществе неприемлем, ведь ориентироваться на потребности и мнения потребителя и общества в целом – актуальная задача для производителей и ритейлеров.

2. Ассортиментная политика рассматривается с точки зрения ее целеустремленности, при этом ее назначение и особенности построения точно не указываются. Возникает эффект размытия в определении необходимого результата реализации ассортиментной политики, следствием чего является низкий эффект от реализации конкретной политики или полное отсутствие эффективности. Цель ассортиментной политики, не выраженная в достаточном объеме, затрудняет определение ее сущности.

3. Следующая группа определений рассматривает понятие ассортиментной политики с точки зрения процесса развития ассортимента. Однако формирование ассортимента товаров заключается в разработке и внедрении в производство определенного ассортимента товаров, их разновидностей, объединенных в товарные группы по определенному признаку. Ассортиментная политика – более широкое и общее понятие по отношению к понятию «формирование ассортимента».

4. Целью хозяйственной деятельности не может быть постоянное стремление к удовлетворению растущих потребностей человека, так как оно не приводит к четким критериям оценки направлений и форм экономического развития. Более того, эти критерии не учитывают стремление компании максимизировать конечный финансовый результат своей деятельности.

5. Данные определения носят описательный характер и не раскрывают в полной мере суть ассортиментной политики, так как не указывают на высшую цель предприятия, т.е. на оптимизацию и улучшение конечных результатов деятельности предприятия. При определении ассортиментной политики, особенно с точки зрения ее управления, следует обратить внимание на предмет управления, которым является отдельная организация.



На основании проведенного анализа можно сделать вывод, что наиболее точным термином является определение ассортиментной политики с точки зрения комплексного подхода к ассортименту компании.

Ассортиментная политика – это область деятельности руководителя и специалистов предприятия, представляющая собой совокупность правил, стратегий и методов, с помощью которых можно создать оптимальную ассортиментную структуру, удовлетворяющую потребности покупателей и повышающую эффективность работы предприятия. предприятие. организация в целом.

На основе тщательного изучения приведенных выше определений ассортиментной политики можно сделать вывод о том, что термины «номенклатура», «сфера охвата» и «формирование ассортимента» являются важными элементами для понимания ее сущности.

По Ф. Котлеру, товарная номенклатура – это совокупность всех ассортиментных групп товаров и товарных единиц, предлагаемых покупателям конкретным продавцом.

Ассортимент товаров, согласно ГОСТ Р51303-2013, представляет собой совокупность товаров, объединенных по какому-либо одному или сочетанию признаков.

Н. Я. Калюжнова определяет ассортимент как совокупность товаров, сформированных по определенным признакам и удовлетворяющих множество сходных и индивидуальных потребностей.

Создание ассортимента – это процесс выбора и создания ассортимента, удовлетворяющего потребности покупателей и обеспечивающего высокую рентабельность торгового предприятия. Важнейшим принципом формирования ассортимента товаров является достижение его соответствия характеру потребностей населения, обслуживаемых клиентами предприятия. Он должен обеспечивать комплексное удовлетворение потребностей клиентов в рамках выбранного сегмента рынка.

Основными направлениями формирования ассортимента являются стабилизация, сокращение, обновление, расширение, улучшение, гармонизация.

### СПИСОК ЛИТЕРАТУРЫ:

1. Багиев Г.Л., Тарасевич В.М. Маркетинг: учебник для вузов. 3-е изд. - СПб.: Питер, 2010. - 576 с.: ил. - (серия «Учебник для вузов»).
2. Кнышова Е. Н. Маркетинг: [учеб. пособие] / Е. Н. Кнышева. – М. : Форум, 2004. – 282 с.
3. Котлер Ф., Келлер К.Л. Маркетинг-менеджмент. – Изд-во: «Питер», 2015, 800 с.

**Oskina V.S.**

student

Kaluga State University named after K. E. Tsiolkovsky

(Kaluga, Russia)

### THEORETICAL FOUNDATIONS OF ASSORTMENT POLICY OF COMPANY

**Abstract:** *assortment management is one of the key activities of any organization. It is the assortment that connects the enterprise with the market, being the subject of economic exchange and a means of satisfying the existing need.*

**Keywords:** *product policy, product range, marketing activity, trade efficiency, assortment policy, assortment management.*

**УДК 336.001**

**Пирлиева С.М.**

старший преподаватель кафедры «Финансы»

Туркменский государственный институт экономики и управления  
(Туркменистан, г. Ашгабад)

**Ишангулыев Г.Р.**

студент кафедры «Финансы»

Туркменский государственный институт экономики и управления  
(Туркменистан, г. Ашгабад)

## **ПОНЯТИЕ ДЕЦЕНТРАЛИЗОВАННЫХ НАЛОГОВ И ИХ ОСОБЕННОСТИ**

*Аннотация:* в данной статье рассматриваются особенности развития финансовой системы и ее влияние на развитие экономики. Проведен перекрестный и сравнительный анализ влияния выбора направления развития финансовых услуг. Даны рекомендации по внедрению разработок в развитие финансовой системы.

*Ключевые слова:* анализ, метод, исследование, системы, финансы.

Децентрализованные финансы (DeFi) — это новая модель организации и обеспечения транзакций, обменов и финансовых услуг на основе криптовалюты. Основная предпосылка DeFi заключается в том, что нет централизованного органа, который бы диктовал или контролировал операции. Это другой подход, чем традиционные модели финансирования фиатной валюты или централизованного финансирования (CeFi) на криптовалютных рынках. В централизованных моделях существует основной основополагающий орган, который может влиять на поток транзакций и контролировать его. Центральный орган часто также отвечает за хранение активов. В DeFi нет центрального органа.

Вместо этого власть распределяется децентрализованным способом, который предназначен для предоставления большей власти и контроля отдельным лицам. В модели DeFi все транзакции по покупке, продаже, кредитам и платежам с помощью криптовалюты могут происходить без центрального органа в рамках однорангового подхода.

Децентрализованные финансы устраняют посредников, позволяя людям, продавцам и предприятиям проводить финансовые транзакции с помощью новых технологий. Через одноранговые финансовые сети DeFi использует протоколы безопасности, возможности подключения, программное и аппаратное обеспечение.

Везде, где есть подключение к Интернету, люди могут давать займы, торговать и брать займы, используя программное обеспечение, которое записывает и проверяет финансовые действия в распределенных финансовых базах данных. Распределенная база данных доступна из разных мест, поскольку она собирает и объединяет данные от всех пользователей и использует механизм консенсуса для их проверки.

Децентрализованные финансы устраняют необходимость в централизованной финансовой модели, позволяя любому использовать финансовые услуги в любом месте, независимо от того, кто и где он находится. Приложения DeFi дают пользователям больший контроль над своими деньгами с помощью личных кошельков и торговых сервисов, предназначенных для частных лиц.

Децентрализованные финансы используют технологию блокчейна, которую используют криптовалюты. Блокчейн — это распределенная и защищенная база данных или реестр. Приложения, называемые dApps, используются для обработки транзакций и запуска блокчейна. В блокчейне транзакции записываются в блоки, а затем проверяются другими пользователями. Если эти верификаторы соглашаются на транзакцию, блок

закрывается и шифруется; создается другой блок, содержащий информацию о предыдущем блоке внутри него.

Блоки «связываются» вместе с помощью информации в каждом продолжающемся блоке, что дает ему название «блокчейн». Информация в предыдущих блоках не может быть изменена, не затрагивая следующие блоки, поэтому невозможно изменить блокчейн. Эта концепция, наряду с другими протоколами безопасности, обеспечивает безопасный характер блокчейна.

Одноранговые (P2P) финансовые транзакции являются одной из основных предпосылок DeFi. Транзакция P2P DeFi — это когда две стороны соглашаются обменять криптовалюту на товары или услуги без участия третьей стороны. В DeFi P2P может удовлетворить потребности человека в ссуде, а алгоритм сопоставляет сверстников, которые согласны с условиями кредитора, и выдает ссуду. Платежи от P2P осуществляются через децентрализованное приложение или dApp и следуют тому же процессу в блокчейне. Использование DeFi позволяет:

- Доступность: любой, у кого есть подключение к Интернету, может получить доступ к платформе DeFi, и транзакции происходят без каких-либо географических ограничений.

- Низкие комиссии и высокие процентные ставки: DeFi позволяет любым двум сторонам напрямую договариваться о процентных ставках и ссужать деньги через сети DeFi.

- Безопасность и прозрачность: смарт-контракты, опубликованные в блокчейне, и записи о совершенных транзакциях доступны любому для просмотра, но не раскрывают вашу личность. Блокчейны неизменны, то есть их нельзя изменить.

- Автономность: платформы DeFi не полагаются на какие-либо централизованные финансовые учреждения и не подвержены бедствиям или банкротству. Децентрализованный характер протоколов DeFi снижает большую часть этого риска.

Сегодня существует широкий спектр вариантов использования DeFi, в том числе следующие:

- Платежи. DeFi может включать платежи P2P без необходимости в центральном органе.

### СПИСОК ЛИТЕРАТУРЫ:

1. Ковалев, В.В. Корпоративные финансы и учет: понятия, алгоритмы, показатели: Учебное пособие / В.В. Ковалев, В.В. Ковалев. - М.: Проспект, 2017. - 880 с.
2. Кокорева, М.С. Корпоративные финансовые решения. Эмпирический анализ российских компаний (корпоративные финансовые решения на развивающихся рынках капитала): Монография / И.В. Ивашковская, М.С. Кокорева, А.Н. Степанова, С.А. Григорьева. - М.: НИЦ ИНФРА-М, 2018. - 281 с.
3. Никитина, Н.В. Корпоративные финансы: Учебное пособие / Н.В. Никитина, В.В. Янов. - М.: КноРус, 2017. - 512 с.

#### **Pirlieva S.M.**

Senior Lecturer of the department "Finance"  
Turkmen State Institute of Economics and Management  
(Turkmenistan, Ashgabat)

#### **Ishangulyev G.R.**

Student of the department "Finance"  
Turkmen State Institute of Economics and Management  
(Turkmenistan, Ashgabat)

### **THE CONCEPT OF DECENTRALIZED TAXES AND THEIR FEATURES**

***Abstract:** this article discusses the features of the development of the financial system and its impact on the development of the economy. A cross-sectional and comparative analysis of the influence of the choice of direction for the development of financial services was carried out. Recommendations are given on the implementation of developments in the development of the financial system.*

***Keywords:** analysis, method, research, systems, finance.*

**УДК 336.001**

**Пирлиева С.М.**

старший преподаватель кафедры «Финансы»

Туркменский государственный институт экономики и управления

(Туркменистан, г. Ашгабад)

**Сарыева М.Д.**

студент кафедры «Финансы»

Туркменский государственный институт экономики и управления

(Туркменистан, г. Ашгабад)

## **РАЗВИТИЕ НАУКИ В ФИНАНСОВОЙ СФЕРЕ**

*Аннотация:* в данной статье рассматриваются особенности развития финансовой системы и ее влияние на развитие экономики. Проведен перекрестный и сравнительный анализ влияния выбора направления развития финансовых услуг. Даны рекомендации по внедрению разработок в развитие финансовой системы.

*Ключевые слова:* анализ, метод, исследование, системы, финансы.

Традиционные банковские финансовые институты активно используют финансовые технологии для продвижения бизнес-процессов и продуктовых инноваций, что стало важным направлением развития банковского дела. Столкнувшись с дилеммой цифровой трансформации кредитного бизнеса, коммерческим банкам необходимо улучшить управление данными, создать сильную команду специалистов в области финансовых наук и технологий, создать эффективный отказоустойчивый механизм исправления ошибок и постоянно оптимизировать кредитный риск. модель управления для реализации развития и трансформации кредитного бизнеса.



Термин «финтех» происходит от термина «финансовые технологии» и используется для описания разнообразных инновационных бизнес-моделей и новых технологий, способных преобразовать отрасль финансовых услуг. Совет по финансовой стабильности определяет финтех как финансовые инновации, основанные на технологиях, которые могут привести к появлению новых бизнес-моделей, приложений, процессов или продуктов, оказывающих существенное влияние на финансовые рынки и существующие институты. Эта концепция также применяется к стартапам, которые предоставляют эти решения, а также к традиционным поставщикам финансовых услуг, таким как банки и страховые компании. Концептуализация этого термина также связана с использованием прикладных технологий или в качестве помощи в финансировании.

Что касается хронологии инновационных событий в финансовой индустрии, которые способствовали возникновению и развитию FinTech, выделяют три основных этапа.

Первый (Fintech 1.0) произошел между 1866 и 1987 годами, когда использовались аналоговые технологии и начался с прокладки первого международного трансатлантического кабеля (1866 год). Второй (с 1987 по 2008 год) основан на финансовых связях между странами и их отношениях с технологиями, завершившихся глобальным финансовым кризисом 2008 года. Третий и текущий этап эволюции финтехов (финтех 3.0) начался в 2008 году с глобального финансового кризиса, и это было мотивировано созданием финтехов профессионалами, потерявшими работу в финансовой сфере во время кризиса.

Помимо необходимости концептуализации темы, разными авторами описывается категоризация предмета и его подразделение на разные области исследования. Эта категоризация осуществляется по типам предлагаемых услуг, типам инноваций, целевой аудитории и конкретным таксономиям.

Чтобы лучше представить различные аспекты концепции FinTech и продемонстрировать разнообразие услуг, предлагаемых этими компаниями,

была создана таксономия для разделения бизнес-моделей на основе шести параметров (доминирующая технология, ценностное предложение, канал доставки, потребители, поток доходов и предложение продуктов/услуг).

Библиометрический подход — это научная область, целью которой является группировка и интерпретация статистических данных, связанных с книгами и публикациями. В области новых технологий этот метод используется не только для количественной оценки академической продукции по конкретным темам, но также может применяться для прогнозирования новых технологий.

Строго количественная обработка с помощью библиометрических метрик и исключительное использование рецензируемых статей может игнорировать недавние и релевантные статьи в этой области. Таким образом, при отборе учитывались не только оценки (рейтинги) анализируемых публикаций, количество цитирований исследований, использованных в качестве ссылок, либо только статьи, одобренные системой рецензирования. Было запрошено привилегированное исследование темы и идей, связанных с концепцией, также путем вставки статей из серой литературы.

Первый подход связан с наличием исходной литературы, не являющейся строго академической, для распространения и анализа феномена. Второй касается начального производства статей с преобладанием в области ИТ, потому что финтех показывает технологическую базу как один из своих принципов. Третий и последний подход предполагает наличие первоначальных поисковых и предварительных исследований по этим типам компаний, таких как теоретические статьи и классификации FinTech.

На третьем этапе, при чтении аннотаций, были прочитаны 277 аннотаций работ, полученных на втором этапе, чтобы выбрать статьи, наиболее соответствующие интересующей теме. На этом этапе также учитывались (но не ограничивались) наличие оценки публикации в рейтинге научных журналов, количество ссылок в базах данных использованных научных публикаций,

происхождение статьи (государственные учреждения, центральные банки и международные организации) и приверженность к теме исследования.

### СПИСОК ЛИТЕРАТУРЫ:

1. Ковалев, В.В. Корпоративные финансы и учет: понятия, алгоритмы, показатели: Учебное пособие / В.В. Ковалев, В.В. Ковалев. - М.: Проспект, 2017. - 880 с.
2. Кокорева, М.С. Корпоративные финансовые решения. Эмпирический анализ российских компаний (корпоративные финансовые решения на развивающихся рынках капитала): Монография / И.В. Ивашковская, М.С. Кокорева, А.Н. Степанова, С.А. Григорьева. - М.: НИЦ ИНФРА-М, 2018. - 281 с.
3. Никитина, Н.В. Корпоративные финансы: Учебное пособие / Н.В. Никитина, В.В. Янов. - М.: КноРус, 2017. - 512 с.

#### **Pirlieva S.M.**

Senior Lecturer of the department "Finance"  
Turkmen State Institute of Economics and Management  
(Turkmenistan, Ashgabat)

#### **Saryeva M.D.**

Student of the department "Finance"  
Turkmen State Institute of Economics and Management  
(Turkmenistan, Ashgabat)

### DEVELOPMENT OF SCIENCE IN THE FINANCIAL SPHERE

***Abstract:** this article discusses the features of the development of the financial system and its impact on the development of the economy. A cross-sectional and comparative analysis of the influence of the choice of direction for the development of financial services was carried out. Recommendations are given on the implementation of developments in the development of the financial system.*

***Keywords:** analysis, method, research, systems, finance.*

УДК 336.001

**Пирлиева С.М.**

старший преподаватель кафедры «Финансы»

Туркменский государственный институт экономики и управления

(Туркменистан, г. Ашгабад)

**Сейидов М.А.**

студент кафедры «Финансы»

Туркменский государственный институт экономики и управления

(Туркменистан, г. Ашгабад)

## **РАЗВИТИЕ ГОСУДАРСТВЕННОГО БЮДЖЕТА КАК СИСТЕМЫ ПОВЫШЕНИЯ КОНТРОЛЯ**

*Аннотация:* в данной статье рассматриваются особенности развития финансовой системы и ее влияние на развитие экономики. Проведен перекрестный и сравнительный анализ влияния выбора направления развития финансовых услуг. Даны рекомендации по внедрению разработок в развитие финансовой системы.

*Ключевые слова:* анализ, метод, исследование, системы, финансы.

Бюджеты часто разделяются на несколько более мелких подбюджетов или фондов. Первое часто обсуждаемое разделение — это разделение операционных и капитальных бюджетов.

В рамках каждого из этих бюджетов имеется ряд фондов. Фонд представляет собой набор счетов, на которых регистрируются доходы и расходы по конкретным видам деятельности или государственным функциям.

Основным элементом работы с финансовыми данными является составление бюджета. Бюджетирование — это процесс распределения ограниченных ресурсов на приоритетные потребности организации. В

большинстве случаев для государственного учреждения бюджет представляет собой законное право тратить деньги. Принятие бюджета в государственном секторе подразумевает, что совет управляющих и администраторы приняли ряд решений, результатом которых является приведение ресурсов правительства в соответствие с потребностями организации. Таким образом, бюджет является продуктом процесса планирования.

Бюджет также является важным инструментом для контроля и оценки источников и использования ресурсов. Используя систему бухгалтерского учета для реализации воли руководящего органа, администраторы могут выполнять и контролировать действия, предусмотренные бюджетом, и оценивать финансовые результаты на основе сравнения запланированных и фактических операций. Таким образом, бюджет неявно связан с финансовой отчетностью и напрямую связан с целями финансовой отчетности, установленными GASB.

Функции планирования и контроля, присущие любой организации, включая школы, подчеркивают важность рациональной практики составления бюджета по следующим причинам:

- Тип, количество и качество товаров и услуг, предоставляемых правительствами, часто не зависят от рыночных сил спроса и предложения. Таким образом, принятие и соблюдение бюджета устанавливает ограничения в отсутствие конкурентного рынка.

- Эти товары и услуги, предоставляемые правительствами, обычно считаются критически важными для общественных интересов и благосостояния.

- Масштабы и разнообразие операций в организации делают всестороннее финансовое планирование необходимым для принятия правильных решений.

- Процесс финансового планирования имеет решающее значение для выражения предпочтений граждан и является средством достижения консенсуса между гражданами, членами руководящего совета и персоналом в отношении будущего направления деятельности государственного подразделения.

Связь между финансовым планированием и подготовкой бюджета придает бюджетному документу уникальную роль в государственных организациях. Бюджеты на публичной арене часто считаются окончательным политическим документом, потому что принятый бюджет представляет собой финансовый план, используемый правительством для достижения своих целей и задач. Когда правительственная единица на законных основаниях принимает финансовый план, бюджет получил одобрение большинства совета управляющих и отражает

- общественный выбор в отношении того, какие товары и услуги будет или не будет предоставлять государственная единица,
- приоритизация деятельности, в которой будет участвовать единица правительства,
- относительное влияние различных участников и заинтересованных групп на процесс разработки бюджета, и
- план государственной единицы по приобретению и использованию своих ресурсов.

В образовательной среде составление бюджета является бесценным инструментом как для планирования, так и для оценки. Бюджетирование обеспечивает средство для преобразования образовательных целей и программ в планы финансовых ресурсов, то есть разработка учебного плана для достижения целей успеваемости учащихся должна быть напрямую связана с определением бюджетных ассигнований. Связь между учебными целями и финансовым планированием имеет решающее значение для эффективного составления бюджета и улучшает оценку бюджетной и образовательной подотчетности.

Оценка эффективности позволяет гражданам и налогоплательщикам привлекать политиков и администраторов в правительственных организациях к ответственности за их действия. Поскольку подотчетность перед гражданами часто прямо указывается в законах штатов и конституциях штатов, она является краеугольным камнем составления бюджета и финансовой отчетности. GASB

признает важность подотчетности со следующими целями в Заявлении о концепциях GASB 1.

### СПИСОК ЛИТЕРАТУРЫ:

1. Ковалев, В.В. Корпоративные финансы и учет: понятия, алгоритмы, показатели: Учебное пособие / В.В. Ковалев, В.В. Ковалев. - М.: Проспект, 2017. - 880 с.
2. Кокорева, М.С. Корпоративные финансовые решения. Эмпирический анализ российских компаний (корпоративные финансовые решения на развивающихся рынках капитала): Монография / И.В. Ивашковская, М.С. Кокорева, А.Н. Степанова, С.А. Григорьева. - М.: НИЦ ИНФРА-М, 2018. - 281 с.
3. Никитина, Н.В. Корпоративные финансы: Учебное пособие / Н.В. Никитина, В.В. Янов. - М.: КноРус, 2017. - 512 с.

#### **Pirlieva S.M.**

Senior Lecturer of the department "Finance"  
Turkmen State Institute of Economics and Management  
(Turkmenistan, Ashgabat)

#### **Seyidov M.A.**

Student of the department "Finance"  
Turkmen State Institute of Economics and Management  
(Turkmenistan, Ashgabat)

### **DEVELOPMENT OF THE STATE BUDGET AS A SYSTEM OF INCREASED CONTROL**

***Abstract:** this article discusses the features of the development of the financial system and its impact on the development of the economy. A cross-sectional and comparative analysis of the influence of the choice of direction for the development of financial services was carried out. Recommendations are given on the implementation of developments in the development of the financial system.*

***Keywords:** analysis, method, research, systems, finance.*

**УДК 001.895****Уссаев Ч.**

старший преподаватель кафедры «Экономика труда»

Туркменский государственный институт экономики и управления

(Туркменистан, г. Ашгабад)

**ГОСУДАРСТВЕННОЕ И ЧАСТНОЕ ПРОИЗВОДСТВО  
В ЦИФРОВОЙ ЭКОНОМИКЕ**

*Аннотация:* в данной статье рассматриваются особенности развития информационных технологий и их влияние на развитие промышленности. Проведен перекрестный и сравнительный анализ влияния выбора направления развития цифровой экономики. Даны рекомендации по внедрению разработок в экономику.

*Ключевые слова:* анализ, метод, исследование, системы, технологии.

Цифровая трансформация повлияла на общество на разных уровнях, в основном на уровне экономики и управления. В данной статье исследуется влияние цифровой экономики на механизмы социального управления. Кроме того, он отражает косвенные эффекты или опосредующие силы, такие как социальные реформы и устойчивая цифровая экономика. Исследование следовало философии позитивизма, и это обзорное исследование, влияющее на поперечное исследование. Многочисленные внедрения цифровых технологий в последнее время стимулировали огромный трансформационный процесс, называемый цифровизацией. Цифровизация помогла обществу обрабатывать, производить, передавать и делиться всеми видами данных и информации. Однако цифровая трансформация не произошла в одночасье или является разовым событием, несмотря на ее быстрые темпы. По мнению Авотра и др., это происходило постепенно и было вызвано тремя различными волнами технологической революции и инноваций. Первая волна цифровизации



поддерживается внедрением усовершенствованных технологий, таких как системы управления информацией, автоматические системы отчетности и мониторинга эффективности бизнеса, широкополосная связь, голосовая связь, в том числе фиксированная и мобильная. Все эти технологии помогли получить доступ к информации удаленно. Кроме того, появление Интернета и его соответствующих расширений, таких как электронные рынки и поисковые системы, положило начало второй волне оцифровки. Вторая волна позволила большой сети доткомов соединить потребителей и предприятия на новом уровне для покупки, продажи и распространения услуг. Следовательно, вторая волна трансформировалась в третью, повлекшую за собой более продвинутые технологии, такие как интернет вещей (ИОТ), искусственный интеллект, робототехника и датчики.

Следует отметить, что важной характеристикой цифровой экономики являются уже не технологии, а инновации. Интернет предоставляет новаторским умам возможность разрабатывать новые способы решения старых проблем, в отличие от нефтяной и химической отраслей, которые имеют старые и устаревшие экологические и социальные проблемы, когда на них оказывают давление заинтересованные стороны. Однако, с другой стороны, модели электронного бизнеса учитывают эти проблемы на самом начальном уровне. Цифровая экономика понимает безотлагательность проблем, а не откладывает их до того момента, когда это становится бременем или вызовом для текущего способа ведения дел. Следовательно, любой быстро меняющийся и молодой сектор может адаптировать эти цифровые меры легче, чем любая старая организация, пойманная в ловушку традиционного мышления. Цифровая экономика с правильным видением, разумной политикой.

Цифровая экономика породила устойчивую электронную коммерцию, которая изменила баланс сил между потребителями и бизнесом. Наиболее важным преимуществом для потребителей является доступность дешевых товаров и услуг, поскольку цены можно сравнить одним щелчком мыши. Тем не

менее, потребители — не единственные заинтересованные стороны во всей структуре, которым выгодна электронная коммерция. Нет сомнений в том, что Интернет предлагает инклюзивные и ответственные бизнес-модели, но он также требует установления четких этических критериев. Нынешняя цифровая экономика часто вызывает подозрения у потребителей из-за нерешенных проблем конфиденциальности и безопасности, связанных с онлайн-транзакциями.

Поскольку Интернет уже стирает традиционные границы практически во всех секторах, включая преодоление различий между социальными классами с точки зрения доступности информации и выведение правительства из его стен, настоящая статья направлена на изучение более сложного феномена Интернета, известного как цифровая экономика. и его влияние на устойчивость, социальные реформы, а также механизмы социального управления. Текущие исследования хорошо осведомлены о том, что Интернет является основным источником создания новых партнерских отношений и альянсов. Следовательно, чтобы построить устойчивую цифровую экономику, миру необходимо соединить точки.

Цифровая экономика относится к использованию цифровых инструментов и передовых технологий, таких как мобильные приложения, социальные сети и электронная коммерция, в обычном бизнесе. Он состоит в преобразовании бизнес-стратегии организации в сторону адаптации инновационных технологий и применения цифровизации для повышения ценности производства. Эта стратегическая трансформация помогает поддерживать инновации, обеспечивая детальное понимание рынка и рассмотрение новых идей. Предыдущие исследования показывают, что для повышения производственной ценности бизнеса организационные стратегии имеют не меньшее значение, чем адаптация новых технологий. Следовательно, требуется глубокий анализ, чтобы изучить возможность изменения существующих бизнес-моделей, чтобы не отставать от цифровой трансформации

для достижения устойчивой цифровой экономики. Это может привести к созданию организаций с более высокими показателями и конкурентными преимуществами. Что может положительно повлиять на всю экономику и увеличить преимущества как для потребителей, так и для бизнеса, как уже показали некоторые прошлые исследования.

### СПИСОК ЛИТЕРАТУРЫ:

1. Якушев, Алексей Жанович. Системная модель экономической структуры общества для прогнозирования инновационного развития / А. Ж. Якушев // Экономический анализ: теория и практика. – 2022. – Т. 21, вып. 12. – С. 2251–2271. – (Инновации). – Библиография: 10 назв.
2. Куценко, Евгений. Релокация как драйвер инновационной активности: глобальное исследование международной миграции основателей компаний-единорогов / Е. Куценко, К. Тюрчев, Т. Остащенко // Форсайт. – 2022. – № 4. – С. 6–23. – (Стратегии). – Приложение 1: Зарубежные организации, упоминаемые в статье, и страны их происхождения. – С. 21. – Библиография: 73 назв.
3. Инновационные алгоритмы машинного зрения для диагностики продольного профиля сортировочных путей / А. И. Долгий [и др.] // Автоматика, связь, информатика. – 2022. – № 8. – С. 7–9. – (Новая техника и технология). – Библиография: 7 назв.

**Ussaev Ch.**

Senior Lecturer of Department of Labor Economics  
Turkmen State Institute of Economics and Management  
(Turkmenistan, Ashgabat)

### PUBLIC AND PRIVATE PRODUCTION IN THE DIGITAL ECONOMY

***Abstract:** this article discusses the features of the development of information technology and their impact on the development of industry. A cross-sectional and comparative analysis of the influence of the choice of the direction of development of the digital economy has been carried out. Recommendations are given for the implementation of developments in the economy.*

***Keywords:** analysis, method, research, systems, technologies.*

**УДК 336.001**

**Хангелдиев М.Т.**

преподаватель кафедры «Финансы»

Туркменский государственный институт экономики и управления  
(Туркменистан, г. Ашгабад)

**Оразмырадов Г.Г.**

студент кафедры «Финансы»

Туркменский государственный институт экономики и управления  
(Туркменистан, г. Ашгабад)

## **РОЛЬ ГОСУДАРСТВЕННЫХ УПРАВЛЕНЧЕСКИХ ИНСТРУМЕНТОВ В УПРАВЛЕНИИ ФИНАНСОВЫМИ ОПЕРАЦИЯМИ В ЭКОНОМИКЕ**

*Аннотация:* в данной статье рассматриваются особенности развития финансовой системы и ее влияние на развитие экономики. Проведен перекрестный и сравнительный анализ влияния выбора направления развития финансовых услуг. Даны рекомендации по внедрению разработок в развитие финансовой системы.

*Ключевые слова:* анализ, метод, исследование, системы, финансы.

Основная роль финансового менеджмента заключается в планировании, организации и управлении всей финансовой деятельностью компании. Он применяет этику управления к финансовым ресурсам компании. Эта практика контролирует все экономические операции предприятия, такие как использование средств, приобретение средств, платежи, бухгалтерский учет, оценка рисков и все, что связано с денежными средствами.

Ключевые роли финансового менеджмента. Финансовый менеджмент регулирует всю финансовую деятельность компании. Ниже перечислены несколько ключевых ролей:

- **Бухгалтерский учет:** важно определить, принять соответствующие меры и записать все финансовые данные компании. Какие бы средства ни были списаны или зачислены со счета компании, эффективная система учета финансового управления дает обзор. Кроме того, бухгалтерия фиксирует повседневные операции компании и формирует основу для системы бухгалтерского учета.

- **Отчетность:** большинство заинтересованных сторон полагаются на финансовый отчет организации, прежде чем принимать какое-либо решение. Финансовая команда регулярно предоставляет своим акционерам финансовый отчет. В зависимости от отчета акционер прогнозирует, когда покупать или продавать акции. Таким образом, точность финансовых данных имеет важное значение для принятия решения.

- **Дебиторская и кредиторская задолженность:** Управление тем, что ваша компания должна поставщикам, и что клиент должен компании, имеет важное значение. Он дает четкое представление о том, сколько ликвидных денежных средств должна иметь компания за все время.

- **Инвестиционные возможности:** Финансовый отчет дает возможность инвестировать в правильные акции и в нужное время. Только увидев финансовое положение, организация может использовать правильные возможности.

- **Риск:** Надежная система финансового управления обязательна для максимизации прибыли и минимизации риска и обязательств. Эффективная финансовая команда должна иметь достаточную страховку для всех основных элементов компании.

Большинство компаний испытывают убытки и отрицательные денежные потоки в период своего запуска. Финансовый менеджмент чрезвычайно важен в это время. Менеджеры должны убедиться, что у них достаточно наличных денег, чтобы платить сотрудникам и поставщикам, даже если в первые месяцы бизнеса у них уходит больше денег, чем поступает. Это означает, что владелец должен

сделать финансовые прогнозы этих отрицательных денежных потоков, чтобы он имел некоторое представление о том, сколько капитала потребуется для финансирования бизнеса, пока он не станет прибыльным.

По мере того, как бизнес растет и развивается, ему потребуется больше денег для финансирования своего роста. Планирование и составление бюджета для этих финансовых потребностей имеет решающее значение. Решение о том, следует ли финансировать расширение из внутренних источников или брать кредиты у внешних кредиторов, принимается финансовыми менеджерами. Финансовый менеджмент - это поиск надлежащего источника средств с наименьшими затратами, контроль стоимости капитала компании и недопущение чрезмерной заемности баланса долговыми обязательствами с неблагоприятным влиянием на ее кредитный рейтинг.

В своей обычной деятельности компания предоставляет продукт или услугу, осуществляет продажу своему покупателю, собирает деньги и начинает процесс заново. Финансовый менеджмент эффективно перемещает денежные средства через этот цикл. Это означает, что необходимо управлять коэффициентами оборачиваемости запасов сырья и готовой продукции, продавать клиентам и своевременно собирать дебиторскую задолженность, а также начинать все сначала, закупаая больше сырья.

Тем временем бизнес должен оплачивать свои счета, своих поставщиков и сотрудников. Все это должно быть сделано с наличными деньгами, и требуется проницательный финансовый менеджмент, чтобы убедиться, что эти средства работают эффективно.

Несмотря на то, что экономика имеет долгосрочную историю подъема, иногда она также испытывает резкие спады. Предприятия должны планировать иметь достаточно ликвидности, чтобы выдержать эти экономические спады, в противном случае им, возможно, придется закрыть свои двери из-за нехватки наличных денег.

Каждое предприятие несет ответственность за предоставление отчетов о своей деятельности. Акционерам нужна регулярная информация о доходности и безопасности их инвестиций. Государственным и местным органам власти нужны отчеты, чтобы они могли собирать налог с продаж. Бизнес-менеджерам нужны другие типы отчетов с ключевыми показателями эффективности, которые измеряют деятельность различных частей их бизнеса.

### СПИСОК ЛИТЕРАТУРЫ:

1. Ковалев, В.В. Корпоративные финансы и учет: понятия, алгоритмы, показатели: Учебное пособие / В.В. Ковалев, В.В. Ковалев. - М.: Проспект, 2017. - 880 с.
2. Кокорева, М.С. Корпоративные финансовые решения. Эмпирический анализ российских компаний (корпоративные финансовые решения на развивающихся рынках капитала): Монография / И.В. Ивашковская, М.С. Кокорева, А.Н. Степанова, С.А. Григорьева. - М.: НИЦ ИНФРА-М, 2018. - 281 с.
3. Никитина, Н.В. Корпоративные финансы: Учебное пособие / Н.В. Никитина, В.В. Янов. - М.: КноРус, 2017. - 512 с.

#### **Hangeldiev M.T.**

Lecturer of the department "Finance"  
Turkmen State Institute of Economics and Management  
(Turkmenistan, Ashgabat)

#### **Orazmyradov G.G.**

Student of the department "Finance"  
Turkmen State Institute of Economics and Management  
(Turkmenistan, Ashgabat)

### **THE ROLE OF STATE MANAGEMENT INSTRUMENTS IN THE MANAGEMENT OF FINANCIAL OPERATIONS IN THE ECONOMY**

***Abstract:** this article discusses the features of the development of the financial system and its impact on the development of the economy. A cross-sectional and comparative analysis of the influence of the choice of direction for the development of financial services was carried out. Recommendations are given on the implementation of developments in the development of the financial system.*

***Keywords:** analysis, method, research, systems, finance.*

УДК 338.22

**Хыдыров А.**

руководитель Магистерской программы бизнес-администрирования  
Международный университет гуманитарных наук и развития  
(Туркменистан, г. Ашгабад)

## **ЗЕЛЕНАЯ ЭКОНОМИКА: ОПРЕДЕЛЕНИЕ И ЗНАЧЕНИЕ**

*Аннотация:* в данной статье рассматриваются особенности развития информационных технологий и их влияние на развитие зеленой экономики. Проведен перекрестный и сравнительный анализ влияния выбора направления развития зеленой экономики. Даны рекомендации по внедрению разработок в развитие энергосбережения.

*Ключевые слова:* анализ, метод, исследование, системы, зеленая экономика.

По мере того, как мир трансформируется с развитием технологий, климата, политики и экономики, существуют взаимосвязанные практики, которые положительно уравнивают экологические и социальные цели на благо природы, граждан и бизнеса. Лидером является «зеленая» экономика, экономическая модель, которая ставит во главу угла благополучие людей и социальную справедливость при одновременном снижении экологических рисков и экологического дефицита. Но в чем смысл зеленой экономики? Зеленая экономика определяется как практика устойчивого развития посредством поддержки государственных и частных инвестиций для создания инфраструктуры, которая способствует социальной и экологической устойчивости. Важность зеленой экономики заключается в том, что она способствует тому, чтобы экономика становилась более устойчивой и низкоуглеродной, а также гарантирует, что природные активы продолжают предоставлять ресурсы и экологические услуги для нашего дальнейшего благополучия.



### Каковы пять принципов зеленой экономики?

Основываясь на модели, ориентированной на человека и природу, принципы «зеленой» экономики можно резюмировать следующим образом:

- **Благосостояние:** модель, ориентированная на человека, зеленая экономика стремится позволить каждому повысить свое благосостояние не только с экономической точки зрения, но и с точки зрения человеческого, социального, физического и культурного капитала. Он отдает приоритет доступу к знаниям и образованию, более экологически безопасным производственным технологиям и процессам, а также устойчивой инфраструктуре, позволяющей людям процветать при устойчивом обращении с природой и нашими природными ресурсами.

- **Справедливость и надлежащее управление:** «зеленая» экономика способствует надлежащему управлению, поскольку она основана на подотчетных, прозрачных и устойчивых институтах. Он способствует делегированию процесса принятия решений и открытому диалогу, исключая участие заинтересованных лиц в процессе принятия решений. Требуя широкой общественной поддержки, он поощряет совместные подходы к решению проблем.

- **Искоренение бедности:** открывая совершенно новые секторы экономики, требующие новых навыков и обучения, переход к «зеленой» экономике предлагает значительные возможности для инвестиций и создания рабочих мест. «Зеленая» экономика является инклюзивной и недискриминационной, она способствует равному распределению доходов и возможностей при одновременном сокращении неравенства между людьми и между ними.

- **Энергоэффективность:** «зеленая» экономика фокусируется на эффективном использовании ресурсов циклическим образом, чтобы свести отходы к минимуму. Он стремится сбалансировать модель, ориентированную на

потребителя, в сторону более устойчивой с точки зрения использования природных ресурсов.

- Низкоуглеродное развитие: зеленая экономика основана на использовании возобновляемых источников энергии, таких как солнечная, ветровая, гидроэлектроэнергия и водород, которые практически не производят выбросов CO<sub>2</sub>. Низкоуглеродная экономика также поощряет обширную электрификацию - за счет устойчивого производства энергии из возобновляемых источников - в промышленности, мобильности и других аспектах жизни.

Зеленая экономика ориентирована на долгосрочную перспективу, фокусируясь на способах использования ресурсов для создания ценности для общества. Речь идет не только об источниках топлива с низким содержанием углерода; речь также идет о том, как повысить эффективность и достаточность ресурсов для создания благосостояния, устойчивости и благополучия граждан сегодня и завтра - и все это при соблюдении экологических ограничений нашей планеты. От инвестиций в благополучие до устойчивых практик - характеристики «зеленой» экономики являются инклюзивными и недискриминационными. Это модель, которая, улучшая благосостояние, также гарантирует значительное снижение экологических рисков и нехватки ресурсов.

Каковы возможности для бизнеса перехода к «зеленой» экономике?

Задача компаний, переходящих к «зеленой» экономике, состоит в том, чтобы обеспечить экономический рост, способствуя при этом симбиотическим и позитивным отношениям между природой и людьми.

Возможности для бизнеса в зеленой экономике подчеркивают важность создания здоровой окружающей среды и повышения благосостояния всех путем поощрения использования низкоуглеродных технологий и методов, а также использования технологий, основанных на чистой и возобновляемой энергии.

Переход к бизнес-модели «зеленой экономики» необходим компаниям для достижения целей устойчивого развития. Этот благотворный круг поощряет эффективность использования ресурсов и энергии и способствует устойчивому

производству, позволяя использовать экологически безопасные технологии, процессы и продукты.

Хотя достижение «зеленой» экономики с помощью таких усилий, как декарбонизация, требует много времени и капиталовложений, сами предприятия все чаще рассматривают это как создание возможностей для бизнеса в «зеленой» экономике.

### СПИСОК ЛИТЕРАТУРЫ:

1. Бобылев С. Н., Кудрявцева О. В., Соловьёва С. В. Индикаторы устойчивого развития для городов в журнале «Экономика региона». — 2017. — № 3. — С. 101.
2. Бобылев С.Н. «Зеленая» экономика. Новая парадигма развития страны / С. Н. Бобылев, В. С. Вишнякова, И. И. Комаров [и др.]; под общ. ред. А. В. Шевчука. — М.: СОПС, 2018. — С. 68.
3. Дворецкая А.Е. Зеленое финансирование как современный тренд глобальной экономики / А.Е. Дворецкая // Вестник Академии. — 2017. — № 2. — С. 60-65.

#### **Hydyrov A.**

Head of the Master's Program in Business Administration  
International University for the Humanities and Development  
(Turkmenistan, Ashgabat)

### **GREEN ECONOMY: DEFINITION AND SIGNIFICANCE**

***Abstract:** this article discusses the features of the development of information technologies and their impact on the development of a green economy. A cross-sectional and comparative analysis of the influence of the choice of the direction of development of the green economy has been carried out. Recommendations are given on the implementation of developments in the development of energy saving.*

***Keywords:** analysis, method, research, systems, green economy.*

УДК 659

**Яблонских А.В.**

канд. филологических наук, доцент кафедры массовых коммуникаций  
Российский университет дружбы народов,  
Президент международной Академии цифровых коммуникаций  
(г. Москва, Россия)

## **УПРАВЛЕНИЕ РЕПУТАЦИЕЙ И МАНИПУЛИРОВАНИЕ ОБЩЕСТВЕННЫМ МНЕНИЕМ НА ПРИМЕРЕ ДОЛГОСРОЧНОЙ, СРЕДНЕСРОЧНОЙ И КРАТКОСРОЧНОЙ АТАКИ НА БИЗНЕС**

***Аннотация:** современный бизнес находится под воздействием большого количества внешних информационных факторов, которые могут как разрушить, так и усилить репутацию бренда и бизнеса. Цель работы – показать закономерность при выявлении информационных атак на бизнес и влияния на репутацию и показатели брендов.*

***Ключевые слова:** социальные сети, интернет, репутация, управление репутацией, информационная атака, манипулирование.*

Информационный мир в XXI веке невозможно представить без цифровых коммуникаций. И именно они чаще всего используются для реализации репутационных атак на бренды. Коммуникационное поле состоит как из реальных новостных поводов, так и из специально подготовленных новостей, которые могут служить для атаки на бизнес. По мнению Л.В. Коцюбинской[1], информационная атака — это спланированное, целенаправленное, массированное информационное воздействие на адресата, результатом которого будет формирование запрограммированного общественного мнения, а следовательно, и поведения. Кроме этого, информационная атака, в отличие от информационной войны, имеет четко выраженные временные границы.

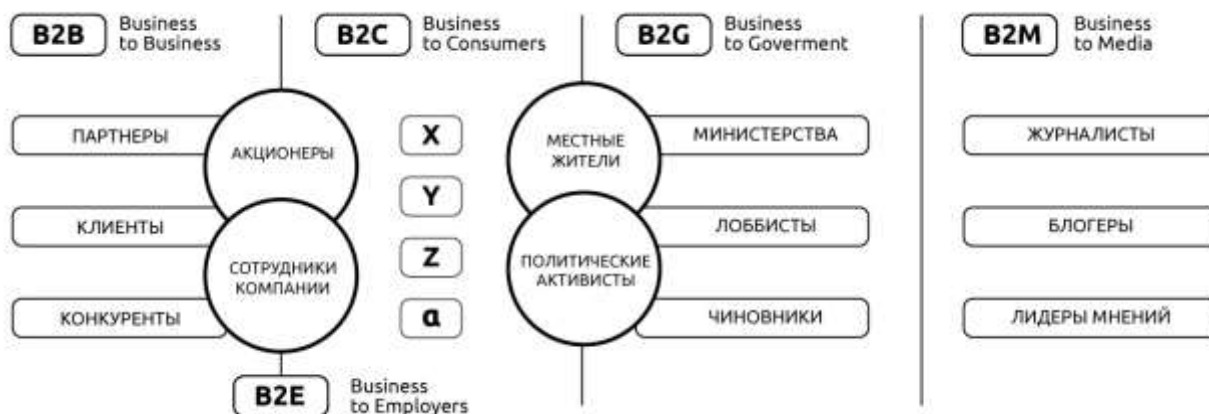
В своей статье П.Г. Петруша выделяет[2] следующие группы инструментов работы с брендом в среде Интернет:

- Сайты, подсайты и лендинговые (посадочные) страницы компании
- Новостные сайты и ленты новостей
- Страницы в социальных сетях
- Digital реклама (контекстная реклама и реклама в социальных сетях)
- Страницы в Википедии

Кроме того, можно привести ряд инструментов, которые важны для работы с репутацией:

- Отзывы на специальных платформах
- Публикации в блогосфере и у лидеров мнений
- Поисковую выдачу
- Стриминговые сервисы
- Петиции на специальных сайтах

Диапазон информационных атак широк. Он охватывает политику, культуру, спорт, экономику, национальное самосознание и другие сферы деятельности человека. Анализ содержания информационных атак представляет большой интерес и становится предметом многочисленных разноплановых исследований в зависимости от цели и методологических установок конкретного исследователя. Для формирования информационного сообщения необходимо определиться с целевой аудиторией. И в зависимости от бренда и бизнеса эта аудитория может отличаться (рис. 1).



**Рис. 1.** Целевая аудитория для эффективных коммуникаций

При работе с целевыми аудиториями стоит уделять внимание эмоциональной вовлеченности каждой из них. Для информационных атак чаще всего используют B2C и B2G аудиторию как наиболее быстро эмоционально реагирующую на информацию.

Как пишет Л.С. Сальникова, эффективные коммуникационные инструменты становятся решающими в успешной деятельности любой компании, поскольку они способствуют укреплению авторитета как самой компании, так и ее продукции, а хорошая деловая репутация способна увеличить число лояльных потребителей[3].

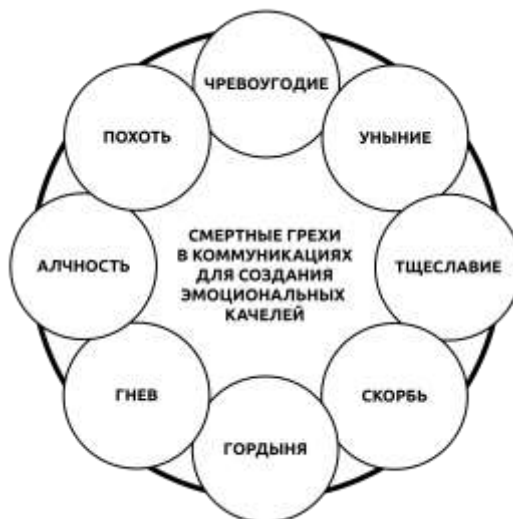
Основа любой информационной атаки – это манипулирование, а манипуляция – всегда игра на чувствах и эмоциях, как пишет Н.Ю. Непряхин [4]. Манипуляция иррациональна по своей природе и всегда доставляет психологический дискомфорт.

Основные эмоции, на которые идет воздействие (рис. 2), состоят из положительных, нейтрально-негативных и отрицательных эмоций.



**Рис. 2.** Коммуникационные точки воздействия на эмоции человека

Если новостной повод вызывает эмоцию, значит, он удачно вписался в парадигму мышления той аудитории, на которую было нацелено воздействие. Кроме эмоций для достижения эффекта эмоциональных качелей в восприятии информации используется воздействие на восприятие человеческих пороков и возможность создать впечатление присутствия тех или иных из них у объекта информационной атаки (рис. 3). Эмоциональные качели, которые вызывают новостные поводы, способны кардинально поменять точку зрения человека и подтолкнуть его к совершению действий, которые он бы никогда не совершил [5, 6].



**Рис. 3.** Пороки в коммуникациях

Использование пороков и манипулирование через пропаганду определенных ценностей или воздействия на эмоциональное состояние человека служит для различных целей.

Среди них могут быть как своевременное оперирование информацией, так и создание эмоционального резонанса (рис. 4). Важно подчеркнуть, что репутация – это не одиночно-индивидуальное, но общее, коллективное, социальное мнение и через манипулирование этим мнением можно сформировать как положительный, так и отрицательный образ бренда[7].



**Рис. 4.** Пути манипулирования информацией



Манипулирование и убеждение анализируются как самостоятельные категории порождения социальной осознанности. Наибольший эффект от манипуляций достигается, когда пользователь коммуницирует с такими же пользователями, так как уровень доверия к простым пользователям в группе гораздо выше, ведь они кажутся неангажированными и независимыми[8].

Для того, чтобы понять, является ли новостной повод атакой, или так сложились обстоятельства, что СМИ активно раскручивают его, можно прибегнуть к методу распознавания недостоверной информации (рис. 5).



**Рис. 5.** Признаки недостоверной информации

Любая непроверенная информация может быть неправдоподобной и чаще всего таковой и является. Необходимо всегда искать первоисточник текста, фотографий, а также альтернативных точек зрения. В противном случае можно оказаться в ситуации, при которой фейковая новость становится первоисточником, распространяется и набирает вес и, как следствие, формирует ошибочное общественное мнение.

Так, в 1998-м в журнале The Lancet вышла статья хирурга Эндрю Уэйкфилда и 12 его соавторов о том, что вакцина против кори, свинки и краснухи (также известная как вакцина MMR) провоцирует развитие болезней аутистического спектра у детей. Хотя в исследовании была представлена малая

выборка и слабая доказательная база, оно получило большую огласку и стало главным аргументом антипрививочников в спорах о безопасности вакцин. Показатели по вакцинации населения прививкой MMR стали стремительно снижаться.

Многие известные ученые подвергли сомнению результаты исследования. Позже 10 из 13 авторов статьи в разное время признались в несостоятельности исследования и необъективности его результатов.

Журнал The Lancet частично отказался от статьи только в 2004 году, когда выяснилось, что Уэйкфилда спонсировали юристы, защищавшие интересы родителей детей с аутизмом. В 2010-м подтвердилось еще более серьезное нарушение со стороны Уэйкфилда. Для исследования он использовал анализы крови, взятые у гостей, которые присутствовали на дне рождения его сына. Каждому ребенку, сдавшему кровь, ученый заплатил по пять фунтов стерлингов. После вскрытия этого факта Lancet окончательно отозвал статью о связи вакцины MMR и аутизма, а Уэйкфилда исключили из Медицинского реестра [9, 10].

Подобные примеры показывают, что размещение непроверенной информации возможно даже в серьезных научных изданиях. Сейчас мы видим, что аудиторию отталкивает от классического медиа использования приемов манипулирования, но и доверие к социальным медиа снижается [11].

При исследовании негативных сообщений и информационных атак их можно разделять по типам сообщения и ответной реакции бренда на него (рис. 6).

ТИП НЕГАТИВА	С ЧЕМ ИМЕЕМ ДЕЛО	РЕАКЦИЯ БРЕНДА	РЕАКЦИЯ АГЕНТОВ ВЛИЯНИЯ	ВРЕМЯ РЕАКЦИИ
КОНСТРУКТИВНЫЙ	РЕАЛЬНЫЙ НЕГАТИВ	∨	∨	СТАНДАРТНОЕ
	СИСТЕМНЫЙ НЕГАТИВ			
НЕКОНСТРУКТИВНЫЙ	НАБРОСЫ	×	∨	СТАНДАРТНОЕ
	ТРОЛЛИНГ/ХОЛИВАР			
	АТАКА КОНКУРЕНТОВ			УСКОРЕННОЕ

**Рис. 6.** Типы негатива и работа с ним

Любая информационная атака имеет под собой конкретную цель [12, 13].

Чаще всего эти цели можно классифицировать следующим образом (рис. 7)



**Рис. 7.** Классификация целей информационной атаки

К основным целям можно отнести создание отрицательного образа компании или бренда и захват доли рынка, а также захват самой компании. Еще одной целью становится снятие с должности во время внутрикорпоративных конфликтов.

Информационная атака – это волнообразное явление, которое идет скачками. Можно выделить несколько волн информационной атаки на бренды в Интернете (рис. 8). Не нужно путать информационную атаку федерального масштаба и небольшой инцидент, который в потенциале может перерасти в нечто большее, но, скорее всего, его можно будет потушить в самом начале. Каналом передачи информационной атаки – так же, как ее оружием – выступают СМИ и сеть Интернет. В современном мире — это мощный и основной ресурс воздействия на человеческое сознание[14].



**Рис. 8.** 3 волны информационных атак на бизнес

**1 волна** – появление негативной информации, которая начинает раскручиваться и бурно обсуждаться в СМИ и социальных сетях. Тут важно подчеркнуть, что на взгляд Тулупова В.В., журналисты торопятся и при минимуме фактов выдают непроверенные комментарии и публикации к самым различным, порой невероятным версиям, сознательно или бессознательно прислуживая журналистике вымысла, но не факта[15]. Тем самым формируя, иногда, заведомо ложную точку зрения.

**2 волна** – вброс новых вводных и скачок обсуждений (обычно в этот момент идут пиковые скачки сообщений в десятки, а иногда и в сотни раз). Это

самое сложное и опасное время для компании, самые тяжелые моменты для службы коммуникаций и отработки в сети. Именно во 2 волне бренды понимают, что без наличия антикризисного плана действий репутация может быть уничтожена окончательно.

**3 волна** – после обсуждения всех тем в СМИ и социальных медиа начинают появляться ранее неизвестные факты. Их вброс осуществляется с целью разжигания конфликта, чаще всего в этот момент пользователи реагируют на тему не так сильно, т.к. она перестает их интересовать. Но бывают ситуации, когда на подогрев аудитории закладываются большие средства и много информации, которая заранее собрана для размещения в публичном поле, выдается порционно и последовательно, а не за один раз. В такой ситуации 3 фаза может длиться, пока интерес окончательно не угаснет, но это может тянуться годами.

Для некоторых бизнесов негативные скачки носят системный характер и повторяются из года в год в одно и то же время (чаще всего это связано с каким-то событием). И самыми сложными являются «юбилейные» годы – когда часть журналистов, блогеров и лидеров общественного мнения еще раз вспоминает ситуацию, и в этот момент различные «политические» активисты могут попробовать добавить себе очков, тем самым максимально нанося репутационный ущерб собственнику и компании.

### **Долгосрочный кейс: информационная атака на бренд «Кагоцел»**

В сентябре 2019 года появилась [16] публикация в СМИ с заголовком «Демография споткнулась о Кагоцел» и Минздрав обвинили в сокрытии данных экспертизы лекарств. В публикации писали о том, что препарат не работает, а также приводит к мужскому бесплодию. В социальных сетях появились посты и комментарии на эту тему. К ней были привлечены эксперты [17] – важно

помнить, что при правильной постановке вопроса от любого специалиста можно добиться желаемого ответа. Это была первая волна атаки на «Кагоцел».

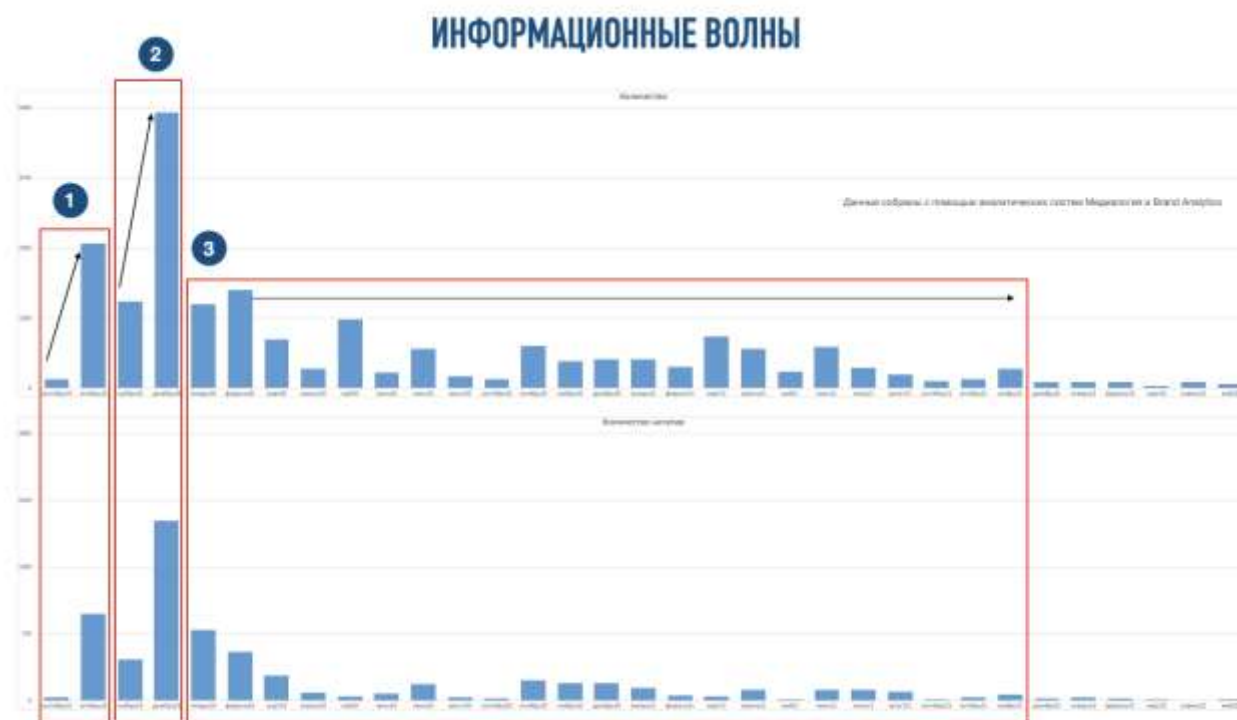
Во второй волне негатива появляется петиция с требованиями запретить в России препарат: «Защитите наших детей!» В Википедию была внесена правка о том, что по европейскому и американскому законодательствам и стандартам препарат не может быть использован в медицинской практике, при этом источник не был указан. В социальных сетях распространялось видео, в котором пользователь, которого воспринимали как эксперта рассказывал «что не так с кагоцелом». В тоже время в комментариях к различным роликам на YouTube, не связанным с тематиками здоровья и лекарственных препаратов, появлялись сообщения с тезисом «Не употребляйте противовирусное средство, оно приводит к бесплодию». Это работа так называемых «агентов влияния», или «ботов», которые активно размещали подобную информацию в этот период времени.

В декабре 2019 года появляется новость «Российских силовиков три года лечили препаратом, вызывающим бесплодие у мужчин». Тот факт, что публикации и новые темы о «Кагоцеле» продолжали появляться с сентября по декабрь, доказывает заказной характер кампании. Издания не интересуют старые темы, если не появилось никаких новых вводных и фактов.

Мониторинг того периода показал также, что многие записи на эту тему были в последствии удалены из социальных сетей, а иногда были удалены и аккаунты, их разместившие. Это говорит о том, что исполнитель мог покупать посты через биржу, или же заказывать их у ботов, которые позже были удалены.

В третьей волне можно наблюдать депутата, который заинтересовался, проходил ли «Кагоцел» клинические испытания. В различных ток-шоу на YouTube обсуждают препарат, и почему его нельзя принимать. В поисковых системах при запросе препарата – на первых строчках поисковой выдачи статьи о бесплодии и других проблемах. Тема продолжила развитие в СМИ даже спустя 6-8 месяцев после начала атаки.

На графике мониторинга чётко видно первую волну, вторую и третью волны (рис. 9). Причём третья длится несколько лет. Интерес к теме поддерживается искусственно.



**Рис. 9.** Результаты мониторинга сообщений о бренде «Кагоцел» [18]

По данным мониторинга (рис. 10), негативные сообщения составляют 27% от общего количества упоминаний, хотя обычно этот показатель не превышает 15%. При этом позитива – 34%, что показывает качественную работу компании с инфополем.



**Рис. 10.** Распределение сообщений о бренде «Кагоцел» по тональности [19]

Большая часть негатива в 2022 году – а именно более 1000 упоминаний – приходилось на тему детородной функции.

Компания пошла по юридическому методу отработки [20]. В суде было доказано, что действующее вещество «Кагоцела» не влияет на детородную функцию. Часть СМИ и блогеров поменяли информацию в своих публикациях. Мнимого фармаколога, который распространял негатив о компании, разоблачили в суде, и «Кагоцел» защитил свою репутацию [21, 22]. Но даже это не помогло, и негатив продолжал распространение в сети.

Данные по продажам показывают, что доля рынка, занимаемая «Кагоцелом», упала с начала информационной атаки в три раза (рис. 11).



## КАК ПОВЛИЯЛА АТАКА НА БИЗНЕС КОМПАНИИ

## ДИНАМИКА ДОЛИ ТОП-5 ПРЕПАРАТОВ ПРОТИВОВИРУСНОГО СЕКТОРА

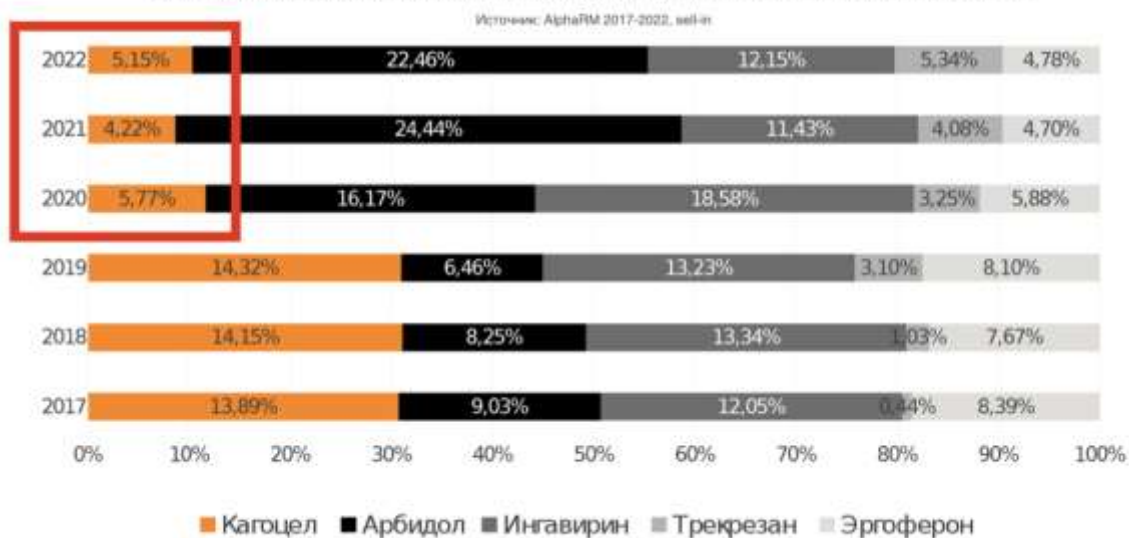


Рис. 11. Рынок противовирусных препаратов [23]

Данная атака показательна с точки зрения потери доли рынка из-за репутационных проблем, при этом даже доказательство в суде обратного не помогло распространению неправдоподобной информации в сети Интернет. Суд является рациональным аргументом, при этом все что приводилось в качестве неправдоподобных новостей было эмоциональным и несдержанным. Ситуация с Кагоцелом показательна тем, что при наличии всех рациональных аргументов, манипуляция работает, так как создает неадекватное восприятие действительности.

## Среднесрочный кейс: информационная атака на бренд «Wildberries»

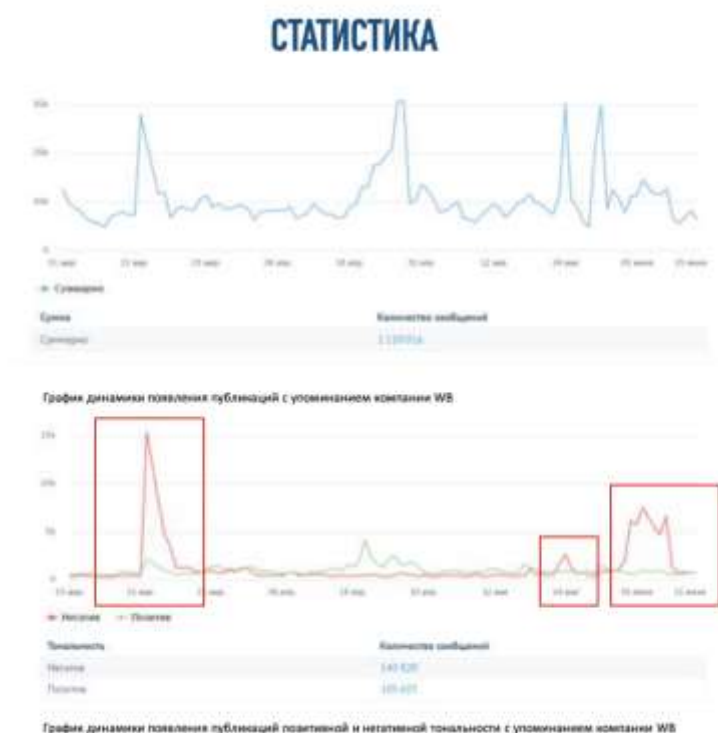
В случае с Wildberries[24, 25] первая волна атаки была основана на распространении информации о сбоях данного сервиса. Хотя любой современный интернет-сервис подвержен различным сбоям и техническим проблемам.

Во второй волне по различным каналам начали распространять информацию о том, что компания берет плату за возврат. Многие телеграм-каналы и паблики в социальных сетях стали брать эту тему, хотя ранее о подобном не писали. Кроме этого, появились скриншоты с камер наблюдения компании, которые предоставил кто-то из сотрудников. В третьей волне появились свежие новостные поводы, в том числе о том, что «сотрудники не могут нормально сходить в туалет».

Особенность кампании состоит в том, что сообщения были однотипны: использовались одни и те же фотографии, скриншоты, тексты с небольшими изменениями. В комментариях появлялись одинаковые иллюстрации и практически одинаковые тексты с разницей в минуту.

Новости распространялись по сетям с одними и теми же администраторами каналов во Вконтакте и Телеграм. Это показывает заказной характер инфоповода.

Если посмотреть информационное поле, то можно увидеть, что компания подвергается подобным атакам регулярно, но все они носят характер среднесрочных атак (рис. 12).



**Рис. 12.** График появления публикаций, тональность публикаций с упоминанием Wildberries [26]

### **Краткосрочный кейс: информационная атака на «Ополье»**

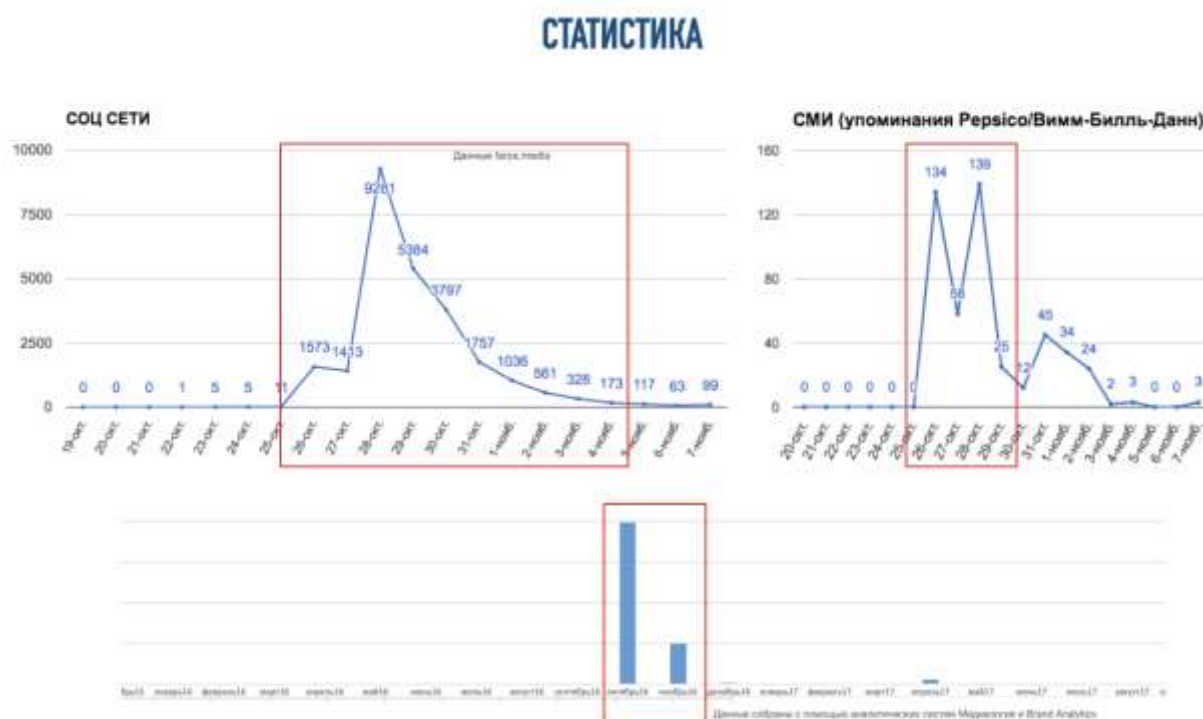
В некоторых случаях конкуренты способны взять подходящую тему и начать искусственно распространять её в СМИ, социальных сетях и других каналах. Пример – кейс «Вимм-Билль-Данн» и принадлежащего компании бренда «Ополье» [27, 28].

В 2016 году во Владимирской области произошла вспышка коровьего вируса – ящура. В региональных СМИ вышли 3 новости на данную тему, постов в социальных сетях не было. На следующий день Роспотребнадзор начал плановую проверку всех предприятий с молочной продукцией, что также привело к нескольким публикациям в СМИ. Компания изъяла часть продукции «Ополье» из магазинов, чтобы не подвергать риску своих покупателей, пока идет проверка [29].

Атака на бренд началась с публикации некоего блогера из Москвы, который разместил скриншот письма Роспотребнадзора об изъятии продукции из точек продаж. Очевидно, что скан письма у блогера не мог появиться случайно. Данная публикация стала первоисточником для массивной атаки. Федеральные СМИ начали интересоваться данной темой. Документ об изъятии продукции также попал в руки атакующих – он был опубликован у другого блогера. Пост на данный момент удален, но остался в мониторинге[30].

Статьи на тему вируса и компании стали носить массовый характер: 1500 постов в социальных сетях, 142 размещения в федеральных СМИ[31]. Атака продолжилась в мессенджерах и социальных сетях: в сообщениях отмечали, что в продукции компании якобы обнаружен вирус. Компанию начали просить прокомментировать ситуацию и только после получения результатов проверки было сделано заявление. Никакого вируса в продукции не было, но в социальных сетях и мессенджерах продолжалось распространение призывов не употреблять продукцию компании (рис. 13).

При работе с подобными атаками важно не торопиться быстро давать комментарии. Необходимо разобраться с проблемой, понять причины. Если проверка прошла, то нужно удостовериться, что продукция безопасна. Для отработки негатива компания сперва не удостоверилась в том, что в продукции вируса нет, и только позже доказала это с помощью соответствующего документа.



**Рис. 13.** Статистика упоминаний бренда в социальных сетях и СМИ [32]

Все 3 информационных атаки объединяет одно: сильные компании и крупные бренды лишаются доли рынка из-за репутационных проблем. Силы, средства и время, задействованные на подобные атаки, огромные, но важно и достаточно подобрать удобный информационный повод.

Методики защиты от подобных атак можно разделить на следующие:

### 1. Принятие

Понимание того, что все, что размещено в информационном поле – правда, но у компании отсутствует готовый план действий, поэтому компания очень долго принимает решение и с большой долей вероятности ей приходится делать заявление.

### 2. Агрессивное нападение

У компании готова карточка рисков и план отработки по данной ситуации. Выделяется бюджет и происходит быстрое реагирование в медийном поле.

### 3. Затаившаяся обида

Компания никак не отрабатывает информационный повод, но собирает информацию о том, кто может стоять за ним. И через некоторое время (это может быть неделя, месяц, год) сама создает похожую ситуацию своему оппоненту.

### 4. Нейтралитет

Игнорирование происходящего и полное отсутствие реагирования на ситуацию. Такой вариант событий возможен, если компанией владеет один собственник, и компания не является акционерным обществом.

Информационные атаки на бизнес – это систематическое явление, факт существования которого нельзя отрицать. От скорости выявления атаки зависит репутация бренда и рыночная доля, которая может сильно пошатнуться после атаки. На сегодняшний момент крупная информационная атака на компанию может оцениваться в десятки миллионов рублей, именно поэтому, чаще всего, информационные атаки идут в сторону лидеров в своей отрасли – бренды и компании с высокой долей рынка, когда выгода от порушенной репутации стоит вложенных затрат тех, кто её заказывает.

## СПИСОК ЛИТЕРАТУРЫ:

1. Коцюбинская Л.В., «Информационная атака: понятие и онтологические свойства» [Электронный ресурс] URL: <https://cyberleninka.ru/article/n/informatsionnaya-ataka-ponyatie-i-ontologicheskie-svoystva> (Дата обращения: 10.03.2023)
2. Петруша П.Г. «Цифровые инструменты управления репутацией университета» [Электронный ресурс]. URL: <https://cyberleninka.ru/article/n/tsifrovyie-instrumenty-upravleniya-reputatsiey-universiteta> (Дата обращения: 10.03.2023)
3. Сальникова Л.С. «Укрепление репутации российского бизнеса – важнейшая социальная и экономическая задача» [Электронный ресурс]. URL: <https://cyberleninka.ru/article/n/ukreplenie-reputatsii-rossiyskogo-biznesa-vazhneyshaya-sotsialnaya-i-ekonomicheskaya-zadacha> (Дата обращения: 10.03.2023)

4. Непряхин Н.Ю. «Я манипулирую тобой»
5. Кихтан В.В., Мамиева Б.Ю. «К вопросу о манипулировании в современных СМИ» » [Электронный ресурс]. URL: <https://cyberleninka.ru/article/n/k-voprosu-o-manipulirovanii-v-sovremennyh-smi> (Дата обращения: 10.03.2023)
6. Н.С. Урсу «Технологии манипулирования в сети Интернет» [Электронный ресурс]. URL: <https://cyberleninka.ru/article/n/tehnologii-manipulirovaniya-v-seti-internet> (Дата обращения: 10.03.2023)
7. Комоликова С.С. «Понятие репутации в культурологическом аспекте» [Электронный ресурс]. URL: <https://cyberleninka.ru/article/n/ponyatie-reputatsii-v-kulturologicheskom-aspekte> (Дата обращения: 10.03.2023)
8. Г.Л. Тульчинский, А.А. Лисенкова «К вопросу о манипулировании в современных СМИ» [Электронный ресурс]. URL: <https://cyberleninka.ru/article/n/k-voprosu-o-manipulirovanii-v-sovremennyh-smi> (Дата обращения: 10.03.2023).
9. «The Lancet окончательно отказался от статьи об опасности прививок». MEDНовости. [Электронный ресурс] URL: <https://medportal.ru/mednovosti/the-lancet-okonchatelno-otkazalsya-ot-stati-ob-opasnosti-privivok-38228664-9e36-413b-b363-989bdfcd4725/?ysclid=lewx2odt1o204305364> (Дата обращения: 10.03.2023)
10. «У прививки нет срока давности». Lenta.ru. [Электронный ресурс] URL: [https://www.gazeta.ru/science/2010/02/03\\_a\\_3319357.shtml](https://www.gazeta.ru/science/2010/02/03_a_3319357.shtml) (Дата обращения: 10.03.2023)
11. Михальченко В.Л., «Коммуникационная стратегия пр: бренд, имидж, репутация» [Электронный ресурс] URL: <https://cyberleninka.ru/article/n/kommunikatsionnaya-strategiya-pr-brend-imidzh-reputatsiya> (Дата обращения: 10.03.2023)
12. Бедрицкий А.В. «Информационная война: концепции и их реализации»
13. Сковородников А. П., Копнина Г. А. «Лингвистика информационно-психологической войны: к обоснованию и определению понятия»
14. Иваник Е. Д., Катровский Ю. А., Чащина Д. О., «Влияние социальных сетей на репутацию компаний» [Электронный ресурс] URL: <https://cyberleninka.ru/article/n/vliyanie-sotsialnyh-setey-na-reputatsiyu-kompaniy> (Дата обращения: 10.03.2023)
15. Тулупов В.В. «Репутация СМИ и доверие к журналистике» [Электронный ресурс] URL: <https://cyberleninka.ru/article/n/reputatsiya-smi-i-doverie-k-zhurnalistike> (Дата обращения: 10.03.2023)
16. «Демография» споткнулась о Кагоцел». Издание: «Версия» [Электронный ресурс] URL: <https://versia.ru/realizaciya-nacproekta-demografiya-pod-voprosom-iz-za-zapreshhennogo-vo-vsem-mire-veshhestva> (Дата обращения: 10.03.2023)



17. «Тайные пилюли Минздрав обвинили в сокрытии данных экспертизы лекарств. Что угрожает пациентам?» Издание: Lenta.ru [Электронный ресурс] URL: <https://lenta.ru/articles/2019/09/23/lekarstvo/> (Дата обращения: 10.03.2023)
18. Данные аналитических систем Медиалогия и Brand Analytics
19. Данные аналитических систем Медиалогия и Brand Analytics
20. Первое деловое издание Татарстана угодило в скандал с «антикоронавирусным» препаратом» Издание: Реальное время. [Электронный ресурс] URL: <https://realnoevremya.ru/articles/172840--vremya-i-dengi-perepechatali-spornuyu-statyu-o-kagocele?ysclid=lf13v3njpr14279787> (Дата обращения: 10.03.2023)
21. «Ниармедик» защитила репутацию «Кагоцела». Издание: SmartPharma. [Электронный ресурс] URL: <https://www.smartpharma.ru/publication/single/niarmedik-zashchitila-reputatsiiu-kagotsela-80772> (Дата обращения: 10.03.2023)
22. «Производитель «Кагоцела» защитил репутацию в суде». Издание: Право. [Электронный ресурс] URL: <https://pravo.ru/news/227418> (Дата обращения: 10.03.2023)
23. Данные AlphaRM 2017-2022, sell-in
24. «Исследование для Sostav: наши эксперты проанализировали информационную атаку на Wildberries». Издание: Ашманов и партнеры. [Электронный ресурс] URL: <https://www.ashmanov.com/news/issledovanie-informatsionnaya-ataka-na-wildberries/?ysclid=lf1408n67r214830579> (Дата обращения: 10.03.2023)
25. «Информационная атака. Кейс компании Wildberries». Издание: Ашманов и партнеры. [Электронный ресурс] URL: [https://www.ashmanov.com/static/files/WB\\_infoataka.pdf](https://www.ashmanov.com/static/files/WB_infoataka.pdf) (Дата обращения: 10.03.2023)
26. Данные аналитических систем Медиалогия и Brand Analytics
27. «Что делать, если конкуренты запустили на компанию информационную атаку». Издание: Rusbase. [Электронный ресурс] URL: <https://rb.ru/opinion/information-attack/> (Дата обращения: 10.03.2023)
28. «Ситуация вышла из-под контроля»: как «Вимм-Билль-Данн» справлялся с ложной информацией об испорченных продуктах фирмы» Издание: Faros.Media. [Электронный ресурс] URL: <https://faros.media/> (Дата обращения: 10.03.2023)
29. «PepsiCo изъяла молочную продукцию компании «Ополье» в связи со вспышкой ящура во Владимирской области». [Электронный ресурс] URL: [https://milknews.ru/index/novosti-moloko\\_7442.html](https://milknews.ru/index/novosti-moloko_7442.html) (Дата обращения: 10.03.2023)



30. Социальная сеть «ВКонтакте». Удалённый пост. [Электронный ресурс]  
URL: [https://vk.com/wall2284814\\_502](https://vk.com/wall2284814_502) (Дата обращения: 10.03.2023)
31. «Из магазинов начали изымать молочную продукцию завода «Вимм-Билль-Данн». [Электронный ресурс] URL: <https://www.rbc.ru/business/26/10/2016/58107ef59a794702b8813788> (Дата обращения: 10.03.2023)
32. Данные аналитических систем Медиалогия и Brand Analytics

**Yablonskikh A.V.**

Candidate of Philological Sciences,

Associate Professor of the Department of Mass Communications

Peoples' Friendship University of Russia

President of the International Academy of Digital Communications

(Moscow, Russia)

**REPUTATION MANAGEMENT & MANIPULATION  
OF PUBLIC OPINION ON EXAMPLE OF A LONG-TERM,  
MEDIUM-TERM & SHORT-TERM ATTACK ON BUSINESS**

***Abstract:** modern business is under the influence of a large number of external information factors that can both destroy and strengthen the reputation of the brand and business. The purpose of the work is to show a pattern in identifying information attacks on business and the impact on the reputation and performance of brands.*

***Keywords:** social networks, Internet, reputation, reputation management, information attack, manipulation.*

УДК 336.001

**Яйылов А.Йа.**

преподаватель кафедры «Финансы»

Туркменский государственный институт экономики и управления  
(Туркменистан, г. Ашгабад)

**Аннагулыев М.М.**

студент кафедры «Финансы»

Туркменский государственный институт экономики и управления  
(Туркменистан, г. Ашгабад)

## **НАЛОГИ КАК ИНСТРУМЕНТ РЕГУЛИРОВАНИЯ ЭКОНОМИКИ И МЕТОДЫ ИХ УЛУЧШЕНИЯ**

*Аннотация:* в данной статье рассматриваются особенности развития финансовой системы и ее влияние на развитие экономики. Проведен перекрестный и сравнительный анализ влияния выбора направления развития финансовых услуг. Даны рекомендации по внедрению разработок в развитие финансовой системы.

*Ключевые слова:* анализ, метод, исследование, системы, финансы.

Экономический рост остается макроэкономической целью любой страны, как развитой, так и развивающейся. Экономический рост — это увеличение способности экономики производить товары и услуги по сравнению с одним периодом времени за другим. Правительства обременены ответственностью за обеспечение некоторой базовой инфраструктуры для граждан. Стабилизация экономики, перераспределение доходов, предоставление экономических услуг - вот некоторые основные обязанности правительства перед гражданами.

Способность правительства выполнять эти обязанности во многом зависит от объема доходов, получаемых правительством из различных

источников (внутренних и внешних), доступных ему. Одним из таких источников является налогообложение. Налогообложение является одним из старейших средств финансирования государственных расходов. Кроме того, это один из инструментов повышения потенциала эффективности государственного сектора и погашения государственного долга. Налогообложение имеет большое значение для любой страны в ее стремлении к самостоятельности и удовлетворении своих потребностей в экономическом регулировании.

Налогообложение представляет собой механизм, с помощью которого правительство стремится реализовать некоторые из своих экономических целей. Налогообложение может использоваться для оказания влияния на структуру потребления граждан или управления ею. Его можно использовать для поощрения или сдерживания инвестиций в определенные сектора экономики. При этом государство может значительно сократить количество «вредной», «антиобщественной», но не незаконной экономической деятельности. Его также можно использовать для защиты местных и малых предприятий и изменения их позиции, чтобы они могли лучше конкурировать с более крупными иностранными коллегами.

Что наиболее важно, налогообложение является основным источником государственных доходов, и налоговые поступления используются правительством для выполнения своих традиционных функций, таких как: обеспечение хороших дорог, поддержание правопорядка, защита от внешней агрессии, регулирование торговли и бизнеса для обеспечения социально-экономического обслуживания. Предоставление этих социальных услуг и инфраструктуры имеет большое значение для снижения общей стоимости эксплуатации бизнеса. Это означает, что предприятия могут расширять свою деятельность, а не стремиться предоставлять эти услуги и инфраструктуры для себя.

Налогообложение и налоговые льготы, такие как статус пионера, налоговые каникулы среди прочего, могут привлечь иностранных инвесторов в

страну. Это дает инвесторам возможность полностью окупить свои инвестиции в такие периоды, а также реинвестировать их, чтобы работать в большем масштабе. Это приводит к экономии на масштабе. Опять же, капитальные надбавки дают предприятиям возможность возместить суммы, которые они тратят на капитальные затраты. Все это в конечном итоге приведет к расширению экономики и, следовательно, к экономическому росту.

Несмотря на многочисленные роли, которые налогообложение может играть в экономическом росте страны, оно также может препятствовать экономическому росту, будучи враждебным экономической деятельности. Это происходит в основном в форме высокого налогообложения, множественного налогообложения и двойного налогообложения. Высокие налоги — это когда правительство облагает слишком высокими налогами прибыль предприятий или доходы физических лиц. Множественное налогообложение — это когда несколько налогов облагаются одним и тем же доходом. Двойное налогообложение — это когда один и тот же доход облагается налогом более одного раза при его перемещении из одной географической зоны (страны) в другую. Все это приводит к уменьшению инвестиционных средств, доступных налогоплательщику. Опять же, когда налогоплательщики уклоняются от уплаты налогов, правительство может быть не в состоянии предоставить необходимые услуги, которые оно должно. Таким образом, предприятия будут тратить на финансирование своей деятельности больше, чем обычно. Обычно легче покрыть расходы на социальную инфраструктуру и услуги за счет налоговых поступлений, чем когда предприятия должны обеспечивать их самостоятельно.

В общем, роль налогообложения в экономике невозможно переоценить. Однако этого можно достичь только в том случае, если страна выработает и реализует налоговую политику, призванную смягчить выявленные трудности в ее налоговой системе. Эффективность и результативность налоговой системы, а также подотчетность налоговых органов и правительства имеют решающее значение, если налогообложение должно способствовать экономическому росту.

Как правило, налогов должно быть немного, они должны быть широко распространены и приносить высокие доходы. Они также должны быть достаточно гибкими, чтобы изменения экономической ситуации можно было легко интегрировать в налоговую систему.

### СПИСОК ЛИТЕРАТУРЫ:

1. Ковалев, В.В. Корпоративные финансы и учет: понятия, алгоритмы, показатели: Учебное пособие / В.В. Ковалев, В.В. Ковалев. - М.: Проспект, 2017. - 880 с.
2. Кокорева, М.С. Корпоративные финансовые решения. Эмпирический анализ российских компаний (корпоративные финансовые решения на развивающихся рынках капитала): Монография / И.В. Ивашковская, М.С. Кокорева, А.Н. Степанова, С.А. Григорьева. - М.: НИЦ ИНФРА-М, 2018. - 281 с.
3. Никитина, Н.В. Корпоративные финансы: Учебное пособие / Н.В. Никитина, В.В. Янов. - М.: КноРус, 2017. - 512 с.

**Yayylov A.Ya.** Turkmen State Institute of Economics and Management  
(Turkmenistan, Ashgabat)

**Annagulyev M.M.** Turkmen State Institute of Economics and Management  
(Turkmenistan, Ashgabat)

### TAXES AS A TOOL FOR ECONOMIC REGULATION AND METHODS FOR THEIR IMPROVEMENT

***Abstract:** this article discusses the features of the development of the financial system and its impact on the development of the economy. A cross-sectional and comparative analysis of the influence of the choice of direction for the development of financial services was carried out. Recommendations are given on the implementation of developments in the development of the financial system.*

***Keywords:** analysis, method, research, systems, finance.*

**УДК 336.001**

**Яйылов А.Йа.**

преподаватель кафедры «Финансы»

Туркменский государственный институт экономики и управления  
(Туркменистан, г. Ашгабад)

**Гурбанов Дж.А.**

студент кафедры «Финансы»

Туркменский государственный институт экономики и управления  
(Туркменистан, г. Ашгабад)

## **УПРОЩЕННАЯ СИСТЕМА НАЛОГООБЛОЖЕНИЯ ВЫРУЧКИ ЧАСТНЫХ ПРЕДПРИЯТИЙ**

*Аннотация:* в данной статье рассматриваются особенности развития финансовой системы и ее влияние на развитие экономики. Проведен перекрестный и сравнительный анализ влияния выбора направления развития финансовых услуг. Даны рекомендации по внедрению разработок в развитие финансовой системы.

*Ключевые слова:* анализ, метод, исследование, системы, финансы.

В идеале влияние налоговой реформы оценивается с помощью случайного эксперимента. Чтобы приблизиться к этому экспериментальному идеалу, необходимо найти естественный эксперимент, имитирующий случайное назначение. Рассматривая налоговую реформу как экзогенное событие, я могу, определив группу обработки и контрольную группу, предположить существование естественного эксперимента для проверки эффекта выравнивания налогового режима долга и собственного капитала. Соответственно, сам факт прохождения налоговой реформы является режимом: режимная группа включает компании, учрежденные в экспериментальной

стране, контрольная группа включает компании, учрежденные в неэкспериментальной стране. Поскольку доступны данные до и после реформ, я могу использовать стратегию выявления различий в различиях. обработанные и контрольные группы. Однако оценка влияния налоговой реформы с помощью такой стратегии «разность в разнице» возможна только при соблюдении двух ключевых допущений. Первое условие гласит, что в дореформенный период соотношение долгов лечебной и контрольной группы имеет общую тенденцию. Второе допущение заключается в том, что лечебная и контрольная группы имеют одинаковые характеристики при отсутствии обработки, т. е. налогового щита на акции. Чтобы проверить это предположение, ковариаты сбалансированы между двумя группами наблюдений на основе данных выборки до лечения.

Как упоминалось выше, введение резерва корпоративного капитала на самом деле преследовало две цели. Официальная цель состояла в том, чтобы сделать решения о структуре капитала более нейтральными с точки зрения налогообложения. Приведенные выше оценки ясно показывают, что компании скорректировали свою долговую политику и сбалансировали структуру своего капитала после введения резерва корпоративного капитала.

Неофициальной целью введения скидки на корпоративный капитал было предложить альтернативу отмененному специальному налоговому режиму для координационных центров. Следовательно, он был предназначен для сдерживания многонациональных компаний, которые создали координационный центр, предлагая им эквивалентные налоговые льготы. Полученные результаты показывают, что налоговая реформа оказывает более существенное влияние на крупные компании, чем на малые и средние предприятия. Это свидетельствует о том, что система корпоративного налогообложения по-прежнему отдает предпочтение многонациональным предприятиям.

Благоприятный налоговый режим, предоставляемый многонациональным предприятиям, является одной из причин, по которой

скидка на корпоративный капитал подвергается критике. С теоретической точки зрения, аналогичные результаты, вероятно, можно было бы получить, используя комплексный налог на прибыль предприятий, запрещающий налоговый вычет процентных платежей по долгу. Однако для небольшой экономики последняя система неприемлема, пока соседние страны не введут аналогичную меру. Введение комплексного налога на прибыль предприятий в одной стране потенциально приведет к оттоку компаний. Этот аргумент приводит к идее системы, сочетающей резерв на корпоративный капитал и комплексный налог на прибыль предприятий, которая предоставила бы частичный, но равный налоговый вычет для затрат обоих способов финансирования.

Еще одна распространенная критика резерва корпоративного капитала связана с его значительными затратами для государственных финансов. Поскольку упущенные налоговые поступления, похоже, не стимулируют экономику и не служат какой-либо цели занятости, доверие к этой мере в глазах общественности несколько подорвано. Простой анализ влияния налогового щита на инвестиции не дает существенных результатов. Это неудивительно, учитывая, что для расчета налогового преимущества используются как новый, так и старый капитал. Следовательно, компании не нужно привлекать новые инвестиции, чтобы получить выгоду от налоговой реформы. С точки зрения политики это может быть болезненным аспектом, особенно в период после кризиса, вызванного бюджетной консолидацией.

Определение влияния налогообложения на принятие корпоративных финансовых решений было основным вопросом этого докторского проекта. Сосредоточив внимание на недавних и потенциальных реформах корпоративного налогообложения, он был направлен на предоставление некоторых руководящих принципов для финансовых менеджеров и политиков в отношении этих реформ. Были проанализированы два типа налоговых искажений.



Первое изученное налоговое искажение связано с существованием такого же количества корпоративных налоговых кодексов, как и стран. Теоретически я исследовал влияние налоговой среды на поведение многонационального предприятия и обнаружил, что различные налоговые условия по-прежнему предлагают многонациональным предприятиям широкий набор возможностей для перемещения прибыли.

### СПИСОК ЛИТЕРАТУРЫ:

1. Ковалев, В.В. Корпоративные финансы и учет: понятия, алгоритмы, показатели: Учебное пособие / В.В. Ковалев, В.В. Ковалев. - М.: Проспект, 2017. - 880 с.
2. Кокорева, М.С. Корпоративные финансовые решения. Эмпирический анализ российских компаний (корпоративные финансовые решения на развивающихся рынках капитала): Монография / И.В. Ивашковская, М.С. Кокорева, А.Н. Степанова, С.А. Григорьева. - М.: НИЦ ИНФРА-М, 2018. - 281 с.
3. Никитина, Н.В. Корпоративные финансы: Учебное пособие / Н.В. Никитина, В.В. Янов. - М.: КноРус, 2017. - 512 с.

**Yayylov A.Ya.**

Lecturer of the department "Finance"  
Turkmen State Institute of Economics and Management  
(Turkmenistan, Ashgabat)

**Gurbanov J.A.**

Student of the department "Finance"  
Turkmen State Institute of Economics and Management  
(Turkmenistan, Ashgabat)

### SIMPLIFIED SYSTEM OF TAXATION OF REVENUE OF PRIVATE ENTERPRISES

***Abstract:** this article discusses the features of the development of the financial system and its impact on the development of the economy. A cross-sectional and comparative analysis of the influence of the choice of direction for the development of financial services was carried out. Recommendations are given on the implementation of developments in the development of the financial system.*

***Keywords:** analysis, method, research, systems, finance.*

**УДК 336.001**

**Яйылов А.Йа.**

преподаватель кафедры «Финансы»

Туркменский государственный институт экономики и управления  
(Туркменистан, г. Ашгабад)

**Черкезов Ч.К.**

студент кафедры «Финансы»

Туркменский государственный институт экономики и управления  
(Туркменистан, г. Ашгабад)

## **НАЛОГОВЫЕ ОТНОШЕНИЯ НА ПРЕДПРИЯТИИ И МЕТОДЫ ИХ УЛУЧШЕНИЯ**

*Аннотация:* в данной статье рассматриваются особенности развития финансовой системы и ее влияние на развитие экономики. Проведен перекрестный и сравнительный анализ влияния выбора направления развития финансовых услуг. Даны рекомендации по внедрению разработок в развитие финансовой системы.

*Ключевые слова:* анализ, метод, исследование, системы, финансы.

Стремясь максимизировать стоимость фирмы, финансовые менеджеры как малых, так и средних предприятий, а также транснациональных корпораций пытаются оптимизировать налоговые обязательства своей компании. Налоговые соображения, касающиеся местоположения, организационной формы, типа и сроков операций, повышают риск того, что финансовые решения будут приниматься в зависимости от целей налогообложения, а не целей управления. Особенно это касается транснациональных компаний. Хотя максимизация стоимости является ведущим принципом финансового менеджмента, использование стратегий налогового планирования искажает финансовые и

инвестиционные решения компании. В этом отношении можно выделить несколько типов искажений, среди которых неоднородность национальных налоговых систем и неравный режим налогообложения долга и собственного капитала.

Одно искажение характерно для международной деятельности и связано с существованием такого же количества корпоративных налоговых кодексов, как и стран. Расхождения между национальными налоговыми кодексами усложняют управление финансами международной группы и влекут за собой значительное налоговое бремя. Стоимость соблюдения является одной из них, поскольку компания должна соблюдать налоговые правила каждой страны, в которой она ведет свою деятельность, независимо от типа или суммы полученного дохода. Наличие различных правил соблюдения и налоговых процедур ложится тяжелым административным бременем на компании, занимающиеся трансграничной деятельностью, особенно в связи с частыми изменениями налогов. Помимо затрат на соблюдение, разнообразие налоговых правил также приводит к двойному налогообложению. Хотя существует обширная сеть договоров об избежании двойного налогообложения, ситуации с двойным налогообложением остаются обычным явлением, особенно в отношении расчета трансфертного ценообразования и реструктуризации международных групп. Цены на товары, продаваемые одним предприятием группы другому, должны устанавливаться в соответствии с принципом «вытянутой руки». Этот принцип требует, чтобы связанные компании действовали так, как если бы они были независимыми сторонами, и использовали рыночные цены для своих внутригрупповых переводов. Поскольку это трансфертное ценообразование определяет распределение налоговой базы многонационального предприятия между участвующими странами, оно подлежит значительному контролю со стороны национальных налоговых органов. Однако корректировки цен после этих мер контроля не могут быть компенсированы соответствующими корректировками цен в других налоговых юрисдикциях в результате двойного

налогообложения некоторых внутригрупповых операций. Вопросы, связанные с трансграничной реорганизацией и, в частности, передачей активов, приводящей к приросту капитала, также могут привести к двойному налогообложению, поскольку право на налогообложение не регулируется единообразно. Более того, отсутствие трансграничной компенсации убытков приводит к чрезмерному налогообложению, поскольку убытки одного предприятия группы чаще всего не могут быть зачтены в счет прибыли иностранного предприятия группы. Следовательно, международная группа, имеющая как убыточные, так и прибыльные предприятия, облагается налогом не как экономическая единица, а как юридически независимые лица.

Даже если многонациональные предприятия страдают от разнообразия налоговых правил в разных странах, это также лежит в основе многих стратегий и моделей налогового планирования. Между национальными налоговыми кодексами возникают многочисленные несоответствия. Эти несоответствия позволяют многонациональным компаниям участвовать в трансграничном налоговом арбитраже и организовывать свою экономическую деятельность, чтобы получать выгоду от наиболее выгодных налоговых правил. Помимо местоположения и организационных решений, расхождения между налоговыми кодексами влияют на финансовые решения компаний. В целях налогового планирования многонациональные предприятия обычно переводят прибыль из стран с высокими налогами в страны с низкими налогами.

Еще одно искажение корпоративных финансовых и инвестиционных решений связано с различным налогообложением долга и собственного капитала, влияющим на структуру капитала компаний. Большинство национальных налоговых систем отдают предпочтение использованию заемных средств, а не акционерного капитала, приписывая различные налоговые режимы затратам, связанным с каждым из этих способов финансирования. С одной стороны, уплаченные проценты, то есть возврат кредиторам, являются расходом, не подлежащим налогообложению, что снижает налогооблагаемую базу

компании. С другой стороны, нераспределенная прибыль или выплаченные дивиденды, т. е. доход акционерам, не подлежат налогообложению. В результате компании могли выбирать между источниками финансирования в зависимости от разницы в налогообложении.

### СПИСОК ЛИТЕРАТУРЫ:

1. Ковалев, В.В. Корпоративные финансы и учет: понятия, алгоритмы, показатели: Учебное пособие / В.В. Ковалев, В.В. Ковалев. - М.: Проспект, 2017. - 880 с.
2. Кокорева, М.С. Корпоративные финансовые решения. Эмпирический анализ российских компаний (корпоративные финансовые решения на развивающихся рынках капитала): Монография / И.В. Ивашковская, М.С. Кокорева, А.Н. Степанова, С.А. Григорьева. - М.: НИЦ ИНФРА-М, 2018. - 281 с.
3. Никитина, Н.В. Корпоративные финансы: Учебное пособие / Н.В. Никитина, В.В. Янов. - М.: КноРус, 2017. - 512 с.

**Yayylov A.Ya.**

Lecturer of the department "Finance"  
Turkmen State Institute of Economics and Management  
(Turkmenistan, Ashgabat)

**Cherkezov Ch.K.**

Student of the department "Finance"  
Turkmen State Institute of Economics and Management  
(Turkmenistan, Ashgabat)

### TAX RELATIONS AT THE ENTERPRISE AND METHODS FOR THEIR IMPROVEMENT

***Abstract:** this article discusses the features of the development of the financial system and its impact on the development of the economy. A cross-sectional and comparative analysis of the influence of the choice of direction for the development of financial services was carried out. Recommendations are given on the implementation of developments in the development of the financial system.*

***Keywords:** analysis, method, research, systems, finance.*

**ГОСУДАРСТВЕННОЕ И МУНИЦИПАЛЬНОЕ УПРАВЛЕНИЕ**

(STATE & MUNICIPAL GOVERNMENT)

**УДК 351**

**Фурнье А.Е.**

студент магистратуры,

кафедра государственного и муниципального управления

Челябинский государственный университет

(г. Челябинск, Россия)

**АКТУАЛЬНЫЕ ПРОБЛЕМЫ И РЕКОМЕНДАЦИИ РУКОВОДИТЕЛЯМ  
ОБЩЕОБРАЗОВАТЕЛЬНЫХ УЧРЕЖДЕНИЙ ДЛЯ РЕШЕНИЯ  
КАДРОВОГО ПОТЕНЦИАЛА В СОВРЕМЕННЫХ УСЛОВИЯХ**

***Аннотация:** научная статья посвящена важному ресурсу образовательной организации — кадрам. Данная проблема особенно актуальна и с годами приобретает катастрофическую форму. Ведь пелагический персонал — это один из важнейших ресурсов организации и страны в целом. В научной статье отмечено, что данная проблема обусловлена прежде всего не материальной непривлекательностью и тяжёлым трудом, а прежде всего потерей авторитета учителя в современном обществе и берет свое начало еще в период получения еще начального образования. Задачи по формированию кадрового состава, стоящими перед образовательными учреждениями, должны являться одними из приоритетных направлений работы школы.*

*В статье автор обращается к проблеме сокращения средне профессионального кадрового состава образовательного учреждения. Автор статьи рекомендует: качественное управление кадровым составом, наставничество, обеспечение профессионального и карьерного роста и др. Ключевые слова: кадровый состав, кадровый потенциал, развитие кадров, мотивация, образовательные учреждения, школа, педагогический состав.*

***Ключевые слова:** кадровый состав, кадровый потенциал, развитие кадров, мотивация, образовательные учреждения, школа, педагогический состав.*

Развитие системы образования в современных условиях происходит на фоне глобальных социально-экономических изменений, что предъявляет специфические и достаточно жесткие требования к реформированию самой системы образования. Неоднородность образовательных учреждений, ограниченность финансовых и трудовых ресурсов во многом являются сдерживающими факторами, которые приводят к росту числа проблем, появлению новых задач в сфере образования. Не всегда опыт, применяемый раньше, может быть применим для решения современных проблем. В исследованиях отечественных и зарубежных специалистов все большее внимание акцентируется на значимости человеческих ресурсов, как условия успешного функционирования организации в рыночном пространстве [1, с. 6].

Большое влияние на профессиональное становление будущего педагога оказывает: своевременное определение целей и мотивов выбора будущей профессии, развитие его навыков и компетенций, формирование взглядов на жизнь. Учащиеся школ видят только сложности в данной сфере. Проблемы кадров ОУ необходимо начать решать еще на стадии обучения детей в школе, формируя у них положительное отношение к данной профессии. Раскрывая перед ними перспективы и возможности работы в должности учителя. Наличие компетентных, творческих, профессионально квалифицированных кадров, которые целенаправленно реализуют свой потенциал в образовательной деятельности, является приоритетным условием как для школ и средне специальных ОУ, так и для учреждений высшего образования. При выборе данной профессии студентами, сотрудникам ОУ необходимо уделять должное внимание практикантам, т.к. за время пребывания в школе практиканты должны набираться опыта в общении с администрацией, учителями и учащимися, а не только проводить уроки и внеклассные мероприятия и готовится к ним, выделять недостатки и достижения в своей работе, находить решения для их устранения, отмечать положительные и отрицательные стороны работы в школе и принимать решения о дальнейшем трудоустройстве. Педагогическая практика в ОУ



помогает будущим педагогам обнаружить и проблемы в образовании, знание которых подготовит будущего учителя к реальным условиям труда и не принесет разочарования в профессии.

В настоящее время в системе образования РФ наиболее актуальной является проблема нехватки квалифицированных педагогических кадров в образовательных учреждениях.

И данная проблема актуальна на протяжении длительного времени, и с каждым годом все назревает особо остро. В связи с тем, что на современном этапе развития общества первоочередной задачей стоит обучение школьников на уровне усвоения и применения полученных знаний, достаточном для дальнейшего обучения в высших и средне - специальных учебных заведениях. А данная задача невыполнима без участия в образовательном процессе квалифицированных педагогических кадров. Низкая заработная плата учителей, чрезмерная умственная и физическая нагрузка, директивное управление руководителей школ – одни из многих причин кадровой проблемы в школе.

Одной из причин является несовершенство профориентационных образовательных программ, составленных педагогами, отсутствие преемственности нового поколения учителей ОУ, последовательности и определенности в общей системе российского образования.

Цель исследования: рассмотреть конкретные проблемы и возможности их решения в современных образовательных учреждениях в нехватке квалифицированных кадров.

Рассматривая конкретные проблемы современной школы, необходимо в комплексе оценить систему российского образования, влияние на нее сложившегося уклада жизни граждан России, а также воздействие внутренних и внешних факторов на самосознание педагога.

Методом исследования послужило интервьюирование студентов, работающих педагогов и администрации общеобразовательных учреждений. Беседы затрагивали различные проблемы: низкая оплата труда, снижение



авторитета учителя, отсутствие преемственности в виде оказания профессиональной помощи в адаптации и профессиональном росте молодым специалистам. Также были проанализированы научная и методическая литература по данной теме и результаты статистических исследований по вопросам трудоустройства.

Результаты исследования и их обсуждение:

Основной проблемой, с которой сталкиваются руководители общеобразовательных школ и которая была отмечена всеми интервьюируемыми, является острая нехватка квалифицированных педагогов. В настоящее время дефицит кадров наблюдается не только в деревенских и сельских школах, в которых он присутствовал всегда, но и в школах больших районных центров и городов. Основываясь на статистических данных за 2020, 2021 и 2022 год института статистических исследований и экономики знаний НИУ ВШЭ, с 2011 по 2022 год количество учителей, имеющих средне профессиональное образование по программам подготовки, осуществляющих образовательную деятельность по образовательным программам начального, основного и среднего образования в период с 2011 по 2022 год с каждым годом заметно сокращается.

Для анализа проблемы кадров- необходимо увидеть, где проблема берет свое начало. Ошибочно предполагать, что виной всему тяжелый и не прибыльный вид деятельности. Работа педагога – всегда была трудной, но талантливые, трудолюбивые школьники выбирали этот путь.

Главной причиной отсутствия желания у молодежи приобретать данную специальность и реализовывать свой профессиональный потенциал в сфере образования – это утрата уважения к профессии учителя. Учителя с каждым годом имеют все больше обязанностей, но в правах все больше ограничены. Им приходится выполнять часть воспитательных функций родителей по отношению к детям. Дестабилизирующую роль внесло право обсуждать поведение учителей, которое дали детям и родителям в присутствии детей.

В современном обществе не свойственно прививать своим детям уважение к школе, учителям, вежливому отношению к людям и их труду. Молодое поколение быстро адаптируется к своим правам, пренебрегая обязанностями и ответственностью. Но ребенок — это прежде всего зеркало семьи. Родители зачастую выражают свое недовольство учителями и учителю в присутствии ребенка, абсолютно не допуская вины самого ребенка в не удовлетворительных результатах обучения или не корректное поведение. Отсутствие уважения приоритетного взрослого к педагогам – создает проблемы не только в поведении, не уважении, но и демонстрирует всем учащимся отсутствие уважение к профессии.

Студенты педагогических средне специальных и высших учреждений зачастую сталкиваются с проблемами во время прохождения практики. В первую очередь это отсутствие преемственности. Студентам выдается задание и предоставляется возможность проходить практику. Но опытные педагогические работники не всегда делятся своим профессиональным опытом ведения уроков, общением с родителями и ведением журналов, написанием программ и отчетов, структурой работы образовательного учреждения. Студенты так и остаются гостями во время прохождения практики. По этой причине начинающие учителя, покинувшие педагогическое заведение с дипломом, не имеют соответствующих компетенций, так необходимых в работе с детьми и их родителями. Другой проблемой является недостатки подготовки специалистов в учебных заведениях. Студентам для начала педагогической деятельности, необходима методика преподавания предметов, а на смежных базовых специальностях ее не дают. Так, например, по современным федеральным государственным образовательным стандартам учителем предметником может стать специалист, который отлично знает предмет, но не знает методику его преподавания. А именно данные знания намного важнее, чем знание самого предмета. Именно от знания методики, будет зависеть знание детьми материала предмета, который он преподает. Поэтому

уничтожение или пренебрежение отдельных направлений подготовки может привести к отсутствию соответствующих педагогов-предметников.

Три трудоустройстве на работу, молодые специалисты сталкиваются с множеством проблем и трудностям, к которым они не готовы. И ситуация усложняется низкой материальной мотивацией.

Вывод:

Проблемы отсутствия авторитета у учителей, можно решить грамотным подходом в работе с родителями, на начальной стадии получения образования ребенка: адекватные требования образовательной организации, должны правильно восприниматься родителями и их детьми. К сожалению, во многих семьях нет правильной реакции родителей на замечания, пожелания и рекомендации педагогического коллектива и администрации школы. Для родителей необходимы разъяснительные беседы об обязанностях учеников, родительские практикумы по воспитанию детей. Во время всего периода обучения ребенка, образовательная организация должна работать по профориентации, нацеленной на получение педагогического образования и возможностям ее дальнейшей реализации.

Проблему дефицита кадров необходимо решать путем выстраивания четкой и последовательной системы подготовки преподавателей не только профессиональной организацией, но и грамотным подходом со стороны школы в вопросах прохождения практики, в виде принятия единых стандартов для всех образовательных организаций и упора на стабильность всей системы. Оказывая должное внимание на качественной подготовке молодых специалистов. При дальнейшем трудоустройстве молодых специалистов, необходимо оказать им активную помощь и поддержку в период адаптации на рабочем месте. Закрепив их за опытными педагогами готовыми поделиться их профессиональным опытом в работе.

**Заключение:**

На каждом жизненном этапе в глазах молодежи, данная сфера деятельности теряет свою привлекательность и количество потенциальных сотрудников катастрофически сокращается. Решить данную проблему возможно только грамотно выстроенной работой руководителями образовательных и профессиональных учреждений, четко поставленной целью, сформулированной задачей и поэтапным контролем выполнения, для достижения максимального результата в решении общей проблемы кадрового потенциала.

**СПИСОК ЛИТЕРАТУРЫ:**

1. Аширова, Д. Н. Проблемы и рекомендации по совершенствованию кадрового состава образовательного учреждения в современных условиях / Д. Н. Аширова. — Текст: непосредственный // Молодой ученый. — 2022. — № 35 (430). — С. 77-79. — URL: <https://moluch.ru/archive/430/94440/> (дата обращения: 07.03.2023).

**Furenie A.E.**

Chelyabinsk State University

(Chelyabinsk, Russia)

**ACTUAL PROBLEMS & RECOMMENDATIONS TO DIRECTORS  
OF EDUCATIONAL INSTITUTIONS FOR SOLVING  
THE HUMAN POTENTIAL IN MODERN CONDITIONS**

***Abstract:** the scientific article is devoted to an important resource of educational organization –human resources. This problem is particularly relevant and over the years it takes on a catastrophic form. After all, pelagic personnel is one of the most important resources of the organization and the country in as a whole. The scientific article notes that this problem is primarily caused not by material unattractiveness and hard work, but primarily by the loss of the authority of the teacher in modern society and originates in the period of primary education. The tasks of personnel formation facing educational institutions should be one of the priority areas of the school's work.*

*In the article, the author addresses the problem of reducing the average professional staff of an educational institution. The author of article recommends: high – quality personnel management, mentoring, ensuring professional and career growth, etc.*

***Keywords:** personnel, personnel potential, personnel development, motivation, educational institutions, school, teaching staff.*

---

ПЕДАГОГИКА И ОБРАЗОВАНИЕ (PEDAGOGY & EDUCATION)

УДК 37.03

**Ashyralyeva A.**

Instructor of Exact and Natural Sciences Department  
International University for the Humanities and Development  
(Ashgabat, Turkmenistan)

**THE METHODS OF TEACHING CALCULUS  
DISCIPLINE IN HIGHER EDUCATION**

***Abstract:** this article discusses the features of the development of information technologies and their impact on the teaching of computational disciplines. A cross and comparative analysis of the influence of the choice of the direction of development of education in the exact disciplines was carried out. Recommendations are given on the implementation of developments in the development of education.*

***Keywords:** analysis, method, research, systems, learning.*

The new strategic goals of modern educational systems are to prepare not just a specialist-performer, but a creatively developed personality capable of constant self-improvement, to solve non-standard tasks in the constantly changing conditions of professional activity. Modernization also affects the level of higher education, placing increased demands on the quality of training of graduates. From a modern higher educational institution, it is required to introduce new approaches to learning, which, along with its fundamental nature and compliance with State educational standards, ensure the development of professional, creative, informational, communicative competencies of a graduate, the ability to self-educate. It is expected that it is informatization and computerization of the educational process that will contribute to the solution of these problems.

Modern society is characterized by the penetration of information and communication technologies into all spheres of human activity. But if the process of

computerization is limited to equipping more and more powerful computers, connecting them to a network, connecting to the Internet and learning the simplest ways to use this equipment, it does not give the desired results, does not live up to the expectations of a radical modernization of traditional activities. The future belongs to system solutions that imply expedient, complex, highly efficient use of computers, information and communication technologies. Computerization is successful where it acts as an automation of mental labor, changing the ratio of routine and creative processes in it. It is this kind of computerization that has a truly humanistic character.

All this is fully true in relation to the computerization of learning processes: teaching and learning. So the new role of computers in the didactic process as a repository of well-structured information, the relative ease of access to it, shifts the target settings of learning from memorizing a large amount of tactical material to the ability to search for information necessary to solve educational and applied problems, and most importantly, the ability to determine what kind of information is needed to solve them, that is, the task is to distribute knowledge between a computer and a person, to form the qualities of an expert in a trainee. Based on this, the use of a computer, information and communication technologies, in our opinion, should be built in direct proportion to the new strategic goals of modern educational systems - the preparation of not only a specialist performer, but also a creatively developed personality capable of constant self-improvement, to solve non-standard tasks in a constantly changing professional environment.

The search for ways to intensify, improve the quality of the educational process, new means and methods of teaching is an invariable attribute of pedagogical theory and practice. The improvement of the educational process today is associated with an orientation towards modern educational paradigms, with the possibility of active use of information technology, computer support for the learning process, and open education methods. As pedagogical practice shows, any innovation in the learning process leads to significant changes in the planning and organization of the educational process. What is needed is not a separate method or means of teaching, but a holistic

pedagogical technology - a set of methods, means and forms of organizing training that ensure the achievement of the set didactic goals. In the new conditions, new approaches to the organization of the educational process, the development of conceptual foundations for updating methodological systems are needed.

The practice of improving higher education shows that today it is becoming increasingly difficult to respond to emerging problems in teaching and upbringing using traditional means. In the context of the growth of information flows, they can be solved, as a rule, by actively using new information and communication technologies. An analysis of university practice shows that by now certain experience has been accumulated in the use of ICT tools, and at the same time, the potential of ICT is realized in the educational process is relatively limited.

The development and implementation of a methodological system for teaching the discipline "Numerical Methods" by means of information and communication technologies in the preparation of future teachers of computer science is relevant, meets modern trends in the development of the information society and higher education and allows resolving the existing contradiction between the new learning conditions and the implementation of the learning process within the framework of traditional methodological methods. systems; between the level of development of modern information and communication technologies and the effectiveness of their use in the learning process; between the motivation of students who are familiar with the capabilities of computers and modern telecommunications, and the traditional content, methods and forms of education that are offered to them.

Realization of the whole variety of potential possibilities of using the means of modern information and communication technologies in the educational process is possible only in the case of designing and implementing a didactically sound holistic methodological system, taking into account the influence of these tools on all its components, the features of this subject area and the specifics of the future professional activity of students.



The technology of teaching discipline should be built as an integral developing system. It should be aimed at the complex design and implementation of updated content, fundamentally generalized on the basis of modern scientific methodology and achievements in the field of computational mathematics; innovative methods, forms and means of teaching that are adequate to the goals of modern education, the content of future professional activity, the requirements for professionally important qualities of a specialist, contributing to the achievement of a sufficiently high level of mastering the content of the discipline and mastering new means of carrying out educational activities.

#### REFERENCES:

1. Абдеев, Р.Ф. Философия информационной цивилизации / Р.Ф. Абдеев. -М.: ВЛАДОС, 1994.-336с.
2. Агапова, О.И. О трех поколениях компьютерных технологий обучения / О.И. Агапова, А.О. Кривошеев, А.С. Ушаков // Информатика и образование. 1994. - № 2. - С. 34-40.
3. Акилова, И.М. Вычислительная математика / И.М. Акилова. Благовещенск: Изд-во АмГУ, 2004. - 165 с.
4. Алехина, И.В. Дидактические основы применения ЭВМ в процессе формирования педагогических умений будущих учителей: Автореф. дис. канд. пед. наук: 13.00.01 / И.В. Алехина. Брянск, 1994. - 20 с.

УДК 811.111

**Гелдимырадова Г.**

преподаватель

Туркменский государственный институт экономики и управления  
(Туркменистан, г. Ашгабад)

## **РОЛЬ ИННОВАЦИОННЫХ ТЕХНОЛОГИИ В ОБУЧЕНИИ АНГЛИЙСКОМУ ЯЗЫКУ**

*Аннотация:* в данной статье рассматриваются особенности развития информационных технологий и их влияние на обучение иностранному языку. Проведен перекрестный и сравнительный анализ влияния выбора направления развития цифрового обучения. Даны рекомендации по внедрению разработок в образование.

*Ключевые слова:* анализ, метод, исследование, образование, технологии.

От прошлого до сегодняшнего дня необходимо понимать, что изучение иностранного языка будет полезно для многих людей, особенно для молодого поколения. С появлением технологий изучение иностранного языка не так сложно, как раньше. Многие технологии могут облегчить учащимся изучение иностранных языков, например английского. Многие люди получают доступ к англоязычному контенту с помощью технологических приложений, чтобы получить видео и учебные материалы.

В этом приложении студенты и преподаватели могут искать контент в соответствии с материалом, который они хотят выучить, и сразу же изучать английский язык, не загружая видео. Один из самых доступных материалов для получения его видео в различных технологических приложениях, потому что видеоконтент на английском языке является наиболее доступной технологией для использования. Число англичан увеличивается с каждым годом, и это число продолжает расти. Согласно, это не что иное, как наличие технологий, особенно

приложений или программного обеспечения, к которым легко получить доступ через подключение к Интернету.

Использование инноваций для обучения, в основном английского языка, стало потребностью, которую больше нельзя откладывать. Его различные приложения в настоящее время доступны локально и подходят для использования, предпочтительно в образовательных целях. Использование информации и корреспонденции для показа английского языка должно быть возможным в различных техниках в соответствии с потребностями.

Основная цель этой технологии состоит в том, чтобы интегрировать использование данных и инновационных коммуникационных технологий в принятие критического обязательства работать над личным удовлетворением образовательного сообщества во многих местах, особенно в странах, где английский все еще является иностранным языком, что требует дополнительной работы в изучении английского языка.

Кроме того, в разделе, посвященном методу письма, будет описан процесс проведения исследования для понимания роли технологий в инновационном преподавании английского языка для улучшения оптимальных результатов обучения в эпоху цифровых технологий. Автор считает, что наряду с техническим прогрессом, безусловно, будет и влияние на преподавание английского языка. Раньше преподавание английского языка все еще проводилось традиционно, поэтому результат был минимальным по сравнению с преподаванием в эпоху технологий. По этой причине мы искали данные об опубликованных источниках литературы, таких как книги, академические работы и различные источники литературы на Веб-сайте.

Затем мы анализируем собранные данные с помощью феноменологического подхода, который представляет собой попытку понять что-то феноменальное из большого количества данных, чтобы мы могли ответить на основную проблему с помощью действительных и надежных принципов. Что касается процесса анализа, который мы провели, среди прочего,

такого как кодирование данных и анализ глубоких, высоких и критических оценок, мы, наконец, пришли к выводу о существенных моментах, имеющих отношение к решению проблем и гипотез этого исследования. Наш поиск данных осуществляется в электронном виде путем установки ключевых слов, таких как технологии и инновации, обучение английскому языку для улучшения оптимальных результатов и цифровая эра. Кроме того, после обнаружения данных мы представили описательный качественный план исследования, в котором внимание уделялось предыдущей модели дизайна исследования. Это расположение шагов для проведения исследования, которое мы провели, чтобы получить серьезное сопротивление роли технологий в инновационном обучении английскому языку для получения оптимальных результатов.

Термин «улучшение преподавания иностранного языка с помощью прикладных инструментов» показывает что-то новое, необычное и интересное для студентов, если они обучаются с помощью технологий. Уникальность и привлекательные качества должны поощрять практичность обучения. Люди как динамичные, дружелюбные существа и разочарованные, если они не преуспеют в том, что у них есть сейчас, будут продолжать пытаться, исследовать и создавать что-то «новое» или «другое», чем ожидалось, а также вопросы развития, тесно связанные с развивающимся опытом языка обучение. Развитие в обучении можно определить как еще один незавершенный опыт, использующий различные стратегии, подходы, офисы и стабильный климат для достижения целей обучения. Точно так же термин «инновация в развитии» может быть расшифрован как все, что не было найдено, воспринято или реализовано бенефициарами прогресса. Таким образом, развитие инновационного обучения английскому языку и приложений может быть воспринято с помощью виртуальных учебных устройств. Эти инструменты включают в себя (1) основу мышления KTSP, (2) примерное расписание показа планов, (3) материальные выставочные материалы, (4) средства массовой информации/реквизит и (5) оценку обучения.

**СПИСОК ЛИТЕРАТУРЫ:**

1. Антипова Л. В. Английский язык для изучающих биотехнологии и общественное питание (a2-b2) : учебное пособие для среднего профессионального образования / Л. В. Антипова [и др.] ; под редакцией Л. В. Антиповой. — 2-е изд., перераб. и доп. — Москва : Издательство Юрайт, 20XX. — 217 с.
2. Архипович, Т. П. Английский язык для гуманитариев (b1). В 2 ч. Часть 1 : учебник и практикум для среднего профессионального образования / Т. П. Архипович, В. А. Шишкина. — Москва : Издательство Юрайт, 20XX. — 445 с.
3. Агабекян, И.П. Английский для инженеров: Учебное пособие / И.П. Агабекян, П.И. Коваленко. - Рн/Д: Феникс, 20XX. - 317 с
4. Аксенова, Г.Н. Английский для юристов: Учебник для студентов вузов / А.А. Лебедева, Г.Н. Аксенова, Е.В. Бараник; Под ред. А.А. Лебедева. - М.: ЮНИТИ-ДАНА, 20XX. - 359 с.

**Geldimyradova G.**

Lecturer

Turkmen State Institute of Economics and Management

(Turkmenistan, Ashgabat)

**THE ROLE OF INNOVATIVE TECHNOLOGIES IN TEACHING ENGLISH**

***Abstract:** this article discusses the features of the development of information technologies and their impact on teaching a foreign language. A cross-sectional and comparative analysis of the influence of the choice of the direction of development of digital learning was carried out. Recommendations on the implementation of developments in education are given.*

***Keywords:** analysis, method, research, education, technology.*

**УДК 378.01**

**Гельдиева С.К.**

преподаватель

Туркменский государственный университет имени Махтумкули  
(Туркменистан, г. Ашгабад)

**Бердиев А.**

магистрант

Туркменский государственный университет имени Махтумкули  
(Туркменистан, г. Ашгабад)

**РОЛЬ ПЕДАГОГА-ПСИХОЛОГА В ПОВЫШЕНИИ КАЧЕСТВА  
ОБРАЗОВАНИЯ И ВОСПИТАТЕЛЬНОЙ РАБОТЫ В  
ОБЩЕОБРАЗОВАТЕЛЬНОЙ ШКОЛЕ**

*Аннотация:* в данной статье рассматриваются особенности развития образовательных систем и их влияние на развитие систем обучения. Проведен перекрестный и сравнительный анализ влияния выбора направления развития информационных технологий. Даны рекомендации по внедрению разработок в развитие образования.

*Ключевые слова:* анализ, метод, исследование, системы, технологии.

Педагогическая психология — это развивающаяся отрасль психологии, которая стала довольно популярной в последние несколько лет. Она применяет психологические принципы, чтобы понять, как люди учатся. Мозг каждого человека воспринимает информацию по-разному. Знание того, как работает разум человека, чтобы помочь ему лучше понять концепции, приближает нас к достижению наилучшего результата. Здесь на помощь приходит педагогическая психология, которая улучшает результаты обучения и процессы обучения.

Эта отрасль психологии стала еще более важной в настоящее время. Каждый ученик старается преуспеть в обучении. Кроме того, обучение не ограничивается только образованием, но и на рабочем месте. В повседневной жизни всегда есть что-то новое, чему можно научиться, будь то обучение вождению, приготовление пищи или программирование. В этом жестко конкурентном пространстве образования педагогическая психология становится все более актуальной в нашей жизни.

### **Сфера педагогической психологии в обучении**

Педагогическая психология ценна во многих областях. Однако давайте подробно изучим его масштабы, когда речь идет именно об обучении:

- **Развитие учащегося:** педагог-психолог пытается понять внутренние черты учащегося, его жизненный опыт с детства до настоящего времени и его поведение в различных ситуациях. Эти идеи помогают им адаптировать учебные программы, подходящие для учащегося, поддерживая его общее развитие.

- **Эффективный опыт обучения:** педагогическая психология находит способы сделать процесс обучения эффективным и приятным. Это помогает решить, какой опыт требуется на каком этапе развития учащегося, чтобы он усвоил соответствующие концепции в подходящем возрасте.

- **Развитие процессов обучения.** Педагоги-психологи играют важную роль в разработке новых процессов обучения в зависимости от индивидуальных особенностей и навыков. Это может включать поиск новых способов запоминания, рассуждения, мышления, восприятия или решения проблем.

- **Внешняя среда.** На результаты обучения также влияет внешняя среда, а не только индивидуальные характеристики. Классная среда, динамика команды, коммуникативные навыки и способ обмена знаниями — все это факторы, влияющие на их способность к обучению. При наличии подходящей среды человек может учиться и работать в меру своих способностей. Педагогическая психология помогает создать полезную среду для обучения.

● **Развитие личности:** педагогическая психология может формировать развитие личности ребенка с самого раннего возраста. Правильные методы и среда в классе, основанная на психологических принципах, способствуют общему развитию ребенка.

● **Психическое благополучие:** мир стал местом конкуренции и стресса. Чтобы не отставать, мы забываем о своем психическом здоровье и в конечном итоге чувствуем себя подавленными или выгоревшими. Это стало печальной реальностью и для сегодняшних школьников. Педагог-психологи могут прийти на помощь, предоставив надлежащее руководство и простые способы обучения. Это распространяется и на рабочее место, где людям может понадобиться консультация для решения проблем.

● **Адаптация к меняющемуся образовательному ландшафту:** способы обучения в школах также меняются. Умные классы и онлайн-обучение быстро заменяют традиционные классные комнаты. Чтобы адаптироваться к этим изменениям, необходимы исследования новых методов преподавания и обучения. Педагогическая психология также исследует, как технологии могут способствовать образованию.

● **Разработка меняющейся учебной программы:** Педагогическая психология также помогает переосмыслить школьную программу и решить, как инструкции могут быть переданы учащимся с максимальной пользой. В наши дни существует множество вариантов подготовки учебного материала в виде аудио, видео, викторин, презентаций, тематических исследований и т. д. Педагогическая психология ищет наиболее эффективную комбинацию этих вариантов, чтобы сделать обучение продуктивным.

● **Редизайн обучения для людей с особыми потребностями:** Педагогическая психология также помогает в разработке новых методов обучения, ориентированных на людей с особыми потребностями.

**Чем занимаются педагоги-психологи?**



Педагоги-психологи пытаются понять методы обучения людей в разных условиях — школах, офисах или мастерских — и затем разрабатывают более эффективные методы обмена знаниями или инструкциями. Они помогают людям изучать концепции в упрощенной форме.

### СПИСОК ЛИТЕРАТУРЫ:

1. Якушев, Алексей Жанович. Системная модель экономической структуры общества для прогнозирования инновационного развития / А. Ж. Якушев // Экономический анализ: теория и практика. – 2022. – Т. 21, вып. 12. – С. 2251–2271. – (Инновации). – Библиография: 10 назв.
2. Анохин, П.К. Философские аспекты общей теории функциональных систем. [Текст] / П.К. Анохин. – М., 1978. – 400 с.
3. Барышников, Е.Н. Становление воспитательной системы образовательного учреждения. [Текст] / Е.Н. Барышников. – СПб. : Издательство СПбГУ, 2005. – 130 с.

**Geldieva S.K.**

Lecturer

Turkmen State University named after Magtymguly  
(Turkmenistan, Ashgabat)

**Berdiev A.**

Master student

Turkmen State University named after Magtymguly  
(Turkmenistan, Ashgabat)

### THE ROLE OF THE EDUCATIONAL PSYCHOLOGIST IN IMPROVING QUALITY OF EDUCATION & EDUCATIONAL WORK IN COMPREHENSIVE SCHOOL

***Abstract:** this article discusses the features of the development of educational systems and their influence on the development of educational systems. A cross and comparative analysis of the influence of the choice of the direction of development of information technologies was carried out. Recommendations are given on the implementation of developments in the development of education.*

***Keywords:** analysis, method, research, systems, technologies.*

УДК 376.112.4

**Гребнева Н.С.**

магистрант кафедры Института детства

Новосибирский государственный педагогический университет

(г. Новосибирск, Россия)

## **НАРУШЕНИЯ ПРОИЗНОСИТЕЛЬНОЙ СТОРОНЫ РЕЧИ У ДЕТЕЙ ДОШКОЛЬНОГО ВОЗРАСТА С ДИЗАРТРИЕЙ**

*Аннотация:* в работе представлено описание речи, как средство мышления, ее функции. Одно из часто встречающихся нарушений речи – дизартрия. При дизартрии речь невнятная, смазанная, малоразборчивая, не понятная, также характерны разнообразные нарушения голоса.

*Ключевые слова:* речь, нарушения, дизартрия, артикуляция.

Речь является одной из самых важных высших психических функций человека, и выступает формой общения людей при помощи языковых конструкций. Это средство мышления, орудие общения между людьми, способ передачи мыслей, чувств от одного человека к другому. Греки говорили про человека «говорящее животное», но человек в отличие от животных, способен выстроить систему звуковых сигналов, отражающих не только его чувства и мысли о внешнем мире, но и сам внешний мир. Речь выступает инструментом мыслительной деятельности человека и является исторически сложившейся формой общения людей посредством языковых конструкций. Сам процесс речи предполагает формирование и формулирование мыслей языковыми, речевыми средствами, а с другой стороны – это восприятие языковых конструкций и их понимание. Речь является вербальной коммуникацией. Таким образом, речь представляет собой психолингвистический процесс, устную форму существования человеческих языков. Выделяется три основных вида

монологической речи: повествование (рассказ, сообщение), описание и рассуждение, которые в свою очередь подразделяются на подвиды, которые имеют свои языковые, композиционные и интонационно-выразительные особенности. При дефектах речи монологическая речь нарушается в большей степени, чем диалогическая.

Речь выполняет следующие важные функции:

- коммуникативная (передача друг другу определенных сведений);
- регулирующая (выступает регулятором человеческих отношений, общения и поведения);
- понятийная (выступает орудием понятийного мышления).

Речь позволяет человеку познавать окружающий мир, передавать свои знания и опыт другим людям, а также из поколения в поколение.

К нарушениям речи относится дизартрия, которая представляет собой нарушение просодической характеристики речевой деятельности, обусловленное ограниченной подвижностью органов речевого аппарата, в связи с этим сильно затруднена артикуляционная деятельность. Нарушение произносительной стороны речи оказывает отрицательное воздействие на формирование всех остальных сторон речи.

Между уровнем речевого развития, развитием интеллекта и уровнем развития основных функций психики существует прямая взаимосвязь. Ребенок, имеющий нарушения речи, может сталкиваться с серьезными сложностями в овладении грамотой и письмом, у него появятся проблемы с развитием внимания, мышления, восприятия, воображения, памяти. Проявлениями нарушений произносительной стороны речи у детей дошкольного возраста с дизартрией занимались такие авторы, как О.В. Правдина, Е.Н. Винарская, Л.В. Лопатина, Н.В. Серебрякова, Е.Ф. Архипова, К.А. Семенова и другие.

Исследования Л.С. Выготского, А.А. Леонтьева показали, что речь ребенка происходит под воздействием речи взрослого человека и зависит от

речевой практики, обыденного речевого окружения, обучения и воспитания, возникающих с первых дней его жизни [1, с. 54].

Л.С. Выготский и другие считают, что речь не является врожденной способностью, а наоборот это приобретенная способность и развивается она в процессе онтогенеза параллельно с физиологическим и интеллектуальным развитием ребенка и служит одним из основных показателей его общего развития.

По мнению Р.Е. Левиной «овладение ребенком речевой деятельностью в онтогенезе связано со становлением и развитием у него функций языково-слухового и языково-двигательного анализаторов, деятельность которых напрямую связана со специфическими психологическими механизмами речи» [3, с. 11].

На сегодняшний день развитие речи является самой открытой проблемой в системе воспитания дошкольников. Педагоги понимают, что только при условии определения нарушения речевого развития каждого ребенка, можно вовремя оказать помощь и обратить внимание родителей на речевые проблемы. По мнению Р.И. Мартыновой главное для ребенка дошкольного возраста является автоматизация устной речи, которая реализуется через общение детей друг с другом [4, с. 101].

Отечественный психолог Д.Б. Эльконин подчеркивает, что до пяти лет ребенок усваивает звуковую систему языка и осознает звуковой состав слова. Д.Э. Розенталь отмечает, что ребенок до четырех лет усваивает падежные окончания и основные грамматические формы [5, с. 67].

По мнению же С.Л. Рубинштейна дошкольник с пяти лет овладевает монологической речью [6, с. 86]

Уровень развития речи у ребенка в первую очередь зависит от общего психофизиологического развития, фонематического слуха и речедвигательного аппарата, общения со взрослыми и ровесниками, от работы взрослого с ребенком. При наличии развивающей речевой среды ребенок с уверенностью

овладевает диалогом, полилогом, монологом и он подготовлен к обучению грамоте. Нарушение звукопроизношения – это достаточно обширная и распространенная проблема в воспитании и обучении детей. В последнее время в логопедической работе наблюдается увеличение обучающихся с дизартрическими расстройствами речи. Дизартрия является тяжелым недостатком речи у дошкольников, она является самой распространенной речевой патологией среди детей – по статистике на семь новорожденных приходится пять с уже пораженной центральной нервной системой. По определению Л.В. Лопатиной, дизартрия – речевая патология, которая проявляется в расстройствах фонетического и просодического компонентов речевой функциональной системы вследствие невыраженного микроорганического поражения головного мозга [2, с. 3].

Педагог Е.М. Мастюкова дает определение дизартрии так: «Дизартрия – это нарушение звукопроизносительной составляющей речи, которое обусловлено недостаточностью иннервации речевого аппарата». Дизартрия у дошкольников проявляется при поражении различных уровней центральной нервной системы.

Л.И. Белякова и Н.Н. Волоскова различают формы дизартрии: бульбарная, мозжечковая, корковая, псевдобульбарная, стертая дизартрия, экстрапирамидная. При дизартрии страдает больше всего качество звукопроизношения, нарушена организация языка, наблюдается нарушение просодической стороны речи, нарушается ритм и глубина дыхания, координация вдоха и выдоха, страдает интонационно-мелодическая сторона речи (сила звука, интонация). При дизартрии смазанная, нечеткая, невнятная речь, нарушено звукопроизношение и голосообразование, темпо-ритмические и артикуляционно-фонетические нарушения. Помимо с этим у детей с дизартрией наблюдается нарушение интеллекта, памяти, внимания, когнитивных функций, эмоционально-волевой сферы, легкие расстройства двигательной сферы.

При дизартрии может нарушаться звукопроизношение и согласных, и гласных звуков. Также характерно нарушение артикуляционной моторики. В настоящее время в лечении дизартрии предполагается комплексный подход: медицинский, психолого-педагогический и логопедический.

Родителям необходимо помнить, что их речь является образцом для подражания ребенком и именно поэтому речь взрослого в общении с ребенком должна быть: правильной, разборчивой, простой, повторяющейся, разноинтонационной и живой.

Таким образом, положительные результаты в коррекции произносительной стороны речи при дизартрии в большинстве случаев зависят от раннего начала и систематичности проведения коррекционных занятий.

### **СПИСОК ЛИТЕРАТУРЫ:**

1. Выготский, Л.С. Мышление и речь: собрание трудов / Л.С. Выготский. – М.: Эксмо, 2011. – 640 с.
2. Лопатина, Л.В. Логопедическая работа с детьми дошкольного возраста с минимальными дизартрическими расстройствами: учеб. пособие / Л.В. Лопатина. – СПб.: Союз, 2014. – 190 с.
3. Левина, Р.Е. Основы теории речевой деятельности / А.А. Леонтьев – М.: Наука, 2014. – 368 с.
4. Мартынова, Р.И. О психолого-педагогических особенностях детей – дислаликов и дизартриков. Очерки по патологии речи и голоса / Под ред. С.С. Ляпидевского. – М.: Наука, 2017 – С. 98-110.
5. Розенталь, Д.Э. Словарь – справочник лингвистических терминов. / Д.Э. Розенталь, М.А. Теленкова. – М.: Наука, 2016. – 390 с.
6. Рубинштейн, С.Л. Основы общей психологии / С.Л. Рубинштейн. – М.: Издательство МГУ, 2013. – 582 с.

**Grebneva N.S.**

Novosibirsk State Pedagogical University

(Novosibirsk, Russia)

**VIOLATIONS OF PRONUNCIATION SIDE OF SPEECH  
IN PRESCHOOL CHILDREN WITH DYSARTHRIA**

***Abstract:** the paper presents a description of speech as a means of thinking, its functions. One of the most common speech disorders is dysarthria. With dysarthria, speech is slurred, blurred, unintelligible, incomprehensible, and various voice disorders are also characteristic.*

***Keywords:** speech, disorders, dysarthria, articulation.*

УДК 37

**Махматкулов Ф.А.**

старший преподаватель, кафедра «Физическое воспитание»

Каршинский инженерно-экономический институт

(г. Карши, Узбекистан)

## **ВЗАИМНОЕ СОТРУДНИЧЕСТВО ПРЕПОДАВАТЕЛЕЙ И СТУДЕНТОВ В ОРГАНИЗАЦИИ ОБРАЗОВАТЕЛЬНОГО ПРОЦЕССА НА ОСНОВЕ ИНФОРМАЦИОННЫХ ТЕХНОЛОГИЙ**

***Аннотация:** в статье описывается роль и значение инновационных образовательных технологий в применении информационных технологий к образовательному процессу.*

*Также были упомянуты проблемы, связанные с внедрением современных информационных технологий в систему образования, вопросы, связанные с совместной деятельностью преподавателей и студентов в ходе образовательного процесса.*

***Ключевые слова:** учебный процесс, личность учителя, теоретическое образование, традиционное и нетрадиционное образование, методы обучения, информационные технологии, информация, мультимедийные средства, методическая система, качество обучения, эффективность.*

Роль наших педагогов в воспитании подрастающего поколения несравнима. Поэтому в нашей республике проводится ряд практических работ с целью повышения квалификации наших учителей-тренеров, расширения их мировоззрения, помощи им в усвоении мирских знаний в соответствии с современными требованиями. В связи с этим актуальны вопросы поиска форм и методов, улучшающих содержание обучения при применении информационных технологий в образовательном процессе нашими опытными и квалифицированными педагогами в образовательных учреждениях.

Особое внимание уделяется лекциям по внедрению информационных технологий в образовательный процесс, и этот метод обучения является одной



из важных форм обучения в высшей школе. Совершенствование теоретико-мировоззренческого аспекта лекционных занятий гарантирует, что их значение в образовательном процессе еще более возрастет. Многие педагоги-ученые используют инновационные образовательные технологии для достижения повышения качества интересного и содержательного проведения лекций [1]. Цель чтения лекций – вооружить студентов учебными материалами для самостоятельной работы с практическими, лабораторными работами, учебной литературой.

Для того чтобы студенты освоили лекции, от них требуется наличие определенных качеств, таких как знания, воля, трудолюбие и внимание. Поэтому очень эффективно обеспечить совместную работу студентов с преподавателями во время лекционных занятий. Кроме того, особое внимание и условия должны быть созданы для самостоятельной работы студентов. Чем больше студенты думают о теме, тем больше они понимают и запоминают. Понимание и запоминание - один из лучших способов приобрести прочные знания.

Самостоятельная работа приводит к развитию психологических процессов у учащихся и подготавливает их к масштабному мышлению, анализу событий и фактов для понимания темы. Следует отметить, что хороший эффект дает использование дидактических элементов, связанных с темами, во время лекционных занятий. Поэтому подготовка к лекциям имеет особое значение. Это дает возможность использовать современные средства при подготовке к лекциям, вводить такие компоненты, как просмотр, слушание, сравнение, представление обучающимся учебных материалов по предмету в виде изображений, что повысит эффективность лекций.

Во многих литературах в области педагогики встречаются мнения о недостатках традиционных методов обучения. В частности, В. Я. По мнению Онищенко и М. Н. Гендина, лекция является обобщающим процессом, с одной стороны, она дает информацию учителю, а с другой стороны, представляет собой процесс приема студентов. При проведении лекции преподаватель может по-

разному излагать данный материал (уровень речи, низкий или высокий, повторение, дополнительная демонстрация). Во-вторых, преподаватель может не знать точно, когда это необходимо. Это может быть связано с тем, что студенты не принимали активного участия в некоторых частях лекций. В конечном итоге это приводит к неусвоению материала от одного урока к другому.

Обеспечение преемственности в образовании зависит от органической связи между его компонентами, такими как цель, содержание, метод, средство, форма, которая называется методической системой. На данный момент, могут ли учебные предметы, созданные для обучения науке, соответствовать требованиям времени? возникает вопрос. В образовании всегда существует проблема содержания и методов, и эти проблемы неразрывно связаны между собой. Проблемы методики обучения связаны с вопросом «как кого учить?», из чего следует, что разработка методики обучения зависит от ее содержания. Эти две проблемы противостоят друг другу и дополняют друг друга [2]. Психологическая подготовка учащихся В зависимости от уровня мыслительного процесса или усвоения полученных знаний для каждого образовательного этапа подбираются соответствующие содержание и методы. Каждый этап имеет свою логику и способы выражения содержания. В то же время преподаватель не всегда придерживается трехступенчатой модели познания, такой как сбор информации, ее отбор и обработка, применение изученной (преподаваемой) информации. Далее познавательная деятельность учащегося (приобретаемые знания) должна быть переведена на новый ее этап, то есть в процесс активизации познавательной деятельности [3]. Только тогда знания станут навыками, а навыки станут навыками.

Активизация познавательной деятельности учащихся опирается на ряд принципов:

- интерес к изучению науки;
- применение проблемных методов;

- использование информационно-педагогических технологий;
- на основе основных выражений;
- организация самостоятельной работы;
- организация общей и индивидуальной работы;
- использование изобразительных и технических средств;
- связь учебного содержания с жизнью;
- установление актуальности наук и др.

Основными задачами, которые должен выполнять педагог в этом процессе, являются:

- привить учащемуся чувство уверенности в себе;

- своевременно оказывать необходимую помощь студенту. В связи с этим учебный предмет должен быть подготовлен с учетом всех требований как средство отражения содержания и методов обучения. Методика организации учебного процесса на основе мультимедийных средств информационных технологий принципиально отличается от традиционной методики обучения и заключается для педагогов и студентов:

- представление учебных материалов в виде изображений;
- организация дифференцированного и индивидуального тренировочного

процесса;

- оценивание процесса обучения, обеспечение обратной связи;
- самоконтроль и коррекция;
- демонстрация изучаемых предметов и их динамического процесса;
- использование компьютерных и информационных технологий, таких как анимация, графика, умножение, звук в предметах науки;
- формирование у студентов стратегических навыков овладения наукой;
- создание новых условий для самостоятельной работы студентов;
- использование системы дистанционного образования в качестве

учебной литературы;

- создает такие возможности, как достижение экономии при выполнении учебно-лабораторных работ в системе образования. Поэтому тот факт, что он связан с внедрением современных информационных технологий в систему образования, гарантирует, что их целенаправленное использование приводит к повышению эффективности образовательного процесса.

Как мы уже неоднократно упоминали выше, одним из важных достижений информационных технологий стало создание программных средств, обеспечивающих использование мультимедийных компонентов. Особенно в организации практических и лабораторных работ учебного процесса роль этих программных средств значительна [4]. Использование мультимедийных средств в организации практической и лабораторной деятельности учебного процесса приводит к разработке новых форм и методов.

Преподаватели естественных наук в сотрудничестве со специалистами в компьютерной области создают компьютерные имитационные модели лабораторных и практических работ по теме и используют их в широком смысле. Это приводит к увеличению показателя качества их усвоения.

### **СПИСОК ЛИТЕРАТУРЫ:**

1. Гуломов С.С. и другие. Информационные системы и технологии: учебник для студентов вуза /Академик С.С. Под общей редакцией Гуломова. - Т.: "Шарк", 2000. - 529 с.
2. Педагогическая технология и педагогическое мастерство /С.А. Мадьярова и др. - Т.: «Иктисод-молия», 2009.
3. Джураев Р.Х., Тайляков Н.И. Информационная образовательная среда – средство повышения эффективности обучения //Узлуксиз таълим. -2004.- №3. стр 3-7.
4. Шоназаров Ж.У. Духовный образ педагога в педагогическом процессе является специфической характеристикой профессионального мастерства.

Материалы международной научно-практической интернет-конференции "Тенденции и перспективы развития науки и образования в условиях глобализации". Переяслав-2020 (Украина) 31 января, стр. 314-317.

**Makhmatkulov F.A.**

Karshi Institute of Engineering and Economics  
(Karshi, Uzbekistan)

**MUTUAL COOPERATION OF TEACHERS AND STUDENTS  
IN ORGANIZATION OF EDUCATIONAL PROCESS BASED  
ON INFORMATION TECHNOLOGY**

***Abstract:** the article describes the role and importance of innovative educational technologies in the application of information technologies to the educational process.*

*Problems related to the introduction of modern information technologies into the education system, issues related to the joint activities of teachers and students during the educational process were also mentioned.*

***Keywords:** educational process, teacher's personality, theoretical education, traditional and non-traditional education, teaching methods, information technology, information, multimedia, methodological system, quality of education, efficiency.*

---

**ЮРИДИЧЕСКИЕ НАУКИ (JURIDICAL SCIENCES)**

**УДК 341.2**

**Баганова Ф.К.**

студентка 2 курса Юридического факультета  
Российский государственный социальный университет  
(г. Москва, Россия)

**РАЗВИТИЕ ЗАКОНОДАТЕЛЬСТВА О ЗАЩИТЕ ЧЕСТИ,  
ДОСТОИНСТВА И ДЕЛОВОЙ РЕПУТАЦИИ  
НА ПРИМЕРЕ ВЕЛИКОБРИТАНИИ**

***Аннотация:** в данной статье рассматривается вопрос об историческом развитии английского законодательства о защите чести, достоинства и деловой репутации. В законодательстве репутация рассматривается с трех позиций: репутация как, репутация как честь и репутация как достоинство. Защита репутации, чести, достоинства уходит своими корнями в далекое прошлое. Основная цель защиты чести состоит в ее восстановлении и наказании обидчика. Английское законодательство предусматривает понятие «диффамация» — распространение порочащих сведений.*

***Ключевые слова:** английское право, диффамация, правовая система, порочащие сведения, возмещение вреда.*

Рассмотрение нашей темы предлагаем начать с рассмотрения Англо-Саксонской системы права. Она объединяет в себе правовые системы и модели таких стран как: Великобритания, Австралия, Северная Ирландия, Новая Зеландия, Соединенные Штаты Америки и др. Особенностью настоящей правовой системы является судебный прецедент. В Англо-саксонской правовой системе предлагается собственное решение и ответ на вопрос, касающийся защиты чести, достоинства и коммерческой репутации человека.

Рассматривая тему защиты чести, достоинства и репутации бизнеса на примере Великобритании, мы столкнулись с таким понятием, как

«диффамация». Клевета – это распространение сведений, не соответствующих действительности и в то же время порочащих честь и достоинство человека. Обратите внимание, что в английском праве распространение информации — это сообщение этой информации как минимум одному лицу (кроме потерпевшего).

В соответствии с английским законодательством одной только защиты чести с точки зрения компенсации ущерба недостаточно. Здесь необходимо наказание распространителя порочной информации. Это связано с тем, что в английском праве человеческое достоинство понимается не как результат приобретенных достижений, а как присущее каждому человеку независимо от каких-либо факторов.

При этом защита чести и достоинства предусмотрена как важнейшее право не только конституциями отдельных государств, но и международными нормами. При этом дела о защите чести, достоинства и деловой репутации понимаются не как частные, а общественные дела. Здесь мы можем наблюдать наличие соблюдения морально-этических принципов.

Рассматривая проблему диффамации, мы обнаружили, что это явление уходит своими корнями в историю. Начало этого явления можно увидеть с эпохи доиндустриальной Англии. В XV-XVIII века было устоявшимся следующее мнение, о том, что если указать человеку на его несоответствие занимаемому положению в обществе, то в глазах своего окружения, такой человек потеряет честь, что в свою очередь, будет способствовать отказу или ограничению от деловых контактов с таким лицом.

В XIII веке споры о клевете рассматривались церковными судами. Также в XVII веке государство разработало правила защиты чести в специализированном суде. Со временем иски о клевете, предусматривающие компенсацию в денежном эквиваленте, стали еще более востребованными, нежели санкции церковного суда или кровная месть, что было обычаем до этих времен.

Можно считать, что одновременно с данными событиями, о которых шла речь выше, получил свое начало «институт репутации» или «доброго имени», причем важно отметить, в виду этих событий, акцент сместился с «личного» понятия чести на «общественную» оценку, которая и формировала конкретному лицу его социальный статус.

Перемещаясь по временным отрезком в наши дни, мы можем констатировать следующее: Закон «О правах человека», принятый в 1998 г. – признает прямое применение Европейской конвенции «О защите прав человека и основных свобод» в Англии, в виду чего суды в Великобритании теперь наделены правом и обязаны, расценивать равнозначно права предусмотренные настоящей Конвенцией, включая право на свободу выражения (ст. 10) и также, право на неприкосновенность частной жизни, включая право на репутацию (ст. 8).

Криминальная направленность правового регулирования рассматриваемого вопроса сохранялась до начала XXI в., когда в 2008-2009 гг. декриминализированы такие преступления, как уголовная диффамационная клевета, подстрекательская клевета, кощунственная клевета, нецензурная клевета.

Современным нормативным актом, регулирующим защиту чести, достоинства и деловой репутации выступает опубликованный в 2013 году «Закон о диффамации».

Стандарт этого закона включает положения о защите свободы слова и права человека выражать свое мнение. Позиция защиты исходит из того, что истец не обязан доказывать факт распространения ответчиком порочащих сведений. При этом ответчик будет нести ответственность за клевету, даже если ему удастся доказать, что он проверил достоверность распространяемой информации.

Отметим, что Закон позволяет судам самостоятельно определять пределы разумности в каждом конкретном случае.



Как считает С.А. Беляцкин: «Английская система вознаграждения за моральный вред удивляла и удивляет своей житейской гибкостью и глубоким практическим смыслом. Неуклонное стремление судей давать удовлетворение каждому пострадавшему за счет виновного, не упуская ни одного случая, постоянное присуждение денежных сумм с нарушителей чужих личных прав и благ, – не только частных лиц, но и лиц должностных – во многом содействовали в Англии выработке идеала гражданина и служащего государства, укрепляя уважение к чужому праву и чужой личности как в обывателе, так и в носителе власти».

Верховный суд Великобритании постановил, что в соответствии с Законом о диффамации иск сам по себе является доказательством вины. По мнению суда, публикация должна нанести ущерб репутации, только после этого суд может признать такую информацию порочащей.

Это означает, что в настоящее время для наказания виновного обязательно наличие фактов, подтверждающих негативное влияние распространяемой информации на заявителя.

Говоря о диффамации, необходимо разделить виды порочащей информации. Таким образом, указывается на простую и квалифицированную клевету. Простая диффамация выражается устно, а квалифицированная диффамация имеет место в источниках информации (газетах, интернет-пространстве). Простая клевета может повлечь за собой уголовную ответственность дистрибьютора, если она сопровождается оскорблениями. Что касается квалифицированной диффамации, то она имеет свой состав преступления.

Следует иметь в виду, что сведения, порочащие честь, достоинство и деловую репутацию, обязательно должны быть недостоверными и распространяться преднамеренно.

Существуют некоторые проблемы в расследовании дел о диффамации. Следовательно, при распространении сведений может возникнуть ситуация,

когда сведения, не прямо порочащие честь и достоинство, но в то же время могут быть признаны порочащими. Такие случаи называются делами об инсинуации (от лат. *insinuatio* — намёк) злого умысла. Истец, находясь в суде, должен подробно объяснить, в чем смысл информации, в чем заключается злой умысел, а также чтобы она была понятна людям, которым эта информация была предоставлена.

Стоит отметить, что к распространению определенной информации в английском праве предъявляются более строгие требования. Данная информация считается клеветнической в связи с тем, что она является распространенной.

Автор придает следующее значение данной информации: такая информация наносит ущерб профессиональной и деловой репутации заявителя, также она включает в себя заявления о мошенничестве, неправомерности и аморальности заявителя и в зависимости от формы трактования такой информации, можно сделать выводы о приписывании психического расстройства, заболевания венерического характера или изнасилование.

В Великобритании диффамация подлежит как уголовной, так и гражданской ответственности. Однако уголовная ответственность, по-видимому, соблюдается довольно редко.

Таким образом, можно сделать вывод о том, что гражданско-правовая ответственность за диффамацию является преимущественной.

Теперь поговорим о способах защиты чести, достоинства и репутации. Первая из них — это компенсация морального вреда.

В соответствии с законодательством Великобритании, в случае отсутствия страданий истца, отсутствии материального ущерба, взыскать компенсацию морального вреда становится невозможно. Если говорить о страданиях душевного характера, которые были причинены в совокупности с физическими страданиями, они в обязательном порядке подлежат возмещению.

Возмещение морального вреда в Великобритании происходит в судебном порядке (и в уголовном и в гражданском производстве). Также не редки случаи,

когда моральный вред может быть компенсирован государством или за счет специальных фондов. В отличие от гражданского иска о посягательстве на личность (Trespass to the person), который существует очень много веков и имеет отсылки еще к общему праву в уголовном процессе компенсация только за последние 30 лет стала постоянным и значительным элементом английской системы наказания.

Кроме то, считается, что гражданский иск лучше обеспечивает права потерпевшего: позволяет ему контролировать движение гражданского спора, так как истец не может быть исключен из судебного разбирательства или переговоров; размер компенсации может быть весьма значительным (до нескольких десятков миллионов фунтов стерлингов, тогда как государственные выплаты составляют сумму, не превышающую 500 тыс. фунтов стерлингов); обратиться в суд он может в течение трех, а не двух лет, как при обращении за компенсацией из государственных фондов. Известно, что большая часть гражданских исков решается до суда, обеспечивая конфиденциальность обстановки. Кроме того, с 1 апреля 2013 г. по таким искам потерпевший независимо от исхода дела не оплачивает судебные издержки.

Одним из основных вопросов деликтной ответственности из клеветы является вопрос о том, какие сведения могут рассматриваться как диффамационные, т.е. какие сведения являются порочащими честь, достоинство или деловую репутацию истца.

Необходимо учитывать, что англо-саксонская система права предусматривает деяние в виде распространения порочащих сведений как преступное деяние и иск по такому обвинению будет рассматриваться в порядке уголовного производства.

Также в случае совершения преступления по делам данной категории в англо-саксонской правовой системе компенсация морального вреда будет считаться и выплачиваться по специально созданной тарифной спецификации. Стоит ответить, что в Англии была сформирована специальная комиссия, в

обязанности которой входит решение вопросов, расчеты размеров компенсации за причиненный моральный вред. Тарифная спецификация применяется на основе принципа рассмотрения заявления с учетом фактических обстоятельств дела.

Отметим, что компенсация морального вреда по делам о диффамации бывает двух видов: номинальная (символическая), «презрительная» (компенсация в виде порицания истца) и штрафная. Номинальная наступает, когда суд решил, что истец претерпел сильные страдания. «Презрительная» наступает при формальном разрешении дела в пользу истца. Во всех остальных случаях назначается штрафная компенсация.

Таким образом, подводя итог нашей работы, можно сделать вывод о том, что что англосаксонское диффамационное право придает большое значение защите чести, достоинства и деловой репутации человека.

### СПИСОК ЛИТЕРАТУРЫ:

1. Абакумова Е. Б., Комиссаров А.В., Тарасов Д. Ю. Зарубежный опыт правового обеспечения защиты чести, достоинства и деловой репутации // Вестник Кемеровского государственного университета. Серия: Гуманитарные и общественные науки. 2021. №2 (18). Режим доступа URL: <https://cyberleninka.ru/article/n/zarubezhnyy-opyt-pravovogo-obespecheniya-zaschity-chesti-dostoinstva-i-delovoy-reputatsii> (дата обращения: 14.05.2022);
2. Беляцкий С.А., Частное право в основных принципах: (Курс гражданского права) / Проф. С. А. Беляцкий. – Каунас: 1928, 900 с. URL: <https://search.rsl.ru/ru/record/01009011919>
3. Дорошенко О.В. Дукарт С.А. Достоинства и недостатки механизмов защиты чести, достоинства и деловой репутации в различных странах / О.В. Дорошенко, С.А. Дукарт // Вестник науки Сибири. – 2014. – № 2 (12). – С. 201;
4. Егорова М.А., Крылов В.Г., Романов А.К. Деликтные обязательства и деликтная ответственность в английском, немецком и французском праве: учебное пособие / отв. ред. М.А. Егорова. – М.: Юстицинформ, 2017. – С.250-251;

5. Каменева З.В. Опыт правового регулирования диффамации в мире / З.В. Каменева // Адвокат. – 2014. – № 6. – С. 43 – 47;
6. Перова Н. А. Ограничения свободы слова и защита права на достоинство и репутацию в судебной практике Великобритании и США. Вестник МГИМО Университета. Режим доступа URL: <https://cyberleninka.ru/article/n/ogranicheniya-svobody-slova-i-zaschita-prava-na-dostoinstvo-i-reputatsiyu-v-sudebnoy-praktike-velikobritanii-i-ssha>;
7. Эрделевский А.М. Компенсация морального вреда / А.М. Эрделевский // СПС КонсультантПлюс, 2017.

**Baganova F.K.**

Russian State Social University

(Moscow, Russia)

**DEVELOPMENT OF LEGISLATION  
ON PROTECTION OF HONOR, DIGNITY  
& BUSINESS REPUTATION ON EXAMPLE OF UK**

***Abstract:** this article discusses the historical development of English legislation on the protection of honor, dignity and business reputation. In the legislation, reputation is considered from three positions: reputation as, reputation as honor and reputation as dignity. The protection of reputation, honor, dignity has its roots in the distant past. The main purpose of protecting honor is to restore it and punish the offender. English law provides for the concept of "defamation" — the dissemination of defamatory information.*

***Keywords:** English law, defamation, legal system, defamatory information, compensation for harm.*

УДК 342.82

**Ин Н.Э.**

магистрант

Северо-Кавказский филиал

Российский государственный университет правосудия

(г. Краснодар, Россия)

## **СОЦИАЛЬНЫЕ ОБЯЗАТЕЛЬСТВА ГОСУДАРСТВА И ДОСТУПНОСТЬ ГОЛОСОВАНИЯ ИЗБИРАТЕЛЕЙ С ОГРАНИЧЕННЫМИ ВОЗМОЖНОСТЯМИ**

*Аннотация:* представлена общая характеристика мер, направленных на обеспечение активного избирательного права граждан с ограниченными возможностями здоровья. Проводимая в этой сфере политика обусловлена конституционными признаками России как социального государства.

*Ключевые слова:* социальное государство, избиратель, конституционно-правовой статус, выборы, цифровизация, избирательное право, избирательный процесс.

В Конституции Российской Федерации закреплены положения о том, что «Российская Федерация – социальное государство, политика которого направлена на создание условий, обеспечивающих достойную жизнь и свободное развитие человека» [1]. При этом государство видит «развитие системы социального обеспечения как составной части социальной защиты населения, которое является необходимым условием осуществления целей социального государства» [2, с. 89].

Среди социально-незащищенных слоев населения особую группу составляют лица с ограниченными возможностями здоровья. В действующем национальном законодательстве закреплено понятие «инвалид» - «лицо, которое имеет нарушение здоровья со стойким расстройством функций организма,

обусловленное заболеваниями, последствиями травм или дефектами, приводящее к ограничению жизнедеятельности и вызывающее необходимость его социальной защиты» [3]. Сегодня как в научной прессе, так и в официальных источниках чаще используется понятие, закрепленное в международном праве - «лицо с ограниченными возможностями здоровья».

Выборы в нашей стране признаются выражением демократии и политической воли народа. Избирательное законодательство детально регулирует процедуру выборов как на федеральном, так и на региональном и муниципальном уровнях. На протяжении тридцати лет система выборов несколько раз менялась, оттачивалась – это говорит и о том, что избирательное законодательство находится в процессе становления и развития, для приобретения устойчивой формы. Одним из направлений совершенствования выступает изменение законодательства о выборах в целях выполнения социальных обязательств государством перед гражданами.

Как справедливо пишет В.В. Обуховский при рассмотрении конституционно-правового статуса избирателя: «институциональные гарантии конституционно-правового статуса избирателей делятся на нормативно-правовые и организационно-правовые» [4, с. 27]. За последние десять лет процедура проведения выборов сильно изменилась, сегодня избирательные комиссии ведут планомерную работу по внедрению новых технических и организационных решений при голосовании лиц с ограниченными возможностями по здоровью.

Фонд пенсионного и социального страхования обязан дважды в год предоставлять сведения о всех лицах с ограниченными возможностями здоровья, при этом с указанием группы инвалидности, в избирательные комиссии: по субъектам Российской Федерации - в ЦИК России; по муниципальным образованиям - в Избирательную комиссию субъекта федерации (например – Избирательную комиссию Краснодарского края), которая передает указанные сведения в территориальные избирательные комиссии.

Напомним, законодатель допускает отход от постулата, что избиратель, участник референдума, во-первых, должен соблюсти тайну голосования, во-вторых, лично поставить подпись в избирательных списках о своем участии в голосовании. Так, законом установлено, что люди, которые по состоянию здоровья не могут поставить подпись и отметку в бюллетене для голосования могут воспользоваться помощью другого избирателя [5]. При этом сегодня ведется значительный объем работы по преодолению этой коллизии нормы.

В субъектах Российской Федерации избирательными комиссиями проводится большой объем работы по обеспечению процесса голосования лиц с ограниченными возможностями по здоровью. Члены избирательных комиссий заранее планируют маршруты и время выезда мобильных избирательных участков к лицам старше восьмидесяти лет и гражданам с ограниченными возможностями по здоровью, при этом гражданин может уведомить по телефону избирательную комиссию об удобном для него времени голосования. Практически все избирательные участки находятся на первых этажах, а также оснащены пандусами для инвалидов на колясках. При проведении выборов на избирательных участках дежурят волонтеры, которые оказывают помощь лицам с ограниченными возможностями здоровья в помещении избирательных участков. Избирательные участки оборудуются специальными трафаретами для заполнения бюллетеня лицами с ограниченными возможностями по зрению, изготавливаются информационные материалы о зарегистрированных кандидатах, политических партиях, выполненные с использованием рельефно-точечного шрифта Брайля.

Информирование избирателей с ограниченными физическими возможностями также вышло на новый уровень: все сайты избирательных комиссий имеют версию просмотра слабовидящими лицами, к выбору подготавливаются видеоролики с субтитрами, для граждан с нарушениями слуха создают аудиоролики с информацией о кандидатах, аудиоролики об избирательных действиях, в рамках реализации программы Центральной



избирательной комиссии «Дорога на избирательный участок». Сегодня разработаны специальные настольные ширмы для голосования, организуется работа телефона горячей линии связи с избирателями.

Все мероприятия разрабатываются при тесном взаимодействии избирательных комиссий с руководителями общественных организаций инвалидов и представителей государственных органов и учреждений социальной сферы. Это свидетельствует о масштабности проводимой в настоящее время работы по выполнению социальных обязательств государства перед своими гражданами в целях обеспечения гарантированного Конституцией РФ права на участие в выборах лиц с ограниченными возможностями по здоровью.

### СПИСОК ЛИТЕРАТУРЫ:

1. Конституция Российской Федерации (принята всенародным голосованием 12.12.1993 с изменениями, одобренными в ходе общероссийского голосования 01.07.2020) // Официальный интернет-портал правовой информации. URL: <http://www.pravo.gov.ru> (дата размещения: 04.07.2020г.).
2. Эбзеев, Б.С. Личность и государство в России: взаимная ответственность и конституционные обязанности. М.: Норма, 2007. 384 с.
3. Федеральный закон от 24 ноября 1995 г. № 181-ФЗ «О социальной защите инвалидов в Российской Федерации» // СПС «Консультант Плюс» (дата обращения 12.03.2023г.).
4. Обуховский, В.В. Проблемы реализации конституционно-правового статуса избирателя в Российской Федерации // Право и современные государства. 2017. № 5. С. 23-30.
5. Федеральный закон от 12.06.2002 № 67-ФЗ «Об основных гарантиях избирательных прав и права на участие в референдуме граждан Российской Федерации» // СПС «Консультант Плюс» (дата обращения: 12.03.2023г.).

**In N.E.**

master student of North Caucasian branch of  
Russian State University of Justice  
(Krasnodar, Russia)

**SOCIAL OBLIGATIONS OF STATE & AVAILABILITY  
OF VOTING FOR VOTERS WITH LIMITED OPPORTUNITIES**

***Abstract:** a general description of measures aimed at ensuring the active suffrage of citizens with disabilities is presented. The policy pursued in this area is determined by the constitutional features of Russia as a social state.*

***Keywords:** welfare state, voter, constitutional status, elections, digitalization, suffrage, electoral process.*

УДК 343

**Исакова Т.И.**

канд. пед. наук, доцент кафедры уголовного права и уголовного процесса  
Кузбасский институт Федеральной службы исполнения наказаний России  
(г. Новокузнецк, Россия)

**К ПРОБЛЕМЕ ОБЕСПЕЧЕНИЯ ПРАВ  
НЕСОВЕРШЕННОЛЕТНИХ ОСУЖДЕННЫХ  
В СФЕРЕ МАТЕРИАЛЬНО-БЫТОВОГО ОБЕСПЕЧЕНИЯ**

*Аннотация:* в работе анализируется материально-бытовое обеспечение несовершеннолетних осужденных к лишению свободы. Делается вывод, что на сегодняшний день имеют место быть случаи нарушения прав в сфере организации питания и коммунально-бытового обеспечения данной категории осужденных.

*Ключевые слова:* материально-бытовое обеспечение, питание, норма жилой площади, осужденный.

Традиционно в российском уголовно-исполнительном законодательстве словосочетание «материально-бытовое обеспечение осужденных» подразумевает под собой осуществление определенных мероприятий администрацией исправительных учреждений: предоставлению вещевого имущества, питания, коммунально-бытового и создание сети магазинов [1].

Обеспечение осужденных надлежащими жилищными и бытовыми условиями играет важную роль в их социальной адаптации и последующей ресоциализации. Ведь организованный в соответствии с законодательством быт прививает осужденным положительные привычки и навыки, приучает их к порядку и дисциплине, формируя тем самым уважительное отношение к нормам, правилам и традициям человеческого общежития. И наоборот, несоблюдение этих требований администрацией может привести к нарушениям установленного

порядка отбывания наказания, в частности, групповым неповиновениям, массовым беспорядкам, захвату заложников и т. п., что, в конечном итоге, негативно скажется на оперативной обстановке в исправительном учреждений.

К сожалению, как показывает анализ юридической литературы, официальных статистических данных и правоприменительной практики (в первую очередь – надзорной) в настоящее время продолжают существовать проблемы в области организации материально-бытового обеспечения осужденных, несмотря на общее снижение численности осужденных за последние года почти в два раза. Особую актуальность подобный вопрос имеет относительно содержания несовершеннолетних осужденных, обеспечение прав и свобод, которых имеет первостепенное значение наряду с другими социально уязвимыми категориями [2, С. 31].

Так, например, несовершеннолетним осужденным должны в соответствии с требованиями УИК РФ создаваться улучшенные жилищно-бытовые условия и повышенные нормы питания. Однако данные требования не всегда соответствуют действительности. Тому наглядный пример результаты посещения в 2020 году прокуратурой Ангарской ВК, где были выявлены соответствующие нарушения в части материально-бытового обеспечения осужденных: в ряде жилых и административных помещений нарушены установленные санитарно-гигиенические нормы, требующие проведения строительных и ремонтных работ, замены сантехнического оборудования и мебели. Несколькими годами ранее подобные нарушения были выявлены и в других регионах России. В частности, в Новосибирской ВК был установлен ряд следующих нарушений закона: не в полной мере соблюдается норма обеспеченности мебелью, инвентарём и предметами хозяйственного обихода, несоблюдение в отрядах нормы жилой площади (около 2-х квадратных метра жилой площади, вместо положенных 3,5 кв.м.), отсутствие в санузлах приточно-вытяжной вентиляции, умывальников из расчета 1 на 10 человек.

Что касается соблюдения минимальных норм питания, то, как показала практика, и они не всегда соблюдаются. Так, например, прокуратурой по надзору за соблюдением законов в исправительных учреждениях и сотрудниками Центра гигиены и эпидемиологии ранее выявлялись факты того, что в Пермской воспитательной колонии еда содержала недостаточное количество жиров и сухих веществ, а в Новосибирской ВК санитарное состояние столовой признано неудовлетворительным, поскольку в холодильнике для суточных проб были обнаружены бактерии группы кишечной палочки, что свидетельствует о некачественном проведении текущих и генеральных уборок.

Указанное выше свидетельствует о том, что в практике исполнения лишения свободы в отношении несовершеннолетних имеют место быть случаи нарушения прав в сфере организации питания и коммунально-бытового обеспечения. Однако подобные случаи носят единичный характер, что говорит о преимущественном соблюдении их прав и свобод. Представляется, что в свете создания объединенных учреждений и локальных изолированных участков в каждом регионе для несовершеннолетних подобная проблема может стать вновь актуальной, в связи с чем нуждается в дальнейшей проработке со стороны общества и государства.

### **СПИСОК ЛИТЕРАТУРЫ:**

1. Герасимова А.Г. Материально-бытовое обеспечение осужденных // Научно-издательский центр «Мир науки». 2018. С. 178-183
2. Савушкин С. М. Вопросы раздельного содержания изолированных лиц в «праве лишения свободы» / С. М. Савушкин // Вестник Волгоградской академии МВД России. 2022. № 4(63). С. 28-34.

**Isakova T.I.**

Associate professor of the Chair of the Criminal Law and Criminal Trial,  
candidate of pedagogical sciences,

Kuzbass Institute of the Federal Penitentiary Service of Russia  
(Novokuznetsk, Russia)

**THE PROBLEM OF ENSURING RIGHTS OF JUVENILE CONVICTS  
IN SPHERE OF MATERIAL & DOMESTIC SUPPORT**

***Abstract:** the paper analyzes the material and domestic provision of minors sentenced to imprisonment. It is concluded that today there are cases of violation of rights in the field of catering and communal support for this category of convicts.*

***Keywords:** logistics, food, living space, convict.*

**УДК 343****Исакова Т.И.**

канд. пед. наук, доцент кафедры уголовного права и уголовного процесса  
Кузбасский институт Федеральной службы исполнения наказаний России  
(г. Новокузнецк, Россия)

**К ПРОБЛЕМЕ СОЗДАНИЯ УЧРЕЖДЕНИЙ ОБЪЕДИНЕННОГО ТИПА**

*Аннотация:* в работе анализируются перспективы разработки и создания проекта объединенных учреждений в уголовно-исполнительной системе. Делается вывод, что реализация проекта учреждения объединенного типа требует комплекса правовых, организационных, технических, кадровых и иных мероприятий, реализация которых связана с существованием множества проблем.

*Ключевые слова:* объединенные учреждения, изолированный участок, гибридные учреждения.

Одним из основных направлений модернизации отечественной уголовно-исполнительной системы является разработка и реализация проекта создания учреждения объединенного типа. На это нас, прежде всего, ориентируют положения Концепции развития уголовно-исполнительной системы до 2030 года (далее Концепция), шесть раз упоминая о них в своем тексте. Анализ юридической литературы и правоприменительной практики позволяет сделать вывод о том, что само по себе создание подобного рода учреждений имеет как положительные, так и негативные моменты.

К первым, в первую очередь, следует отнести экономическую составляющую. Она тесным образом связана с общим сокращением численности осужденных (которое за последние десять лет более чем в два раза) и уменьшением затрат на конвоирование последних (это требование выступает одновременно и в качестве организационного аспекта, связанного с уменьшением временных затрат на перемещение осужденных).

К иным положительным последствиям следует отнести исключение возможности негативного содержания в них осужденных на городскую среду и распространение криминальной субкультуры [1], различных условий отбывания лишения свободы (а также принудительных работ), ориентированных на осужденных различных категорий, оптимизация инфраструктуры учреждений объединенного типа. В свою очередь к негативным (проблемным) аспектам деятельности подобного рода учреждений, во-первых, следует отнести удаленность учреждений от населенных пунктов, которая, в свою очередь, связана с коммуникациями и транспортной инфраструктурой. Во-вторых, осложнение оперативной обстановки в одном изолированном участке может привести к дезорганизации деятельности всего объединенного учреждения [2].

Изложенное позволяет нам говорить о трех основных аспектах, влияющих на разработку и создание проекта учреждений объединённого: пространственном, законодательном и правоприменительном.

Что касается первого, то речь идет о территориальном расположении объединенных учреждений, а именно об их передислокации за пределы городов в районы с доступными коммуникациями и транспортной логистикой. Представляется, что подобное положение может быть реализовано лишь отчасти, поскольку в настоящее время большое количество учреждений расположено в черте города, обеспечивая не только организационно-экономическую функцию, но и оптимальную управленческую (связанную с контролем за деятельностью данных учреждений).

Говоря о законодательстве в области создания и реализации проекта данного рода учреждений, следует исходить из того, что создание учреждений объединенного типа повлечет за собой серьезные изменения в нормативном правовом регулировании и, в первую очередь, в Законе об учреждениях и органах УИС от 1993 года. В нем должны быть нормы, регулирующие организацию деятельности учреждения объединенного типа, в частности, необходимы нормы о функционировании изолированных участков различного



рода режимов (в том числе исполняющих и принудительные работы). Также необходимы изменения в сфере правового регулирования правового статуса осужденных, содержащихся в различных участках, поскольку существующие положение дел не отвечает существующим реальностям [2].

Учитывая изменения в организационно-штатной структуре и штатной численности работников, одной из проблем законодателя выступает определение субъекта, который будет выступать правоприменителем в сфере обеспечения порядка деятельности учреждения. Здесь возможен вариант с возложением подобных полномочий либо на начальника всего учреждения, либо на начальника изолированного участка. Помимо прочего, существование различных видов изолированных участков будет требовать высокой профессиональной подготовки сотрудников, их объем знаний и навыков должен быть намного шире.

Таким образом, реализация проекта учреждения объединенного типа требует комплекса правовых, организационных, технических, кадровых и иных мероприятий, при внедрении которых появляется ряд проблем, которые предстоит разрешить законодателю и правоприменителю.

### **СПИСОК ЛИТЕРАТУРЫ:**

1. Савушкин, С. М. Криминальная зараженность осужденных к лишению свободы как фактор их дифференциации / С. М. Савушкин // *Ius Publicum et Privatum*. 2022. № 4(19). С. 124-130.
2. Савушкин, С. М. Обоснованность обязанностей и запретов, установленных для осужденных к лишению свободы / С. М. Савушкин, А. А. Храмов // *Правоприменение*. – 2022. – Т. 6, № 1. – С. 216-228.
3. Усеев, Р. З. Сновы концепции учреждения уголовно-исполнительной системы объединенного типа (гипотеза): пространственное развитие,

---

законодательство, правоприменение / Р. З. Усеев // Вестник Самарского юридического института. 2021. № 4(45). С. 71-78.

**Isakova T.I.**

Associate professor of the Chair of the Criminal Law and Criminal Trial,  
candidate of pedagogical sciences,

Kuzbass Institute of the Federal Penitentiary Service of Russia

(Novokuznetsk, Russia)

## **THE PROBLEM OF ESTABLISHMENT OF JOINT-TYPE INSTITUTIONS**

***Abstract:** the paper analyzes the prospects for the development and creation of a project of united institutions in the penal system. It is concluded that the implementation of the project of the institution of the combined type requires a set of legal, organizational, technical, personnel and other measures, the implementation of which is associated with the existence of many problems.*

***Keywords:** combined facilities, isolated site, hybrid facilities.*

**УДК 347.91**

**Плотников М.С.**

магистрант

Всероссийский государственный университет юстиции

(РПА Минюста России)

(г. Москва, Россия)

**ВОССТАНОВЛЕНИЕ ПРОПУЩЕННОГО  
ПРОЦЕССУАЛЬНОГО СРОКА  
НА АПЕЛЛЯЦИОННОЕ ОБЖАЛОВАНИЕ  
РЕШЕНИЯ СУДА ПЕРВОЙ ИНСТАНЦИИ**

***Аннотация:** согласно данным судебной статистики, с каждым годом возрастает количество гражданских дел, рассматриваемых судами общей юрисдикции. Зачастую граждане, не согласные с вынесенным решением суда, обжалуют его в течение предусмотренного гражданским процессуальным законодательством срока путем подачи апелляционной жалобы, в которой они излагают свои доводы о несогласии с принятым решением суда. Однако в силу тех или иных причин не всегда удается подать апелляционную жалобу на решение суда первой инстанции в предусмотренный законом срок, в связи с чем граждане вынуждены обращаться с ходатайством о восстановлении пропущенного процессуального срока на подачу апелляционной жалобы, указав в таком ходатайстве обстоятельство, которое послужило препятствием для апелляционного обжалования. Актуальность данного исследования заключается в том, что законом не предусмотрен закрытый перечень оснований, по которым суд восстанавливает пропущенный процессуальный срок. Иными словами, суд при разрешении такого вопроса руководствуется внутренним убеждением, определяя объективность причин пропуска установленного законом срока.*

***Ключевые слова:** восстановление пропущенного процессуального срока, апелляционная жалоба, обжалование, апелляция, ходатайство о восстановлении пропущенного процессуального срока.*

Одной из задач гражданского судопроизводства является своевременное рассмотрение и разрешение гражданских дел в целях защиты нарушенных или оспариваемых прав, свобод и законных интересов граждан [1]. В приведенном положении своевременность рассмотрения гражданского дела подразумевает соблюдение участниками гражданского процесса предусмотренных законодательством процессуальных сроков.

Процессуальный срок необходимо рассматривать как период времени, который установлен в нормах законодательства либо определен непосредственным судом, в течение которого имеется право совершить процессуальные действия [2, с. 223]. Необходимо подчеркнуть, что процессуальные сроки устанавливаются непосредственно судом при вынесении решения, что также подтверждается в пункте 7 статьи 225 Гражданского процессуального кодекса Российской Федерации (далее – ГПК РФ), согласно которому порядок обжалования выносимого судебного определения и сроки его обжалования должны быть указаны непосредственно в самом содержании решения суда [3, с. 341].

Учитывая положения гражданского процессуального законодательства, можно сказать, что решение по гражданскому делу, принятое судом первой инстанции, не является окончательным, так как статья 321 ГПК РФ позволяет сторонам обжаловать вынесенное решение в срок, не превышающий месяца со дня принятия решения суда в окончательной форме. И только по окончании течения указанного срока решение суда вступает в законную силу.

Говоря об оптимальности указанного законодателем срока в один месяц для обжалования решения суда, стоит обратить внимание, что в течение месяца со дня изготовления решения в окончательной форме возможно ознакомиться с материалами дела и при наличии оснований для обжалования судебного акта подать апелляционную жалобу, не нарушив предусмотренный законом срок.

Однако не всем гражданам удастся обжаловать принятое решение суда первой инстанции: в силу определенных обстоятельств срок на подачу

апелляционной жалобы может быть пропущен. В результате, по истечению указанного срока решение суда вступит в силу, после чего лицо, в пользу которого оно принято, вправе подать заявление о выдаче исполнительного листа в порядке статьи 428 ГПК РФ и обратиться в органы принудительного исполнения решений суда. Для того, чтобы защитить права и законные интересы гражданина, который пропустил срок на обжалование решения суда, в гражданском процессуальном праве закреплен институт восстановления пропущенного процессуального срока.

О значении такого института гражданского процессуального права как восстановление пропущенного процессуального срока говорить однозначно не представляется возможным. С одной стороны, восстановление пропущенного срока является гарантией надлежащей защиты лиц, чьи права и законные интересы затрагиваются принятым решением суда, предоставляя им возможность обжаловать судебный акт после его вступления в законную силу. С другой стороны, восстановление пропущенных процессуальных сроков негативно воздействует на стабильность гражданского оборота, создавая правовую неопределенность на время апелляционного рассмотрения.

Восстановление пропущенного процессуального срока осуществляется в порядке, закрепленном в статье 112 ГПК РФ. Заявление о восстановлении пропущенного процессуального срока подается в суд, в котором надлежало совершить процессуальное действие. Так как статьей 321 ГПК РФ предусмотрена подача апелляционной жалобы через суд, принявший решение, то ходатайство о восстановлении пропущенного срока необходимо подать в суд первой инстанции. Одновременно с таким заявлением необходимо подать и апелляционную жалобу на решение суда.

В заявлении о восстановлении пропущенного срока лицу необходимо обосновать уважительность его пропуска. Пленум Верховного Суда Российской Федерации в одном из постановлений в качестве уважительных причин указал три группы оснований [4]:

1. Обстоятельства непреодолимой силы (например, чрезвычайные ситуации и происшествия: наводнение, землетрясение, пожар, эпидемия и т.п.).

Так, при рассмотрении частной жалобы гражданина К. на определение Перовского районного суда города Москвы было установлено, что определением суда первой инстанции отказано в восстановлении пропущенного процессуального срока на подачу апелляционной жалобы. В качестве обоснования заявления о восстановлении пропущенного процессуального срока ИП К. указывает на то, что решение суда в мотивированной форме не вручалось и не направлялось ответчику. Кроме того, в указанный период до направления им предварительной апелляционной жалобы и ходатайства о восстановлении пропущенного процессуального срока действовали карантинные мероприятия, связанные с предотвращением распространения новой коронавирусной инфекции (Covid-19), которые ограничили возможность действий ответчика по ознакомлению с материалами дела и получению копии судебного решения. На основании изложенных доводов заявителя апелляционным определением Московского городского суда от 2 ноября 2020 года определение Перовского районного суда от 25 февраля 2020 года по гражданскому делу N 2-160/2020 отменено, заявителю восстановлен срок на подачу апелляционной жалобы [5].

2. Обстоятельства, связанные с личностью заявителя (например, тяжелая болезнь, беспомощное состояние, семейные обстоятельства и т.п.).

Из материалов гражданского дела следует, что с 8 июня 2021 года по 15 июля 2021 года представитель ответчика болела коронавирусной инфекцией, в том числе с 19 июня 2021 года по 2 июля 2021 года находилась на лечении в стационаре. Таким образом, у представителя ответчика, подписавшей и подавшей апелляционную жалобу по доверенности от ответчика, имелись уважительные причины для пропуска срока на подачу апелляционной жалобы. Приняв доводы представителя ответчика, Московский городской суд отменил определение Коптевского районного суда города Москвы от 6 сентября 2021 года и восстановил пропущенный срок на подачу апелляционной жалобы [6].

3. Обстоятельства, являющиеся нарушениями, которые допущены судом первой инстанции при рассмотрении гражданского дела, а также после вынесения решения по делу. К числу таких нарушений Пленум Верховного Суда РФ отнес: непривлечение судом лица, подающего жалобу, к участию в деле; получение копии решения суда лицом, не извещенным надлежащим образом о дате и времени рассмотрения гражданского дела; неразъяснение судом первой инстанции в нарушение требований статьи 193 и части 5 статьи 198 ГПК РФ порядка и срока обжалования решения суда; несоблюдение установленного статьей 214 ГПК РФ срока выдачи или высылки копии решения суда лицам, участвующим в деле, размещения его на официальном сайте суда в сети «Интернет» в режиме ограниченного доступа и др.

Как следует из материалов гражданского дела № 2-4085/2021, решением Тушинского районного суда города Москвы от 20 октября 2021 года исковые требования АКБ «Абсолют Банк» к К. о взыскании задолженности по кредитному договору, обращении взыскания на заложенное имущество удовлетворены. Решение суда изготовлено 29 октября 2021 года. В частной жалобе на определение суда от 14 февраля 2022 года, которым ответчику было отказано в восстановлении пропущенного процессуального срока на подачу апелляционной жалобы, заявитель ссылается на получение им копии решения суда от 20 октября 2021 года, опубликовано на официальном портале судов общей юрисдикции города Москвы 14 ноября 2021 года, но получено ответчиком 8 декабря 2021 года. На основании изложенного апелляционным определением Московского городского суда от 22 августа 2022 года определение Тушинского районного суда города Москвы от 14 февраля 2022 года отменено, заявителю восстановлен срок на подачу апелляционной жалобы [7].

Рассмотрев несколько примеров восстановления пропущенного процессуального срока на подачу апелляционной жалобы на решение суда первой инстанции, стоит подчеркнуть, что часть 5 статьи 112 ГПК РФ позволяет обжаловать определение суда первой инстанции путем подачи частной жалобы.

Перечень обстоятельств, перечисленных Пленумом Верховного Суда РФ, не является исчерпывающим: суды при каждом рассмотрении заявления о восстановлении пропущенного срока исследуют уважительность причин пропуска такого срока, их объективность, степень вины заявителя, а также действия суда первой инстанции (надлежащее извещение сторон по делу, направление им копии принятого решения и т.п.). Вопрос о восстановлении процессуального срока на подачу апелляционной жалобы разрешается судом не произвольно, а с учетом необходимости обеспечения баланса прав и законных интересов участников гражданского судопроизводства, соблюдения их гарантированных прав и требований справедливости [8].

Исследуя нормы гражданского процессуального законодательства о восстановлении пропущенного срока на совершение определенного действия, необходимо обратить внимание на положение статьи 320 ГПК РФ, в соответствии с которой апелляционную жалобу вправе подать также лица, которые не были привлечены к участию в деле и вопрос о правах и обязанностях которых был разрешен судом. Данная правовая норма позволяет защитить интересы лиц, которые не являлись стороной по делу, но их права и обязанности были затронуты принятым решением суда.

Указанные лица вправе обратиться в суд, который вынес решение по делу, с апелляционной жалобой на это решение. В случае, если предусмотренный законом месячный срок истек, заявитель вправе приложить к апелляционной жалобе или ходатайство о восстановлении пропущенного процессуального срока на ее подачу. Иными словами, заявителю необходимо доказать два обстоятельства: нарушение его прав и законных интересов принятым решением суда, а также уважительность пропуска срока на подачу апелляционной жалобы.

Таким образом, проанализировав нормы гражданского процессуального законодательства о восстановлении пропущенного процессуального срока на подачу апелляционной жалобы, стоит отметить активное применение такого института гражданами для реализации права на апелляционное обжалование.



Возрастающая нагрузка на суды общей юрисдикции не всегда позволяет соблюдать предусмотренные законом сроки изготовления решения суда в окончательной форме, его направление сторонам по делу, что в совокупности негативно влияет на сроки судопроизводства в целом.

Большая загруженность и нехватка кадров являются причиной несвоевременного направления копий решений лицам, участвующим в деле, что нарушает право граждан на разумный срок судопроизводства. Одновременно затягивание сроков составления мотивированного решения влияет на срок апелляционного обжалования, так как его течение начинается с момента получения лицом, участвующим в деле, надлежащим образом заверенной копии решения суда первой инстанции.

На основании изложенного представляется целесообразным внести изменения в законодательство, а именно изложить в следующей редакции часть 2 статьи 199 ГПК РФ:

«Суд обязан составить мотивированное решение суда по рассмотренному им делу в случае поступления от лиц, участвующих в деле, их представителей заявления о составлении мотивированного решения суда, которое может быть подано в течение десяти дней со дня объявления резолютивной части решения суда.

Суд составляет мотивированное решение суда в течение пяти дней со дня поступления от лиц, участвующих в деле, их представителей заявления о составлении мотивированного решения суда».

Предлагаемые изменения позволят снизить нагрузку на суды общей юрисдикции, которые рассматривают гражданские дела по первой инстанции, так как не все участники гражданско-правовых споров требуют составления мотивированного решения – по вступлении судебного решения в законную силу сторона по делу вправе обратиться с заявлением о выдаче исполнительного листа, далее происходит исполнение судебного решения в порядке исполнительного производства, то есть для исполнения решения получать

мотивированное решение суда не требуется.

### СПИСОК ЛИТЕРАТУРЫ:

1. Гражданский процессуальный кодекс Российской Федерации : Федеральный закон от 14.11.2002 № 138-ФЗ (ред. от 17.02.2023) // Рос. газ. – 2002. – 20 ноября.
2. Гражданский процесс : учебник и практикум для среднего профессионального образования / М. Ю. Лебедев [и др.] ; под редакцией М. Ю. Лебедева. – 7-е изд., перераб. и доп. – Москва : Издательство Юрайт, 2023. – 440 с.
3. Власов, А. А. Гражданский процесс : учебник и практикум для среднего профессионального образования / А. А. Власов. – 10-е изд., перераб. и доп. – Москва : Издательство Юрайт, 2023. – 488 с.
4. О применении судами норм гражданского процессуального законодательства, регламентирующих производство в суде апелляционной инстанции : Постановление Пленума Верховного Суда РФ от 22.06.2021 № 16 // Рос. газ. – 2021. – 2 июля.
5. Апелляционное определение Московского городского суда от 02.11.2020 № 33-412241/2020 // Доступ из справочной правовой системы «КонсультантПлюс».
6. Апелляционное определение Московского городского суда от 24.12.2021 № 33-52367/2021 // Доступ из справочной правовой системы «КонсультантПлюс».
7. Апелляционное определение Московского городского суда от 22.08.2022 № 33-16808/2022 // Доступ из справочной правовой системы «КонсультантПлюс».

8. Отческа Т.И., Афанасьева Т.И. Условия восстановления срока для апелляционного обжалования в гражданском процессе по ходатайству лица, не участвовавшего в деле // Пролог: журнал о праве. 2019. № 4. С. 31-39.

**Plotnikov M.S.**

All-Russian State University of Justice

(Moscow, Russia)

## **RESTORATION OF MISSED PROCEDURAL PERIOD FOR APPEAL OF DECISION COURTS OF FIRST INSTANCE**

***Abstract:** according to judicial statistics, the number of civil cases considered by courts of general jurisdiction is increasing every year. Often, citizens who do not agree with the decision of the court, appeal against it within the period provided for by civil procedural legislation by filing an appeal, in which they state their arguments about disagreeing with the decision of the court. However, for one reason or another, it is not always possible to file an appeal against the decision of the court of first instance within the period prescribed by law, in connection with which citizens are forced to apply for the restoration of the missed procedural period for filing an appeal, indicating in such a petition the circumstance that served an obstacle to an appeal. The relevance of this study lies in the fact that the law does not provide for a closed list of grounds on which the court restores the missed procedural period. In other words, when resolving such an issue, the court is guided by internal conviction, determining the objectivity of the reasons for missing the deadline established by law.*

***Keywords:** restoration of missed procedural term, appeal, appeal, petition for restoration of missed procedural term.*

УДК 343.14

**Ситников А.Е.**

студент,

Восточно-Сибирский филиал

Российский государственный университет правосудия

(г. Иркутск, Россия)

**КРИТЕРИИ ПРИЗНАНИЯ ДОКАЗАТЕЛЬСТВ  
НЕДОПУСТИМЫМИ В УГОЛОВНОМ  
ПРОЦЕССЕ РОССИЙСКОЙ ФЕДЕРАЦИИ**

*Аннотация:* в работе освещены основные проблемы, связанные с критериями сбора и проверки доказательств в процессе осуществления уголовного преследования. Представлены основные нарушения, относящиеся к доказательствам, полученным посредством отступления от одного из основных критериев, предъявляемых к доказательствам, во время осуществления уголовного производства – критерия допустимости доказательств. Посредством анализа, синтеза, индукции и дедукции разработаны способы устранения выявленных проблем.

*Ключевые слова:* доказательства, уголовный процесс, правила оценки и сбора доказательств, допустимость доказательств, уголовное производство, уголовное преследование, предварительное расследование, судебное производство.

Доказывание и доказательства в уголовно-процессуальном праве Российской Федерации и в настоящее время является особым предметом обсуждения как со стороны практических юристов, так и среди ученых правоведов.

Допустимость доказательств в уголовном процессуальном праве раскрывается в Постановлении Пленума Верховного суда Российской Федерации, а именно необходимость в реализации положений ч. 2 ст. 50 Конституции Российской Федерации, а также исполнение требований ст. 75

Уголовно-процессуального кодекса Российской Федерации (далее – УПК РФ). Также разъясняется, что доказательства должны быть признаны недопустимыми, если в процессе их собирания были нарушены закрепленные Конституцией Российской Федерации права человека и гражданина или установленный уголовно-процессуальным законодательством порядок их сбора и закрепления.

При этом, стоит отметить, что в п. 2 Постановления Пленума Верховного суда от 05.03.2004 г. № 1 разъяснено, что при решении вопроса о признании доказательства недопустимым по основаниям, указанным в п. 3 ч. 2 ст. 75 УПК РФ, необходимо в каждом случае выяснять, в чем конкретно выразилось нарушение уголовно-процессуального закона. Из этого следует, что не всякое нарушение требований УПК РФ влечёт признание доказательства недопустимым [6, с. 12].

В настоящее время, Пленум Верховного Суда РФ не установил однозначных критериев разграничения нарушений уголовно-процессуального закона на те, которые влекут признание доказательств недопустимыми, и те, которые соответствующих последствий не создают [6, с. 15].

Анализ действующего законодательства, а именно: ст. ст. 75, 88, 164, 166, 167, 182, 193, 202, 235 УПК РФ, разъяснений Пленума Верховного Суда Российской Федерации позволяет высказать суждение о том, что у судов отсутствуют конкретные критерии признания доказательств допустимыми или недопустимыми. Одни учёные правоведы ставят допустимость доказательств в зависимость от возможности восполнения пробелов и устранения последствий допущенных нарушений. Другие связывают признание доказательств недопустимыми с существенностью допущенных нарушений в том смысле как это предусмотрено в ст. 389.17 УПК РФ [4, с. 152]. Предполагаю, что в каждом случае нужно учитывать то, какие допущены нарушения при производстве следственного действия и их несоответствия принципам уголовного судопроизводства, требованиям

уголовно-процессуальной формы, закрепленных в УПК РФ [7, с. 127]. Полагаю, что отсутствие подписи должностного лица в протоколе обыска является существенным нарушением требований уголовно-процессуальной формы (ч. 7 ст. 166 УПК РФ), влекущим его незаконность и недопустимость использования в качестве доказательства при производстве по конкретному уголовному делу. На существенность подобного рода нарушений указывает п. 10 ч. 2 ст. 389.17 УПК РФ, в котором в качестве безусловного основания отмены или изменения судебного решения в апелляционном порядке выступает отсутствие подписи судьи (судей) в соответствующем судебном решении.

Таким образом, критерием, положенным в основание для принятия решения о недопустимости доказательств, должна являться существенность нарушений требований закона, допущенных при производстве конкретного следственного действия. При этом, о существенности подобных нарушений необходимо устанавливать, в зависимости от ограничения прав участников процесса, противоречию требованиям уголовно-процессуальной формы и невозможности полноценной реализации принципов уголовного судопроизводства, закреплённых в УПК РФ. Данный перечень, на мой взгляд, следует оставить открытым, по причине того, что в уголовно-процессуальное законодательство Российской Федерации в дальнейшем могут вноситься существенные изменения.

### СПИСОК ЛИТЕРАТУРЫ:

1. Александров А.С., Стуликов А.П. Судебные доказательства и доказывание по уголовным делам. – Ниж. Новгород, 2002.
2. Боруленков Ю. Допустимость доказательств // Законность. 2003. №9.
3. Громов Н.А., Зайцева С.А. Оценка доказательств в уголовном процессе. - М., 2002.
4. Кокорев Л.Д., Кузнецов Н.П. Уголовный процесс: доказательства и доказывание. Учебник. - Воронеж, 1995. – 219 с.

5. Семенцов В.А. Уголовно-процессуальное право. Часть общая: Курслекций. Екатеринбург, 2018. С. 46. 9. Курс уголовного процесса / Под ред. д.ю.н., проф. Л.В. Головки. -2-е изд., испр. - М.: Статут, 2017.
6. Постановление Пленума Верховного суда Российской Федерации от 05.03.2004 № 1 «О применении судами норм Уголовно-процессуального кодекса Российской Федерации» (в ред. от 01.06.2017) [Электронный ресурс]. URL: [https://www.consultant.ru/document/cons\\_doc\\_LAW\\_47059/](https://www.consultant.ru/document/cons_doc_LAW_47059/) (дата обращения: 05.03.2023).
7. Уголовно-процессуальный кодекс Российской Федерации от 18.12.2001 N 174-ФЗ (ред. от 17.02.2023) [Электронный ресурс]. URL: [https://www.consultant.ru/document/cons\\_doc\\_LAW\\_7519/](https://www.consultant.ru/document/cons_doc_LAW_7519/) (дата обращения: 05.03.2023).

**Sitnikov A.E.**

student,

East Siberian Branch

Russian State University of Justice

(Irkutsk, Russia)

**CRITERIA FOR RECOGNIZING EVIDENCE  
AS INADMISSIBLE IN CRIMINAL  
PROCEEDINGS OF RUSSIAN FEDERATION**

***Abstract:** the paper highlights the main problems related to with criteria for collecting and verifying evidence in the course of criminal prosecution. The article presents the main violations related to evidence obtained by deviation from one of the main criteria for evidence during criminal proceedings – the criterion of admissibility of evidence. Through analysis, synthesis, induction and deduction, ways to eliminate the identified problems have been developed.*

***Keywords:** evidence, criminal procedure, rules of evaluation and collection of evidence, admissibility of evidence, criminal proceedings, criminal prosecution, preliminary investigation, judicial proceedings.*

УДК 347.9

**Хайрусов Д.С.**

канд. юр. наук, доцент

Высшей школы юриспруденции и судебно-технической экспертизы

Гуманитарного института СПбПУ Петра Великого

Санкт-Петербургский политехнический университет Петра Великого

(г. Санкт-Петербург, Россия)

**Ражабов А.Б.**

студент

Санкт-Петербургский политехнический университет Петра Великого

(г. Санкт-Петербург, Россия)

**Слотина Я.А.**

студент

Санкт-Петербургский политехнический университет Петра Великого

(г. Санкт-Петербург, Россия)

## **ИССЛЕДОВАНИЕ ЦИФРОВЫХ ДОКАЗАТЕЛЬСТВ В СУДЕБНОМ ПРОЦЕССЕ**

***Аннотация:** в работе авторы исследуют цифровые доказательства. По данному вопросу исследуются действующее российское законодательство и судебная практика. Особое внимание в работе уделяется таким доказательствам как «скриншот» и распечатанная копия переписки в мессенджерах или социальных сетях. Авторы приходят к выводу о необходимости реформирования действующего российского законодательства для упрощения процесса оценки доказательств в судебном разбирательстве.*

***Ключевые слова:** судебный процесс, скриншот, цифровизация, доказательство, Интернет.*



Цифровизация уже вошла во все сферы общества. С момента пандемии и по настоящее время практически все процессы осуществляются в дистанционном формате в том числе и документооборот, заключение сделок, осуществление взаимодействия между различными структурами. Такой вид коммуникации посредством сети Интернет в значительной степени облегчил процесс взаимодействия, однако действующее отечественное законодательство не регулирует все отношения, связанные с таким взаимодействием. Рассмотрим положения закона далее.

Гражданский кодекс Российской Федерации допускает заключение договоров путем составления электронного документа, подписанного сторонами либо путем обмена такими документами (ч. 2, ст. 434 ГК РФ). Договор считается заключенным, когда достигнуто соглашение между сторонами и направленное предложение одной стороной принято другой (ч. 1, ч. 2, ст. 432 ГК РФ). И если электронный документ подтверждается электронной подписью, то иначе обстоит дело с договором заключенным в мессенджере или нескольких мессенджерах, поскольку возможно лишь усмотреть факт соглашения (в случаях, если в договоре не указана возможность взаимодействие посредством Интернет-сети). В процессе судебного разбирательства исследование таких доказательств представляет особую сложность. Возникает проблема, связанная с тем, какие цифровые доказательства могут быть приняты судом, а какие нет. Какими характеристиками обладает такое цифровое доказательство? Допустимо ли использование скриншота в качестве доказательства? Какие критерии необходимо применять при оценке скриншота в судебном разбирательстве?

В статье 55 Гражданского процессуального кодекса РФ закреплено понятие доказательства. Доказательства по гражданским делам должны обладать следующими признаками: это сведения о фактах, на их основании устанавливаются юридически значимые обстоятельства, сами по себе надлежащие сведения должны быть получены законным способом посредством совокупности средств доказывания [4, с. 160–162].

Особый интерес представляют скриншоты переписок в мессенджерах (WhatsApp, Telegram, Viber и т.д.), поскольку их легко изменить и исправить. В условиях современного мира и цифровых возможностей подделать информацию, расположенную, например, на скриншоте достаточно несложно. Кроме того, появляются новые вариации цифровых доказательств, но законодателем до сих пор не регламентированы их понятие, виды и не выработаны критерии оценки [5, с. 37–42]. Более того, скриншот иногда отождествляют с фотографией, такой подход является в корне неверным, поскольку существуют отличия в механизме создания фото и скриншотов. Кроме того, до сих пор не решен вопрос об относимости «скриншота» к определенному виду доказательства. В юридической литературе также отсутствует единое мнение. Как правило, скриншот относят к письменным либо к вещественным доказательствам. В законодательстве четкое разграничение отсутствует.

В отечественном законе закреплено следующее. Допустимым доказательством признается электронная переписка, которая заверена нотариусом в порядке, установленном законом. Данное положение регулируется следующим документом «Основы законодательства Российской Федерации о нотариате» [2]. Пунктом 55 Постановления Пленума Верховного суда Российской Федерации № 10 «О применении части четвертой Гражданского кодекса Российской Федерации» определены критерии допустимости цифровых доказательств, в том числе речь идет и о скриншоте [3]. Возможность определить дату, время отправки и получения сообщения либо размещения информации, адрес страницы в Интернете являются ключевыми в оценке допустимости скриншота или распечатки интернет-страницы. Доказательства должны быть заверены советующими лицами. Доказательства в такой форме должны приниматься судом и подлежать соответствующей оценке для достижения целей судопроизводства.

Однако на практике может возникнуть проблема, которая заключается в отсутствии возможности нотариально заверить электронную переписку,

поскольку это требует определенных временных затрат. Возникает закономерный вопрос: может ли в качестве допустимого доказательства выступать распечатка или скриншот страницы, размещенной в сети Интернет? Или такое доказательство так же будет являться недопустимым и последует его отклонение?

Для надлежащего исследования представляется необходимым изучить судебную практику по делам, где в качестве доказательств исследовались «скриншоты».

В решении Арбитражного суда Краснодарского края от 4 июля 2022 г. по делу № А32-49708/2021 суд признал «скриншот» недопустимым доказательством. Суд обосновал свое решение тем, предоставленная переписка нотариально не заверена, а также тем, что невозможно установить отправителя, получателя, дату и время отправки.

В своем решении Ярославский областной суд также отклонил «скриншот» переписки в качестве доказательства и сослался на то, что они не были надлежащим образом удостоверены и это препятствует оценке их достоверности (Решение Ярославского областного суда № 30-1-108/2022 от 22 марта 2022 г. по делу № 30-1-108/2022).

В решении Шатурского городского суда копия переписки также была отклонена. Суд посчитал, что она не может рассматриваться как допустимое и достоверное доказательство по делу (Решение Шатурского городского суда № 2-369/2021 2-369/2021~М-79/2021 М-79/2021 от 30 марта 2021 г. по делу № 2-369/2021).

Однако существует судебная практика, где скриншот или копия переписки были признаны в качестве допустимого доказательства. Так, Оренбургский районный суд признал в качестве допустимого доказательства копию переписки в Viber (решение Оренбургского районного суда № 2-1758/2020 2-1758/2020~М-1518/2020 М-1518/2020 от 19 ноября 2020 г. по делу № 2-1758/2020). Шебекинский районный суд также признал в качестве

доказательства скриншот переписки (Решение Шебекинского районного суда № 2-824/2020 2-824/2020~М-756/2020 М-756/2020 от 29 сентября 2020 г. по делу № 2-824/2020). В решении Набережночелнинского городского суда Республики Татарстан распечатанные скриншоты переписки были рассмотрены судом в качестве допустимого доказательства (решение Набережночелнинского городского суда № 12-1052/2020 от 20 июля 2020 г. по делу № 12-1052/2020).

Резюмирую вышесказанное, можно заключить, что суды придерживаются тех же правил, что и при исследовании доказательств, обозначенных в действующем законодательстве РФ. Суд оценивает доказательства по критериям достоверности, допустимости и относимости. Такой подход вполне применим, однако в связи с особенностями цифровых доказательств им требуется уделить особое внимание со стороны законодателя.

Таким образом, реферируя вышеизложенное, удастся заключить: как в юридической литературе, так и в судебной практике отсутствует единый подход к исследованию такого доказательства как «скриншот». Кроме того, постановления Пленума Верховного суда обладают меньшей юридической силой по отношению к законам. По этой причине представляется необходимым выделить цифровое доказательства в отдельную категорию в ст. 55 ГПК РФ, а также классифицировать данные доказательства и разработать критерии оценки судом. Такой подход позволит в значительной степени облегчить процесс оценки цифровых доказательств в судебном разбирательстве.

### **СПИСОК ЛИТЕРАТУРЫ:**

1. Гражданский процессуальный кодекс Российской Федерации от 14.11.2002 № 138-ФЗ (ред. от 29.12.2022) // СЗ РФ. 18.11.2002. № 46. ст. 4532.
2. Основы законодательства Российской Федерации о нотариате (утв. ВС РФ 11.02.1993 N 4462-1) (ред. от 30.12.2020) // Российская газета. 13.03.1993. N 49.
3. О применении части четвертой Гражданского кодекса Российской Федерации: Постановление Пленума Верховного Суда РФ от 23.04.2019 г. №10 // СПС «КонсультантПлюс».
4. Арбитражный процесс / отв. ред. В.В. Ярков. – М., 2021. С. 160–162.

5. Котлярова, В.В. О проблемах правового регулирования электронных доказательств в цивилистическом процессе / В.В. Котлярова // Арбитражный и гражданский процесс. – 2019. – № 6. – С. 37–42.

**Khairusov D.S.**

Candidate of Legal Sciences, Associate Professor  
Higher School of Jurisprudence and Forensic Technical Expertise of  
Peter the Great SPbPU Humanitarian Institute  
Peter the Great St. Petersburg Polytechnic University  
(St. Petersburg, Russia)

**Razhabov A.B.**

student  
Peter the Great St. Petersburg Polytechnic University  
(St. Petersburg, Russia)

**Slotina Ya.A.**

student  
Peter the Great St. Petersburg Polytechnic University  
(St. Petersburg, Russia)

**RESEARCH OF DIGITAL EVIDENCE IN LAWSUIT**

*Abstract: in this paper, the authors investigate digital evidence. The current Russian legislation and judicial practice are being investigated on this issue. Special attention is paid to such evidence as a "screenshot" and a printed copy of correspondence in messengers or social networks. The authors conclude that it is necessary to reform the current Russian legislation to simplify the process of evaluating evidence in court proceedings.*

*Keywords: trial, screenshot, digitalization, proof, Internet.*

---

## ПСИХОЛОГИЯ (PSYCHOLOGY)

УДК 159

**Зимоглядов А.Н.**

студент 5 курса института педагогики и психологии  
Алтайский государственный гуманитарно-педагогический университет  
имени В.М. Шукшина  
(г. Бийск, Россия)

**Трубникова Н.И.**

канд. психол. наук, доцент кафедры педагогики и психологии  
Алтайский государственный гуманитарно-педагогический университет  
имени В.М. Шукшина  
(г. Бийск, Россия)

### **ФАКТОРЫ, СПОСОБСТВУЮЩИЕ РАЗВИТИЮ ЭМОЦИОНАЛЬНОГО ВЫГОРАНИЯ У ПЕДАГОГОВ**

*Аннотация:* в работе выделяется несколько точек зрения на модель феномена эмоциональное выгорание. Рассматриваются различные точки зрения на факторы, способствующие эмоциональному выгоранию педагогов.

*Ключевые слова:* эмоциональное выгорание, синдром, педагог, эконометрический фактор, модель.

В настоящее время определенной и общепризнанной в науке точки зрения на причины, механизмы и особенности возникновения и протекания эмоционального выгорания нет. Существует несколько моделей данного синдрома, описывающих данный феномен.

1. Однофакторная модель эмоционального выгорания (Пайнс Э., Аронсон Э.). Эмоциональное выгорание – это состояние физического, когнитивного и

эмоционального истощения, вызванного длительным пребыванием в эмоционально перегруженных ситуациях.

2. Двухфакторная модель (Дирендонк Д., Шауфели В., Сиксма Х.). Синдром эмоционального выгорания – это двумерная конструкция, состоящая из деперсонализации и эмоционального истощения.

3. Трехфакторная модель (Маслач К. и Джексон С.). Синдром психического выгорания представляет собой трехмерный конструкт, который включает в себя деперсонализацию, эмоциональное истощение и редукцию личных достижений.

4. Четырехфакторная модель (Файрт, Маймс, Иваницкий, Шваб).

В четырехфакторной модели выгорания один из элементов (деперсонализация, эмоциональное истощение или редуцированные персональные достижения) разделяется на два отдельных фактора. Например, деперсонализация, связана с работой и с реципиентами соответственно.

Говоря о причинах эмоционального выгорания можно выделить следующие факторы:

1. Индивидуальные факторы. Они связаны с психическими процессами, которые происходят внутри человека: характером, особенностями темперамента, ценностями и особенностями механизма психологической защиты, жизненными установками [2]. Считается, что молодые специалисты более подвержены риску проявления синдрома хронического стресса, особенно склонные к предъявлению завышенных требований к себе и результатам своей деятельности. В эту группу можно отнести людей, склонных к самопожертвованию с повышенным чувством ответственности [4].

2. Социальные факторы. Факторы данной группы связаны с внешними воздействиями на человека, но при этом они вступают в психологическое взаимодействие с ним [2]. Можно сказать, что он реагирует на них в той или иной степени. Данный вид факторов, как правило, связан непосредственно повышенными требованиями со стороны начальства, с увеличением нагрузки,

напряженными отношениями в коллективе, однообразной и монотонной работой, неудовлетворённостью уровнем жизни.

Каждый стрессогенный случай из практики не проходит бесследно. Постепенно эмоционально-энергетические ресурсы человека снижаются, и появляется необходимость в их восстановлении или сбережении, прибегнув при этом, к тем или иным приемам психологической защиты. Типичный вариант экономии ресурсов – эмоциональное выгорание. Педагоги спустя 11-16 лет работы в образовательной организации приобретают энергосберегающие стратегии исполнения профессиональной деятельности.

Группа внешних факторов, куда включаются условия материальной среды, содержание работы и социально-психологические условия деятельности, является наиболее представительной в области исследований эмоционального выгорания. Не случайно в некоторых работах подчеркивается доминирующая роль этих факторов в возникновении выгорания:

- хроническая напряженная психоэмоциональная деятельность: такая деятельность связана с интенсивным общением, а именно, с целенаправленным восприятием партнеров и воздействием на них;
- дестабилизирующая организация деятельности: недостаток оборудования, плохо структурированная и расплывчатая информация, наличие в ней «бюрократического шума», нечеткая организация и планирование труда;
- повышенная ответственность за исполняемые функции и операции: представители массовых профессий обычно работают в режиме внутреннего и внешнего контроля;
- неблагоприятная психологическая атмосфера профессиональной деятельности: определяется двумя основными обстоятельствами – конфликтностью по горизонтали, в системе «коллега – коллега» и по вертикали, в системе «руководитель – подчиненный»;



- психологически трудный контингент, с которым профессионал имеет дело в сфере общения: у педагогов и воспитателей это дети с задержками психического развития и аномалиями характера, нервной системы;

- слабая мотивация эмоциональной отдачи в профессиональной деятельности: здесь рассматриваются два аспекта. Во-первых, профессионал в сфере общения не считает для себя необходимым или почему-то не заинтересован проявлять соучастие и сопереживание субъекту своей деятельности. Соответствующее умонастроение стимулирует не только эмоциональное выгорание, но и его крайние формы - равнодушие, душевную черствость, безразличие. Во-вторых, человек не привык, не умеет поощрять себя за сопереживание и соучастие, проявляемые по отношению к субъектам профессиональной деятельности;

- нравственные дефекты и дезориентация личности: возможно, профессионал имел нравственный изъян еще до того, как стал работать с людьми, или приобрел в процессе деятельности.

К этому перечню можно добавить факторы, выделенные Решетовой Т.В. (2002 г.):

- неэмоциональность или неумение общаться;
- алекситимия во всех проявлениях (невозможность высказать словами свои ощущения), всегда связано с тревогой;

- трудоголизм, когда происходит камуфлирование какой-либо проблемы работой (трудоголик чаще всего прикрывает темпом свою профессиональную несостоятельность);

- люди без ресурсов (профессиональная состоятельность, экономическая стабильность, социальные связи, родственные связи, любовь, цель, здоровье и т.д.).

Но нельзя не учитывать и влияние социально-культурных факторов. Опираясь на результаты различных исследований, ученые выяснили, что уровень эмоционального выгорания у людей, работающих в профессиях типа человек-

человек, всегда повышается в ситуациях социально-экономической нестабильности. Действительно, современные условия выступают как депрессогенные факторы за счет наличия в них негативного программирования. Особенно часто встречается негативное программирование в рекламных акциях. В частности, в рекламе лекарств.

Следует отметить, что сам по себе ни один из факторов не может вызвать выгорания. Его возникновение – это результат действия совокупности всех факторов, как на личностном, так и на профессиональном уровне. Совокупность многочисленных психических и эмоциональных факторов способна вызвать у педагогов неудовлетворенность, ухудшение самочувствия и настроения, накопление усталости. Данные физиологические показатели связаны с напряженностью работы, приводящей к профессиональному кризису, стрессу, психическому и эмоциональному истощению и выгоранию. Эти процессы ведут к снижению уровня профессиональной деятельности учителя, ему становится трудно справляться с возложенными на него обязанностями, теряет творческий настрой в отношении преподаваемой дисциплины.

### **СПИСОК ЛИТЕРАТУРЫ:**

1. Безносков, С. П. Профессиональная деформация личности: монография / С. П. Безносков. – Санкт-Петербург: Речь, 2004. – 272 с.
2. Водопьянова, Н. Е. Противодействие синдрому выгорания в контексте ресурсной концепции человека / Н. Е. Водопьянова // Вестник Санкт-Петербургского университета. – 2009. – Вып. 2. – С. 75–86.
3. Водопьянова, Н. Е. Синдром выгорания / Н. Е. Водопьянова, Е. С. Старченкова. – Санкт-Петербург: Питер, 2008. – 336 с.
4. Форманюк, Т. В. Синдром «эмоционального сгорания» как показатель профессиональной дезадаптации учителя / Т.В. Форманюк // Вопросы психологии. – 1994. – № 6. – С. 57-64.

**Zimoglyadov A.N.**

Altai State Humanitarian Pedagogical University named after V.M. Shukshin  
(Biysk, Russia)

**Trybnikova N.I.**

Altai State Humanitarian Pedagogical University named after V.M. Shukshin  
(Biysk, Russia)

## **FACTORS CONTRIBUTING TO DEVELOPMENT OF EMOTIONAL BURNOUT AMONG TEACHERS**

***Abstract:** the paper highlights several points of view on the model of the phenomenon of emotional burnout. Various points of view on the factors contributing to the emotional burnout of teachers are considered.*

***Keywords:** emotional burnout, syndrome, teacher, factor, model.*

---

**ЛИТЕРАТУРА РОССИИ И ЗАРУБЕЖНЫХ СТРАН**  
(LITERATURE OF RUSSIA & FOREIGN COUNTRIES)

**УДК 316.72**

**Атдаев Э.**

преподаватель кафедры «Режиссура»

Туркменский государственный институт культуры  
(Туркменистан, г. Ашгабад)

**Чарыев Т.**

преподаватель кафедры «Режиссура»

Туркменский государственный институт культуры  
(Туркменистан, г. Ашгабад)

**Рустемов М.**

преподаватель кафедры «Режиссура»

Туркменский государственный институт культуры  
(Туркменистан, г. Ашгабад)

**ВСЕНАРОДНЫЙ ПОЭТ МАХТУМКУЛИ ФРАГИ**

*Аннотация:* в данной статье рассматриваются особенности развития литературного образа Махтумкули Фраги и его влияние на развитие общества. Проведен перекрестный и сравнительный анализ влияния выбора изучения литературы древнего востока. Даны рекомендации по внедрению разработок в культуру.

*Ключевые слова:* анализ, метод, исследование, литература, культура.

По признанию востоковедов, Махтумкули Фраги — единственный национальный туркменский поэт среди народов Средней Азии. Поэтому есть все основания говорить о том, что творчество Махтумкули вошло в золотую

сокровищницу мировой поэзии, даже если оно осталось в Средней Азии, на Востоке.

Махтумкули Фрагы – один из великих мыслителей, оставивший неизгладимый след в восточной литературе своим прекрасным творчеством. Жизнь туркменского народа нашла свое яркое выражение в мире поэзии великого поэта. Стихи Махтумкули Фрагы – уникальный проводник на правильный жизненный путь.

Большое внимание Махтумкули Фрагы уделял гуманизму в своих стихотворениях, полных мудрости. Мудрец считал физическую выносливость и силу одними из необходимых качеств храбреца, и восхвалял отважных и отважных мужчин своего времени. Махтумкули Фрагы призывает терпеть и мужественно бороться в трудные минуты жизни. Мысли поэта о мире заложены в его творчестве со всей своей глубиной и мудростью. Он достиг больших высот в деле, которому посвятил себя, и завоевал любовь народа как мастер-поэт своего времени. Тема патриотизма проходит через творчество великого поэта. Поэт понимает, что в народе есть истинные патриоты, поэтому, когда родине угрожает опасность, он обращается к ним и призывает весь туркменский народ беречь честь года. Многие стихотворения Махтумкули, такие как «Туркменин», «Гургенин», «Гёклен», «Туркмен строй», «Или гозлар», «Билинмез», свидетельствуют о высоком достоинстве его патриотизма.

Махтумкули Фраги – пожалуй, самая загадочная личность не только туркменской литературы, но и истории. Одни называют его гениальным классиком, признанным гением слова, чья лирика смогла консолидировать туркменский народ, внести в него зачатки национального единения, которое к тому времени было крайне невозможно на фоне межплеменных войн и розни.

Другие называют его выдающимся мыслителем, философом-государственником, ратовавшим за сплочение туркменских земель и проливавшем свет на очень смутное время, в которое он жил. Для кого-то – он

богослов и наставник, стихи которого – не больше, чем просто наказ потомкам, образец изящества поэзии и лирики.

След Фраги в туркменской истории был и остается колоссальным: с ним знакомятся еще в детстве и не разлучаются до конца жизни на туркменской земле. Равнодушно к нему и к его творчеству не относится никто: его характер, оценка в истории, нестандартность и способность взять лидерскую инициативу всегда бурно обсуждались в ученых кругах. Сам факт существования этого поэта уже сам по себе нечто необычное. Он сделал многое для страны; своими нетленными строками он воссоздал образ нравственного и поэтического наставника, который сопровождал туркменский народ на протяжении всей его истории.

Его отец, уважаемый Довлетмаммед Азади, стал первым за долгое время поэтом туркменской земли, произведения которого распространились на весь тюркский мир. Сложность политической ситуации в Туране, тюркском мире, усугублялась извечной враждой с иноземными захватчиками. Несмотря на это, Азади смог воспитать своего ребенка в любви, привить ему тягу к знаниям, желание удовлетворить которую бесконечными караванами проведет Махтумкули по землям других стран, где он найдет ответы на многие вопросы.

Его каноничная биография заставила испытывать к нему безмерное уважение и стремление черпать из него мудрость, которой он был полон. Но кто же был Махтумкули на самом деле? Поэт? Философ? Или же все-таки богослов?

Сторонники каждой ипостаси выдвигают весомые доводы в пользу своей теории, говоря, что творчество поэта – лишь отголосок чего-то большего, чем просто литературы. Те, кто считает Махтумкули поэтом, осознают, насколько важен был дар поэта для туркменского языка – он синтезировал все его элементы, создав литературный, общепринятый язык туркменского народа. Его стихи для тюркского мира стали новинкой, способ стихосложения – передовым, а все творчество – ценной находкой, кладом.

Если Юнуса Эмре некоторые называли «богохульником» за острое перо, то Фраги отличался тем, что мог выразить глубокую мысль через очевидные вещи и ситуации, которые принимались всеми без исключения. И для сторонников Махтумкули как поэта, его стихи – литературные шедевры, сформировавшие туркменскую поэтическую традицию.

### СПИСОК ЛИТЕРАТУРЫ:

1. Якушев, Алексей Жанович. Системная модель экономической структуры общества для прогнозирования инновационного развития / А. Ж. Якушев // Экономический анализ: теория и практика. – 2022. – Т. 21, вып. 12. – С. 2251–2271. – (Инновации). – Библиография: 10 назв.
2. Куценко, Евгений. Релокация как драйвер инновационной активности: глобальное исследование международной миграции основателей компаний-единорогов / Е. Куценко, К. Тюрчев, Т. Остащенко // Форсайт. – 2022. – № 4. – С. 6–23. – (Стратегии). – Приложение 1: Зарубежные организации, упоминаемые в статье, и страны их происхождения. – С. 21. – Библиография: 73 назв.
3. Инновационные алгоритмы машинного зрения для диагностики продольного профиля сортировочных путей / А. И. Долгий [и др.] // Автоматика, связь, информатика. – 2022. – № 8. – С. 7–9. – (Новая техника и технология). – Библиография: 7 назв.

**Atdaev E.**

Lecturer of the department "Direction"  
Turkmen State Institute of Culture  
(Turkmenistan, Ashgabat)

**Charyev T.**

Lecturer of the department "Direction"  
Turkmen State Institute of Culture  
(Turkmenistan, Ashgabat)

**Rustemov M.**

Lecturer of the department "Direction"  
Turkmen State Institute of Culture  
(Turkmenistan, Ashgabat)

**NATIONAL POET MAKHTUMGULY FRAGI**

***Abstract:** this article discusses the features of the development of the literary image of Magtymguly Fragi and its influence on the development of society. A cross and comparative analysis of the influence of the choice of studying the literature of the ancient East was carried out. Recommendations for the implementation of developments in culture are given.*

***Keywords:** analysis, method, research, literature, culture.*



УДК 82

**Аушева Т.А.**

магистрант 2 курса филологического факультета

Ингушский государственный университет

(г. Магас, Россия)

**Научный руководитель:**

**Хадзиева А.А.**

к.ф.н., доцент кафедры русской и зарубежной литературы

Ингушский государственный университет

(г. Магас, Россия)

## **КРИЗИС ЭПОХИ И ЛИЧНОСТИ В РОМАНЕ**

### **А.Н. ТОЛСТОГО «ПЕТР ПЕРВЫЙ»**

*Аннотация:* в данной статье рассматривается кризис эпохи и личности в романе А.Н. Толстого «Петр Первый». Личность Петра и его эпоха волновали воображение писателей, художников, композиторов многих поколений. А.Н. Толстой создает многоплановую композицию, что дает ему возможность показать жизнь самых различных слоев населения России.

*Ключевые слова:* эпоха, Петр Первый, кризис, личность, роман, Алексей Толстой, критика, преобразования.

Фигура Петра в изображении А.Н. Толстого многопланова и сложна. Образ царя дан в динамике, в начале романа Петр – подросток, яростно отстаивающий свое право на царский престол. Он переживает много трудных событий: убийства, заговоры, бегство, бунт стрельцов, казни и т.д. Затем герой становится государственным мужем, опытным дипломатом, проницательным и бесстрашным руководителем страны. Писатель изображает новые пути развития русского государства. А.Н. Толстой изображает Петра Первого простым,

лишенным наигранной важности. Читатель наблюдает это на приеме у посла и у кузнечного горна, крепящим снасти на паруснике и в сражении со шведами. Герой поражает своей энергией, умом, волей.

Пренебрегши вековые устои, он велит “знатность по годности считать”. Государь ценит талантливых людей, дает им возможность развить свои способности, щедро награждает. Однако, исследуемый нами роман, – это не только “жизнеописание” царя Петра I, ведь показать личность великого человека невозможно вне исторического контекста. Писатель воссоздает в произведении основные исторические события своей эпохи: стрелецкие бунты, Азовские походы, войну со шведами, строительство Петербурга. Эпоха великого царя не определяется только событиями российского масштаба. А.Н. Толстой изображает также европейцев: турков, поляков, шведов.

Эпоха Петра создается в романе и изображением его сподвижников: Александра Меншикова, Алексея Бровкина, Никиты Демидова, – пришедших из низов и с честью отставших за передовое дело царя. Основной кризис эпохи в изображении писателя состоит в том, что Петр, стремящийся изменить Россию, думающий о будущем русских людей, находит средства для реформ у тех, ради кого они совершаются. Ненависть народа ярко проглядывается в «массовых беспорядках». Такие события воспитывали характер государя, постепенно превращая его в опытного деятеля. Боярство тоже сопротивляется перестройкам Петра, рассуждает по старинке: «Мишка-то наш математику заучает. Уж не знаю, чего с его бедной головкой изделается-то... Все равно маво Мишку математике не научишь, поставлена Москва без математики, и жили, слава богу, пятьсот лет без математики – лучше нынешнего...» [1, с. 98].

Писатель изображал Петра Первого многопланово, давая читателю понять, насколько сложна и важна эта фигура. Образ царя не статичен, автор дает его в развитии. Царь постоянно стремится вперед, прокладывая для страны новые пути развития. Петр изучает много ремесел, он энергичен и умен, его отличают такие черты, как сила воли и мужество. Высоко ценит государь

талантливых людей, желающих развить свои способности. Он щедр с теми, кто добивается своих целей путем трудолюбия. Следует отметить и сподвижников Петра, которые занимают важное место в романе. Петра первого окружали выходцы из знати: Шереметев, Репнин, верой и правдой служившие делу царя.

Ярко изображает А.Н. Толстой массовые народные сцены. Народ в романе многолик, он страдает, но не прекращает бороться. Большое внимание уделяется не только внутренней политике, но и становлению России в Европе, утверждению ее положения. Писатель раскручивает много сюжетных линий, отражающие судьбы различных героев. Действие произведения развивается последовательно. Каждый поворот сюжета несет в себе определенный виток развития нового общества. Картина романа-эпопеи «Петр Первый» многопланова. Вся многоликая Россия изображена в бурной круговерти исторических событий. Широко изображает в своем произведении автор жизнь простых людей.

Таким образом, мы проанализировали роман А.Н. Толстого «Петр Первый» и выявили ту, многоплановую композицию произведения, что дает писателю возможность показать жизнь самых различных слоев населения России, жизнь народных масс. Писатель ярко изображает массовые народные сцены. Именно в них четко виден кризис той эпохи.

### **СПИСОК ЛИТЕРАТУРЫ:**

1. А.Н. Толстой «Петр Первый» // М.: Классика, 2000г. С. 736

**Ausheva T.A.**

2nd year master's student of the Faculty of Philology

Ingush State University

(Magas, Russia)

**Scientific advisor:**

**Hadzieva A.A.**

Ph.D., Associate Professor of the Department of Russian and Foreign Literature

Ingush State University

(Magas, Russia)

**THE CRISIS OF THE EPOCH AND PERSONALITY IN THE NOVEL  
BY ALEXEY TOLSTOY «PETER THE GREAT»**

***Abstract:** this article examines the crisis of the epoch and personality in the novel by A.N. Tolstoy "Peter the Great". The personality of Peter and his era excited the imagination of writers, artists, composers of many generations. A.N. Tolstoy creates a multifaceted composition that gives him the opportunity to show the life of the most diverse segments of the Russian population.*

***Keywords:** epoch, Peter the Great, crisis, personality, novel, Alexey Tolstoy, criticism, transformations.*

УДК 82

**Аушева Т.А.**

магистрант 2 курса филологического факультета

Ингушский государственный университет

(г. Магас, Россия)

**Научный руководитель:**

**Хадзиева А.А.**

к.ф.н., доцент кафедры русской и зарубежной литературы

Ингушский государственный университет

(г. Магас, Россия)

## **ОБРАЗ ПЕТРА ПЕРВОГО В РОМАНЕ-ЭПОПЕЕ А.Н. ТОЛСТОГО**

*Аннотация:* в статье рассматривается образ великого русского царя Петра Первого в романе-эпопее А.Н. Толстого, его внешние и внутренние характеристики. Алексей Толстой, вдохновившись временем императора, изобразил все тонкости и трудности сложной эпохи.

*Ключевые слова:* роман, классика, образ, Алексей Толстой, Петр Первый, внешние характеристики, внутренние характеристики.

Роман-эпопея А.Н. Толстого «Петр Первый» писался в течение десяти лет. Это художественное изложение жизненного пути одного из самых деятельных и значимых представителей царской династии. В произведении описывается начальный период становления сильного монарха, образ которого так удачно вошел в политическую картину сложного времени. Произведение охватывает этап становления будущего императора, начиная с детства и заканчивая началом правления. Точность описания с исторической точки зрения

обусловлена тем, что писатель много лет до написания своего произведения интересовался личностью императора.

Роман А.Н. Толстого отличается большим объемом, широтой охвата действительности, историческим содержанием, обилием героев. Петр Первый – сын второй жены царя Алексея Михайловича и Натальи Кирилловны Нарышкиной. Внешность его с детских лет привлекает окружающих своей неординарностью. В детстве у него «черные стриженные волосы, глаза круглые, как у мыши, маленький рот». Это «круглощекий и тупоносенький мальчик с круглой кудрявой головой», которой от испуга крутит в разные стороны. Голос из толпы замечает: «Гляди-ка – чистый кот»: [1, с.56]. У Петра не только заметная внешность, но и очень высокий рост. Длинные и косолапые ноги, создают ему массу проблем. В детстве Петр был подвижным, возбудимым, впечатлительным, невозможно было его удержать в нежной атмосфере дворца, где зачахли два его брата. Отличительные черты характера царевича – это вспыльчивость и несдержанность.

Много времени и сил он отдает своему войску. Читатель наблюдает, как постепенно требования Петра к военным играм ужесточаются. Круг общения и знакомств героя быстро расширяется. Подробно описана в произведении и сердечная страсть Петра, который любил немку Анну Монс, хотя затем вычеркивает её из своего сердца за предательство. Женится он на Лопухиной, молодой, глупой и простой девице, желающей, чтобы муж сидел рядом с ней. Но ему это не по душе, он с утра до вечера пропадает в трудах и заботах – строились корабли на Переяславском озере. Петр ведет беспощадную и непримиримую борьбу с боярами. Он сломал уклад старой боярской думы, теперь в ней сидели адмиралы, инженеры, генералы, многие из которых иностранцы, – все они были единомышленниками молодого царя. Алексей Толстой назвал свой роман в честь главного героя.

Все события в нем связаны с личностью Петра Первого. Автор сосредотачивает внимание читателя на роли этого царя в становлении новой

России. На протяжении всего произведения читатель наблюдает динамику развития образа Петра Первого. После описания раннего детства следуют эпизоды, где уже Петр – отрок лет двенадцати. Его голос глуховат, а немигающие глаза похожи на совиные. Подробно показана в романе борьба Петра со старым устоем жизни в России, хранительницей которого была его сестра. Прогрессивные идеи нового царя поддерживают стрельцы и бояре. Петр поражает своей необычайной выносливостью, сутки он мог обходиться без сна, без еды, заставляя всех беспрекословно принимать его правила игры. Друзьями по военным играм становятся мальчишки из простонародья, смышленные, преданные и смелые, это основа будущей гвардии.

В Голландии Петр Первый работает на верфи матросом, не боится черной работы, учится кораблестроению. Активно формируется личность героя, раскрывается его аналитический, государственный ум, все подчинено в нем главной цели: повернуть свою страну на путь, ведущий из прозябания и обособленности к прогрессу, к введению страны в круг передовых государств в качестве великой державы. Он нацеливается на войну с достаточно мощным противником, со Швецией, чтобы иметь выход к Балтийскому морю. Понимая, что для этого нужно быть хорошо оснащенным и вооруженным, он решает строить на Урале заводы. В конце романа А.Н. Толстой подчеркивает, что Петр считал войну делом трудным, будничной «страдой кровавой», государственной нуждой, противопоставляя его шведскому королю, который воюет ради славы. Противопоставление это видно и в полководческих талантах обоих монархов. Карл, стремящийся к победам, терпит поражение. Петр, для которого судьба своей державы важнее, наоборот, побеждает.

Таким образом, мы проанализировали роман-эпопею А.Н. Толстого «Петр Первый», который с исторической достоверностью изобразил в нем время, события, политическую ситуацию, людей, их быт и нравы, а также сумел с точностью обрисовать портрет своего героя и донести до читателя особенности той эпохи.

## СПИСОК ЛИТЕРАТУРЫ:

1. А.Н. Толстой «Петр Первый» // М.: Классика, 2000г. С. 736

**Ausheva T.A.**

Ingush State University

(Magas, Russia)

**Scientific advisor:**

**Hadzieva A.A.**

Ph.D., Associate Professor of

Department of Russian and Foreign Literature

Ingush State University

(Magas, Russia)

## IMAGE OF PETER THE GREAT IN THE EPIC NOVEL BY ALEXEY TOLSTOY

***Abstract:** the article examines the image of the great Russian tsar Peter the Great in the epic novel by A.N. Tolstoy, his external and internal characteristics. Alexey Tolstoy, inspired by the time of the emperor, depicted all the subtleties and difficulties of a complex era.*

***Keywords:** novel, classic, image, Alexey Tolstoy, Peter the Great, external characteristics, internal characteristics.*



---

**ЛИНГВИСТИКА И НАУКИ О ЯЗЫКЕ (LINGUISTICS)**

**УДК 81.255**

**Allanurov D.R.**

instructor, Turkmen State University named after Magtymguly  
(Turkmenistan, Ashgabat)

**Allaberdieva H.D.**

student, Turkmen State University named after Magtymguly  
(Turkmenistan, Ashgabat)

**TRANSLATING THE PRONOUN «ONE» INTO TURKMEN**

***Abstract:** one of the challenging aspects of the theory of translation is the problem of passing down impersonal pronoun “one” from source language into the target language. The article consists of differences between “one” and “you”, “one” and “it” in usage. It includes examples of sentences with “one”, “one’s” and “oneself” and “their” Turkmen translations.*

***Keywords:** translation, rendering, pronoun, one, one’s, oneself, English, Turkmen.*

One is an indefinite pronoun that means, roughly, “a person”. For purposes of verb agreement it is a third-person singular pronoun, though it sometimes appears with first- or second-person reference. It is sometimes called an impersonal pronoun (An impersonal pronoun is one that does not refer to a specific person or thing. These pronouns are usually used to refer to an unspecified person or people in general.). It is more or less equivalent to the Scots “a body”, the French pronoun “on”, the German/Scandinavian “man”, and the Spanish “uno” [3]. To vary “one” and “it” is also challenging because translation is “ol” in Turkmen. The sentence with “one” is usually translated into Turkmen as an impersonal sentence, where in English one is a subject of a sentence.

There is also some pragmatic difference between using English, Turkmen and Russian pronouns. One is often used as the subject of a sentence. An impersonal pronoun one can be rendered by Turkmen pronoun *her kim* when it comes as the subject: One may smile, and smile, and be a villain. (W. Shakespeare. Hamlet) – *Her kim mähirli hem, zalym hem bolup biler*. In this example, one means everyone or people in general. In the example, “one” is translated into Turkmen with pronoun “*her kim*”.

You can use one as the direct object or attribute of a sentence; in this case, of course, you would need a transitive verb followed by one as its object. For example: Exercising too hard can make one get muscle cramps. [2] – *Çendenaşa agyr türgenleşik sizi myşsalaryňyzyň gysylmagyna getirip biler*. In this sentence, one can be rendered by Turkmen pronouns *seni* or *sizi*.

One does not have a special possessive form like the rest of personal pronouns. In order to use it as possessive determiner, you simply add a possessive ‘s’. One’s is only used as possessive determiner and not a pronoun (always comes before a noun). In this case, one’s can be translated into Turkmen as *öz*. For example: No one can ever replace one’s own family. – *Hiç kim öz maşgalasyny hiç bir zada çalşyp bilmez*.

The reflexive form of one is oneself. Oneself also does not refer to a specific person and you can use it to refer to a previously mentioned noun/pronoun. Oneself can be rendered by “*özünü*” or “*özi*”. For example: One would need time to find oneself again after such a trauma. – *Beýle şikesden soňra, adama özüni ele almak üçin wagt gerek*.

If you begin your sentence with one, you should continue using “one, one’s, oneself...” when referring to the same person.

There is another way of rendering a universal meaning of an English sentence with the help of the pronoun you. However, this can be understood as being directed to the receptor and, therefore, it can cause misunderstanding, as was brilliantly shown by J. London in his novel ‘Martin Eden’: “By the way, Mr. Eden,” she called back, as she was leaving the room, “what is booze? You used it several times, you know.” “Oh,

booze,” he laughed. “It’s slang. It means whiskey, and beer – anything that will make you drunk.” “And another thing,” she laughed back. “Don’t use ‘you’ when you are impersonal. ‘You’ is very personal, and your use of it just now was not precisely what you meant.” “I don’t just see that.” “Why, you said just now to me, ‘whiskey and beer – anything that will make you drunk’ – make me drunk, don’t you see?” “Well, it would, wouldn’t it?” “Yes, of course,” she smiled. “But it would be nicer not to bring me into it. Substitute ‘one’ for ‘you’, and see how much better it sounds.” [4, p.82].

A translator should also know that you and one differ stylistically, you being informal and colloquial, and one sounding very formal and official. There are cases “one” is interchangeable with pronoun “it”

Turkmen-to-English translation is challenged by the choice between one and it. Compare, Papagyňy geý. Onsuz sürüp bolmaz. – Put on your helmet. It is illegal to ride a bike without one. “Maňa bu papak ýaraýar.” “Onda, sen ony satyn al.” “I like the helmet.” “So buy it.” The pronoun one represents a general notion; it refers to a specific thing.

As you know, English is an analytic language (An analytic language is a language that organizes words and grammar by a strict word order instead of inflections, or word endings that show grammar.) but Turkmen is a synthetic language (A synthetic language uses inflection or agglutination to express syntactic relationships within a sentence.). When one’s is used in word combinations, it is translated into Turkmen as “öz”, “özüň” or with the help of word endings and inflections. For example:

- to turn one’s eyes upon something [1, p.19] – bir zada gözüňi dikmek; (not “biriniň gözüni bir zada dikmek”);
- to shrug one’s shoulders [1, p.202] – egniňi gysmak (not “biriniň egnini gysmak”).

Grammatical problem of translation requires the knowledge on history of language, and should be familiar with ethical norms characteristic of the cultures in

issue. Pronoun one represents general notion and it can sound formal and informal. Translator be aware of context of source language text.

### REFERENCES:

2. Аракин В.Д. Практический курс английского языка. 2 курс. Москва, 2014.
3. Proshina Z.G. Theory of Translation. Vladivostok, 2008.
4. Cambridge dictionary definition”. Guide to Grammar and Writing. Retrieved. Cambridge, 2014.
5. <https://langeek.co/en/grammar/course/4/impersonal-pronouns>.

УДК 81

**Махмудова М.Ф.**

Узбекский государственный университет мировых языков  
(г. Ташкент, Республика Узбекистан)

**СОПОСТАВИТЕЛЬНОЕ ИЗУЧЕНИЕ  
ГРАММАТИЧЕСКИХ ЕДИНИЦ (НА ПРИМЕРЕ  
ДЕЕПРИЧАСТИЙ РУССКОГО И УЗБЕКСКОГО ЯЗЫКОВ)**

*Аннотация:* в данной статье рассматривается сопоставительное изучение грамматических единиц деепричастий несовершенного вида в синтаксических конструкциях русского и узбекского языков.

*Ключевые слова:* сопоставление, изучение, грамматические, явление, деепричастие, несовершенный вид, конструкция.

Сопоставительное изучение грамматических единиц в частности деепричастий, русского и узбекского языков имеет большое и теоретическое и практическое значения, даёт положительные результаты при усвоении тех или иных тем.

В современном русском литературном языке прямая речь с сопровождающими её авторскими словами образуют особую синтаксическую конструкцию.

В данной статье рассмотрим употребление русских деепричастий несовершенного вида в синтаксических конструкциях с прямой речью и узбекские эквиваленты этих конструкций.

В таких конструкциях авторские слова выступают как главная часть, а прямая речь «по значению приближается к дополнительному придаточному предложению»)

Основная масса деепричастий в предложениях с прямой речью употребляется в словах, т.е. в главной части этой особой синтаксической конструкции.

В предложениях с прямой речью деепричастие, употребляющиеся одиночно или с зависящими от него словами, чаще всего выполняет функцию второстепенного сказуемого, т.е. обозначает по отношению к главному побочное действие. В этой синтаксической функции деепричастие сохраняет все свойственные ему глагольные признаки. Так, в деепричастии отчётливо осознаётся значение времени, хотя оно не мыслится самостоятельно, как это бывает в исходных глагольных формах, а считается относительным: время деепричастия относится ко времени глагола-сказуемого, а не к моменту речи.

Общепризнанным в русской лингвистике считается три временных разновидности деепричастного действия. В словах автора в предложениях с прямой речью употребляются только две временные разновидности деепричастного действия: оно может протекать одновременно с главным или предшествовать ему.

В связи с отсутствием в деепричастии такого важного глагольного признака, как изменяемость, значение времени в нём полностью сопряжено с категорией вида. Так, одновременность деепричастного действия с главным выражается деепричастием несовершенного вида (– Бывают жесты красноречивее длинной речи, – расслабленно ответил Алёшин, поправляя носком ботинка дорожку...), а предшествующее — деепричастием совершенного вида (- Как, загремел Троекуров, вскочив с постели босой),

Следует заметить, что деепричастия, употребляющиеся в обычной конструкции (в предложениях без прямой речи), в отличие от рассматриваемых могут иметь и некоторые другие временные отношения, например, деепричастие несовершенного вида может обозначать и значение предшествования (Возвращаясь после задания, капитан старался избегать восторженных встреч.)

или последования (Тогда десятки тонн расплавленного металла... заливают обширную площадь, преграждая путь людям, препятствуя работе печей.)

Укажем способы передачи на узбекский язык русских деепричастий несовершенного вида, выполняющих в предложениях с прямой речью функцию второстепенного сказуемого.

А.А.Азизов отмечает, что «Значения русских деепричастий глаголов несовершенного и совершенного видов могут передаваться в узбекском языке деепричастиями прошедшего времени, образуемыми присоединением суффикса –(и)б к основе глаголов».

Например:

— Дай сюда деньги!...— рявкнул Челкаш, хватая Гаврилу за горло...(— Челкаш, Гавриланинг ёкасига ёпишиб, итдек ириллади: «Бер пулларни бу ёкка!»)

— Чего ты скулишь? – продолжал он, сбивая пальцемс её спины снег.(— Нега инграйсан?– деб суради у киши кули билан унинг устидаги корларни кокиб).

Кроме того деепричастие на – и(б) в узбекском языке, передающее значение русских деепричастий несовершенного вида, может быть образовано и от основы глагола «настоящего конкретного времени (– ётир) » или от основы глагол, образованного при помощи деепричастия на – и(б) и «одного из четырёх глаголов: ўтирмок-сидеть,юрмок-ходить,турмок-стоять,ётмок-лежать».

Деепричастия иногда могут передаваться на узбекский язык формой деепричастия на – а. Эта форма в современном узбекском языке «самостоятельно употребляется очень редко, она обычно встречается в удвоенном виде и в этом случае выражает длительность действия».

Например, – Вот что скажи, – продолжал Никита, не выпуская из своих цепких пальцев руку Павла и приятельски – фамильярно потряхивая её, – ты Мишку не видал? (– Никита, Павелнинг кулини узининг чангалдек куллари билан махкам ушлаб, калин дустлардек, бетакаллуф силкита-силкита, сузида давом этди: «Сен менга шуни айт: Мишкани курдингми,йукми »)

Рассматриваемые деепричастия нередко передаются на узбекский язык словами на –(а)р экан, –(а)ркан.

Например, – Что вы мне посоветуете? – спросил Надежда Сергеевна, продолжая смеяться (– Надежда Сергеевна хамон кулар экан: «Сиз кандай маслахат берасиз?» –деб суради).

— Та-ак! – зловеще измеряя лазами капитана, протянул Воронов (– Воронов газаб Билан капитанни куздан кечираркан: «Шундай дегин!»– деди).

Ср.: продолжая(смеяться)– кулар экан, измеряя глазами – куздан кечираркан. Форма на –(а) ркан с относящимися к ней словами в узбекском языке рассматривается как причастный оборот)2

Следует отметить, что слова на –(а)ркан по сравнению с деепричастиями на –(и)б точнее передают значения русских деепричастий, выражающих одновременное с основным побочное действие.

Если в русском языке к глаголу-сказуемому относятся несколько деепричастий, то для передачи одного из них (обычно последнего) в узбекском языке можно использовать глагол прошедшего категорического или многократно-длительного времени.

Например:

– Эх ты! – зашептал он, усаживаясь рядом с Павлом и уж кстати толкая его кулаком в бок.(–Эх, сени!– Дея шипшиди у Павелнинг ёнига утираётиб унинг бикинига мушти билан туртиб хам куйди).

Ср.: (зашептал) усаживаясь, и толкая в бок – (Дея шипшиди)утираетиб, бикинига туртиб куйди.

В отдельных случаях рассматриваемые деепричастия при переводе литературе опускаются, например:

– Эй ты, пёс, поди сюда!– сказал он, кладя матрасик в углу дивана.– Ложись здесь.Спи! (Хой, хуппак, бу ёкка кел.Бу ерда ёт.Ухла– деди.)



Подобное явление, конечно, нежелательно при переводе художественных произведений, т.к. деепричастный оборот вводится авторами в предложение с целью обогащения стилистической и экспрессивной окраски высказывания.

Таким образом, на практике должны обратить внимание на то, что русские деепричастия несовершенного вида со значением одновременного с главным побочного действия, употребляющиеся в конструкциях с прямой речью, на узбекский язык могут передаваться по-разному в зависимости от семантики и стилистических целей. Для глубокого усвоения русских деепричастий может быть подобрано (с учётом вышеуказанных эквивалентов) несколько предложений при переводе на русский язык.

### СПИСОК ЛИТЕРАТУРЫ:

1. Азизов А.А. Сопоставительная грамматика русского и узбекского языков. Т.1983.
2. Виноградов В.В. Русский язык. М.1987.
3. Кононов А.Н. Грамматика современного узбекского литературного языка. Т.1978.
4. Сафаев А.С. Исследование по синтаксису узбекского языка. Т.1976.

**Makhmudova M.F.**

Uzbek State University of World Languages  
(Tashkent, Republic of Uzbekistan)

### **RUSSIAN AND UZBEK LANGUAGES COMPARATIVE STUDY OF GRAMMATICAL UNITS (BASED ON EXAMPLE OF ADVERBIAL PARTS OF RUSSIAN & UZBEK LANGUAGES)**

*Abstract:* this article discusses the comparative study of grammatical units of imperfect adverbial parts in syntactic constructions of the Russian and Uzbek languages.

*Keywords:* comparison, study, grammatical, phenomenon, adverbial participle, imperfect form, construction.

УДК 81

**Саримсакова Г.М.**

старший преподаватель кафедры

современного русского языка

Узбекский государственный университет мировых языков

(г. Ташкент, Узбекистан)

## **НАПРАВЛЕНИЕ СРАВНИТЕЛЬНО-СОПОСТАВИТЕЛЬНОГО ЯЗЫКОЗНАНИЯ В УЗБЕКИСТАНЕ**

*Аннотация:* статья содержит сведения о развитии сравнительной и сопоставительной типологии в Узбекистане и работе лингвистов в этом направлении. Были представлены исторические факты, на примере произведений А. Навои, Махмуда аз-Замахшари.

*Ключевые слова:* лингвистическая категория, сопоставительное языкознание, контрастивная лингвистика, сравнительно – историческое языкознание.

На сегодняшний день введенное лингвистами в употребление в современной лингвистике понятие сравнительное языкознание, сопоставительное языкознание, сравнительно-историческое языкознание, такие направления, как лингвистическая типология, контрастивная лингвистика, компаративная типология, используются в научных целях исследования проблем сравнительного языкознания.

Фактически каждое из этих направлений, как самостоятельные разделы теоретической лингвистики, считается одним из распространенных в мировом языкознании. В Узбекистане одним из первых вёл работу сравнительно – сопоставительного языкознания Е.Д.Поливанов. [1.] Его работа «Русская грамматика в сопоставлении с узбекским языком» впоследствии послужила классическим образцом при сопоставлении языков с множеством различных

морфологических структур. Сопоставление иностранных языков с подсистемами узбекского языка проводили профессора Ж. Буранов, У.Юсупов, А.Абдуазизов, М.Абдураззаков, С.Рахимовы.

К настоящему времени вышеупомянутые различные аспекты сравнительной лингвистики сами по себе стали самостоятельным направлением и приобрели свои цели, задачи и значимость. В частности, лингвисты особо отмечают, что отдельным направлением сравнительной лингвистики является сопоставительная лингвистическая типология, которая отличается от других аспектов сравнительной лингвистики некоторыми особенностями.

Во-первых, трактовать типологию как раздел компаративистики, основанный на сопоставлении желаемых языков; во-вторых, отличать язык от других видов структурного анализа в лингвистической типологии (в том числе от лингвистической характерологии, лингвистической универсалии, контрастивной лингвистики).

На международных конференциях на повестку дня, были поставлены проблемы сравнительного языкознания, решение вопросов сравнительной лингвистики, что способствовали проникновению в глубь сущности языка, раскрытию коммуникативных рас и логического содержания языковых элементов, служащих их реализации.

Сравнительный метод, также широко используется, помимо лингвистики, в таких науках, как литературоведение, история, юриспруденция (в законодательстве), философия, культура, социология. Работа, внесшая значительный вклад в развитие сравнительной лингвистики, была впервые опубликована Лансло и Арно в 1660 году в монастыре Пор-рояль под Парижем. Зарубежная филология. №3, 2016 г.- «Пор-рояль», стал общей универсальной грамматикой. [2.] Большое влияние на развитие сравнительной – лингвистики, оказала сопоставительно-историческая лингвистика.

Сравнительно-историческое языкознание тесно связано со сравнительным языкознанием, так как этот метод является составной частью

сравнения языковых систем. Основным объектом исследования сравнительно-исторического языкознания было сопоставление языков. Классическим примером сопоставления индоевропейских и тюркских языков служит произведение «Мухокамат – ул лугатайн» А. Навои (1499 г.) [3]. В этом произведении А. Навои впервые в красивой поэтической форме сопоставляет не связанные между собой и неродственные языки - староузбекский и персидский языки по лексическому, грамматическому и словообразовательному аспектам. В этой работе автор раскрыл особенности узбекского языка, которые являются уникальными и не могут быть единством одного яруса в персидском языке. Значительный вклад в становление сравнительной лингвистики внесли работы Махмуда аз-Замахшари по арабскому и персидскому языкам, в частности своим турецким словарём Махмуд Кашгари «Девону Лугати». Теория Махмуда Кашгари, основанная на сравнении родственных языков, оказала большое влияние на дальнейшее развитие сравнительного языкознания. В последние годы лингвисты, всё чаще, высказывают мнение о различии типологии и сравнительной лингвистики. Б.А.Успенский утверждает, что в то время как типология занимается анализом безграничных, живых и мертвых языков, сравнительная лингвистика занимается сопоставлением ранее ограниченных языков. Следовательно, следует ли называть эту область лингвистики по — другому, например; - «Характерология». [4]

Ряд факторов сыграли роль в формировании цивилизационной лингвистики и типологии в целом. Первый из них использование методов и моделей, используемых для анализа одного языка, при исследовании другой языковой системы. Например, первые грамматики латинского языка строились по модели древнегреческих грамматик. М. Варрон, впервые составил грамматику латинского языка, использовал систему древнегреческой грамматики в книге «De lingua latina» и развил ее. Впоследствии грамматики большинства европейских и неевропейских языков строились на основе латинских, греческих грамматик. Первые английские грамматики также

придерживались этой модели. Под непосредственным влиянием классических грамматик можно представить ряд литературы, Аббат Эльфрик — «Глоссарий», С.Джонсона — «Справочник по грамматике», Дж.Присли, Р.Лоус и Дж.Кэмпбелл — «Грамматика английского языка».

Второй фактор начался с цитирования и сопоставления конкретных языков.

Третий фактор связан с расхождением в сравнении малоизученных и малоизученных языков.

Четвертый фактор находился под влиянием перевода и переводоведческой науки. В настоящее время большинство ученых признают следующие разделы сравнительной лингвистики:

первый-это близость языковой системы;

второй-генетическая близость;

третья — ограниченность или неограниченность количественно сравниваемых языков;

четвертая — ограниченность регионально сравниваемой языковой системы;

пятая — использование контенсивного метода сравнения.

Сравнительно-историческое языкознание, достигшее своего пика развития в XIX в., является продуктом нескольких столетий. Сходства по форме языков, сходство звуков в германских и негерманских языках, сходства согласных в германских языках, создание языка и сопоставления лежит в исследованиях Я.Гримма и послужила основным источником для закладки сопоставления в языкознание в трудах Ф.Боппа.

Компаративистика, или сравнительно-историческая лингвистика, направлена на анализ конкретных единиц языка (звуков, аффиксов и слов). Нам известно, что сравнительно-историческое языкознание считалось единственным методом научного анализа XIX века. Основоположниками этих методов являются Ф. Бопп, Р. Раск, Я. Гримм, А. Х. Востоков. А. Потт, А. Шлейхер, К.

Бругманн, Б. Дельтрук, Ф. Диетс — это ученые, которые провели много исследований в этой области. Русские ученые Ф. И. Буслаев, И. И. Срезневский, А. А. Потебня, Бодуэн-де-Куртеннэ, А. А. Шахматов, Н. Богородский, В. Крушевский и Ф. Ф. Фортунатов вели исследования по сравнительно-историческому языкознанию.

Сопоставительная лингвистика как самостоятельный раздел теоретического языкознания сравнивает численно ограниченные языки. Сопоставительная лингвистика занимается определением межъязыковых инвариантов на основе общепринятой единицы значения. Несмотря на довольно обширную научную работу по сопоставительной и сравнительной лингвистике, основные методы анализа и общие принципы до сих пор не разработаны.

Сравнение языков стали производить путем сравнения не только языков, но и всей системы или части системы. Сравнительный метод выявляет сходство между генетически родственными языками с разной морфологической структурой. Из-за ограниченного числа языков сравнительное языкознание не может установить языковые универсалии.

Наряду с сопоставительной лингвистикой используется также термин контрастивная лингвистика. Контрастивная лингвистика возникла в противовес сопоставительно-исторической лингвистике и может быть синонимом сравнительной лингвистики.

В некоторых странах создаются проекты по контрастивной лингвистике. Например, один из них-проект «Югославский (сербскохорватский) и английский язык». Этот проект был создан в сотрудничестве с югославскими и американскими учеными.

Некоторые ученые считают, что основным недостатком контрастивной лингвистики является неустойчивость ее методов анализа. В исследованиях, посвященных контрастивной лингвистике, обнаруживаются различные факторы.

Подводя итог, можно сказать, что в индоевропейской лингвистике прослеживаются три этапа становления сравнительной лингвистики.

Первый этап. В научных трудах таких ученых, как Франс Бопп, Расмус Раск, Александр Востоков, сформировалось сравнительное языкознание как отдельное направление историко – лингвистического анализа. В этот период лингвисты занимались сопоставлением родственных языков.

Второй этап сравнительно – исторической лингвистики начинается с середины XIX века. Характерна научная работа А.Пота, Г.Курсиуса, А.Куна и Августа Шлейхара. В этот период лингвисты были заняты реконструкцией древних языков.

Третий этап. Он отличается от других эпох развитием направления младограмматизма и охватывает период между 1910-ми и 70-ми годами XX века. Младограмматизмом славятся такие труды ученых, как А. Лескин, Г. Остхоф, К. Брюгман, Б. Дельбрюк, и этот период считается знаменательным для полного становления сравнительно-исторического языкознания.

Итак, если в истории индоевропейского языкознания развитие сравнительной лингвистики состоит из трех этапов, то вполне естественно, что возникает вопрос, каким образом она формировалась в Центральной Азии, в том числе и в Узбекистане.

Формирование сравнительной лингвистики в Узбекистане также состоит из трех этапов. Первый период знаменателен творчеством А. Навои, Махмуда аз-Замахшари, Махмуда Кашгари. В этот период в Мовароуннахре закладывается фундамент сопоставительной лингвистики.

Второй период основывается на широком изучении иностранных языков в Узбекистане и обобщении грамматических подкатегорий узбекского языка с иностранными языками, охватывающий период с 60-х годов XX века по первое десятилетие XXI века.

Третий период, начавшийся с первого десятилетия XXI века, продолжается до сих пор. Если второй период был в основном на методе

субсистеме (subsystem), то третий период перешел к разделению языка как системы в методе хоулсистем (whole system).

В 2007 году У. К. Юсупов, один из ведущих специалистов по сравнительной типологии нашей республики, опубликовал монографию «Теоретические основы сопоставительной лингвистики» в дополнение к различным подходам сопоставительной лингвистики, ее общим принципам и аспектам сопоставления внутри речи и текста. [5]

За период Независимости в Узбекистане в ведущих вузах республики в частности в Узбекском университете мировых языков, в Самаркандском государственном институте иностранных языков действовали научные советы, основанные на защите докторских и кандидатских диссертаций по романгерманской филологии, в которых принимали участие видные ученые страны Гайбулла Ас-Салам, Ж.Буранов, О.В.Юсупов, Ш.С.Сафаров, А.А.Абдуазизов, М.Е.Умархужаев, А.Е.Маматов, С.Рахимов, Е.Бегматов, А.М.Бушуй, Х.Орзикулов, Г.Х.Бокиева, Д.У.Ашурова, М.И.Расуловы принимали активное участие. На всех заседаниях упомянутых научных советов обсуждались актуальные проблемы сравнительной лингвистики.

Исходя из выше сказанного можно с уверенностью сказать, что именно в период независимости развитие сопоставительной типологии переросло в новый этап. Потому что в этот период по инициативе нашего Президента большое внимание стало уделяться изучению иностранных языков. В результате была проведена большая работа, направленная на качественное изучение иностранных языков. В то время как в постсоветское время исследовательская работа сопоставительного характера была сосредоточена в основном на сравнении фонетических, морфологических, синтаксических особенностей русского языка, а иногда и некоторых европейских языков, научные исследования в период независимости были сосредоточены на изучении не только структурных особенностей языков, но и их концептуальных, лингвокультурных и прагматических аспектов.



В настоящее время наблюдается дальнейший рост интереса к цивилизованному изучению языкового состава, в том числе ведется работа над докторскими диссертациями, посвященными цивилизованному изучению английского, немецкого, китайского, французского, испанского, корейского, японского, турецкого, арабского, персидского, итальянского языков. Мы можем встретить сотни научных статей по сравнительным исследованиям в лингвистических журналах и на конференциях. Тот факт, что эти работы выполняются в больших масштабах, можно с уверенностью признать продуктом независимости.

С первых лет независимости научный совет, созданный в Узбекском государственном университете мировых языков по инициативе профессора Ж.Буранова, знаменателен тем, что охватывает докторские и кандидатские диссертации, подготовленные во всех ВУЗах нашей республики, и 90 % этих диссертаций посвящены проблемам, ожидающим решения сравнительной лингвистики.

К моменту обретения независимости когнитивная лингвистика, которая широко исследуется в мировой лингвистике, стала уделять внимание сравнительному изучению разных уровней прагмалингвистики.

Мы считаем, что наиболее актуальные из сегодняшних вопросов должны быть посвящены проведению в последующие годы сопоставления подсистем китайского, корейского, японского языков, которые преподаются в высших учебных заведениях нашей республики, с тюркскими языками. Поэтому неудивительно, что сравнительная лингвистика и ее основной принцип сравнительный метод устраняют явление интерференции между иностранным языком и нашим национальным родным языком.

Мы считаем, что актуальными задачами сопоставительной лингвистики является создание фундаментальных научных работ в области сопоставительной лексикологии, сопоставительной стилистики, сопоставительного переводоведения и сопоставительной фонологии.

## СПИСОК ЛИТЕРАТУРЫ:

1. Поливанов Е.Д., Русская грамматика в сопоставлении с узбекским языком. - Ташкент, 1934.
2. Антуан Арно и Клод Лансло «Грамматика Пор-Рояля» (фр. Grammaire générale et raisonnée de Port-Royal) — книга, изданная аббатами монастыря Пор-Рояль в 1660 году.
3. М. Э. Оманова Взгляды Алишера Навои на сравнительное языкознание. - Вестник, Челябинский государственный университет 2014 №14 (343)
4. Успенский Б.А. Структурная типология языков. - М., 1965.
5. Буранов Дж. Сравнительная типология английского и тюркских языков. - М.: Высшая школа, 1983.

**Sarimsakova G.M.**

Uzbek State University of World Languages

(Tashkent, Uzbekistan)

## DIRECTION OF COMPARATIVE LINGUISTICS IN UZBEKISTAN

***Abstract:** the article contains information about the development of comparative and comparative typology in Uzbekistan and the work of linguists in this direction. Historical facts were presented, using the example of the works of A. Navoi, Mahmud az-Zamakhshari.*

***Keywords:** linguistic category, comparative linguistics, contrastive linguistics, comparative historical linguistics.*

УДК 81

**Ягафарова Р.Н.**

преподаватель кафедры

«Современного русского языка»

Узбекский государственный университет мировых языков

(г. Ташкент, Республика Узбекистан)

## **КОММУНИКАТИВНЫЕ ХАРАКТЕРИСТИКИ МОЛОДЕЖНОГО СЛЕНГА В СМИ**

*Аннотация:* в статье анализируется использование сленга в интернет СМИ.

*Ключевые слова:* СМИ, сленг, медиаречь, демократизация, литературный язык, социолингвистика.

Языковая динамика отчетливо отражается в референтивной среде молодых людей, у них расширяется словарный состав сленга, т.к. они дают всем новшествам свои наименования. Изначально слово сленг заимствовали из английского языка в первоначальном его значении – язык молодежи, и пройдя определенный путь и расширив свои границы, преимущественно сленг остается языком молодых людей.

Самореализация при помощи сленга – это особенность коммуникации в соцсетях, где каждый текст обрастает новым смыслом и контекстом. Вместе с технологиями развивается и сленг, у которого есть все шансы претендовать на свое определенное место в языковой системе. В интернете потенциал сленга увеличился, он востребован и очень эффективен в связи с особенностями онлайн-общения и привычками интернет аудитории. Вопросы изучения сленга в интернет пространстве рассматриваются и в языкознании, и в социолингвистике, и в журналистике, но детально не изучался [1, с.57].

Сленг в двадцать первом веке становится важным источником пополнения лексического состава русского языка, так как молодые люди не изолированы от общества и их сленговые слова достаточно широко известны обществу, при этом до определенного времени он не влиял на литературный язык и имел границы. Если в 90-е годы сленг использовали в устной речи и только в художественных произведениях, чтобы передать атмосферу и характер персонажа, то ближе к 2000-м демократизация расширяет поставленные границы и сленг начинает распространяться в обществе и соответственно находит отражение в средствах массовой информации. Это помогает не только выделиться на просторах журналистики, но и расширить свою аудиторию читателей и зрителей.

Информационный жанр является подходящим и перспективным, здесь формат зависит от содержания, целей, это особенно хорошо видно у молодых креативных авторов, у которых имеется нестандартное мышление, своя авторская позиция. Автор, журналист как бы выходит со своим читателем на другую ступень – на диалог, используя маркированные элементы и внедряя в свой материал молодежный сленг. Особенно часто сленг используют в заголовках, привлекая внимание к новостной заметке. Так в одном из выпусков журнала «Автолам» был заголовок: осторожно: леди за рулем. Девушки-геймеры: как появляются киберледи?

Жанр интервью прошел большую трансформацию за последнее время. Связано это с появлением социальных сетей, ютуб каналов, где молодые блогеры, опытные журналисты или просто знаменитые люди шоу-бизнеса ведут беседу с интересными и знаменитыми людьми. Это дает возможность свободно обмениваться мнениями, с точки зрения языка говорящие более раскованы, также можно выбрать любую тему, и форму ее подачи. Например, на ютубе есть передача, которую ведет Ксения Собчак в жанре интервью, где она не только обращается к гостю на «ты», но и употребляет сленг, сниженную лексику, что

позволяет общаться в непринужденной форме и психологически настраивает собеседника на живое общение [2, с.107].

Богатый лексико-семантический материал молодежного сленга, который используется в современных изданиях, говорит о том, что лексические единицы реализуют функции устного общения носителей, а именно: коммуникативную. Эта функция создает определенное коммуникативное пространство, выполняет контактоустанавливающую функцию. Мироззренческая функция отражает своеобразное восприятие окружающей действительности.

Развитие информационных и телекоммуникационных технологий поставило в приоритет информатизацию общества. Появляются электронные средства массовой информации, а традиционные отходят на второй план. Появляются интернет-коммуникации, глобальные сети, дискурс-интернет – коммуникации и информационные технологии. Все эти явления влияют на современный русский язык, граница между частным и общественным стерлась, жизнь выходит на обозрение всему виртуальному миру, а к общественным новостям любой пользователь может написать комментарий или записать своё мнение. Цензуры уже практически не осталось, так как если раньше прослеживалась фильтрация информации, то в современных условиях стать автором любого видеоролика или текста может каждый человек, и приоритеты уже меняются, если раньше фильтровали информацию, то сейчас нужно в первую очередь найти ту информацию, которая заинтересует общество. С одной стороны средства массовой информации получили огромные возможности, с другой – некоторые проблемы. Если раньше телевидение работало несколько часов в день, каналов тоже было мало и человек слушал с жадностью любые новости и смотрел то что ему выдавали, то сейчас на рынке СМИ большая конкуренция. Вещает телевидение сейчас 24 часа в сутки, за внимание зрителей идет борьба, а использование ярких и необычных информационных поводов дает возможность зрителям выбирать то, что ему нравится, что его интересует, а отсюда можно сказать вытекает выбор рекламодателей.

В последнее время часто используются фразы – я в моменте, я в потоке, я в ресурсе, слова – огонь, пушка, я на коле, офидбечить, заапрувить, морько, моречко, морюшко, любимка, вкусняшка, кремушек, не умею в юмор, не умею в разговоры, авторка, кураторка, продюсерка, последние являются сленговыми феминитивами. Часто потребностям молодежи отвечают жаргонизмы, которые перекочевали в сленг и у них открылось второе дыхание, например, выражение крыша едет, имеет разнообразные варианты употребления. У него уже от славы крыша едет – прямое заимствование, у родителей крыша едет – они разводятся – переносное значение, у раков сорвало крышу напрочь – метафорическое значение. Возвращаясь к сленговому слову башня, можно заметить, что у него есть родственное слово безбашенный, которое образовано префиксально-суффиксальным способом из существительного в прилагательное. Использование сленга является ярким показателем, что язык живой, что он развивается и меняется. Для сленга не существует тематических ограничений в СМИ, сленгизмы встречаются и в материалах о политике, и спорте, и искусстве. Сленг не однороден в освоенности носителями языка, одни часто комментируют в тексте, другие уже давно употребляются без кавычек, что говорит об их вхождении в речевой обиход, а СМИ как раз отображают эту языковую реальность. Довольно часто сленговые слова и выражения встречаются в современной литературе, что говорит не только о стилизации, но и о расширении сферы потребления сленга и проникновении его в письменную форму языка [4, с.113].

В настоящее время ТВ занимает ведущее положение в системе СМИ. И имеет плюсы - оперативность (прямой эфир); максимальный эффект присутствия, усиливающий ощущение достоверности у зрителя; условно бесплатное получение информации и минус -принудительность - передачу можно смотреть в тот момент, когда она демонстрируется. Классифицировать телевидение можно так - 1. по способу трансляции: эфирное (распространение сигнала от телевышки до приемника); спутниковое и кабельное. По типу

деятельности - вещательные структуры - они универсальны: в том числе заняты производством программ; программопроизводящие; дистрибьюторские. По охвату аудитории- общеузбекское; межгосударственное и региональные; местные по специализации программ – общие и специализированные. По форме собственности – государственные и негосударственные [3, с.99].

Интернет-издания воспроизводят современную речь, в которой часто используется сленг и жаргон, привлекая внимание к публикации. Употребление сленга и жаргона в СМИ имеет место быть, так как они сохраняют эмоционально-экспрессивную окраску, используются в определенных целях, в основном с целью эмоционального воздействия на читателя, или как модно говорить сегодня - фолловера.

### СПИСОК ЛИТЕРАТУРА:

1. Анищенко, О. А. Эволюция обозначения молодежной речи: от технического языка до жаргона. Вопросы языкознания. – 2009. – № 2. – С. 108–117.
2. Крысин Л.П. Социолингвистические аспекты изучения современного русского языка. — М.: Наука, 1989. — 184 с.
3. Корконосенко С. Г. Основы журналистики: Учебник для вузов. – М.: Аспект Пресс, 2004. – 287 с.
4. Прохоров Е. П. Социология журналистики. – М.: Изд-во Московского Университета, 1981. – 232 с.

**Yagafarova R.N.**

Uzbek State University of World Languages  
(Tashkent, Republic of Uzbekistan)

### COMMUNICATIVE CHARACTERISTICS OF YOUTH SLANG IN SOCIAL MEDIA

*Abstract:* the article analyzes the use of slang in the Internet media.

*Keywords:* mass media, slang, mediarech, democratization, literary language, sociolinguistics.

## СПОРТ И ФИЗИЧЕСКАЯ КУЛЬТУРА (SPORT)

УДК 796

**Орлов Ю.В.**

магистрант, факультет Медицинский, Кафедра адаптивной физической культуры, рекреации и междисциплинарной медицины  
направление: Адаптивная физическая культура и реабилитация,  
Российский государственный социальный университет  
(Россия, г. Москва)

### **ПАТОМОРФОЛОГИЧЕСКИЕ ИЗМЕНЕНИЯ, КЛАССИФИКАЦИЯ, КЛИНИЧЕСКИЕ ПРОЯВЛЕНИЯ И ДИАГНОСТИКА ПРИ ОБЛИТЕРИРУЮЩЕМ ЭНДАРТЕРИИТЕ**

*Аннотация:* повышенное внимание к изучению облитерирующего эндартериита необходимо в связи с ростом числа болезней сосудов нижних конечностей в последние годы среди мужчин Российской Федерации. Они широко распространены и представляют собой серьезную медико-социальную проблему, поэтому ранняя диагностика и раннее лечение жизненно необходимы.

*Ключевые слова:* облитерирующий эндартериит, классификация, клинические проявления, диагностика, патоморфологические изменения.

Гистологическими исследованиями показано, что при облитерирующем эндартериите наибольшие изменения затрагивают артериолы, диаметр которых резко уменьшается до 7–12 мкм вплоть до полного закрытия. Истинные капилляры находятся в спавшемся состоянии, а артериовенозные анастомозы расширяются, число их увеличивается. Отмечается острый воспалительный процесс сосудистой стенки, сопровождающийся тромбозом, причем воспалительные изменения обнаруживаются во всех 12 слоях сосудистой стенки. Установлено, что поражается как артериальная, так и венозная системы. Преимущественно страдают сосуды трех бассейнов: ног, сердца, мозга. Уже в 1-



й стадии заболевания выявляется атрофия эпидермиса, сглаживание сосочков дермы, атрофия придатков кожи, набухание стенок и пролиферация эндотелия капилляров. Выявлено резкое плазматическое пропитывание стенок сосудов и периваскулярной клетчатки с обилием гистиолимфоцитарных инфильтратов. В просвете сосудов местами обнаруживаются тромбы. Следует отметить, что если на **1-й стадии** клинические данные скудные и характеризуются в основном преходящим сосудистым спазмом, то при морфологическом исследовании путем прижизненной биопсии уже отмечаются выраженные изменения мелких сосудов кожи и мышц. **На 2-й стадии** отмечается резкая атрофия дермы, склероз и гиалиноз подсосочкового слоя, атрофия придатков кожи. В артериях наблюдается набухание интимы и пролиферация эндотелия. В эту стадию выявляется склероз стенок мелких артерий с сужением их просвета. Капилляры расширены, склерозированы, резко выражена плазморрагия на уровне капилляров и артериол. Аналогичные изменения отмечаются и в мелких венах. В 3-й и 4-й стадиях продолжается атрофия эпидермиса, имеет место сглаженность сосочков дермы вплоть до гиалиноза. Вся сосудистая стенка мелких артерий отечная, разволокненная, особенно значителен отек клеток и ядер эндотелия. Изменения настолько выражены, что слои сосудистой стенки плохо дифференцируются. Видны скопления лейкоцитов, присоединяется некроз и образование фибриноидной массы. Характерны явления множественных тромбозов с участками эндо и перифлебита. При развитии гангрены просвет артерий полностью закрыт соединительной тканью. Изучение патологоанатомических изменений при облитерирующем эндартериите показывает, что в интимае сосудов развиваются специфические изменения, выражающиеся в фибриноидном некрозе. Фибриноид — это своеобразная гомогенная, блестящая субстанция, дающая реакцию на фибрин, закрывающая просвет мелких сосудов и расположенная пристеночно в крупных сосудах. Сужение просвета крупных сосудов, вплоть до полной облитерации, связано с разрастанием фиброзной ткани. Таким образом, анализ патоморфологических

изменений при облитерирующем эндартериите позволяет сделать следующие выводы:

1. Морфологические изменения сосудов развиваются уже в 1-й стадии заболевания и связаны с их спазмом.

2. Нарушение кровообращения начинается с артериального звена микроциркуляторного русла и *vasa vasorum*.

3. Основными патологическими изменениями являются утолщение интимы, субинтимальные инфильтраты, фибриноидный некроз и наличие тромбов в сосудах разного калибра.

Ввиду того, что облитерирующий эндартериит имеет неравномерное, волнообразное развитие клинических проявлений с периодическими обострениями и ремиссиями выделяют 4 стадии в течении заболевания:

#### **I стадия — ишемическая или стадия компенсации.**

Характерным для облитерирующего эндартериита является хроническое течение процесса с периодически возникающими обострениями и ремиссиями. Для I стадии характерны легкая утомляемость при ходьбе, зябкость ног, парестезии и жжение в кончиках пальцев, периодические судороги в мышцах. Объективно определяется бледность или цианотичность кожи стопы и пальцев. При скорости ходьбы 4–5 км/ч более чем через 1000 м появляется симптом «перемежающейся хромоты». Пульс на артериях стоп ослаблен.

#### **II стадия — трофических расстройств или субкомпенсации.**

Характерны резкая утомляемость ног при ходьбе, интенсивность «перемежающейся хромоты» нарастает. Она появляется уже через 200 м. Нарушается рост ногтей и повышается их ломкость, появляется «пергаментность» кожи стопы, выпадение волос на стопе и голени. Пульсация на артериях стопы резко ослаблена или не определяется. При осциллографии и реографии наблюдается снижение осцилляций, а на ангиограммах голени выявляется окклюзия одной или двух артерий.

### **III стадия — язвенно-некротическая или декомпенсации.**

У больных в III стадии появляются боли в покое, усиливающиеся в горизонтальном положении. «Перебегающая хромота» появляется уже через 50 м. При подъеме конечности появляется выраженная бледность, кожа резко истончена и легко ранима. Прогрессирует гипотрофия и атрофия мышц голени. В области стоп и пальцев появляются язвы. На R-граммах стопы наблюдается пятнистый остеопороз. Реографический индекс на голени и стопе резко снижен вплоть до отсутствия осцилляций. На ангиограммах выявляется окклюзия артерий голени.

### **IV стадия — гангренозная.**

Характеризуется постоянными и невыносимыми болями в ногах, выражены симптомы интоксикации. Больные не спят ни днем ни ночью, находятся в вынужденном положении с опущенной конечностью. Отмечается некроз мягких тканей и костей пальцев стопы. Следует отметить, что гангрена может быть влажной и сухой. Появление влажной гангрены свидетельствует о присоединении инфекции. Развитие влажной гангрены, особенно с присоединением гнилостной микрофлоры, резко осложняет течение заболевания. При этом нарастает интоксикация и часто методом выбора становится срочная ампутация конечности на уровне бедра. Осциллографический и реографический индексы равны нулю. На ангиограммах видны окклюзии сосудов голени, а иногда подколенной и бедренной артерий.

**При диагностике облитерирующего эндартериита существенное значение имеют функциональные и специальные методы исследования. К функциональным относятся:**

а) симптом плантарной ишемии Оппеля, который заключается в побледнении подошвенной поверхности стопы при поднятии конечности;

б) проба Гольдфлама. Больному в положении на спине с поднятыми ногами предлагают выполнить сгибание и разгибание в голеностопных суставах. После 10–20 движений появляется утомляемость ног и побледнение кожи стопы;

в) симптом Панченко. Больной сидя запрокидывает ногу на ногу и сразу появляются боли в икроножных мышцах, чувство онемения и ползания мурашек.

**Из специальных методов исследования применяются:**

**1) Осциллография.** Сущность осциллографии состоит в том, что на голень или бедро накладывается манжетка, которая соединена с осциллографом. В манжетку нагнетается воздух до полного сдавления всех артерий, а затем он постепенно выпускается. Вследствие сдавления артерий колебания артериальной стенки передаются манжетке и через нее осциллографу. Производится запись осцилляций (колебаний) артерий исследуемого участка конечности. По величине осцилляций можно определить максимальное, среднее и минимальное артериальное давление, осциллографический индекс, сосудистый тонус. Величина осцилляции зависит от калибра магистрального сосуда, его тонуса и проходимости. Осциллографический индекс соответствует наибольшей осцилляции на кривой, выраженной в миллиметрах. В среднем на предплечье он равен 12–16 мм, на плече — 15–22 мм, на бедре — 15–28 мм, в средней трети голени — 20–28 мм.

**2) Электротермометрия** — косвенный метод определения состояния регионарной гемодинамики. Абсолютные цифры температуры кожи чрезвычайно переменчивы и поэтому не могут служить критерием у различных групп больных. Однако исследование температуры на симметричных участках кожи у одного и того же больного, а также изменение ее под влиянием лечения может быть критерием оценки течения патологического процесса. В среднем кожная температура у основания 1 пальца колеблется от 27,8 до 31,4 °С; тыла стопы — 28–32 °С; передней поверхности голени — 30–32 °С; задней поверхности голени — 29–31 °С; в паховом сгибе — 33,6–35,8 °С.

**3) Реовазография.** Реография для изучения регионарной гемодинамики впервые была применена в 1957 г. В. А. Карелиным. Сущность метода состоит в том, что на соответствующий участок тела накладывается 2 электрода, через которые проходит ток высокой частоты. Ток, проходя через

ткани, встречает сопротивление. На величину сопротивления оказывает влияние скорость кровотока на данном участке тела и кровенаполнение. Чем больше изменяется скорость кровотока в единицу времени, тем больше меняется сопротивление этого участка тканей. Изменение сопротивления тканей записывается в виде кривой. По записи реограммы можно вычислить время подъема систолической волны, реографический индекс, объемный пульс и т. д. В отличие от осциллографии реография дает возможность определить степень развития коллатерального кровообращения, дифференцировать органические и функциональные изменения, выявить ранние формы заболевания, контролировать эффективность лечения.

**4) Плетизмографией** называется метод непрерывного измерения объема органа, связанного со степенью его кровенаполнения. По плетизмографической кривой можно рассчитать объемный пульс, объемно-пульсовое кровоснабжение органа, изучить сосудистые рефлекссы на соответствующий раздражитель. Радиоизотопное исследование позволяет также исследовать кровоснабжение органа или конечности. Метод отличается относительная атравматичность, физиологичность. Но основным недостатком его является отсутствие информации об анатомических деталях сосудистой стенки.

**5) Для** исследования микроциркуляции используется **капилляроскопия**. При капилляроскопии обращают внимание на форму и количество функционирующих капилляров. Однако, следует отметить, что данные, полученные при зарисовке и описании, будут несколько субъективны. Исследование проводят в области ногтевого валика.

**6) Ангиография** — наиболее информативный метод исследования магистральных сосудов, позволяющий определить их проходимость, степень сужения, протяженность поражения и в определенной степени развитие коллатерального кровообращения. Ангиография показана больным с облитерирующим атеросклерозом для выбора метода реконструктивной

операции. У больных с облитерирующим эндартериитом показания к ангиографии сужены из-за особенностей поражения сосудов. Аортоартериография чаще всего выполняется по методу Сельдингера путем пункции и катетеризации бедренной артерии. При поражении бедренной артерии может использоваться любой другой артериальный сосуд в точке его наибольшей поверхностной пульсации. При поражении аорты исследование может проводиться по методу Дос-Сантоса путем пункции аорты из поясничного паравертебрального доступа слева.

### СПИСОК ЛИТЕРАТУРЫ:

1. Аганянц Е.К., Бердичевская Е.М. Возрастная динамика физических качеств при различных двигательных режимах // Природа. Общество. Человек: Вестник южно-российского отделения международной академии наук высшей школы. — Краснодар, 2016.- №1 (4). С. 22-24.
2. Берштейн Н.А. Очерки по физиологии движений и физической активности. М., Медицина, 2016. - 35 с.
3. Бондаревский Е.Я., Мамаджанова Н.М. Исследование зависимости результатов физических упражнений от морфофункциональных особенностей детей школьного возраста Теория и практика физической культуры. 2011. - № 10. - С. 36-39
4. О.В.Киршина, Н.Ю.Коробова // Хронические облитерирующие заболевания нижних конечностей
5. А.В.Прохоров // Облитерирующий эндартериит
6. Л.А.Бокерия, А.В.Покровский // Национальные рекомендации по диагностике и лечению заболеваний артерий нижних конечностей

**Orlov Yu.V.**

Russian State Social University

(Moscow, Russia)

**PATHOMORPHOLOGICAL CHANGES,  
CLASSIFICATION, CLINICAL MANIFESTATIONS AND  
DIAGNOSIS OF OBLITERATING ENDARTERITIS**

***Abstract:** increased attention to the study of obliterating endarteritis is necessary due to the increase in the number of vascular diseases of the lower extremities in recent years among men of the Russian Federation. They are widespread and represent a serious medical and social problem, so early diagnosis and early treatment are vital.*

***Keywords:** obliterating endarteritis, classification, clinical manifestations, diagnosis, pathomorphological changes.*

УДК 5527

**Покрищенко В.В.**

бакалавр

Саратовский государственный научно исследовательский университет  
им. Н.Г. Чернышевского  
(Саратов, Россия)

**ФИГУРНОЕ КАТАНИЕ - ТРАВМООПАСНЫЙ ВИД СПОРТА.  
КАК СНИЗИТЬ РИСК РАННЕГО ЗАВЕРШЕНИЯ  
КАРЬЕРЫ СРЕДИ СПОРТСМЕНОВ**

*Аннотация:* в работе разбор особенности данного вида спорта. Почему он считается одним из самых травмоопасных. В чем особенность женских четверных прыжков и почему спортсмены добиваются успеха в столь раннем возрасте. А также к чему в теории может привести поднятие возрастного ценза.

*Ключевые слова:* фигурное катание, прыжки, техника прыжков, травма, возрастной ценз, завершение карьеры.

Фигурное катание считается одним из красивейших видов спорта. Но не смотря на его красоту в карьере каждого спортсмена есть пропуски соревнований или сезонов в связи с травмами.

Для каждого вида фигурного катания свойственны свои травмы. В одиночном катании наиболее распространенными являются травмы голени, колена, бедра и позвоночника. Реже встречаются переломы кистей, сотрясения головы. У танцев на льду чаще встречаются проблемы со спиной и сотрясениями. А вот для спортивных пар актуальны проблемы и из одиночного и из танцев, так как их вид объединяет парные и прыжковые элементы.

В этом спорте 6 различных прыжков. Они имеют разное название и базовую стоимость. Но всех их объединяет выезд. Он всегда происходит на одну



и ту же ногу. Для правой – правая, для левой – левая. В связи с этим нагрузка при приземлении распределяется не равномерно, и происходят травмы в суставах. При этом в период роста травмоопасность повышается в связи с ростом костей и потерей координации. Большинство завершений карьер на фоне травм встречается чаще всего в женском одиночном катании.

При этом у девушек в 2018 произошла техническая революция и появление прыжков в четыре оборота. Если вспомнить, как эта революция происходила у мужчин, то она была плавная и основательная. Для ультра си прыжков специально разрабатывалась техника, благодаря которой спортсмены могут выполнять многооборотные прыжки с меньшим вредом для здоровья. У девушек с момента революции прошло 5 лет, но техники разработанной именно с учетом особенностей женского организма нет до сих пор.

К вопросу о том, как тогда девушки и девочки исполняют прыжки, не имея техники, есть только догадки. Если анализировать тех, кто уже исполняет четверные: это девочки до пубертатного возраста, не высокого роста и очень худые. Как только они проходят пубертат, вырастают и поправляются, пропадают четверные, а затем завершают из-за травм.

Для борьбы с этой проблемой ISU на последнем заседании принял возрастной ценз. Теперь спортсменки не могут выходить на взрослые международные соревнования до 17 лет. Но с точки зрения долголетия карьеры это не поможет никак. Тренеры будут с помощью высоких нагрузок додерживать спортсменку до 17-18 лет, она выиграет сезон на взрослом уровне и завершит карьеру. С точки зрения травматичности спортсмена повышение ценза не работает, так как спортсменки получают травмы не из-за возраста, а неравномерного распределения нагрузок.

Единственное, что может снизить количество травм – это полное устранение прыжков из программ. Но тут идёт столкновение с коммерческими вопросами. Если из проката убирать прыжки, то вид становится не зрелищным.

От этого следует падение просмотров, как на арене, так и во время телевизионной трансляции.

Единственный путь для развития этого спорта без ущерба для здоровья спортсменов это уменьшение нагрузок как минимум во время активного роста и полный запрет некоторых наиболее опасных прыжков. Некоторые могут назвать это регрессом, но для здоровья спортсменов это единственный путь.



### **СПИСОК ЛИТЕРАТУРЫ:**

1. Прыжки в фигурном катании: Техника исполнения и методика обучения многооборотным прыжкам | А.Н. Мишин 2023
2. [https://www.sportmedicine.ru/fig\\_skate.php](https://www.sportmedicine.ru/fig_skate.php) дата обращения: 8.03.2023
3. Основы биомеханики прыжков в фигурном катании на коньках | В.И. Виноградова 2022

**Pokrishchenko V.V.**

Saratov State Research University named after N.G. Chernyshevsky  
(Saratov, Russia)

**FIGURE SKATING IS TRAUMATIC SPORT.  
HOW TO REDUCE RISK OF EARLY TERMINATION  
CAREERS AMONG ATHLETES**

***Abstract:** the paper analyzes the features of this sport. Why it is considered one of the most traumatic. What is the peculiarity of women's quadruple jumps and why athletes achieve success at such an early age. And also what, in theory, raising the age limit can lead to.*

***Keywords:** figure skating, jumping, jumping technique, injury, age limit, career completion.*

## КОМПЬЮТЕРНЫЕ И ИНФОРМАЦИОННЫЕ ТЕХНОЛОГИИ (COMPUTER & INFORMATION TECHNOLOGIES)

УДК 004.01

**Алыбаев С.**

преподаватель кафедры «Прикладная математика и информатика»  
Туркменский государственный университет имени Махтумкули  
(Туркменистан, г. Ашгабад)

### ПРОЦЕССОР — СЕРДЦЕ КОМПЬЮТЕРА

*Аннотация:* в данной статье рассматриваются особенности развития информационных технологий и их влияние на вычислительные силы. Проведен перекрестный и сравнительный анализ влияния выбора направления развития информационных технологий в обществе. Даны рекомендации по внедрению разработок в развитие компьютерных разработок.

*Ключевые слова:* анализ, метод, исследование, системы, технологии.

Микропроцессор или процессор является сердцем компьютера и выполняет все вычислительные задачи, расчеты, обработку данных и т. д. внутри компьютера. Микропроцессор — это мозг компьютера. В компьютерах наиболее популярным типом процессора является чип Intel Pentium, а Pentium 1V — новейший чип корпорации Intel. Микропроцессоры можно классифицировать по следующим признакам.

Память компьютера временно хранит данные для быстрого поиска. Когда большинство пользователей компьютеров используют этот термин, они имеют в виду основную память компьютера. Это также называется оперативной памятью (или сокращенно оперативной памятью). Однако микросхемы памяти различных типов встроены практически во все электронные устройства, которые только можно себе представить, включая кофемашины, микроволновые печи, сетевые маршрутизаторы и сотовые телефоны.

### Интел 4004

4004 — первый в мире микропроцессор. 4004 был создан в Intel под руководством Теда Хоффа и Федерико Фаггина в качестве ведущих дизайнеров. Модель 4004 предоставила миру новый инструмент. До этого времени полупроводники и интегральные схемы создавались для определенной цели. 4004 был первым полупроводниковым устройством, которое на уровне чипа обеспечивало функции компьютера. 4004 содержит два основных архитектурных строительных блока, которые до сих пор используются в современных микрокомпьютерах: арифметический и логический блок и блок управления. Intel 4004 работал с тактовой частотой 108 кГц и содержал 2300 транзисторов. К тому времени, когда он был запущен в производство, тактовая частота была увеличена до 500 кГц, а затем до 740 кГц. Он обрабатывал данные в 4 бита, но его инструкции были длиной 8 бит. 4004 адресует до 1 КБ памяти программ и до 4 КБ памяти данных (как отдельные объекты). Он имел шестнадцать 4-битных (или восемь 8-битных) регистров общего назначения и набор инструкций, содержащий 45 инструкций.

### Интел 8008

Первый 8-битный микропроцессор Intel 8008 (i8008) был выпущен через 5 месяцев после Intel 4004. 8008 был доступен в двух скоростных классах — 500 кГц и 800 кГц. Поскольку для выполнения каждой инструкции ЦП требовалось от 5 до 8 циклов, эффективная скорость выполнения инструкций составляла от 45 000 до 100 000 инструкций в секунду для Intel 8008 и от 72 000 до 160 000 инструкций в секунду для Intel 8088-1. Эти цифры предполагают, что ЦП использует быструю память и не требует состояний ожидания для доступа к памяти. Хотя эффективная скорость микропроцессора 8008 в инструкциях в секунду иногда ниже, чем эффективная скорость ЦП 4004, общая производительность i8008 была выше из-за более высокой эффективной скорости некоторых инструкций, 8-битной архитектуры и более эффективный набор инструкций. У 8008 были и другие преимущества перед 4004, например:

процессор поддерживал 16 КБ памяти (ПЗУ и ОЗУ вместе взятые), размер внутреннего стека ЦП составлял 7 уровней в отличие от 3-уровневого стека у i4004, а процессор Intel 8008 может обрабатывать прерывания.

### Интел 8080

Intel 8080 был ранним микропроцессором, разработанным и произведенным Intel. 8-битный ЦП был выпущен в апреле 1974 года с тактовой частотой 2 МГц и обычно считается первым действительно пригодным для использования дизайном микропроцессорного ЦП. Он использовался во многих ранних компьютерах, образуя основу для машин, работающих под управлением операционной системы CP/M (более поздний, совместимый процессор Zilog Z80 извлек выгоду из этого, CP/M стала доминирующей ОС того периода, во многом подобно MS-DOS для ПК десятилетие спустя). Вскоре после 8080 был представлен конкурирующий дизайн Motorola 6800. Intel 8080 был преемником Intel 8008 (с которым он был совместим с языком ассемблера, поскольку использовал тот же набор инструкций, разработанный Computer Terminal Corporation). Большой 40-контактный DIP-корпус 8080 позволил ему обеспечить 16-битную адресную шину и 8-битную шину данных. У него было семь 8-битных регистров (шесть из которых можно было объединить в три 16-битных регистра), 16-битный указатель стека на память (заменяющий внутренний стек 8008) и 16-битный программный счетчик. У 8080 было 256 портов ввода-вывода (что позволяло подключать устройства ввода-вывода без необходимости выделения пространства памяти, как это требуется для устройств с отображением памяти, но за счет отдельных инструкций ввода-вывода). На базе 8080 был построен первый одноплатный микрокомпьютер.

Оперативная память — это место в компьютерной системе, которое отвечает за временное накопление данных, чтобы процессор мог быстро получить к ним доступ. Информация, хранящаяся в оперативной памяти, обычно загружается с жесткого диска компьютера и включает данные, относящиеся к операционной системе и определенным приложениям. Когда система

выключена, оперативная память теряет всю сохраненную информацию. Данные остаются сохраненными и могут быть сохранены только во время работы системы.

### СПИСОК ЛИТЕРАТУРЫ:

1. Якушев, Алексей Жанович. Системная модель экономической структуры общества для прогнозирования инновационного развития / А. Ж. Якушев // Экономический анализ: теория и практика. – 2022. – Т. 21, вып. 12. – С. 2251–2271.
2. Куценко, Евгений. Релокация как драйвер инновационной активности: глобальное исследование международной миграции основателей компаний-единорогов / Е. Куценко, К. Тюрчев, Т. Остащенко // Форсайт. – 2022. – № 4. – С. 6–23.
3. Инновационные алгоритмы машинного зрения для диагностики продольного профиля сортировочных путей / А. И. Долгий [и др.] // Автоматика, связь, информатика. – 2022. – № 8. – С. 7–9.

**Alybaev S.**

Lecturer at the Department of Applied Mathematics and Informatics  
Turkmen State University named after Magtymguly  
(Turkmenistan, Ashgabat)

### PROCESSOR IS THE HEART OF THE COMPUTER

***Abstract:** this article discusses the features of the development of information technologies and their impact on computing power. A cross-sectional and comparative analysis of the influence of the choice of the direction of development of information technologies in society has been carried out. Recommendations are given on the introduction of developments in the development of computer developments.*

***Keywords:** analysis, method, research, systems, technologies.*

УДК 001.895

**Иванов Б.М.**

старший преподаватель, заведующий кафедры «Информационные системы»  
Туркменский государственный институт экономики и управления  
(Туркменистан, г. Ашгабад)

## НАЗНАЧЕНИЕ СТРАТЕГИИ ИНФОРМАЦИОННОЙ СИСТЕМЫ

*Аннотация:* в данной статье рассматриваются особенности развития информационных технологий и их влияние на развитие систем информации. Проведен перекрестный и сравнительный анализ влияния выбора направления развития информационных технологий. Даны рекомендации по внедрению разработок в развитие образования.

*Ключевые слова:* анализ, метод, исследование, системы, технологии.

С середины 80-х годов исследователи и бизнес-специалисты провели множество исследований и разработали ряд теорий в области кормления мира бизнеса и, возможно, в частности, в области стратегических исследований. В настоящее время эти теории считаются опорой и основой любой бизнес-стратегии, которую должна принять любая организация.

Эксперты в области стратегического управления, такие как Майкл Портер, а также Майкл Эрл, считаются одними из самых влиятельных экспертов в этой области. Благодаря серии работ Портер повлиял на смещение акцента в литературе по стратегиям со стратегического планирования на стратегическое управление. Публикации Эрла также привели к созданию ряда концепций и структур, которые были созданы, чтобы помочь специалистам по стратегическому планированию разработать планы по созданию и поддержанию конкурентного преимущества.

Майкл Портер разработал оригинальные теории известных стратегических подходов, в том числе «5 сил», «3 общие стратегии повышения



конкурентоспособности» и «Модель цепочки создания стоимости». С другой стороны, Майкл Эрл установил «множественную методологию».

Термин «цифровая эра» используется с конца 1980-х годов. Это привело к переходу от традиционной отрасли к отрасли, основанной на транзакциях информации и данных с помощью технологических методов. Многие устаревшие взгляды на стратегию выбрасываются из окна в эпоху цифровых технологий, однако некоторые твердые взгляды все еще используются в качестве основы стратегического мышления в мире бизнеса. В обзоре было обнаружено, что быстрые темпы разработки приложений для электронного бизнеса лишь немногие предприятия уделяли время правильной разработке своей стратегии или планированию новых инициатив. Мы сталкиваемся с постоянно меняющимся миром, в котором компании восстанавливаются и могут быть дерегулированы. Новые системы и функции электронной коммерции предоставляют руководству разовую возможность изменить бизнес-правила и навсегда изменить способы ведения бизнеса.

В современном мире электронного бизнеса стратегия считается жизненно важной, чем когда-либо. Тем не менее, многие организации до сих пор не адаптируются должным образом к среде современного бизнеса.

В эпоху цифровых технологий считается важным для предприятий ознакомиться с факторами, которые заставят их уверенно идти вперед в условиях конкуренции и успешно работать. Компании должны понимать, что в настоящее время возможно и проще ориентироваться на клиентов и настраивать продукты в соответствии с требованиями (потребностями и желаниями) клиента. Кроме того, осознание того факта, что быть первым, считается более важным, чем его хорошее исполнение. Компании также должны понимать, что методы коммуникации открыли новые возможности для транзакций и расширили доступ к клиентам. Например, телевизионная реклама, радиостанции, мобильные SMS, электронная почта и интернет-блоги. Современные электронные приложения

обеспечивают 24 часа в сутки, 7 дней в неделю доступ к предприятиям в любое время и из любой точки мира.

Модель пяти сил Портера изучает силы, которые принимают участие в организации, и иллюстрирует, как ИС может создавать барьеры и создавать конкурентную среду. Портер определяет конкуренцию организации по отношению к отрасли, где высокий уровень конкуренции ведет к низкому уровню прибыли. Угрозы со стороны новых участников рассматриваются как высота существующих барьеров, препятствующих им и определяющих прибыльность отрасли. Принимая во внимание, что угрозы со стороны заменителей - это угрозы со стороны других, копирующих продукт, поэтому маржа для определенной прибыли уменьшается, и потребители более склонны к изменениям. Рыночная власть покупателей зависит от цены продукта и влияния или давления, которым обладает покупатель.

Другой традиционный подход ISS - это 3 общие стратегии Портера. Общие стратегии Портера описывают методы достижения производительности выше стандартной. Чтобы создать конкурентное преимущество для организации, Портер определил три общие стратегии: фокус и ниша, лидерство по издержкам и дифференциация. Подходящая общая стратегия позволит бизнесу усилить свои сильные стороны и защититься от неблагоприятного воздействия пяти сил. Фокус или нишевая стратегия заключалась в том, чтобы найти нишу на рынке, где избранный продукт подходил бы и пользовался успехом. Например, рынок кастомизированных автомобилей, который делает автомобили уникальными и приводит к созданию ниши для высокого класса и, следовательно, привлечению клиентов с большими расходами. Лидерство по издержкам предполагает низкий уровень прибыли и продажу большого количества единиц продукта.

Конфигурация стратегии считается еще более сложной задачей в цифровую эпоху не только из-за вовлечения цели разработки, но и из-за недостатков применения четкой и определенной стратегии в цифровой индустрии.

Под влиянием развивающейся эпохи в последнее десятилетие традиционные подходы в стратегиях стали все более и более подвергаться критике. Появление Интернета, например, и других электронных приложений заметно повлияло практически на все отрасли.

### СПИСОК ЛИТЕРАТУРЫ:

1. Якушев, Алексей Жанович. Системная модель экономической структуры общества для прогнозирования инновационного развития / А. Ж. Якушев // Экономический анализ: теория и практика. – 2022. – Т. 21, вып. 12. – С. 2251–2271. – (Инновации). – Библиография: 10 назв.
2. Куценко, Евгений. Релокация как драйвер инновационной активности: глобальное исследование международной миграции основателей компаний-единорогов / Е. Куценко, К. Тюрчев, Т. Остащенко // Форсайт. – 2022. – № 4. – С. 6–23. – (Стратегии). – Приложение 1: Зарубежные организации, упоминаемые в статье, и страны их происхождения. – С. 21. – Библиография: 73 назв.
3. Инновационные алгоритмы машинного зрения для диагностики продольного профиля сортировочных путей / А. И. Долгий [и др.] // Автоматика, связь, информатика. – 2022. – № 8. – С. 7–9. – (Новая техника и технология). – Библиография: 7 назв.

**Iwanov B.M.**

Senior Lecturer, head of Department of Information Systems  
Turkmen State Institute of Economics and Management  
(Turkmenistan, Ashgabat)

### USE OF MODERN TECHNOLOGIES IN THE DEVELOPMENT OF SMART CITIES

***Abstract:** this article discusses the features of the development of computer technologies and their impact on the development of smart cities. A cross and comparative analysis of the influence of the choice of the direction of development of information technologies was carried out. Recommendations are given on the implementation of developments in the development of smart cities.*

***Keywords:** analysis, method, research, smart city, technology.*

**УДК 001.895**

**Оразмухаммедов Б.Б.**

старший преподаватель кафедры «Информационные системы»  
Туркменский государственный институт экономики и управления  
(Туркменистан, г. Ашгабад)

**Артыкова Б.Б.**

студент кафедры «Информационные системы»  
Туркменский государственный институт экономики и управления  
(Туркменистан, г. Ашгабад)

## **СОВРЕМЕННЫЕ ЭТАПЫ РАЗВИТИЯ ЦИФРОВЫХ ТЕХНОЛОГИЙ**

*Аннотация:* в данной статье рассматриваются особенности развития информационных технологий и их влияние на развитие систем информации. Проведен перекрестный и сравнительный анализ влияния выбора направления развития информационных технологий. Даны рекомендации по внедрению разработок в развитие образования.

*Ключевые слова:* анализ, метод, исследование, системы, технологии.

Цифровые технологии изменили наш образ жизни. От удаленной работы до онлайн-покупок, приложений и социальных сетей. Компании пользуются этим сдвигом для достижения новых уровней успеха. Многие компании также не в состоянии использовать новые технологии. Вам нужно знать, во что вы инвестируете, чтобы получить максимальную отдачу от инвестиций в технологии.

Считайте это исчерпывающим руководством по цифровизации, преимуществам использования цифровых технологий и способам преодоления проблем внедрения цифровых технологий.

Цифровые технологии относятся к электронным инструментам или автоматическим системам, предназначенным для хранения и обработки данных. Тысячи процессов каждый день возможны благодаря цифровым технологиям. Примеры цифровых технологий включают смартфоны, социальные сети, онлайн-игры и мультимедиа.

По сравнению с аналоговой технологией цифровая технология позволяет хранить огромные объемы данных. Электронные инструменты намного быстрее обрабатывают и передают цифровые сигналы. Без этих данных мы не могли бы общаться, учиться или работать таким же образом.

Цифровые технологии трансформируют каждый аспект повседневной жизни. Но каковы реальные преимущества использования новых технологий?

Целью всего технического прогресса является улучшение процесса. Цифровые технологии ничем не отличаются. Цифровизация означает повышение эффективности, масштабируемости и выгоды процессов для конечных пользователей.

У организаций есть разные причины для внедрения цифровых технологий в зависимости от их целей. Но для всех компаний цифровые технологии помогают улучшить операции и рабочий процесс. Бизнес-процессы становятся более эффективными. Это позволяет организации масштабироваться или расширяться до новых бизнес-моделей или доменов.

Вот некоторые из основных преимуществ внедрения цифровых технологий:

1. Улучшенный сбор данных. Цифровые технологии оптимизируют сбор и аналитику данных. Вы можете хранить или обрабатывать данные в большем масштабе в более быстром темпе. Более высокая скорость передачи данных также означает более быстрый анализ. Вы получаете лучшее представление о клиентах для запуска клиентоориентированных стратегий роста.

Переход от аналоговых данных к цифровым жизненно важен для цифровой революции. Компании могут присоединиться или быть сметены цифровым прогрессом.

2. Создает цифровую культуру. Когда руководители поддерживают своих сотрудников всесторонним обучением, они видят преимущества цифровых инструментов.

И когда заинтересованные стороны увидят совместную работу в масштабах всей компании, они будут искать цифровые альтернативы для улучшения бизнеса.

3. Увеличение прибыли. Инвестиции в технологии требуют много времени и средств. Получение максимальной отдачи от инвестиций в технологии означает принятие правильных решений. Успешная стратегия внедрения цифровых технологий расширяет взаимодействие с новыми системами и бизнес-процессами. Вовлеченность пользователей является наиболее важным фактором, определяющим положительную отдачу от инвестиций.

4. Ловкость. В эпоху цифровых технологий сложно идти в ногу с растущими требованиями. Цифровые технологии улучшают бизнес-операции, позволяя руководителям подготовиться к будущему. Прогресс картографических технологий означает, что компания может быстро вносить изменения, чтобы не тормозить процесс внедрения.

5. Улучшение качества обслуживания клиентов. Цифровые технологии также направлены на повышение качества обслуживания клиентов с помощью новых услуг, таких как приложения или веб-сайты. Цифровые коммуникационные сети улучшают отношения между бизнесом и его клиентами. Улучшение бизнеса также будет просачиваться вниз, улучшая опыт конечных пользователей.

6. Повышение производительности. При правильном использовании новое программное обеспечение может изменить рабочий процесс. Задачи становятся намного проще, производительность повышается, а сотрудники

пожинают плоды. Всестороннее обучение работе с новыми системами также сделает работу более эффективной.

Организации во всем мире стараются идти в ногу с темпами технического прогресса, но многие из них изо всех сил стараются не отставать. Чтобы оставаться впереди конкурентов, многие компании обращаются к внедрению цифровых технологий.

### СПИСОК ЛИТЕРАТУРЫ:

1. Якушев, Алексей Жанович. Системная модель экономической структуры общества для прогнозирования инновационного развития / А. Ж. Якушев // Экономический анализ: теория и практика. – 2022. – Т. 21, вып. 12. – С. 2251–2271.
2. Куценко, Евгений. Релокация как драйвер инновационной активности: глобальное исследование международной миграции основателей компаний-единорогов / Е. Куценко, К. Тюрчев, Т. Остащенко // Форсайт. – 2022. – № 4. – С. 6–23.
3. Инновационные алгоритмы машинного зрения для диагностики продольного профиля сортировочных путей / А. И. Долгий [и др.] // Автоматика, связь, информатика. – 2022. – № 8. – С. 7–9.

**Orazmuhammedov B.B.**

Senior Lecturer, Department of Information Systems  
Turkmen State Institute of Economics and Management  
(Turkmenistan, Ashgabat)

**Artykova B.B.**

Student of the Department of Information Systems  
Turkmen State Institute of Economics and Management  
(Turkmenistan, Ashgabat)

**MODERN STAGES OF DEVELOPMENT OF DIGITAL TECHNOLOGIES**

***Abstract:** this article discusses the features of the development of information technologies and their impact on the development of information systems. A cross and comparative analysis of the influence of the choice of the direction of development of information technologies was carried out. Recommendations are given on the implementation of developments in the development of education.*

***Keywords:** analysis, method, research, systems, technologies.*



---

**ТЕХНИЧЕСКИЕ НАУКИ (TECHNICAL SCIENCES)**

**УДК 621.3.019**

**Рогаткин Я.Е.**

студент магистратуры кафедры электроснабжение промышленных предприятий  
Самарский государственный технический университет  
(г. Самара, Россия)

**Лыков Ю.Ф.**

канд. тех. наук, доцент кафедры  
электроснабжение промышленных предприятий  
Самарский государственный технический университет  
(г. Самара, Россия)

**ВЛИЯНИЕ ВЫСШИХ ГАРМОНИК  
И ИХ ФИЛЬТРОВ НА УЧЕТ ЭЛЕКТРОЭНЕРГИИ**

*Аннотация:* в работе рассматриваются существующие требования к наличию высших гармоник в сети, потребители, страдающие от наличия искажений и влияние данных искажений на приборы учета.

*Ключевые слова:* гармоники, фильтрокомпенсационная установка, качество электроснабжения.

В настоящее время в электроэнергетике предъявляются крайне высокие требования к качеству энергии. Это объясняется целым рядом причин: широкое распространение чувствительных приборов и устройств к наличию высших гармоник и перенапряжений, целый комплекс проблем, связанный с такой областью электротехнических наук как электромагнитная совместимость и другие.

Под высшими гармониками следует понимать, что если из сети потребители получают не чисто синусоидальный ток, то преобразовав кривую с помощью ряда Фурье можно получить ряд колебаний, который принято именовать высшими гармониками.

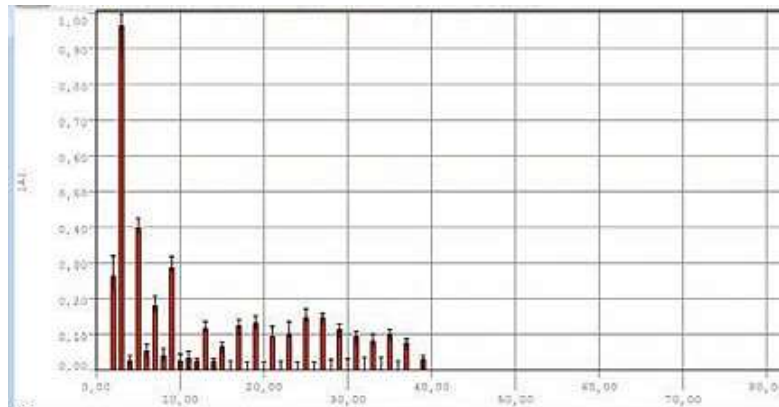


Рис.1 Разложение в ряд Фурье

Также необходимо отметить, что с развитием вычислительной техники, персональных компьютеров и различных бытовых приборов, наличие несинусоидальной составляющей возросло, а так как высшие гармоники вредны для потребителей и приводят к перегрузкам, а также влияют на приборы учета, что влечет экономические потери, их наличие в сети строго регламентировано.

Основным нормативным документом, регламентирующим нормы качества электроэнергии в РФ, является ГОСТ-32144-2013.

Гармонические токи, протекающие в электрических сетях, создают падения напряжений на полных сопротивлениях электрических сетей. Гармонические токи, полные сопротивления электрических сетей и, следовательно, напряжения гармонических составляющих в точках передачи электрической энергии изменяются во времени.

Показателями КЭ, относящимися к гармоническим составляющим напряжения являются:

- значения коэффициентов гармонических составляющих напряжения до 40-го порядка  $K_{u_n}$  в процентах напряжения основной гармонической составляющей  $U_1$  в точке передачи электрической энергии;

- значение суммарного коэффициента гармонических составляющих напряжения (отношения среднеквадратического значения суммы всех гармонических составляющих до 40-го порядка к среднеквадратическому значению основной составляющей)  $K_U$ , % в точке передачи электрической энергии.[3]

Для указанных показателей КЭ установлены строгие нормы, это обусловлено тем, что при протекании тока, содержащего высшие гармоники по распределительным сетям, сопротивление которых имеет преимущественно индуктивный характер, возникает падение напряжения, превышающее расчетное, что влечет просадки у потребителей. Для борьбы с данным эффектом применяют фильтрокомпенсирующее устройство (ФКУ), его принцип действия основан на резонансе напряжений, с помощью ФКУ можно фильтровать одну гармонику, так как индуктивность и емкость из которых состоит фильтр подбирается таким образом, что бы сопротивление на  $n$  гармонике стремилось к 0, следовательно и напряжение  $n$  гармоники будет стремиться к 0.

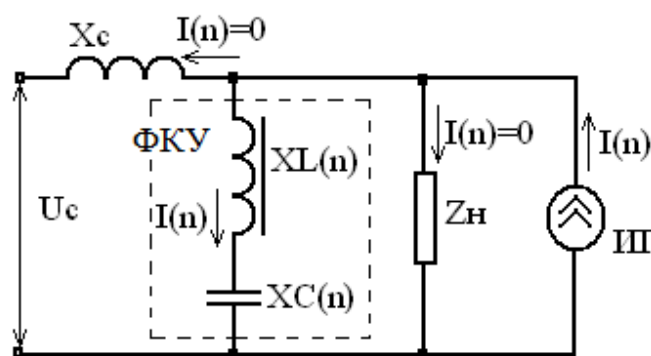


Рис.2 Принципиальная схема ФКУ

Кроме того, гармоники и ФКУ оказывают влияния на средства учета.

По линии, питающей нелинейную (искажающую) нагрузку, идут два

встречных потока мощности  $P_{НЛ} = P_1 - \sum_{k=2}^n P_k$ , переносимые током основной и токами высших гармоник.

По линии к неискажающей нагрузке идут две совпадающих по

направлению мощности основной и высших гармоник  $P_{Л} = P_1 + \sum_{k=2}^n P_k$ .

С учетом погрешности счетчика для нелинейной и линейной нагрузок:

$$P_{НЛ} = P_1 - \sum_{k=2}^n P_k = P_1 - \sum_{k=2}^n (P_k + \Delta P_k) = P_1 - \sum_{k=2}^n (P_k + \gamma_k \cdot \Delta P_k) = P_1 - \sum_{k=2}^n P_k (1 + \gamma_k);$$

$$P_{Л} = P_1 + \sum_{k=2}^n P_k \cdot (1 + \gamma_k), \text{ где}$$

$\Delta P_k, \gamma_k$  – абсолютная и относительная погрешности счетчика на частотах гармоники  $k$ .

Погрешности учета энергии, переносимой высшими гармониками:

$$\Delta P_{НЛ} = - \sum_{k=2}^n P_k \cdot \gamma_k \quad \text{и} \quad \Delta P_{Л} = \sum_{k=2}^n P_k \cdot \gamma_k.$$

Зависимость погрешности счетчика от частоты (от номера гармоники) называется частотной характеристикой счетчика. [2]

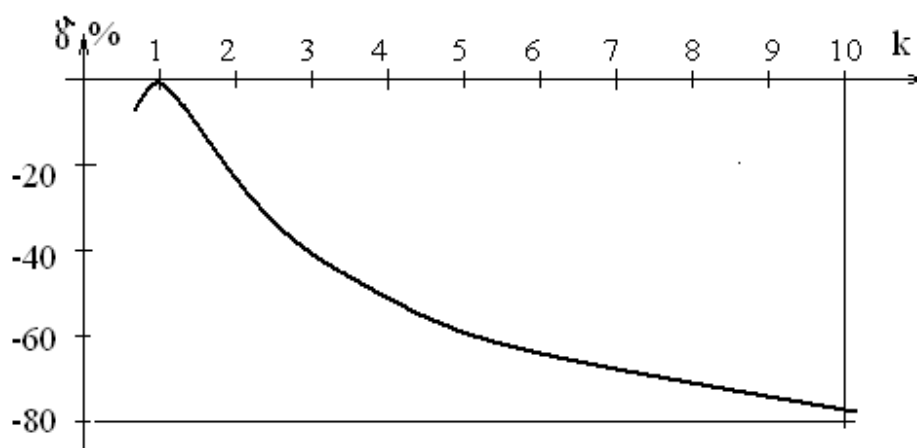


Рис.3 Частотная характеристика индукционного счетчика электроэнергии.

---

## СПИСОК ЛИТЕРАТУРЫ:

1. Бессонов Л.А. Теоретические основы электротехники. Изд.6-е, перераб. И доп. Учебник для студентов энергетических и электротехнических вузов. М., «Высш. Школа», 1973. 752с. с илл.
2. Лыков Ю.Ф. Качество электроэнергии. – Самара: Самарский государственный технический университет, кафедра электроснабжения, 2011. – 107с.
3. ГОСТ 32144-2013 Электрическая энергия. Совместимость технических средств электромагнитная. Нормы качества электрической энергии в системах электроснабжения общего назначения. Введен 01.07.2014 – Стандартиформ, 2014.
4. IEC-60909-0 2001 Международный стандарт расчета токов. [Текст]. – Введ. с 01.07.2001 по 01.07.2016. - Женева: Набор и печать в центральном офисе МЭК 2001- с.146.

**Rogatkin Ya.E.**

Samara State Technical University  
(Samara, Russia)

**Lykov Yu.F.**

Samara State Technical University  
(Samara, Russia)

## INFLUENCE OF HIGHER HARMONICS AND THEIR FILTERS ON ELECTRICITY ACCOUNTING

***Abstract:** work on the consideration of the requirements for the presence of higher harmony in the network, consumers, feelings from the presence of exposure and the impact of exposure to metering devices.*

***Keywords:** harmonica, filter-compensation unit, power supply quality.*

**ФИЗИКА (PHYSICS)****УДК 539.1.04****Сухоносков В.Я.**

канд. физ.- мат. наук

vysukhonosov@yandex.ru

(г. Обнинск, Россия)

**КЛАССИЧЕСКАЯ МОДЕЛЬ РИДБЕРГОВСКОГО ВЕЩЕСТВА  
СО СЛАБОЙ НЕЛИНЕЙНОСТЬЮ И ДИССИПАЦИЕЙ**

*Аннотация:* показана применимость модели классических осцилляторов для ридберговского вещества с газовой плотностью. Ридберговское вещество характеризуется кооперативным взаимодействием ридберговских молекул через собственное поле излучения. Диссипация ридберговского вещества обусловлена только излучением электромагнитных волн, так как ридберговское вещество прозрачно в видимом диапазоне. Установлено, что ридберговское вещество является слабо нелинейной средой, нелинейность которой обусловлена кооперативным взаимодействием ридберговских молекул. Ридберговское вещество можно представить как линейную среду, содержащую нелинейные особенности в виде малых поправок.

Наибольшая парадоксальность ридберговского вещества заключается не в том, что ридберговское вещество состоит только из сверхвозбужденных молекул воды, являясь активным веществом, но имеет место диалектическое единство ридберговского вещества и собственного электромагнитного поля излучения. В этом смысле можно утверждать о существовании нового вида материи - ридберговская материя.

*Ключевые слова:* ридберговское вещество, модель электронов- осцилляторов, слабо нелинейная среда, уравнение Дуффинга.

**ВВЕДЕНИЕ**

Теория образования ридберговского вещества (РВ) в результате конденсации плотного газа ридберговских атомов цезия была разработана в

работах [1-3]. Теоретические данные нашли свое подтверждение в эксперименте при обнаружении кластера из  $\sim 10^4$  ридберговских атомов цезия.

В работе [4] была выдвинута гипотеза о возможном образовании ридберговского вещества (РВ) в жидкой воде, облученной быстрыми электронами. РВ состоит из ридберговских молекул (РМ) и представляет собой диссипативную структуру, находящуюся в неравновесном состоянии. Каждая ридберговская молекула является элементарным источником излучения, а ридберговское вещество представляет собой макроскопический источник света в форме сфероида, который излучает свет с длиной волны  $\sim 600$  нм в виде долгоживущего светящегося образования [5]. Начальная стадия люминесценции протекает по механизму сверхизлучения. Возможны режимы люминесценции, усиленной люминесценции и сверхизлучения в зависимости от числа ридберговских молекул. В кинетике излучения РВ имеет место режим с обострением, и возможно прямое преобразование энергии накачки РМ в энергию мощного сверхбыстрого импульса.

Цель настоящей статьи состоит в том, чтобы в рамках классической модели Лоренца исследовать основные свойства РВ как излучающей среды.

## ПОСТАНОВКА ЗАДАЧИ

Ридберговские молекулы воды качественно отличаются от молекул воды, находящихся в основном состоянии. Они имеют чрезвычайно слабую связь ридберговских электронов в молекуле. Слабосвязанные электроны находятся достаточно далеко от ядер и других электронов, принадлежащих молекуле. Поведение ридберговских электронов слабо зависит от электронного строения молекулярного остова. Орбитальные и спиновые моменты молекулярного остова практически не влияют на свойства ридберговских электронов. Единственным параметром, определяющим их поведение, является электрический заряд остова. Таким образом, ридберговские молекулы с

заданным главным квантовым числом  $n$  находятся в одном и том же состоянии, а молекулы являются водородоподобными.

Интенсивность спонтанного излучения квантового гармонического осциллятора равна:

$$I_{n, n-1} = \frac{2 e^2 \omega^2}{3 m_e c^3} n \eta \omega = \frac{2 e^2 \omega^2}{3 c^3} (E_n - E_0), \quad (1)$$

где  $e$ ,  $m$  – соответственно заряд и масса электрона;  $c$  – скорость света;  $E_0 = \frac{1}{2} \eta \omega$  и  $E_n = \eta \omega (n + \frac{1}{2})$  – соответственно энергия осциллятора в основном и возбужденном состоянии на  $n$  - уровне [6]. Минимальная энергия квантового осциллятора  $E_0$ , в соответствии с принципом неопределенности, не может обратиться в нуль, в то время, как в классическом осцилляторе  $E_0 = 0$ . Однако при  $n \gg 1$ , как это имеет место для ридберговских состояний, будет выполняться соотношение  $E_n \gg E_0$  и из (1) следует, что интенсивности излучения квантового и классического осцилляторов будут совпадать. Следовательно, именно ридберговские молекулы можно рассматривать как классические объекты.

В соответствии с классической электронной теорией строения вещества Лоренца, будем моделировать ридберговское вещество (ансамбль ридберговских молекул) системой гармонических осцилляторов, которые представляют собой молекулярный остов  $H_2O^{++}$  — ридберговские электроны. В силу того, что ридберговские электроны находятся достаточно далеко от молекулярного остова, будем рассматривать молекулярный остов как положительный точечный заряд. Ридберговские электроны под действием внешней электромагнитной волны способны смещаться относительно молекулярного остова. Считаем, что выполняются основные предположения модели гармонического осциллятора:

- смещение ридберговского электрона от положения равновесия значительно меньше длины волны излучения;

- ридберговский электрон квазиупруго связан с молекулярным остовом.

Возвращающая сила линейно зависит от смещения электрона и равна  $F =$



$$- \frac{dU}{dx} = -m\omega_0^2 x, \text{ где } U(x) \text{ потенциальная энергия. Циклическая частота}$$

колебаний осциллятора – электрона равна  $\omega_0 = 3,14 \cdot 10^{15} \text{ с}^{-1}$  и существенно выше частот колебаний молекул остова (фононов)  $\omega_{ph} = 10^{13} - 10^{14} \text{ с}^{-1}$ .

При ускоренном движении электронов, согласно одному из фундаментальных законов квантовой электродинамики, осцилляторы начинают излучать электромагнитные волны на той же частоте  $\omega_0$ , но со сдвигом фазы. Эти волны уносят энергию осциллятора и импульс. Процесс излучения электромагнитных волн носит существенно квантовый характер, и теория взаимодействия света с веществом должна строиться на основе квантовой механики. При  $\lambda \approx \frac{\eta}{m_e c} \approx 10^{-10} \text{ см}$  необходимо учитывать квантовые эффекты. Для применимости классического приближения в виде модели Лоренца должно выполняться условие  $\lambda \gg r_e = \frac{e^2}{m_e c^2} = 2,818 \cdot 10^{-13} \text{ см}$  [7]. В нашем случае  $\lambda = 6 \cdot 10^{-5} \text{ см}$  и классическое приближение надежно выполняется. При этом излучающий электрон оказывается в собственном электрическом поле  $E = \frac{2}{3} \frac{e \ddot{x}}{c^3}$ , где  $x$  – смещение электрона [7], которое действует на электрон. Это поле интерпретируют как радиационное поле, влияние которого усиливается с уменьшением среднего расстояния между РМ. Считаем, что на осцилляторы действует только поле электромагнитной волны, межмолекулярным взаимодействием можно пренебречь, а само взаимодействие РМ носит кооперативный характер.

В электромагнитной волне отношение электрической и магнитных сил, действующих на электрон равно  $\frac{F_{эл}}{F_{м}} = \frac{c}{v}$ , где  $v$  – скорость движения ридберговского электрона. В силу того, что  $\frac{v}{c} < 10^{-2}$ , можно не учитывать действие магнитного поля на гармонический осциллятор.

Полагаем, что каждый электрон - осциллятор совершает вынужденные колебания под действием некоторого усредненного радиационного поля. Осцилляторная модель ридберговского вещества позволяет учесть влияние этого поля на среду. При этом классическое приближение является предельным случаем квантовой теории.

## КООПЕРАТИВНОЕ ДВИЖЕНИЕ АНСАМБЛЯ ОСЦИЛЛЯТОРОВ

**Кооперативные электронные возбуждения в воде.** Известно, что в воде имеют место сильные кооперативные эффекты в электронной подсистеме. При облучении воды электромагнитным излучением или быстрыми электронами в спектрах характеристических потерь наблюдали гигантские резонансные пики, соответствующие возбуждению кооперативных колебаний плазмонного типа, а также были обнаружены ридберговские состояния. Применимость классической модели Лоренца можно оценить на примере возбуждения плазмонов в воде, которые представляют собой колебания кооператива невзаимодействующих электронов – осцилляторов. Основным параметром, характеризующим этот процесс является плазменная частота плазмонов [8].

Считаем, что произошло смещение всех электронов воды с плотностью  $n$  на расстояние  $x$  от положения равновесия. Электроны и ионы образуют два слоя зарядов. Напряженность электрического поля между слоями равно  $E = 4\pi enx$ . Это поле действует на электроны с силой  $F = -e E = m\ddot{x}$ , которая стремится вернуть сместившиеся электроны в положение равновесия, вызывая их ускоренное движение. Уравнение движения электронов имеет вид:

$$\ddot{x} + \omega_{pl}^2 x = 0, \quad (2)$$

где  $\omega_{pl} = \sqrt{\frac{4\pi e^2 n}{m}}$  - плазменная частота коллектива  $n$  электронов - осцилляторов. Расчетное значение энергии плазмонов в воде  $E_{pl} = \eta\omega_{pl} = 21,47$  эВ практически совпадает с экспериментальным значением, равным 21,4 эВ [9]. Таким образом, классическое приближение является хорошей моделью для кооперативных явлений в воде.

**Кооперативные колебания взаимодействующих электронов – осцилляторов.** Протяженную среду моделируем ансамблем идентичных  $N$  электронов - осцилляторов. Каждый электрон - осциллятор находится как в собственном фазирующем радиационном поле  $E = \frac{2}{3} \frac{e}{c^3} \ddot{x}_i$ , так и в поле излучения соседних электронов - осцилляторов. В соответствии с теорией среднего поля электроны - осцилляторы взаимодействуют с самосогласованным полем. Таким образом, на каждый электрон -осциллятор действует сила Лоренца  $F_L = \frac{2}{3} \frac{e^2}{m_e c^3} \frac{1}{N} \sum_{j=1}^N \ddot{x}_j$ , обусловленная общим полем радиационного излучения [7,10-11].

Движение ансамбля  $N$  электронов -осцилляторов в среднем электрическом поле имеет вид:

$$\ddot{x}_i + \omega_0^2 x_i = \frac{2}{3} \frac{r_e}{c} \frac{1}{N} \sum_{j=1}^N \ddot{x}_j, \quad i = 1, 2, \dots, N, \quad (3)$$

Правые части системы (3) являются малыми величинами, так как  $r_e/c \ll 1$ , а это значит, что действие среднего самосогласованного поля излучения на электроны - осцилляторы также является малым. В начальный момент времени все амплитуды осцилляторов равны, а фазы имеют равномерное распределение:

$f(\varphi_i) = \frac{1}{2\pi}$ , где  $-\pi \leq \varphi_i \leq \pi$ . Считаем, что после процесса синхронизации электроны

- осцилляторы движутся синхронно, как и электроны плазмона (механизм синхронизации здесь не рассматривается). Усреднив переменные  $x_i$  по  $N$ ,

сделаем замену переменных  $z = \frac{1}{N} \sum_{i=1}^N x_i$  и получим:

$$\ddot{z} + \omega_0^2 z = \frac{2}{3} \frac{r_e}{c} N \ddot{z}. \quad (4)$$

Такая замена переменных означает переход от колебаний  $N$  синхронных электронов-осцилляторов к колебанию одного гигантского электрона - осциллятора. В первом приближении уравнение (4) (с учетом  $r_e/c \ll 1$ ) можно записать как

$$\ddot{z} + \omega_0^2 z = 0. \quad (5)$$

Для кооперативных колебаний электронов – осцилляторов получили такое же уравнение колебаний, что и при возбуждении кооперативных колебаний плазмонного типа (2), но с разными частотами собственных колебаний  $\omega_0$  и  $\omega_{pl}$ .

Дальнейшие преобразования связаны с учетом радиационного затухания. Из (5) следует, что  $\ddot{z} + \omega_0^2 \dot{z} = 0$ , т.е. при гармонических колебаниях третья и первая производные ведут себя одинаковым образом. Тогда (4) переписывается в виде

$$\ddot{z} + N\beta \dot{z} + \omega_0^2 z = 0 \quad (6)$$

где  $\beta = \frac{2}{3} \frac{r_e}{c} \omega_0$  - коэффициент радиационного затухания одиночного осциллятора.

Из этого рассмотрения следует важный вывод: для взаимодействия осциллятора с внешним полем достаточно учесть поглощение им энергии поля через коэффициент радиационного затухания  $\beta$ . Осциллятор излучает электромагнитные волны, затем поглощает часть энергии поля излучения и вновь переизлучает энергию. Из уравнения (6) следует:

1. Учет радиационного поля привел к появлению коэффициента затухания ансамбля электронов - осцилляторов  $\beta_{анс} = N\beta$ , что правильно отражает физическую модель. В противном случае колебания осцилляторов протекали бы бесконечно долго.

С макроскопической точки зрения (теории Максвелла) этот результат можно интерпретировать следующим образом. Электромагнитная волна индуцирует в ридберговском веществе переменный ток ридберговских электронов. РВ становится источником тока. Малая часть энергии этого тока возбуждает в ридберговских молекулах вещества колебательные и вращательные колебания. В процессе дальнейшей релаксации эта энергия превращается в тепло. Другая малая часть энергии этого тока идет на излучение радиоволн. Потери на тепло и излучение радиоволн являются флуктуациями.

Основная доля энергии тока трансформируется в излучение вторичных электромагнитных волн.

2. Время радиационного затухания равно:

$$\tau_{\text{анс}} = \frac{1}{\beta_{\text{анс}}} = \frac{1}{N\beta} = \frac{\tau}{N}$$

Время релаксации  $\tau_{\text{анс}}$  ансамбля  $N$  классических электронов - осцилляторов в  $N$  раз меньше, чем время радиационного затухания  $\tau$  одиночного электрона- осциллятора.

3. Интенсивность излучения ансамбля  $N$  классических электронов - осцилляторов  $I_{\text{анс}}$  равна

$$I_{\text{анс}} = \frac{A_{\text{анс}}}{\tau_{\text{анс}}} = \frac{A_0 N}{\tau_{\text{анс}}} = \frac{A_0 N}{\tau/N} = \frac{A_0}{\tau} N^2 = I_0 N^2$$

где  $I_0$  - интенсивность излучения одиночного электронов - осциллятора.

Таким образом, из предположения о синхронном колебании  $N$  классических электронов - осцилляторов (кооперативный характер их поведения), следует, что мощность излучения ансамбля классических электронов - осцилляторов зависит как  $N^2$ . Закон излучения как  $N^2$  был получен для квантовых осцилляторов в классической работе Дике [12].

## **КУБИЧЕСКАЯ НЕЛИНЕЙНОСТЬ**

### **РИДБЕРГОВСКОГО ВЕЩЕСТВА. УРАВНЕНИЕ ДУФФИНГА**

Нелинейность среды может быть обусловлена самыми разными физическими механизмами. Впервые нелинейность среды была обнаружена Вавиловым С.И. и Левшиным В.Л. в 1923 г. Ими был открыт эффект насыщения поглощения света урановым стеклом. Стёкла имеют сильную цветовую окраску, благодаря красящей способности оксидов урана:  $\text{UO}_2$  (коричневый цвет),  $\text{UO}_3$  (оранжевый цвет) и  $\text{U}_3\text{O}_8$  (тёмно-зелёный). Оказалось, что урановое стекло становится более прозрачным при увеличении поверхностной плотности проходящего через него светового потока. Это значит, что коэффициент

поглощения стекла уменьшается с ростом интенсивности облучения света. Обнаружить это явление именно на урановом стекле удалось из-за очень большого времени жизни возбужденных молекул стекла, которое равно  $3 \cdot 10^{-4}$  с. Для сравнения время жизни обычных возбужденных состояний  $\sim 10^{-8}$  с. Возбужденные состояния стекла не могли поглощать свет, поэтому коэффициент поглощения падал.

Подобный эффект должен наблюдаться в РВ, т.к. РМ это молекулы, находящиеся в сверхвозбужденном состоянии с временем жизни, равным  $5,8 \cdot 10^{-5}$  с [4]. Они также не способны поглощать свет. Следовательно, РВ должно быть оптически прозрачным веществом.

Наиболее распространенный механизм нелинейности среды связан с тем, что напряженность внешнего электрического поля превышает напряженность локального внутримолекулярного электрического поля среды. Поскольку ридберговские электроны движутся в своем собственном электромагнитном поле с напряженностью  $E_v$ , необходимо учитывать характер взаимодействия этого поля с молекулярными остовами молекул воды. Радиус молекулярного остова воды равен  $d = 0,15$  нм. Напряженность локального внутримолекулярного электрического поля воды оценим как  $E_{H_2O} = e/d^2 = 5,3 \cdot 10^5$  СГСЭ, что значительно меньше напряженности внутриатомных полей  $\sim 10^7$  СГСЭ. Напряженность фазирующего поля  $E_v$  должна быть, по крайней мере, на порядок меньше внутримолекулярного электрического поля воды  $E_{H_2O}$ , и параметр нелинейности будет равен  $\mu = E_v / E_{H_2O} = 0,1$ . Этот механизм нелинейности в данном случае не реализуется.

И тем не менее, РВ является нелинейной средой. Это обусловлено тем, что движение ансамбля  $N$  электронов - осцилляторов в среднем электрическом поле носит уже не парное аддитивное взаимодействие, а кооперативный характер с неаддитивным взаимодействием. Это движение является принципиально нелинейным. Учитывая, что параметр нелинейности молекулярной среды  $\mu$  по физическому смыслу является малой величиной, будем

рассматривать эту нелинейность как возмущение потенциальной энергии  $U(z)$  осциллятора. В точке равновесия  $U(0) = 0$  разложение  $U(z)$  по степеням в ряд Тейлора имеет вид:

$$U(z) = \frac{d^2U}{dz^2}(0) \frac{z^2}{2!} + \frac{d^3U}{dz^3}(0) \frac{z^3}{3!} + \frac{d^4U}{dz^4}(0) \frac{z^4}{4!} + \dots$$

Первое слагаемое в этом разложении соответствует параболическому приближению (линейная возвращающая сила). Следующие слагаемые учитывают отличие реальной потенциальной энергии от параболической. Ридберговское вещество является изотропной средой с центром симметрии, следовательно,  $U(z)$  является четной функцией  $U(-z) = U(z)$ . Для учета слабой нелинейности из-за неаддитивности кооперативного взаимодействия осцилляторов достаточно взять слагаемого, следующего за квадратичным членом разложения  $U(z)$ . Низшее нелинейное приближение имеет вид:

$$U(x) = \frac{1}{2}m\omega_0^2 z^2 + \frac{1}{4}m\mu z^4.$$

Малые колебания осциллятора можно рассматривать как движение гармонического осциллятора  $U(z) = \frac{1}{2}m\omega_0^2 z^2$ , возмущенное малой добавкой к потенциалу  $\delta U(z) = \frac{1}{4}m\mu z^4$  [13]. Таким образом, возвращающая сила оказывается кубической функцией смещения. С учетом нелинейности уравнение движения осциллятора (6) примет вид:

$$\ddot{z} + \beta_{\text{амс}} \dot{z} + \omega_0^2 z + \mu z^3 = 0 \quad (7)$$

$$z(0) = a \quad \dot{z}(0) = 0,$$

где  $\mu$  – малый параметр,  $a$  – начальная амплитуда колебаний.

Исходная задача свелась к классическому уравнению – диссипативному осциллятору Дуффинга, которое описывает колебания осциллятора с нелинейным потенциалом и является универсальной моделью колебаний осциллятора со слабой нелинейностью [14].

**Метод малых возмущений.** Уравнение Дуффинга (7) является нелинейным и не имеет точного решения, поэтому рассмотрим приближенное решение в рамках метода возмущений. Предположим, что амплитуда колебаний осциллятора настолько мала, что в любой момент времени нелинейный член в уравнении (7) много меньше линейного слагаемого, т.е.  $|\mu z^3| \ll |\omega_0^2 z|$ , а частота колебаний  $\omega$  отличается от частоты бесконечно малых затухающих колебаний  $\omega_0$ .

Будем использовать процедуру разложения по двум переменным [14].

Пусть существует разложение вида

$$z = z_0(\xi, \eta) + \mu z_1(\xi, \eta) + \mu^2 z_2(\xi, \eta) + \dots, \quad (8)$$

$$\text{где } \xi = \mu t, \eta = (1 + \mu^2 \omega_2 + \mu^3 \omega_3 + \dots)t. \quad (9)$$

Подставив (8) и (9) в (7) и приравняв коэффициенты при равных степенях  $\mu$ , получим

$$\frac{\partial^2 z_0}{\partial \eta^2} + \omega_0^2 z_0 + \beta_{\text{анс}} \frac{\partial z_0}{\partial \eta} = 0 \quad \frac{\partial^2 z_1}{\partial \eta^2} + \omega^2 z_1 + \beta_{\text{анс}} \frac{\partial z_1}{\partial \eta} = -2 \frac{\partial^2 z_0}{\partial \xi \partial \eta} - z_0^3$$

Решением этих уравнений в первом приближении будет:

$$z(t) = a e^{-\beta_{\text{анс}} t} \cos \omega t + \frac{\mu a^3}{32 \omega_0^2} \cos 3 \omega t \quad (10)$$

$$\omega = \omega_0 \left( 1 + \frac{3\mu}{8\omega_0^2} a^2 \right), \quad \frac{\mu a^2}{\omega_0^2} \ll 1 \quad (11)$$

где  $k = \frac{3}{8} \frac{\mu a^2}{\omega_0^2}$  - коэффициент неизохронности.

С физической точки зрения представление (8) – (9) означает, что движение электрона - осциллятора сначала рассматривают в линейном приближении, а затем учитывают нелинейный эффект как малую поправку. Фактически перешли от нелинейной модели процесса к квазилинейной модели, которая включает в себя линейную модель и содержит нелинейные особенности реального процесса. Первое слагаемое в решении (10) означает, что в нулевом приближении при  $\beta_{\text{анс}} \ll \omega_0$  движение нелинейного электрона - осциллятора



является близким к почти периодическим колебаниям линейного электрона - осциллятора с диссипацией.

1. При  $\beta_{\text{анс}} < 0$  имеем «отрицательное» затухание [15]. РВ является активным веществом, т.е. источником энергии. При  $\beta_{\text{анс}} < 0$  происходит «подкачка энергии» в систему, и осциллятор описывает нарастающие по экспоненциальному закону колебания. В процессе излучения энергии электрона - осциллятора формируется и развивается неустойчивость. Начальная стадия неустойчивости сопровождается экспоненциальным ростом мощности излучения в соответствии с формулой  $I(t) = I_0 e^{-\beta_{\text{анс}} t}$ , где  $I_0$  – начальная мощность излучения. Временной рост мощности излучения ограничивается из-за возникновения нелинейного механизма, что сопровождается мощным импульсом излучения[5].

2. При  $\beta_{\text{анс}} > 0$  и  $\beta_{\text{анс}} \ll \omega_0$  имеем слабо затухающий электрон -осциллятор. Основная часть энергии осциллятора  $d\varepsilon$  излучается в узкой области  $\omega \approx \omega_0$  со спектром излучения:

$$\frac{d\varepsilon}{d\omega} = \frac{a^2 e^2}{6\pi^2 c^3} \frac{\omega_0^4}{(\omega - \omega_0)^2 + \beta_{\text{анс}}^2}.$$

Электрическое поле колеблется на одной частоте с электроном – осциллятором и имеет вид волнового пакета[5]:

$$0, t < 0$$

$$E(t) =$$

$$E_0 \exp(-\beta_{\text{анс}} t) \cos \omega t, t \geq 0$$

На больших расстояниях эти волны имеют характер бегущих волн, которые уносят энергию и импульс.

Второе слагаемое в решении (10) показывает, что колебания являются неизохронными с коэффициентом  $k = \frac{3}{8} \frac{\mu a^2}{\omega_0^2}$ . Слабая нелинейность приведет к небольшому сдвигу частоты колебаний, что будет проявляться в изменении цвета светящегося сфероида от оранжевого к желтому. Кроме того, за счет части

энергии исходной световой волны с частотой  $\omega$  в среде будет возбуждаться световая волна с частотой  $3\omega$  (третья гармоника). Это приведет к нелинейным искажениям затухающих гармонических колебаний. В предельном случае при  $\mu \rightarrow 0$  будем иметь затухающие гармонические колебания.

Нелинейность ридберговского вещества обеспечивает принципиальную возможность фазировки колебаний ридберговских молекул радиационным полем благодаря тому, что набег фазы волны  $\Delta\varphi(I) = \int \omega(t, I) dt$  становится пропорциональным интенсивности света [16].

## ЗАКЛЮЧЕНИЕ

В рамках классической модели Лоренца рассмотрено кооперативное взаимодействие РМ через собственное электромагнитное поле излучения. Межмолекулярным взаимодействием между РМ пренебрегаем, в результате чего РВ имеет газовую плотность. Потери энергии идут, главным образом, на излучение света. Диалектическое единство ридберговского вещества и поля излучения позволяет утверждать, что это есть новый вид материи – ридберговская материя. Ридберговская материя обладает большим запасом внутренней энергии в виде электронного возбуждения молекул, т.е. является активным веществом.

Задача кооперативного колебания взаимодействующих электронов - осцилляторов сведена к классическому уравнению Дуффинга. Сделан вывод, что РВ является почти линейной средой, в которой нелинейные эффекты реальной среды проявляют себя как малые поправки. Следовательно, ридберговское вещество является почти идеальным источником света по своим свойствам близким к классическому гармоническому осциллятору.

**СПИСОК ЛИТЕРАТУРЫ:**

1. Манькин Э.А., Ожован М.И., Полуэктов П.П. О возможности металлизации газа в возбужденном состоянии //Письма в ЖТФ 1980. т.6 вып.4. с.218-220.
2. Манькин Э.А., Ожован М.И., Полуэктов П.П. О коллективном электронном состоянии в системе сильновозбужденных атомов //ДАН СССР 1981.т.260. с.1096-1098.
3. Манькин Э.А., Ожован М.И., Полуэктов П.П. Конденсированное состояние из возбужденных атомов цезия //ЖЭТФ. 1992. т.102. т.102. Вып. 3(9). с.804-813.
4. Сухонос В.Я. О возможности образования ридберговского вещества в облученной быстрыми электронами воде //Международный научный журнал «Вестник науки». 2022. т.4. №12(57). С.391-411.
5. Сухонос В.Я. Стохастическая модель излучения ридберговского вещества //Международный научный журнал «Вестник науки». 2023. т.3. №1(58). С.328-345.
6. Соколов А.А., Лоскутов Ю.М., Тернов И.М. Квантовая механика // 1962. М.: ГУПИ, 591С.
7. Гайтлер В. Квантовая теория излучения // 1956. Изд. Иностр. лит. 491С.
8. Марч Н., Паринелло М. Коллективные эффекты в твердых телах и жидкостях // М. : Мир, 1986. 319 С.
9. Heller J.M., Hamm R.N., Painter L.R. Collection oscilation in liquid water // J. Chem. Phys. 1974. v.60. p.3483 – 3486.
10. Вайнштейн Л.А., Клеев А.И. Кооперативное излучение электронов – осцилляторов // ДАН СССР 1990.т.311.№4.с.862-866.
11. Анищенко С.В., Барышевский В.Г. Статистические свойства кооперативного излучения ансамбля неизохронных электронов – осцилляторов // ЖТФ 2016. Т.86. вып.6. с.137-140.
12. Dicke R.H. Coherence in spontaneous radiation processes // Phys.Rev. 1954. v.93. P. 99-110.
13. Пухов А.А. Лекции по колебаниям и волнам : учеб. пособие. В двух частях. Ч. 1. Колебания //2019.М. : МФТИ. 208 С.
14. Найфэ А.Х. Методы возмущений //1976.М.: Мир. 446 С.
15. Некоркин В.И. Лекции по основам теории колебаний // 2012г. Нижний Новгород. НГУ. 232 С.
16. Ахманов С.А., Никитин С.Ю. Физическая оптика //1998. М: МГУ. 654 С.

**Sukhonosov V.Ya.**

Dr. Chem. Phys.

vysukhonosov@yandex.ru

(Obninsk, Russia)

## **THE CLASSICAL MODEL OF MATTER WITH WEAK NONLINEARITY AND DISSIPATION**

***Abstract:** the applicability of the model of classical oscillators for a Rydberg substance with a gas density is shown. Rydberg substance is characterized by the cooperative interaction of Rydberg molecules through its own radiation field. The dissipation of Rydberg substance is caused only by the radiation of electromagnetic waves, since Rydberg substance is transparent in the visible range. It was established that Rydberg substance is a weakly nonlinear medium, the nonlinearity of which is due to the cooperative interaction of Rydberg molecules. Rydberg substance can be represented as a linear medium containing nonlinear features in the form of small corrections.*

*The greatest paradox of Rydberg substance is not that Rydberg substance consists only of superexcited molecules, being an active substance, but has a dialectical unity of Rydberg substance and its own electromagnetic radiation field. In this sense, one can argue about the existence of a new kind of matter - Rydberg matter.*

***Keywords:** Rydberg substance, oscillator electron model, weakly nonlinear medium, Buffing equation.*

---

**ЭНЕРГЕТИКА И АЛЬТЕРНАТИВНАЯ ЭНЕРГЕТИКА**  
**(ENERGY & ALTERNATIVE ENERGY)**

**УДК 621**

**Mammadov N.S.**

laboratory assistant of the Department of Electromechanics  
Azerbaijan State Oil and Industry University  
(Baku, Azerbaijan)

**Nasibov Q.A.**

master of the Department of Electromechanics  
Azerbaijan State Oil and Industry University  
(Baku, Azerbaijan)

**RESEARCH OF A SYNCHRONIZED ASYNCHRONOUS MACHINE**

***Abstract:** recently, interest in synchronized asynchronous machines has been growing more and more. A synchronized asynchronous machine is a conventional wound-rotor induction machine, two or three phase windings of which are supplied with direct current. The article presents a diagram of a synchronized asynchronous machine. The article also discusses the analysis of the magnetic field, and more specifically, the magnetic motive force (mfs) of the rotor winding of a synchronized machine. To analyze this curve, the m.f.s. using the graphic method. According to the research, the main advantages and disadvantages of a synchronized asynchronous machine have been identified.*

***Keywords:** synchronized asynchronous machine, research, winding, vibration damping, phase zone.*

This machine should be called synchronous-asynchronous, since it can work as both an asynchronous and a synchronous machine. High-power synchronized asynchronous machines are used by well-known electrical companies in electric drives with difficult starting conditions, as accelerating motors for large units of pumped storage power plants, etc. They are also used in draw works drives and in mechanisms

that require angular position control. A particularly important role is played by the use of a synchronized asynchronous machine in wind power plants [1]. Of the synchronization schemes of an asynchronous machine known to us, the scheme, which is shown in Fig. 1, is of the greatest interest.

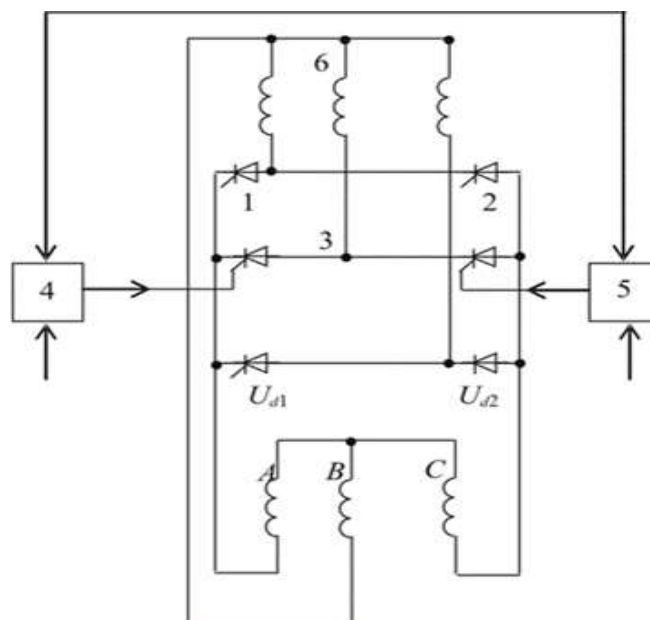
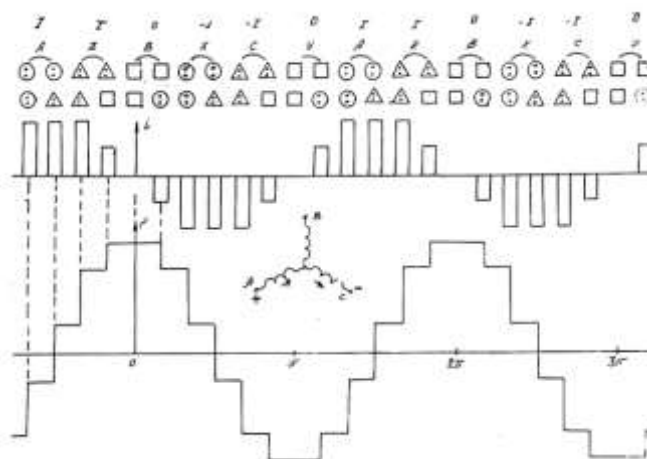


Fig.1. Scheme synchronized asynchronous machine

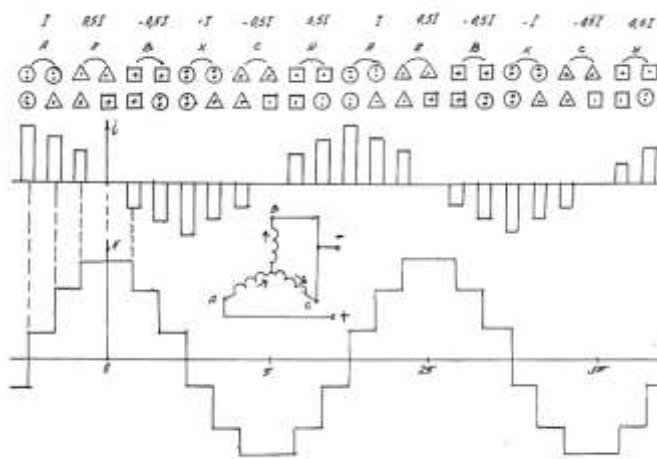
In this scheme, with a standard design of a phase rotor, the principle of longitudinal-transverse excitation is implemented. As is known, a synchronous machine with longitudinal-transverse excitation has significantly improved characteristics compared to conventional machines [2]. This applies to damping oscillations and increasing the stability of work under sharply variable and pulsating loads, typical for drilling mechanisms, wind turbines, etc. This scheme is the only way to implement a longitudinally-transversely excited synchronous machine based on a standard machine. Therefore, a comprehensive study and analysis of this scheme is an urgent task [3].

Let us consider the analysis of the magnetic field, and more specifically, the magnetic motive force (mfs) of the rotor winding of a synchronized machine when it is powered according to the scheme in Fig.1. To analyze this curve, the m.f.s. a graphical method is required. The essence of this method is as follows. A graph of the distribution of the coil sides of the rotor winding in phase zones is drawn (see Fig. 2,

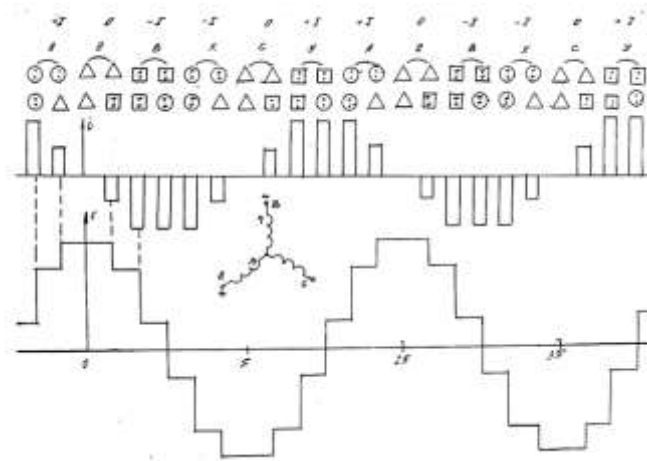
where the cross section of the coils that belong to different phases are shown by different figures). The values and directions of the currents in the coil sides are given inside the indicated figures (dots and crosses, and their number corresponds to the magnitude of the current, namely: in the absence, the current is zero, the presence of one, for example, a dot corresponds to the current  $I = 0.5$  r.u., the presence of two –  $I = 1.0$  r.u.) [4].



a)



b)



c)

Fig.2. Plots of distribution m.d.s. rotor of a synchronized induction machine

Curves m.f.s. for a three-phase two-layer rotor winding with the following data:  $z = 24$ ;  $2p = 4$ ;  $q = 2$  and  $y = \frac{5}{6}\tau$  are presented in fig. 2, a, b, c. Options a, b and c in this figure correspond to the states of the circuit in Fig. 1 with the given functioning. Similar curves of m.f.s. were built for windings with a diametrical pitch, used as rotary windings of high power asynchronous machines, as well as for windings with a fractional number of slots per pole and phase.

During this study, it was also found that the excitation circuit of a synchronized asynchronous machine according to Fig. 1 is universal, from which, as special cases, the known circuits for supplying the phases of the rotor winding with direct current are obtained [5]. The conducted research revealed the following:

- 1) for integer  $q$ , all half-waves of the m.f.s. have the same shape and the abscissa axis is the axis of symmetry;
- 2) there is a change in the shape of the m.f.s. curve. during the transition of the circuit from one state to another, however, this change is insignificant;
- 3) as  $q$  increases, the m.f.s. becomes smoother, which indicates a decrease in higher harmonics in it;



4) for fractional  $q$ , the shape of the m.f.s. curve is not the same. north and south poles and, therefore, along with odd higher harmonics, in the m.f.s. there will also be even harmonics.

5) the last circumstance, along with the question of the influence of the shape of the current curve in the phases (the degree of smoothing of the rectified current), requires additional consideration.

### REFERENCES:

1. Mustafaev R.I., Abdulkadyrov A.I. The use of a synchronized asynchronous generator in a wind power plant.//Problems of Energy, 2003, No. 1, pp. 28-32.
2. Nijat, Mammadov. Selection of the type of electric generators for a wind electric installation. Universum journal, pp.65-67 №9(102)
3. September,2022.:DOI:10.32743/UniTech.2022.102.9.14234  
[https://7universum.com/pdf/tech/9\(102\)/9\(102\\_5\).pdf](https://7universum.com/pdf/tech/9(102)/9(102_5).pdf)
4. Abdulkadyrov A.I. The problem of damping oscillations of synchronous machines with sharply variable load and ways to solve it // Uchenye zapiski ADNA. 1997. No. 1. S. 59-64.
5. Abdulkadyrov A.I. A new principle of synchronization of an asynchronous motor // Elektrotehnika. 1998. No. 4. S. 17-20.
6. Kostenko M.P., Piotrovsky L.M. Electric cars. T.2. Moscow, Energy, 1969, pp. 174-190.

**УДК 620.9**

**Safiyev E.S.**

Candidate of Technical Sciences, Associate Professor,  
Azerbaijan State University of Oil and Industry,  
(Azerbaijan, Baku)

**Kerimova S.M.**

Lab. Department of Electromechanics,  
Azerbaijan State University of Oil and Industry,  
(Azerbaijan, Baku)

**Ganieva N.A.**

Lab. Department of Electromechanics  
Azerbaijan State University of Oil and Industry,  
(Azerbaijan, Baku)

## **RESEARCH OF HIGH-TEMPERATURE SUPERCONDUCTOR**

***Abstract:** currently, high-temperature superconductivity is one of the most studied areas of physics. This poses very serious and promising tasks for the practical application of superconductivity to scientists and engineers. In the article, high-temperature superconductivity is investigated and studied, and its promising paths are shown. One of these methods is the application of extreme pressures. In addition to hydrogen-containing materials, the article reflects the names of other promising materials.*

***Keywords:** high-temperature superconductivity, super pressure, hydrogen compounds, BCS theory, Cooper pair.*

## Introduction

Superconductivity is one of the greatest discoveries of the 20 th century. This is a special physical state of certain solids at low temperatures. Experiments show that the electrical resistance of substances mainly depends on their temperature. In 1908, the Dutch scientist G. Kamerling-Onnes took liquid helium for the first time and began to measure the resistance of metals in this liquid, and in 1911 he determined that the electrical resistance of mercury drops to zero at the temperature of liquid helium. Later it became known that in other metals and alloys, the resistance drops to zero, i.e., they become superconducting. Currently, such a situation is found not only in metals and alloys, but also in some semiconductors and ceramic materials, and also due to the influence of not only temperature, but also high pressure, and their number continues to increase. On fig.1 shows elements that can become superconductors.

H																			He
Li 0.0004	Be 0.026												B 11	C	N	O 0.6	F		Ne
Na	Mg												Al 1.18	Si 8.2	P 13	S 17.3	Cl		Ar
K	Ca 29	Sc 19.6	Ti 0.5	V 5.4	Cr	Mn	Fe 2.1	Co	Ni	Cu	Zn 0.87	Ga 1.1	Ge 5.35	As 2.4	Se 8	Br 1.4			Kr
Rb	Sr 7	Y 19.5	Zr 0.85	Nb 9.25	Mo 0.92	Tc 8.2	Ru 0.5	Rh 0.0003	Pd	Ag	Cd 0.5	In 3.4	Sn 3.7	Sb 3.9	Te 7.5	I 1.2			Xe
Cs 1.3	Ba 5		Hf 0.38	Ta 4.5	W 0.01	Re 1.7	Os 0.7	Ir 0.1	Pt	Au	Hg 4.15	Tl 2.4	Pb 7.2	Bi 8.5	Po	At			Rn
Fr	Ra		Rf	Db	Sg	Bh	Hs	Mt	Ds	Rg	Cn	Nh	Fl	Mc	Lv	Ts			Og
Lanthanides		La 6	Ce 1.7	Pr	Nd	Pm	Sm	Eu 2.7	Gd	Tb	Dy	Ho	Er	Tm	Yb	Lu 0.1			
Actinides		Ac	Th 1.4	Pa 1.4	U 1.3	Np	Pu	Am 1.0	Cm	Bk	Cf	Es	Fm	Md	No	Lr			

**Fig. 1. Periodic table of superconductors**

An important physical phenomenon in superconducting substances is the repulsion of the magnetic flux from their bulk. If superconductivity were limited only by the loss of electrical resistance, then it would have to be explained by the laws of classical physics. According to the classical theory, the resistance of metals should gradually decrease with decreasing temperature. Already at that time, according to some

scientists, the movement of electrons should stop at very low temperatures and the metal should not conduct current. An important physical phenomenon in superconducting substances is the repulsion of the magnetic flux from their bulk. If superconductivity were limited only by the loss of electrical resistance, then it would have to be explained by the laws of classical physics. According to the classical theory, the resistance of metals should gradually decrease with decreasing temperature. Already at that time, according to some scientists, the movement of electrons should stop at very low temperatures and the metal should not conduct current [1,3].

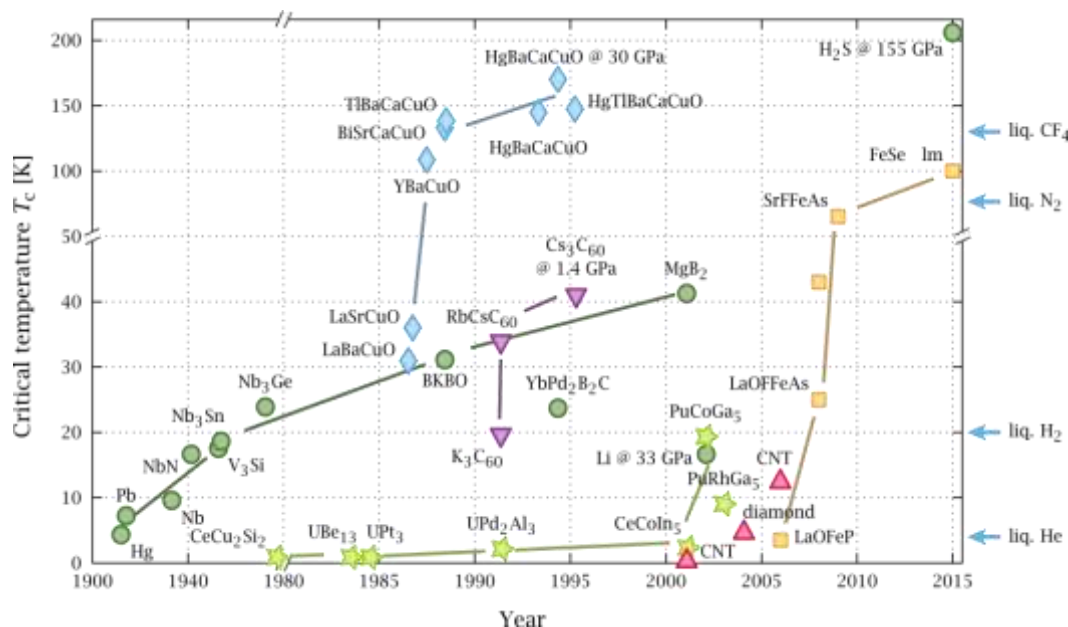
For the first time, the explanation of superconductivity at the microscopic level was given in 1957 by the scientific work of American physicists J. Bardeen, L. Cooper and J. Schrieffer. The central element of their theory, called the BCS, is the Cooper pair of electrons. Once again, it was established that superconductivity is really connected with the attraction between electrons in metals and that it has a quantum nature. Later it was discovered that superconductivity has two groups: type I and type II superconductors. Superconductors of the first kind lose their superconductivity in the entire volume when the magnetic flux enters the material with a jump at the value  $H=H_i$ . In type II superconductors, the transition of the magnetic field into the material occurs gradually in the interval between the lower critical field value  $H_{i,1}$  and the upper critical field value  $H_{i,2}$ , and superconductivity completely disappears. When a current flows through a superconductor, a certain magnetic field is created around it. At the maximum critical current density  $J_i$ , this field destroys the superconducting state. Superconductivity has been found in more than 25 simple substances (mainly metals), a large number of alloys, intermetallic compounds, and complex oxides of transition metals. Note that among pure metals, the highest critical temperature (9.25 K) was observed for niobium (Nb). In the 1950, it was critical to find superconductors that could withstand strong magnetic fields and emit high current densities for use in powerful electromagnets. In 1954, superconductivity was discovered in the  $Nb_3Sn$  compound. A wire made of this material was capable of generating a current with a density of 100 kA/cm<sup>2</sup> in a magnetic field of 8.8 Tl at a temperature of 4.2 K. In 1962,

the English physicist B. Josephson (England) gave a theoretical explanation for the presence of stationary and nonstationary effects in a superconductor-insulator-superconductor contact based on the BCS theory [2]. In 1963, the stationary effect was confirmed experimentally by the American physicists F. Anderson and J. Rowell. In 1973, J. Gavaler (Westinghouse) discovered that thin  $GeNb_3$  films made from an alloy of niobium with germanium become superconductors at 23.2 K. However, other intermetallic structures based on niobium require a lower temperature to become superconductive. In the same year, D. Johnston (University of California, San Diego, USA) showed that lithium titanate, lithium oxide, and titanium oxide are superconductors at 13.7 K. Two years later, A. Slate (company DuPont) reports that oxides of barium, bismuth and sulfur exhibit superconductivity at somewhat higher temperatures. In 1981, C. Michel and his colleagues (University of Caen-Normandie, France) showed that the perovskite crystalline compound of lanthanum, barium, copper and oxygen synthesized by them has metal-like conductivity at temperatures from plus 300°C to minus 100°C. However, they did not study this compound at lower temperatures. In 1985, those engaged in the search for metal oxides, including superconductors for perovskites, at I. Bednorts and K. Müller (the Zurich Research Center of the IBM Corporation) got acquainted with the articles of the Caen-Normandy University. They synthesize barium and lanthanum variants of the product substance in different concentrations. The goal was to "capture" additional electrons from copper ions in order to increase the density of mobile charge carriers. Scientists believed that the resulting crystals would have non-standard electrical properties at very low temperatures, possibly superconductivity. In January 1986, I. Bednorz and K. Müller obtained a superconductor with a critical temperature of 35K. They kept this discovery secret for three months and repeated experiments, and for some reason refrained from publishing their sensational results. In September of the same year, their five-page paper was published in the *Zeitschrift für Physik* without prior peer review. A year later, the authors were awarded the Nobel Prize. In November 1986, Professor P. Chu (University of Houston) and his colleagues read the article. They repeat the experiment

after a short time, compressing the joint with high pressure, raising the critical temperature by 10 degrees. In the same autumn, K. Kitazawa (University of Tokyo) proved that the Zurich superconductor consists of layers of copper ions, each of which is located in the center of an octahedron with six strongly deformed.

Between these layers are lanthanum and barium atoms, which form an ordered lattice. This crystal structure with the chemical formula  $La1, 8BaO, 2CuO_4$  is one of the layered exotic perovskites. P. Chu and K. Kitazawa presented their results at the annual conference of the Society for Research in Materials in Boston on December 4th. These reports initiated the search for high-temperature superconductors. P. Chu suggested that the critical temperature increases due to a decrease in the distance between oxygen octahedra during compression. After returning from Boston, he tests this idea. To do this, by replacing barium with strontium chemically close to it, a structurally close compound is obtained. The hypothesis is justified: the new substance becomes a superconductor at 39K (this result, independently, was also obtained in Zurich). Physicists from Houston and colleagues from the University of Alabama synthesized a compound of yttrium, barium, copper and oxygen with a critical temperature of 93K in January 1987 using yttrium, an analog of lanthanum. Thus, for the first time, a substance was obtained that loses electrical resistance at a temperature above the boiling point of liquid nitrogen (77K). The structure of the new superconductor was soon determined in several laboratories and presented at a conference of the American Physical Society in New York in March 1987. After that, a new era of high-temperature superconductors began. In 1988, the group of P. Grant (IBM Research Center, Almaden) reported on the superconductor  $CaBaCuO$  with a critical temperature of 125 K. Five years later, it turned out that the synthetic compound  $HgBa_2Ca_2Cu_3O_x$  (where  $x$  is slightly more than 8), obtained by the group of Yu. Antipov (Moscow State University), becomes superconductive at 135 K, and at 160 K with careful compression. This substance is the compound with the record maximum critical temperature at normal temperatures over the last century.

In the 21st century, the list of high-temperature superconductors has qualitatively expanded. In 2001, Japanese physicists surprised their colleagues by discovering superconductivity at 39 K in magnesium diboride ( $\text{MgB}_2$ ), a known simple intermetallic compound. Five years later, more interesting information came from that country. X. Hosono and his colleagues (Tokyo University of Technology) discovered for the first time superconductivity in a substance containing iron (Fe) at normal temperature. The critical temperature of the  $\text{LaOFeP}$  compound was only 5K, but the discovery was not convincing, because pure iron could become a superconductor only at high pressure at temperatures close to absolute zero. Then several more superconductors containing iron and antimony (Sb) were discovered. In recent years, the number of iron-containing superconductors has expanded with unexpected compositions, some of which contain no oxygen at all. In special cases, the critical temperature of iron and selenium doped with potassium, cesium or thallium may exceed 30K. The history of the discovery of superconducting materials until 2015 is shown in Figure 2.



**Fig. 2. History of the discovery of superconducting materials**

As the temperature of the superconductor rises, the chaotic vibrations of its particles increase, the "activity" of the Cooper pair and even the pair itself is destroyed. Researchers have spent decades searching for a superconductor that forms dense bond



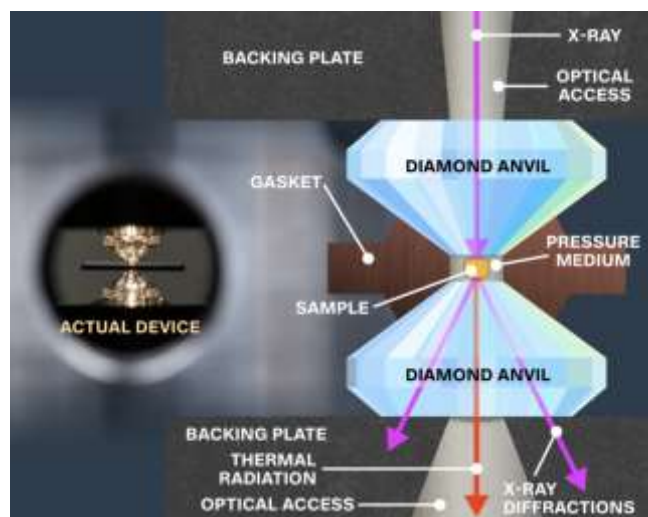
pairs at ordinary temperatures. Back in 1968, Professor of Solid State Physics N. Ashcroft (Cornell University, USA) suggested using crystals of hydrogen atoms for this [5,6]. The small size of these atoms allows the electrons to approach the lattice sites and enhance their interaction with their oscillators. It takes very high pressure to turn hydrogen into a metal. However, the work of N. Ashcroft gave hope for providing superconductivity in metallic hydrogen at technical pressures that can be combined with any second element. Rapid development in this direction began in the early years of the 21st century. Using the possibilities of supercomputer modeling, scientists were able to predict the properties of various hydrides. Using compact diamond dungeons, the researchers were able to test the extreme properties of the most promising substances. Hydrides emerged as a new class of superconductors. In 2015, German scientists proved that the metallic form of hydrogen sulfide turns into a superconductor at a temperature of  $-70^{\circ}\text{C}$  and a pressure of 152 gigapascals (1.5 million atmospheres). Four years later, he discovered the superconducting state of lanthanum hydride in the laboratory at  $-24^{\circ}\text{C}$  and a pressure of 182 gigapascals (1.8 million atmospheres). Another group of scientists in 2018 proved that this compound is superconducting at an anomalously high temperature of  $-13.3^{\circ}\text{C}$ . The periodic table of binary hydride semiconductors is shown in Figure 3.

H																	He				
LiH <sub>2</sub> 82	BeH <sub>2</sub> 44															BH <sub>2</sub> 21	C	N	O	F	Ne
Na	MgH <sub>2</sub> 30															AlH <sub>3</sub> 140	SiH <sub>4</sub> -20	PH <sub>3</sub> 90	SH <sub>2</sub> 200	Cl	Ar
KH <sub>2</sub> 140	CaH <sub>2</sub> 235	ScH <sub>3</sub> 233	TiH <sub>3</sub> 54	VH <sub>3</sub> 72	CrH <sub>3</sub> 81	Mn	Fe	Co	Ni	Cu	Zn	GaH <sub>3</sub> 123	GeH <sub>4</sub> 220	AsH <sub>3</sub> 90	SeH <sub>2</sub> 120	BrH <sub>2</sub> 12	Kr				
Rb	SeH <sub>2</sub> 259	YH <sub>10</sub> 240	ZrH <sub>3</sub> 88	NbH <sub>3</sub> 47	Mo	TcH <sub>2</sub> 11	RuH <sub>2</sub> 1.3	RhH 2.5	PdH 5	Ag	Cd	InH <sub>3</sub> 41	SnH <sub>4</sub> 90	SbH <sub>3</sub> 95	TeH <sub>2</sub> 100	Bi <sub>2</sub> 30	XeH 29				
Cs	BaH <sub>2</sub> 38		HfH <sub>2</sub> 76	TaH <sub>3</sub> 136	WH <sub>2</sub> 60	Re	OsH 2	IrH 7	PtH 25	AuH 21	Hg	Tl	PbH <sub>2</sub> 107	BiH <sub>3</sub> 110	PoH <sub>2</sub> 50	At	Rn				
FrH <sub>2</sub> 63	RaH <sub>2</sub> 116		Rf	Db	Sg	Bh	Hs	Mt	Ds	Rg	Cn	Nh	Fl	Mc	Lv	Ts	Og				
Lanthanides		LaH <sub>10</sub> 250	CeH <sub>3</sub> 117	PrH <sub>3</sub> 31	NdH <sub>3</sub> 6	Pm	Sm	Eu	Gd	Tb	Dy	HoH <sub>2</sub> 37	ErH <sub>3</sub> 30	TmH <sub>3</sub> 21	Yb	LuH <sub>2</sub> 7					
Actinides		AcH <sub>10</sub> 250	ThH <sub>10</sub> 170	PaH <sub>3</sub> 62	UH <sub>2</sub> 35	NpH <sub>3</sub> 10	Pu	AmH <sub>2</sub> 0.3	CmH <sub>2</sub> 0.9	Bk	Cf	Es	Fm	Md	No	Lr					

Fig.3. Periodic table of binary hydride semiconductors.



It is known that methane and hydrogen sulfide form a stable combination with hydrogen at high pressures. Here, a hydride acts as a matrix, and hydrogen molecules are located inside it. According to the Migdal-Eliashberg theory, such materials are candidates for superconductors that create Cooper pairs with strong electron-photon coupling at high pressures. When compressed, methane itself decays into 5 million atmospheres without becoming a superconductor, but this problem can be solved in the CH<sub>4</sub>-H<sub>2</sub>S-H<sub>2</sub> ternary system. As a result, they managed to obtain a stable compound with a higher critical temperature than binary hydrogen sulfide. In 2019, under the guidance of the American physicist R. Diaz, a high-temperature superconducting substance was synthesized for the first time, capable of retaining its properties up to room temperature [8]. This substance is a crystal based on the hydrogen sulfide, methane and hydrogen shown above. This crystal is grown using a laser beam. At temperature, the resistance of the sample decreases to zero, that is, it becomes superconducting. In an experiment carried out in diamond anvils, it was possible to increase the transition temperature by increasing the pressure (Fig. 4).



**Fig. 4. Diamond dungeon and core for studying superconductivity**

The best result was 287.7 K (about 15°C) at 2.67 million atmospheres. At this pressure, the electron layers of atoms are compressed towards each other in such a way that they meet and create a state of collective conductivity, even if at ordinary pressure

they are a dielectric substance. The state of superconductivity is preserved in this substance in a wide range of pressures, 1.4-2.8 million atmospheres. With an increase in the influence of an external magnetic field, the critical slope temperature decreases and drops to  $-5^{\circ}\text{C}$  at 9 Tesla. According to theoretical modeling, the superconductivity of this material should be maintained up to 62 Tesla. In 2020 French scientists P. Lubeyr (French Atomic Energy Commission) confirm Diaz's experiment on the production of metallic hydrogen at pressures above 400 gigapascals. Other directions in the search for super conductivity, including high-temperature superconductivity, are also being considered. Professor G. Volovik from Aalto University in Helsinki (Finland) spoke at the Moscow International Conference on Quantum Technologies about the possibility of obtaining high-temperature extreme heat in graphene, which is a planar modification of carbon obtained from graphite and has unique properties. Currently, theoretical scientists say that the formation of high-temperature superconductivity occurs in supercooled gases. One of the states of matter in which superconductivity and other quantum effects can manifest itself is the Bose-Einstein condensate. This is a special form of matter, which is an aggregate state of photons and various elementary particles belonging to bosons at temperatures close to zero Kelvin.

### **CONCLUSION**

When studying high-temperature superconductivity, the article found that the state of three-component compounds at high pressures should be studied by mathematical modeling of their phase diagrams. However, modeling also fails to explain the transition to superconductivity at such high temperatures.

As a result of the research, it was found that scientists were not able to study all the properties of the substance they prepared. Since hydrogen atoms are very small and the crystal structure of a substance cannot be determined by traditional methods, researchers cannot explain the arrangement of atoms in the resulting substance and its chemical formula. But the importance of the studies is that they indicate the direction of the search for high-temperature superconductivity.

---

**REFERENCES:**

1. Səfiyev E.S., Kərimova S.M. Yüksək temperaturlu ifratkeçiriciliyə doğru Enerjetikanın problemləri № 1 2022 s 46-53
2. В.Н. Кушнир сверхпроводимость слоистых структур монография Минск БНТУ 2010. Стр 233.
3. Гинзбург В.Л., Андрюшин Е.А. Сверхпроводимость. Изд. Альфа-М, 2010-110с.
4. Шамрай В.Ф. Вi-ВТСП: Структура и сверхпроводимость. Изд. МИФИ, 2011-64с.
5. W.Buckel, R.Kleiner. Superconductivity:An Introduction. Wiley, 2015 – 496p.
6. [https://atomicexpert.com/superconductivity\\_at\\_room\\_temperature](https://atomicexpert.com/superconductivity_at_room_temperature)
7. <https://ria.ru/20210311/sverkhprovodnik-1600776584.html>
8. <https://rscf.ru/news/release/sozdano-nevozmozhnoe-sverkhprovodyashchee>
9. <https://22century.ru/chemistry-physics-matter/92261>

**УДК 620.9**

**Пириева Н.М.**

доктор философии по технике, доцент,

Азербайджанский государственный университет нефти и промышленности

(г. Баку, Азербайджан)

**Агазаде С.А.**

магистрант,

Азербайджанский государственный университет нефти и промышленности

(г. Баку, Азербайджан)

## **ВЫБОР СЧЕТЧИКОВ ДЛЯ МНОГОТАРИФНОЙ СИСТЕМЫ**

*Аннотация:* в статье рассматриваются вопросы выбора счетчиков для многотарифной системы. Многотарифная система учета электроэнергии представляет собой дифференциальную систему учета электроэнергии по времени, которая позволяет оплачивать потребителю энергию по разным ценовым тарифам. Суть многотарифной системы заключается в делении суток на несколько тарифных зон. В каждом интервале стоимость электроэнергии для конечного покупателя отличается. Чаще всего многотарифная система представляет собой объединенную систему, в которой одновременно используется двухтарифная и трехтарифная система. Существуют и более сложные системы из четырех или более тарифов, однако на практике они показали малую эффективность.

*Ключевые слова:* многотарифный, интервал, дневной тариф, ночной тариф.

Многотарифная система учета электроэнергии представляет собой дифференциальную систему учета электроэнергии по времени, которая позволяет оплачивать потребителю энергию по разным ценовым тарифам. Суть многотарифности заключается в делении суток на несколько тарифных зон. В каждом интервале стоимость энергии для конечного покупателя отличается. В

максимальные часы нагрузки цена одного кВт-ч будет высокой, в то же время в минимальные часы цена будет низкой относительно дневного интервала. Такое временное разделение позволяет не только экономить абонентам системы, используя более выгодные тарифы в ночное время, но и разгружает пиковые нагрузки и увеличивает ее пропускную способность, создавая более равномерную нагрузку по всему суточному графику [1]. В целом на практике используются системы до 12 тарифов. Однако наиболее распространенными являются двух и трехтарифные системы. Двухтарифная система делится на дневной и ночной тариф. Дневной тариф, как правило, начинается с 7:00 до 23:00, а ночной тариф начинается с 23:00 и длится до 7:00. Каждый из интервалов имеет отбельную цену за кВт-ч.

Трехтарифная система делится на несколько интервалов:

- Первым является интервал минимальной нагрузки, которая длится от 23:00 до 06:00.
- Второй интервал соответствует часам максимальной нагрузки, который можно разбить на два промежутка: от 06:00 до 08:00 и от 18:00 до 23:00.
- Третий интервалом является промежуточным тарифом с полупиковой нагрузкой, длящейся от 08:00 до 18:00

В промышленных предприятиях равномерная нагрузка важно не только с точки зрения экономии, но и точки зрения защиты окружающей среды. Каждый раз, когда за счет равномерных нагрузок экономится одна тонна угля, в атмосферу выделяется на 3,67 тонн углекислого газа меньше. В нынешних реалиях, в условиях глобального потепления, уменьшения выбросов может стать более актуальной проблемой, чем просто сэкономить ресурсы. Система из разных тарифов приобретает новые краски, когда речь идет о горячем водоснабжения и отопления и промышленных объектов в целом. Учитывая всю перечисленную информацию, можно сделать вывод о неоспоримом преимуществе многотарифных систем учета [2].

Тут и финансовая выгода потребителей, и распределение нагрузок, то есть создание равномерной системы потребления энергии. Однако ряд экспертов частично выступают против внедрения данной системы. Для объектов промышленного сектора выгода от многотарифной системы колоссальна. Так как эти объекты потребляют огромное количество энергии, то любая экономия на дистанции дают большие выгоды. Для промышленности, учитывая их цикл производства, использую двухтарифную систему с выгодным ночным тарифом. Но для бытового сектора не все однозначно.

К примеру, при многотарифной системе, когда более выгодный тариф начинается с 23:00, потребители начнут использовать стиральные машины, пылесосы и другие шумные приборы в ночное время. Что приведет к недовольству остальных жителей квартиры. Подобные факторы могут создать сложности и конфликтные ситуации, однако опираясь на опыт стран Европы, стран постсоветского пространства, а также Турции, который будет приведен далее, можно сделать вывод, что положительные факторы использования многотарифной системы многократно превышают отрицательные. Внедрение многотарифной системы приведет к развитию энергетической системы Азербайджана и укрепит ее независимость [3]. Для создания многотарифной системы учета электроэнергии необходимы соответствующие счетчики. В первую очередь это должны быть электронные счетчики.

Основная масса электронных счетчиков находящиеся в эксплуатации показывают дату и время, потребляемую энергию не только последнего месяца, а как правило целого года, а также среднюю мощность за последний, короткий промежуток времени. То есть основная масса счетчиков не могут быть использованы в многотарифной системе, однако при необходимом программном обеспечении любой электронный счётчик можно настроить под несколько тарифов. В настоящее время в стране используются электронные счетчики типа АМРУ производства Великобритании. Они созданы на базе однокристалльного микроконтроллера, разработанного компанией Generis Technology.

Счетчики предназначены для использования в однофазных и трехфазных сетях. Все модели счетчиков оснащены инфракрасным портом обмена данными. Это в свою очередь, облегчает адаптацию устройства к блоку памяти и позволяет читать информацию на месте. На 1-фазных измерителях АМРУ отображение 5 или 6 цифр. На трехфазных счетчиках АМРУ функция отображения страниц выполняется с помощью специально разработанной синей кнопкой. Каждый раз при нажатии кнопки на экране отображается фактическая записанная нагрузка фаз А, В и С соответственно. В отчете используется показатель общего энергопотребления. Отражение нагрузок отдельных фаз создает неоценимые возможности для более равномерного распределения общей нагрузки между фазами, особенно в точках распределения электроэнергии.

Как и многие электронные измерители мощности, трехфазные измерители АМРУ имеют ярко-оранжевую кнопку справа, с помощью которой специально обученный и лицензированный персонал производителя или энергосбытовой компании может сбросить память счетчика. Это позволяет использовать глейкометр несколько раз. Однако для работы с многотарифной системой имеет смысл перейти на более подходящие счетчики поддерживающие широкий функционал подходящий под дифференциальную систему учета электроэнергии. Из подходящих счетчиков для многотарифной системы можно привести пример в виде электросчетчика «ЭЭ8003/2» имеющий возможность работать в системе четырех тарифов.

Этот электронный счетчик программируется службой автоматизированной системой коммерческого учета электроэнергии с соответствием документацией по параметрам. Счетчик относится к классу точности 1, с массой не более 1 килограмма, со следующим диапазоном параметров: Сила тока, А: 0,5-10-50 Напряжения, В: 176-220-253 Частота, Гц: 47,5-50-52,5 Потребляемая мощность: параллельной цепью, ВА (Вт), не более чем 6 (2), последовательной цепью, ВА, не более 0,4. Данный счетчик имеет погрешность во времени тарифов равной одной секундой, имеет максимальное



количество точек переключения между тарифами, то есть 8 и автоматически переходит из зимнего времени в летнее и наоборот.

Его можно настраивать на каждый месяц по-разному, при этом счетчик хранит информацию в течение 8 лет. «ЭЭ8003/2» работает без дополнительных устройств и гарантирует защиту данных и защиту от несанкционированных вмешательств с помощью пароля защиты. На работу счетчика дается срок гарантии в 3 года, а общее срок службы оценивается в 25 лет. Так же для многотарифной системы подойдут счетчики российской компании IEK. IEK производят однофазный электросчетчик «STAR 104» и трехфазный «STAR 304». Однофазный и трехфазный электросчетчик работает с напряжением равной 230 В и 3х230/400 В током равной 5 А и частотой в 50 Гц. «STAR» выполняет точный подсчет энергии для многоэтажных домов и за счет своих характеристик позволяет проводить запланированный осмотр и ремонт раз в 16 лет.

Корпус счетчиков выполняется на монтажной рейке. За счет этого они имеют ряд таких преимуществ, как возможность крепления пломбы в двух точках, а клеймёную крышку в центре, с пазами, размещения самого счетчика в модульном боксе и так далее (рисунок 1).



Рис.1. Фотография однофазный электросчетчик «STAR 104» и трехфазный «STAR 304»

В начале XXI века вместо электронных счетчиков в многотарифных системах использовались индукционные счетчики. В некоторых странах эта технология сохранилась и по сей день. Такая система имеет явно выраженный минус суть заключается в том, что для каждого тарифа нужен отдельный



счетчик. В таких схемах используются механические часы и с коммутационными устройствами. Вместе с первым тарифом работает первый счетчик до определенного времени, которое фиксируется заранее. Когда наступает время переключения тарифа, отключается первый счетчик, сохраняя свои показатели, включается второй. Если нужно, то третий. То есть каждый счетчик работал в определенное время и считал электроэнергию по определенному тарифу. В конце эти показатели складывались в едином чеке. Одна из используемых комбинаций в двухтарифной системе является использование двух однотарифных индукционных счетчиков «ЦЭ6807» и устройство переключения «ЦН6802А» (рисунок 2).



Рис. 2. Слева – переключатель тарифов «ЦН6802А»,  
справа – электросчётчик «ЦЭ6807».

Переключатель «ЦН6802А» является одним из лучших в СНГ рынке. Он обладает такими преимуществами как малое потребления энергии, непрерывность работы, настройки для двух тарифов, которые сохраняются на 50 лет и так далее. А одно тарифный «ЦЭ6807» устойчив к механическим и климатическим действиям, имеет светодиодный экран и работает на большем токе из двух, что помогает избежать попыток хищения энергии.

Заключение: Многолетний опыт различных стран показывает, что при правильном построение системы с несколькими тарифными зонами, можно преодолеть сложности с неравномерной нагрузкой. Использование разных тарифных зон будет стимулировать потребителей использовать более выгодные

тарифы. Следовательно, потребители при более дорогом дневном интервале будут стараться реже использовать электроэнергию, а при интервале максимальной нагрузки, который еще дороже вовсе минимизировать расходы.

### СПИСОК ЛИТЕРАТУРЫ:

1. Кулиев А.М., Салаватов Т.Ш. О проблеме повышения эффективности энерго ресурсного обеспечения промышленности. Проблемы энергетики, 2016, №1, 7 стр.
2. Кулиев А.М. Некоторые аспекты проблемы повышения эффективности функционирования электрических сетей. Проблемы энергетики, 2010, №3, стр. 14
3. Кулиев А.М. Вопросы снижения потерь электроэнергии компенсацией реактивной мощности. Проблемы энергетики, 2012, №4, стр.5

**Pirieva N.M.**

Doctor of Philosophy in Engineering,  
Associate Professor,  
Azerbaijan State University of Oil and Industry  
(Azerbaijan, Baku)

**Agazade S.A.**

Master student  
Azerbaijan State University of Oil and Industry  
(Azerbaijan, Baku)

### SELECTION OF METERS FOR A MULTI-TARIFF SYSTEM

***Abstract:** the article deals with the selection of meters for a multi-tariff system. The multi-tariff electricity metering system is a differential time-based electricity metering system that allows you to pay the consumer for energy at different price tariffs. The essence of multitariffing is the division of the day into several tariff zones. In each interval, the cost of electricity for the end customer is different. Most often, a multi-tariff system is a combined system in which a two-tariff system and a three-tariff system are used simultaneously. There are also more complex systems of four or more tariffs, but in practice they have shown little efficiency.*

***Keywords:** multi-tariff, interval, day and night tariff.*

## ПОЖАРНАЯ БЕЗОПАСНОСТЬ (FIRE SAFETY)

УДК 614.84

**Алексеев О.П.**

Уфимский государственный нефтяной технический университет  
(г. Уфа, Россия)

### КОМПОНЕНТЫ НОРМАТИВНО-ПРАВОВОЙ БАЗЫ ОБЕСПЕЧЕНИЯ ПОЖАРНОЙ БЕЗОПАСНОСТИ НА ПРЕДПРИЯТИЯХ НЕФТЕПЕРЕРАБАТЫВАЮЩЕЙ ОТРАСЛИ

*Аннотация:* в работе рассмотрена проблема крупных пожаров, происходящих в резервуарах, входящих в технологические схемы предприятий связанных с добычей, транспортировкой, переработкой и хранением углеводородных продуктов и необходимость проводить исследования, направленные на гармонизацию существующих и разработку новых нормативных документов, на поиск новых способов обеспечения пожарной безопасности объектов нефтеперерабатывающей отрасли.

*Ключевые слова:* обеспечение пожарной безопасности, резервуар, нефтепродукт, нормативные документы, требование, безопасность промышленных объектов.

Для современного общества характерен интенсивный научно-технический прогресс и довольно быстрое развитие производства. Возникают новые средства производства и технологические процессы, что предъявляет совершенно новые требования к противопожарной защите на производственных объектах, а в особенности на опасных предприятиях нефтяной промышленности. Пожары, которые возникают на таких предприятиях, естественно, наносят значительный материальный и экологический ущерб, так как даже при наличии систем пожаротушения на предприятии нефтяной промышленности возможен пожар [1, с. 133].

Согласно статистическим данным самыми крупными пожарами остаются пожары, происходящие в резервуарах, которые входят в технологические схемы

предприятий связанных с добычей, транспортировкой, переработкой и хранением углеводородных продуктов, в первую очередь это связано с принципом «домино». Наиболее опасными считается наземное хранение углеводородов. На наземных резервуарах типа РВС в России за 20 лет произошло 93,3% пожаров и аварий. По виду хранимых продуктов пожары распределяются следующим образом: 53,8% – на резервуарах с бензином, 32,4% резервуары с сырой нефтью и 13,8% – на резервуарах с другими нефтепродуктами. Чаще всего пожары на резервуарах происходили на распределительных нефтебазах – 48,3%, резервуары на НПЗ – 27,7%, на нефтепромыслах – 14%, на резервуарах нефтепроводов – 10% [2, с. 21-22].

В России средняя частота пожаров с серьезными последствиями, по отраслям нефтяной и нефтеперерабатывающей промышленности составила 12 пожаров в год. Наиболее опасными для возникновения пожара является весенне-летний период, на долю которого приходится около 73 % от общего числа пожаров [2, с. 22]. Вместе с тем установлено, что наиболее интенсивно пожарные подразделения работают в зимний период.

Как уже было отмечено, пожары на объектах нефтегазового комплекса характеризуются причинением значительного экологического ущерба связанного с попаданием в окружающую среду большого количества токсичных продуктов горения, огнетушащих средств, мощным тепловым излучением. При горении нефть и нефтепродукты образуют углекислый газ окись углерода, сернистый газ, азот, полиароматические углеводороды, альдегиды, сажу и другие соединения. Их содержание в продуктах горения тем выше, чем выше плотность нефтепродукта.

Для обеспечения пожарной безопасности на предприятиях нефтеперерабатывающей отрасли при проектировании и возведении производственных цехов, товарно-сырьевых парков, систем трубопроводов для транспортировки горючих жидкостей, ЛВЖ, взрывоопасных газовых смесей; при монтаже наружных технологических установок, сооружений, оборудования

и аппаратов всегда учитываются противопожарные требования нормативных документов, разрабатываются планы мероприятий по предупреждению и ликвидации аварий [3, с. 84].

Пожарная безопасность должна быть обеспечена на всех этапах жизненного цикла объекта. Одним из основных факторов, влияющих на обеспечение пожарной безопасности, является грамотное проектирование с учетом нормативных требований. При этом, основными составляющими нормативно-правовой базы, регламентирующей вопросы обеспечения пожарной безопасности промышленных объектов, являются:

Приказ Росстандарта от 13.02.2023 N 318 «Об утверждении перечня документов в области стандартизации, в результате применения которых на добровольной основе обеспечивается соблюдение требований Федерального закона от 22 июля 2008 г. N 123-ФЗ «Технический регламент о требованиях пожарной безопасности»».

Приказ Росстандарта от 02.04.2020 N 687 (ред. от 06.07.2022) «Об утверждении перечня документов в области стандартизации, в результате применения которых на добровольной основе обеспечивается соблюдение требований Федерального закона от 30 декабря 2009 г. N 384-ФЗ «Технический регламент о безопасности зданий и сооружений»».

Как видно, основным нормативным документом, регламентирующим вопросы обеспечения пожарной безопасности, является Федеральный закон «Технический регламент о требованиях пожарной безопасности» от 22.07.2008 N 123-ФЗ (последняя редакция). Так же стоит отметить, что на основании Федерального закона «О пожарной безопасности» от 21.12.1994 N 69-ФЗ (последняя редакция) были приняты Правила противопожарного режима в Российской Федерации (ППР), которые содержат требования пожарной безопасности, устанавливающие правила поведения людей, порядок организации производства и (или) содержания территорий, зданий, сооружений, помещений организаций и других объектов в целях обеспечения пожарной

безопасности [4, с. 67]. Так же в последние годы активно продолжается работа по актуализации нормативно-правовой базы в области обеспечения пожарной безопасности промышленных объектов, в частности: было введено в действие Изменение № 1 к СП 155.13130.2014 «Склады нефти и нефтепродуктов. Требования пожарной безопасности»; утвержден приказом министра МЧС России от 27.12.2017 г. № 597 и введен в действие СП 326.1311500.2017 «Объекты малотоннажного производства и потребления сжиженного природного газа. Требования пожарной безопасности»; подготовлена актуализированная редакция СП 2.13130.2012 «Системы противопожарной защиты. Обеспечение огнестойкости объектов защиты и др.

Таким образом, необходимо далее проводить исследования, направленные на гармонизацию существующих и разработку новых нормативных документов, на поиск новых высокоэффективных способов и средств обеспечения пожарной безопасности объектов нефтеперерабатывающей отрасли.

## СПИСОК ЛИТЕРАТУРЫ

1. Бекчив, В.Н. Система обеспечения пожарной безопасности на предприятиях нефтегазовой отрасли / В.Н. Бекчив, Д.Ю. Мартынова // В сборнике: наука и инновации XXI века. Сборник статей по материалам VII Всероссийской конференции молодых ученых: в 2 т. – Сургут, 2021. – С. 133-135.
2. Гималетдинова, А.Р. Анализ пожарной безопасности на предприятии нефтегазовой отрасли / А.Р. Гималетдинова, С.Г. Аксенов // Научно-исследовательские публикации. – 2022. – № 3. – С. 20-23.
3. Корогодина, Е.О. Специфика системы управления пожарной безопасностью на предприятиях нефтегазовой отрасли / Е.О. Корогодина, О.В. Ударцева // В сборнике: Арктика: современные подходы к производственной и

---

экологической безопасности в нефтегазовом секторе. Материалы Международной научно-практической конференции. – Тюмень, 2021. – С. 84-88.

4. Тоцкий, Д.В. Пожарная безопасность на предприятиях нефтяной промышленности / Д.В. Тоцкий, А.С. Широкова, А.О. Яковлев // Молодой исследователь Дона. – 2022. – № 1 (34). – С. 67-70.

**Alekseev O.P.**

Ufa State Petroleum Technical University

(Ufa, Russia)

## **COMPONENTS OF REGULATORY FRAMEWORK FOR ENSURING FIRE SAFETY AT OIL REFINING ENTERPRISES**

***Abstract:** the paper considers the problem of large fires occurring in reservoirs included in the technological schemes of enterprises associated with the extraction, transportation, processing and storage of hydrocarbon products and the need to conduct research aimed at harmonizing existing and developing new regulatory documents, searching for new ways to ensure fire safety of oil refining facilities.*

***Keywords:** fire safety, tank, petroleum product, regulatory documents, requirements, safety of industrial facilities.*

---

**СТРОИТЕЛЬСТВО И АРХИТЕКТУРА**  
**(CONSTRUCTION & ARCHITECTURE)**

**УДК 627.7**

**Волкова Е.В.**

доцент кафедры автомобильных дорог

Иркутский национальный исследовательский технический университет  
(г. Иркутск, Россия)

**Никонова Е.А.**

студент кафедры автомобильных дорог

Иркутский национальный исследовательский технический университет  
(г. Иркутск, Россия)

**Щипицына Е.А.**

студент кафедры автомобильных дорог

Иркутский национальный исследовательский технический университет  
(г. Иркутск, Россия)

**УСТРОЙСТВО АВТОБУСНЫХ ОСТАНОВОК НА ДОРОГАХ**

***Аннотация:** автобусная остановка до сих пор является часто посещаемым местом большинства граждан. Но в большинстве случаев мы имеем дело с остановками, которые не отвечают современным требованиям и запросам общества.*

***Ключевые слова:** автобусная остановка, универсальный дизайн, общественный транспорт, маломобильные группы населения.*

Автобусные остановки на загородных трассах дают возможность передвигаться людям на маршрутном транспорте между малыми населенными пунктами и городом. Однако зачастую мы имеем дело с автобусными



остановками, которые не соответствуют нормативным техническим требованиям к их элементам.

Также в существующих стандартах не учтены нюансы, связанные с погодными условиями. Например, павильоны автобусных остановок полностью сделаны из стеклянных панелей или поликарбоната и имеют такую форму, которая не защищает их от солнца, дождя, ветра и других погодных условий, и несмотря на это, они сильно загрязнены. Иные имеют низкую пропускную способность. Другая проблема автобусных остановок - недоступность для людей с ограниченными возможностями, пожилых людей, детей и туристов.

Актуальность. Большинство городских жителей, не имеющих личного автомобиля, проводят значительную часть времени на остановках общественного транспорта и пешеходных зонах. Современный ритм жизни требует от человека следовать строгому графику в течение дня, поэтому даже время, проведенное на автобусной остановке, должно быть продуктивным и удобным.

Цель: предложения по разработке мероприятий для создания многофункционального остановочного пункта, отвечающего современным требованиям.

В качестве примера мы рассмотрели остановку общественного транспорта, расположенную на федеральной автомобильной дороге Р-258 от г. Иркутска до г. Шелехов (рис. 1). Необходимо проанализировать состояние остановочного пункта, рассмотреть особенности и недостатки организации безопасности пешеходов на этом участке.



Рис. 1. Схема маршрута общественного транспорта на федеральной автомобильной дороге Р-258 от г. Иркутска до г. Шелехов

Большой опыт организации остановочных пунктов, особенно в области универсального дизайна накоплен в университете Северной Каролины (США). К основным принципам универсального дизайна остановочных пунктов относят:

- равенство и гибкость в использовании;
- простой и интуитивно понятный дизайн;
- легко воспринимаемая информация;
- допустимость ошибки;
- низкое физическое усилие;
- размер и пространство для доступа и использования.

Наша остановка принята всеми категориями граждан, в том числе маломобильными гражданами. Согласно нормативным документам к маломобильным группам населения относятся: инвалиды с поражением опорно-двигательного аппарата (включая инвалидов-колясочников), инвалиды с нарушениями зрения или слуха, пожилые люди (60 лет и старше), беременные

женщины и лица с хроническими заболеваниями, люди с детскими колясками, дошкольники.

Основной концепцией предлагаемой формы остановки стала стрелка, в форме которой выполнены элементы остановки, указывающие в сторону направления транспорта (рис. 2).



Рис. 2. Общий вид автобусных остановок

В качестве примеров была взята одна из остановок от г. Иркутска до г. Шелехов, через которую проходят три основных маршрута общественного транспорта — это автобусы под номерами 119,120 и 126.

Наша остановка вмещает большое количество людей, поэтому предлагаемый дизайн остановки должен удовлетворять разным категориям граждан. Присутствуют удобные скамейки с разной высотой, что позволяет не только присесть, а также облокотиться на них. Мы оснастили остановку поручнем и подставкой, на которую можно поставить кофе или пакеты.

Лаконичную форму остановки дополняют стеклянные перегородки с обеих сторон. Через стекло дизайн не загромождает обзор встречного транспорта, но в то же время является еще одной преградой для плохих погодных условий.

Также стрелки несут собой навигационную функцию. Пластина разделена на три части, каждой из которой присвоен отдельный цвет, соответствующий цвету автобусных маршрутов, проходящих через эту остановку. На каждой стрелке также обозначен маршрут и основные достопримечательности, мимо которых проходит автобус. Название остановки, на котором находит остановочный пункт также выделено цветом.

В ночное время как вся остановка, так и стеклянные пластины подсвечиваются, что дает возможность комфортного использования остановочного пункта в любое время суток. Такой дизайн поможет легко ориентироваться не только жителям города, но и туристам, а также детям и людям с ментальными особенностями.

Остановка также оборудована электронным дисплеем, чтобы человек мог открыть карту города и найти информацию о подходящем транспорте для всех существующих автобусных маршрутов и остановок. Рядом с дисплеем находятся кнопки для вызова экстренной помощи и еще одна для вызова голосовых помощников и такси.

Также звуковые оповещения на остановках оповещают о приближающемся транспорте, что особенно актуально для слабовидящих и детей.

Напротив электронного табло объявлений предусмотрена парковка для велосипедов, и вся карта ближайших пунктов. Эта система организована для тех, кто предпочитает велосипед общественному транспорту, а потому он более централизованный. Велосипедные станции легко найти, так как они установлены на каждой остановке.

На территории остановки также будут питьевые фонтанчики на разных уровнях. Простота использования удобна для детей и людей с ограниченными возможностями.

Мусорные баки на остановках имеют три отсека для разных видов мусора (рис. 3).

## Компоненты остановочного пункта



Рис. 3. Обустройство автобусных остановок

По всему периметру остановка оснащена тактильными плитами, что даёт возможность использования остановочного пункта незрячим и слабовидящим людям. В верхней части находится солнечная панель, обеспечивающая энергией все существующие электронные устройства, и в зависимости от времени суток, меняющих свое направление.

Следовательно, остановку можно назвать универсальной, так как она предназначена для всех категорий граждан. За счет своей нестандартной формы и подобранных цветов остановка может быть расположена в любой местности от города Иркутск до другого города, а также в районах новой застройки. Такое обустройство остановочного пункта отвечает большинству потребностей общества, и более экологична, по сравнению с другими аналогами.

## СПИСОК ЛИТЕРАТУРЫ:

1. В.Новиков, М.Школьников, Н.Присецакая, П.Обиух. Иллюстрированное справочное пособие «Доступная среда для инвалидов». Город Москва, 2003 – с.6.

2. Статья РОИ «Перспектива» «Что такое универсальный дизайн» [Электронный ресурс]. URL: <https://perspektivainva.ru/universaldesign/conception>.
3. Чигаева Н. Н. «Организация остановок общественного транспорта и пешеходных зон в г. Чите: проблемы и перспективы». Молодой ученый. – 2015. – №14. – С. 654-659. [Электронный ресурс]. URL: <https://moluch.ru/archive/94/20979/>.
4. СП 53.13330.2019 «Планировка и застройка территории ведения гражданами садоводства. Здания и сооружения».
5. СП 42.13330.2016 «Градостроительство. Планировка и застройка городских и сельских поселений».
6. ОСТ 218.1.002-2003 «Автобусные остановки на автомобильных дорогах».
7. Савельева Л.В., Янкина А.А., Калинина Н.С. «Анализ современного опыта проектирования транспортно-пересадочных комплексов».
8. Касаткина Л.А., Попова И.Л., Удина И.А. учебно-методическое пособие «Архитектурное проектирование. Часть 2. Остановка общественного транспорта».
9. ГОСТ Р 51090-2017 «Средства общественного пассажирского транспорта».
10. СП 34.13330.2021 «Автомобильные дороги».

**Volkova E.V.**

Associate Professor of the Department of Highways  
Irkutsk National Research Technical University  
(Irkutsk, Russia)

**Nikonova E.A.**

student of the Department of Highways  
Irkutsk National Research Technical University  
(Irkutsk, Russia)

**Shchipitsyna E.A.**

student of the Department of Highways  
Irkutsk National Research Technical University  
(Irkutsk, Russia)

## **ARRANGEMENT OF BUS STOPS ON THE ROADS**

***Abstract:** the bus stop is still a frequently visited place for most citizens. But in most cases we are dealing with stops that do not meet modern requirements and demands of society.*

***Keywords:** bus stop, universal design, public transport, low-mobility groups of population.*

---

**МЕДИЦИНСКИЕ НАУКИ (MEDICAL SCIENCES)**

**УДК 617.3**

**Ульянов И.В.**

студ. 5 курса медико-профилактического дела  
ФГБОУ ВО «РязГМУ» Минздрава России  
(Россия, г. Рязань)

**Шумкин Ю.А.**

студ. 5 курса медико-профилактического дела  
ФГБОУ ВО «РязГМУ» Минздрава России  
(Россия, г. Рязань)

**РЕАБИЛИТАЦИЯ ПАЦИЕНТОВ ПОСЛЕ ПОВРЕЖДЕНИЯ  
МЕДИАЛЬНОЙ КОЛЛАТЕРАЛЬНОЙ СВЯЗКИ**

*Аннотация:* в статье рассматриваются особенности реабилитации пациентов после повреждения медиальной коллатеральной связки, особенности ведения в различные периоды восстановления и возможности физической терапии.

*Ключевые слова:* медиальная коллатеральная связка, реабилитация, повреждение связки.

Медиальная коллатеральная связка является наиболее часто повреждаемой связкой колена. Анатомическая и биомеханическая роль этой связки и связанных с ней заднемедиальных структур колена продолжают изучаться. Профилактическая фиксация коленного сустава показала себя многообещающей в предотвращении повреждения медиальной коллатеральной связки, хотя, возможно, и ценой снижения функциональных показателей. Большинство изолированных травм лечатся нехирургическим путем.



Травма медиального отдела коленного сустава возникает при приложении вальгусной силы к колену с помощью контактного или бесконтактного механизма. Показания, касающиеся лечения медиальной части колена, все еще вызывают некоторые разногласия, главным образом в случаях сопутствующих поражений. Противоречие возникает из-за значительной внутренней способности медиальных структур к восстановлению и из-за возможности артрофиброза сустава, вторичного по отношению к восстановлению или хирургической реконструкции.

Медиальная коллатеральная связка является наиболее часто травмируемой связкой колена. Частота этого заболевания растет, что связано с более широким участием в травмоопасных видах спорта. Изолированные поражения медиального отдела у лиц, занимающихся спортом, составляют около 7,3 на 1000 человек в год. Из них 73% - травмы I степени, 23% - II степени и только 4% - III степени [4]. Наиболее частыми видами спорта являются футбол, американский футбол и лыжи. Повреждения III степени обычно связаны по крайней мере с повреждением одной из крестообразных связок в 78% случаев, чаще всего передней крестообразной связки (95%). Повреждения нескольких связок более тесно связаны с травмой высокоэнергетической травмой или при вывихе коленного сустава.

Показаниями к оперативному лечению после повреждения медиальной коллатеральной связки следующие:

Большой отрыв костного участка

Сопутствующий перелом плато большеберцовой кости

Сопутствующее повреждение крестообразной связки

Внутрисуставной защемление части связки

Для полного возвращения к соревновательной деятельности спортсменов должен соответствовать следующим критериям:

Минимальная боль или ее отсутствие

Восстановление исходного объема движения в суставе

Сила четырехглавой мышцы и подколенного сухожилия равна 90% силы контралатеральной конечности

#### Фаза 1

Цели: уменьшение отека и боли, восстановление активного и пассивного объема движений, нормализация походки, восстановление мышечной силы, работоспособности и выносливости мышц, восстановление нормальной проприоцепции, равновесия и координации, возврат к нормальному уровню физической активности, подвижности при ходьбе, приседании и подъеме по лестнице.

Мобилизация надколенника

Изометрическое напряжение квадрицепса, ягодиц, мышц задней поверхности бедра

Нейромышечная стимуляция четырехглавой мышцы бедра в течение 2-ух недель

Разгибание колена сидя с помощью здоровой конечности

Сгибание колена лежа с помощью полотенца

Подъем прямой ноги лежа

Отведение бедра лежа

Занятия на велотренажере

#### Фаза 2

Цель: восстановление силы поврежденной ноги примерно от 80% до 90% неповрежденной ноги.

Подъемы на степе и частичные приседания сначала без веса, далее с дополнительным весом

Легкие упражнения с отягощениями, такие как разгибание колен, жим ногами, обычно используются сетью с меньшим весом, но с большим количеством повторений

Повторяющаяся боль и отек являются признаками слишком быстрого прогрессирования. Если они происходят, программу реабилитации следует скорректировать.

### Фаза 3

Цель: возврат к бегу и специфической нагрузке

Программа прогрессивного бега начинается с быстрой ходьбы и переходит к легкому бегу трусцой, бегу по прямой, затем к спринту. Далее, способность к быстрой смене направления достигается с помощью режущих и поворотных действий, таких как упражнения в виде восьмерки и кариока.

Использование ортеза после повреждения медиальной коллатеральной связки определяется лечащим врачом, но обычно его использование рекомендуется при травме 2-3 степени и/или сочетанных повреждениях 2-8 недель. При сохранении стабильности коленного сустава, отсутствии боли и отека при ходьбе и физической активности после травмы разрешается отказаться от использования ортеза [1–3, 5-6].

## СПИСОК ЛИТЕРАТУРЫ:

1. Collard M. D. Medial Collateral Ligament Repair/Reconstruction Rehabilitation Protocol [Электронный ресурс]. URL: <https://universityorthopedics.com/assets/knee/MCL-protocol.pdf> (дата обращения: 06.03.2023).
2. Matthew D. Collard D. O., Orthoprdis Specialists Medial Collateral Ligament Repair / Reconstruction Rehabilitation Protocol [Электронный ресурс]. URL: <https://stlorthospecialists.com/wp-content/uploads/2019/05/Medial-Collateral-Ligament-Repair-Rehab-Protocol.pdf>.
3. Miyamoto R. G., Bosco J. A., Sherman O. H. Treatment of medial collateral ligament injuries // The Journal of the American Academy of Orthopaedic Surgeons

[Электронный ресурс]. URL: <https://pubmed.ncbi.nlm.nih.gov/19264708/> (дата обращения: 06.03.2023).

4. Roach C. J. [и др.]. The epidemiology of medial collateral ligament sprains in young athletes // The American journal of sports medicine [Электронный ресурс]. URL: <https://pubmed.ncbi.nlm.nih.gov/24603529/> (дата обращения: 06.03.2023).

5. Medial Collateral Ligament (MCL) Rehabilitation Protocol [Электронный ресурс]. URL: <https://www.drwaltlowe.com/media/files/page/MCLProtocol.pdf>.

6. MEDIAL COLLATERAL LIGAMENT (MCL) RECONSTRUCTION/ REPAIR POST-OP REHABILITATION PROTOCOL [Электронный ресурс]. URL: <https://universityorthopedics.com/assets/knee/MCL-protocol.pdf> (дата обращения: 06.03.2023).

**Ulyanov I.V.**

Ryazan State Medical University of Ministry of Health of Russia  
(Russia, Ryazan)

**Shumkin Yu.A.**

Ryazan State Medical University of Ministry of Health of Russia  
(Russia, Ryazan)

## **REHABILITATION OF PATIENTS AFTER INJURY MEDIAL COLLATERAL LIGAMENT**

***Abstract:** the article discusses the features of rehabilitation of patients after damage to the medial collateral ligament, the features of management during various periods of recovery and the possibilities of physical therapy.*

***Keywords:** medial collateral ligament, rehabilitation, ligament injury.*