

ВЕСТНИК НАУКИ



ВЫПУСК

№ 3 (60)



ТОМ 1

Международный научный журнал

www.вестник-науки.рф

Тольятти 2023

Международный научный журнал

«ВЕСТНИК НАУКИ»

№ 3 (60) Том 1

МАРТ 2023 г.

(ежемесячный научный журнал)

В журнале освещаются актуальные теоретические и практические проблемы развития науки, территорий и общества. Представлены научные достижения ученых, преподавателей, специалистов-практиков, аспирантов, соискателей, магистрантов и студентов научно-теоретического, проблемного или научно-практического характера.

Предназначено для преподавателей, аспирантов и студентов, для всех, кто занимается научными исследованиями в области инновационного развития науки, территорий и общества.

Статьи, поступающие в редакцию, рецензируются, публикуются в авторской редакции.

Авторы несут ответственность за содержание статей, за достоверность приведенных в статье фактов, цитат, статистических и иных данных, имен, названий и прочих сведений, а также за соблюдение законов об интеллектуальной собственности. Мнение редакции может не совпадать с мнением авторов материалов.

Главный редактор журнала:

РАССКАЗОВА ЛЮБОВЬ ФЁДОРОВНА

Главный редактор: Рассказова Любовь Федоровна

Адрес учредителя, издателя и редакции: г. Тольятти

ISSN 2712-8849 | СМН ЭЛ № ФС 77 - 84401

сайт: <https://www.vestnik-nauki.pf>

eLibrary.ru: https://elibrary.ru/title_about.asp?id=67626

Дата выхода в свет:

05.03.2023 г.

*Периодическое
электронное научное
издание.*

СОДЕРЖАНИЕ (CONTENT)

ЭКОНОМИЧЕСКИЕ НАУКИ И МЕНЕДЖМЕНТ (ECONOMIC SCIENCES & MANAGEMENT)

1. Айханова М.Г. КОНЦЕПЦИЯ ЛОГИСТИКИ И ЛОГИСТИКА В НОВЫХ ЭКОНОМИЧЕСКИХ УСЛОВИЯХ.....	7-10
2. Акмырадова М., Чарьев Р. ВЗАИМОСВЯЗЬ МЕЖДУ ФИНАНСОВЫМИ ПОКАЗАТЕЛЯМИ И ПОКАЗАТЕЛЯМИ ЛОГИСТИКИ.....	11-15
3. Алымов Ш., Аннаевезова Дж. ФИНАНСОВОЕ СОДЕРЖАНИЕ ФИНАНСОВ И ОБЯЗАННОСТИ ПРИ ИХ ИСПОЛЬЗОВАНИИ.....	16-18
4. Аннаева Ш., Атаджанова Дж. ИСТОЧНИК, СБОР И УПРАВЛЕНИЕ ФИНАНСОВЫМИ РЕСУРСАМИ.....	19-21
5. Аннамаммедов А., Абдыресулов С.А. ЭКОНОМИКА ТЕХНОЛОГИЙ И ИННОВАЦИЙ.....	22-25
6. Аннамухаммедов Дж. ТРАНСПОРТНАЯ ЛОГИСТИКА И МОДЕРНИЗАЦИЯ ИНФРАСТРУКТУРЫ.....	26-29
7. Атаев Р., Азизов Б., Хотджаев А. РАЗВИТИЕ ИННОВАЦИЙ В ЭКОНОМИКЕ.....	30-33
8. Атаева Г., Какабаева Р., Реджепова С. РАЗЛИЧНЫЕ МЕТОДЫ ПРИНЯТИЯ БИЗНЕС-РЕШЕНИЙ.....	34-38
9. Батыров Н. МАРКЕТИНГОВЫЕ ИНФОРМАЦИОННЫЕ СИСТЕМЫ.....	39-41
10. Гелдимяммедов А.А., Гурбанова Э. СОВРЕМЕННОЙ РАЗВИТИЕ БИРЖЕВОГО ДЕЛА: ПРИНЦИПЫ СРЕДСТВ ОБМЕНА.....	42-45
11. Гусева А.С. ПУТИ ПОВЫШЕНИЯ ЭФФЕКТИВНОСТИ ИСПОЛЬЗОВАНИЯ ОСНОВНЫХ СРЕДСТВ ОРГАНИЗАЦИИ.....	46-54
12. Ерханов Ш.А. АНАЛИЗ МИКРОУСЛОВИЙ, ВЛИЯЮЩИХ НА ДЕЯТЕЛЬНОСТЬ ПРЕДПРИЯТИЯ НА РЫНКЕ.....	55-57
13. Зайцев Н.В., Крутиков В.К. ПУТИ СОВЕРШЕНСТВОВАНИЯ ДЕЯТЕЛЬНОСТИ ОРГАНИЗАЦИИ В УСЛОВИЯХ КРИЗИСА (НА ПРИМЕРЕ ООО «ТАРУССКАЯ ПФ» КАЛУЖСКАЯ ОБЛАСТЬ, ТАРУССКИЙ РАЙОН, С. ЛОПАТИНО).....	58-69
14. Ильясов И., Бяшимов Б., Бабамурадов Б. ОСОБЕННОСТИ ОРГАНИЗАЦИИ ФИНАНСОВОГО МОНИТОРИНГА.....	70-74
15. Касаткина Л.В., Шнайдер В.В. НАЛОГИ И НАЛОГООБЛОЖЕНИЕ. СПЕЦРЕЖИМЫ В ДЕЯТЕЛЬНОСТИ ПРЕДПРИЯТИЯ.....	75-85
16. Керими К., Тувактыльджов Йе., Мурриков Ш. ЭКОНОМИЧЕСКОЕ РАЗВИТИЕ И ЕГО ПРЕДПОСЫЛКИ.....	86-90
17. Куричева Д.А. ОЦЕНКА ФИНАНСОВЫХ РЕЗУЛЬТАТОВ И ИСПОЛЬЗОВАНИЯ ПРИБЫЛИ ОРГАНИЗАЦИИ.....	91-96
18. Нобатгелдиева Н., Ходжамбердиев Х. ИНФОРМАЦИОННЫЕ ТЕХНОЛОГИИ И ИХ РОЛЬ В ЭКОНОМИКЕ.....	97-101

19. Таганов Б.А. ПРИНЦИПЫ ВЗАИМООТНОШЕНИЙ МАРКЕТИНГА И ЛОГИСТИКИ.....	102-106
20. Чарыева А.Ш., Чарыев К.Ш. ПОТЕНЦИАЛ РАБОТНИКА И ВЛИЯНИЕ ИННОВАЦИОННЫХ ТЕХНОЛОГИЙ НА ЕГО РАЗВИТИЕ.....	107-110
21. Шарипова Э., Уматова У. ЛОГИСТИЧЕСКИЕ РЕСУРСЫ И ПРИНЦИПЫ УПРАВЛЕНИЯ ИМИ.....	111-113
22. Экизов Ю., Мередов Э. РАЗВИТИЕ ФИНАНСОВОЙ СИСТЕМЫ: ОСНОВНЫЕ ПОНЯТИЯ.....	114-118

ПЕДАГОГИКА И ОБРАЗОВАНИЕ (PEDAGOGY & EDUCATION)

23. Annaeva A., Vyashimov S., Abdullaeva A. IMPLEMENTATION OF INDUSTRY 4.0 AND DEVELOPMENT OF STUDENTS LEARNING INDEPENDENCE VIA COMPUTER TECHNOLOGIES	119-122
24. Комарович А.С. ОСОБЕННОСТИ ОРГАНИЗАЦИИ И ПРОВЕДЕНИЯ СОРЕВНОВАНИЙ ПО МИНИ-ФУТБОЛУ И ИХ СУДЕЙСТВА	123-135
25. Королева Л.А., Кавтарадзе Л.О. КРАЕВЕДЕНИЕ - ОДНО ИЗ ВАЖНЕЙШИХ СРЕДСТВ СВЯЗИ ОБУЧЕНИЯ И ВОСПИТАНИЯ	136-140
26. Королева Л.А., Кавтарадзе Л.О. РАСШИРЕНИЕ КРУГОЗОРА МЛАДШИХ ШКОЛЬНИКОВ ЧЕРЕЗ ИГРОВУЮ ДЕЯТЕЛЬНОСТЬ	141-146
27. Кульджагазова Г.С., Аннаева Г., Сапарова К., Ныязмаммедова А.Н. ПРЕПОДАВАНИЕ ИНОСТРАННЫХ ЯЗЫКОВ С ПОМОЩЬЮ ЦИФРОВЫХ ТЕХНОЛОГИЙ	147-151
28. Моржанаева И.Н. ФОРМИРОВАНИЕ БАЗОВЫХ УЧЕБНЫХ ДЕЙСТВИЙ У ОБУЧАЮЩИХСЯ С УМЕРЕННОЙ, ТЯЖЕЛОЙ УМСТВЕННОЙ ОТСТАЛОСТЬЮ И ТМНР	152-158
29. Эсенова А., Бабаева З. ОБУЧЕНИЕ СПЕЦИАЛЬНОСТИ НА ИНОСТРАННОМ ЯЗЫКЕ КАК ФАКТОР АКТИВИЗАЦИИ УЧЕБНОЙ ДЕЯТЕЛЬНОСТИ.....	159-163

ЮРИДИЧЕСКИЕ НАУКИ (JURIDICAL SCIENCES)

30. Верховец Е.С. КОМПЕНСАЦИЯ МОРАЛЬНОГО ВРЕДА ПРИ НАРУШЕНИИ ЛИЧНЫХ НЕИМУЩЕСТВЕННЫХ ПРАВ.....	164-175
31. Голубцова Д.Д. АРБИТРАЖНЫЕ ПРОЦЕДУРЫ УРЕГУЛИРОВАНИЯ МЕЖГОСУДАРСТВЕННЫХ ЭКОНОМИЧЕСКИХ СПОРОВ	176-185
32. Копытов Н.А., Цепелев В.Ф. ТРАНСНАЦИОНАЛЬНОЕ СОТРУДНИЧЕСТВО ПРАВООХРАНИТЕЛЬНЫХ ОРГАНОВ В БОРЬБЕ С ОРГАНИЗОВАННОЙ ПРЕСТУПНОСТЬЮ	186-191
33. Ситдикова Э.М. ДЕЯТЕЛЬНОСТЬ ПРОКУРАТУРЫ ПО ЗАЩИТЕ ПРАВ И СВОБОД ЧЕЛОВЕКА И ГРАЖДАНИНА В РОССИЙСКОЙ ФЕДЕРАЦИИ	192-199
34. Ситдикова Э.М. СУЩНОСТЬ ПРОКУРОРСКОГО НАДЗОРА ЗА ИСПОЛНЕНИЕМ ЗАКОНОВ.....	200-208

35. Ситников А.Е. ПРОБЛЕМЫ ПРЕДОСТАВЛЕНИЯ И ИСПОЛЬЗОВАНИЯ В КАЧЕСТВЕ ДОКАЗАТЕЛЬСТВ СВЕДЕНИЙ И МАТЕРИАЛОВ, ПОЛУЧЕННЫХ В РЕЗУЛЬТАТЕ ОСУЩЕСТВЛЕНИЯ ОПЕРАТИВНО-РОЗЫСКНОЙ ДЕЯТЕЛЬНОСТИ.....	209-213
--	---------

36. Цыбенжапов Б.Б., Мигрофанова А.А. ДИСЦИПЛИНАРНАЯ ОТВЕТСТВЕННОСТЬ СУДЬИ.....	214-219
---	---------

ПСИХОЛОГИЯ (PSYCHOLOGY)

37. Агаев К., Агаева С. ВЗАИМОСВЯЗЬ ЗДОРОВЬЯ И ПСИХОЛОГИИ.....	220-224
--	---------

38. Агаев Р., Баллокова Х., Реджепгелдиева А. РОЛЬ ПСИХОЛОГИИ В ЭКОНОМИКЕ.....	225-229
--	---------

39. Агаева С., Гараджаев М., Ковусова Э. ОСОБЕННОСТИ СЕМЕЙНОЙ ПСИХОЛОГИИ	230-234
--	---------

ЛИТЕРАТУРА РОССИИ И ЗАРУБЕЖНЫХ СТРАН (LITERATURE OF RUSSIA & FOREIGN COUNTRIES)

40. Сопьева О.Х., Маммедова А.А. ХУДОЖЕСТВЕННЫЙ ОБРАЗ МУДРОГО ОТЦА В ТВОРЧЕСТВЕ МАХТУМКУЛИ.....	235-239
---	---------

ЛИНГВИСТИКА И НАУКИ О ЯЗЫКЕ (LINGUISTICS)

41. Аппаева А. THE ROLE OF TECHNOLOGY IN LEARNING FOREIGN LANGUAGES	240-243
---	---------

42. Авцынова К.В. ОСОБЕННОСТИ ПЕРЕВОДА ТЕКСТОВ И ПРОФЕССИОНАЛЬНОГО ЖАРГОНА СПЕЦИАЛИСТОВ В ОБЛАСТИ IT-ТЕХНОЛОГИЙ.....	244-249
---	---------

43. Буграева О.А., Буграева М.А. ИЗУЧЕНИЕ АНГЛИЙСКОГО ЯЗЫКА С ПОМОЩЬЮ ОНЛАЙН ТЕХНОЛОГИЙ.....	250-254
--	---------

44. Дурдыева Г., Атабаев Р., Карлыев К. ВАЖНОСТЬ АНГЛИЙСКОГО ЯЗЫКА В ЭКОНОМИКЕ.....	255-259
---	---------

45. Маслов Г.Н. ПАНДЕМИЯ КОРОНАВИРУСА В ЗЕРКАЛЕ ЛИНГВИСТИКИ: МЕТОДЫ И ИНСТРУМЕНТЫ АНАЛИЗА.....	260-264
---	---------

СПОРТ И ФИЗИЧЕСКАЯ КУЛЬТУРА (SPORT)

46. Реджепбердиев Х.Йа., Байраммырадов Д.Б. ЭКОНОМИЧЕСКАЯ СОСТАВЛЯЮЩАЯ СПОРТИВНЫХ ДИСЦИПЛИН	265-268
---	---------

47. Синицкая М.А. РОЛЬ ФИЗИЧЕСКОЙ КУЛЬТУРЫ В СТРУКТУРЕ ВЫСШЕГО ОБРАЗОВАТЕЛЬНОГО УЧРЕЖДЕНИЯ	269-271
--	---------

КОМПЬЮТЕРНЫЕ И ИНФОРМАЦИОННЫЕ ТЕХНОЛОГИИ (COMPUTER & INFORMATION TECHNOLOGIES)

48. Агдаева О.Г., Абдыресулов С.А. ИСПОЛЬЗОВАНИЕ СОВРЕМЕННЫХ ТЕХНОЛОГИЙ В РАЗВИТИИ УМНЫХ ГОРОДОВ	272-276
--	---------

49. Джумакулыев Д.О., Халмуратов М.Б. ЯЗЫКИ ПРОГРАММИРОВАНИЯ: ТИПЫ И ИСПОЛЬЗОВАНИЕ	277-281
--	---------

50. Керимов Г. ЦИФРОВИЗАЦИЯ СИСТЕМЫ РЕГИСТРАЦИИ АВТОБУСОВ В УМНЫХ ГОРОДАХ	282-286
---	---------

51. Нобатов А.М., Маткаримов А.И. ИНФОРМАЦИЯ В ЦИФРОВОЙ ЭКОНОМИКЕ	287-290
---	---------

ТЕХНИЧЕСКИЕ НАУКИ (TECHNICAL SCIENCES)

52. Жагипаров Е.М. СПЕЦИФИКА ЭРГОНОМИЧНОГО КОНСТРУИРОВАНИЯ ТЕХНОЛОГИЧЕСКОЙ ОСНАСТКИ ДЛЯ ОБРАБОТКИ КОРПУСНЫХ ДЕТАЛЕЙ	291-301
--	---------

53. Панченко Е.А., Гафиятулина Е.С. НЕСИНУСОИДАЛЬНЫЙ СИГНАЛ В ЦЕПЯХ ЖЕЛЕЗНОДОРОЖНОЙ АВТОМАТИКИ.....	302-308
---	---------

МАТЕМАТИКА (MATHEMATICS)

54. Оразова М., Аннайев К. ИЗУЧЕНИЕ МАТЕМАТИКИ И ЕЕ РОСТ В СОВРЕМЕННОМ МИРЕ	309-312
---	---------

ХИМИЯ (CHEMISTRY)

55. Йазыев А., Ишанов А. РАЗВИТИЕ ХИМИЧЕСКИХ ТЕХНОЛОГИЙ В ПРОИЗВОДСТВЕ УДОБРЕНИЙ.....	313-317
---	---------

НЕФТЬ И ГАЗ (CRUDE OIL & NATURAL GAS)

56. Артыкова А.М., Аннагельдыева Г.Х. НЕФТЯНАЯ ИНЖЕНЕРИЯ И ОСОБЕННОСТИ ЕЕ РАЗВИТИЯ	318-321
--	---------

ПРИРОДА И СЕЛЬСКОЕ ХОЗЯЙСТВО (NATURE & AGRICULTURE)

57. Какагелдиева А.Д. ВОДНО-БОЛОТНЫЕ ПТИЦЫ ТУРКМЕНИСТАНА	322-325
--	---------

58. Нурмухамедова Ф.Ф., Мукумов И.У. ХАРАКТЕРИСТИКА ДРЕВЕСНЫХ ПОРОД РОДА <i>TAXUS L</i>	326-333
---	---------

СТРОИТЕЛЬСТВО И АРХИТЕКТУРА (CONSTRUCTION & ARCHITECTURE)

59. Аширов Э.Н., Соргутов И.В. ОЦЕНКА ТЕХНИЧЕСКОГО СОСТОЯНИЯ МЕТАЛЛИЧЕСКИХ КОНСТРУКЦИЙ НЕРАЗРУШАЮЩИМ МЕТОДОМ КОНТРОЛЯ.....	334-341
---	---------

60. Слободчикова Н.А., Жаркова Е.С., Сазонова Е.М. ПРИМЕНЕНИЕ ИЗВЕСТИ В ДОРОЖНОМ СТРОИТЕЛЬСТВЕ.....	342-352
---	---------

ФИЛОСОФИЯ (PHILOSOPHY)

61. Masliakova A. THE INTERACTION BETWEEN NONCONFORMISM AND REALITY.....	353-359
--	---------

ЭКОНОМИЧЕСКИЕ НАУКИ И МЕНЕДЖМЕНТ
(ECONOMIC SCIENCES & MANAGEMENT)

УДК 339.138

Айханова М.Г.

студент факультета маркетинг

Туркменский государственный институт экономики и управления
(г. Ашхабад, Туркменистан)

**КОНЦЕПЦИЯ ЛОГИСТИКИ И ЛОГИСТИКА
В НОВЫХ ЭКОНОМИЧЕСКИХ УСЛОВИЯХ**

Аннотация: в данной статье представлен краткий обзор основ логистики. Он также описывает историю, происхождение, тенденции и принципы логистики.

Ключевые слова: логистика, история логистики, экономическая логистика, параметры.

Логистика – это наука о планировании, организации, управлении и контроле движения материальных потоков и сопутствующих информационных и финансовых потоков от первоисточников до конечного потребителя в пространстве и времени.

Несмотря на свои глубокие исторические корни, логистика все еще остается относительно молодой наукой. Название науки происходит от древнегреческого слова логистика, что означает «метод расчета» или «искусство мышления и расчета». Логистика – это, с одной стороны, наука, а с другой – практическая сфера бизнеса. Истоки логистики часто связаны с военным делом, поскольку логистика развивалась и совершенствовалась с течением времени, поскольку военные операции планировались и проводились в разных странах и в разное время.

Исторически выделяют три источника термина «логистика»: военный, математический и экономический:

Еще во времена Римской империи были работники логистики, занимавшиеся раздачей продуктов питания. Во время правления византийского императора Льва VI (866-912 гг. н.э.) в первом тысячелетии логистика определялась как искусство управления снабжением армии, включая снабжение и подготовку к каждой военной кампании.

Основоположником военной логистики принято считать Александра Македонского. Ему удалось за очень короткое время завоевать огромные территории, используя логистику. Например, он выбрал маршрут марша войск по направлению рек. Это способствовало своевременному снабжению армии оружием, продовольствием и обмундированием. Наполеон также интересовался логистикой.

Первым автором работы по логистике является французский военный теоретик Антуан-Анри Жомини (1779-1869).

Военная логистика достигла своего пика во время Второй мировой войны. Второй аспект термина «логистика» — математический. Применение логистики в математике имеет только научное направление. Немецкий философ, математик и лингвист Готфрид Вильгельм Лейбниц, живший в конце 17 — начале 18 веков, называл математическую логику логистикой. Термин был официально принят как математическая логика на Женевской конференции в 1904 году.

После Второй мировой войны экономисты заинтересовались логистикой, используя ее для улучшения снабжения производственных предприятий. В экономической системе логистика обычно является средством снижения затрат при покупке, производстве и продаже товаров.

Использование концепции логистики в производстве и торговле направлено на улучшение движения товаров, оптимизацию запасов и затрат, обеспечение высокого качества обслуживания потребителей.

Объектом изучения логистики являются материальные потоки и сопутствующие финансовые, информационные и сервисные потоки. Поток состоит из системы множества компонентов (элементов) объектов, которые переходят от одного к другому. Поток характеризуется следующими параметрами: начальная и конечная точки, скорость, время, траектория, длина пути, динамика (плотность, интенсивность). Скорость потока (частота, интенсивность) — это количество объектов потока, проходящих через точки в единицу времени.

Логистика может иметь дело со многими различными потоками: материальными, транспортными, финансовыми, энергетическими, информационными, человеческими потоками. Логистика часто имеет дело с материальными потоками. **Материальный поток** - это движение товара по всем стадиям формирования рынка, к этим стадиям относятся: "источник сырья - производство - распределение товаров - конечное потребление - возврат".

СПИСОК ЛИТЕРАТУРЫ:

1. Э. Гурбанова, Б. Аннагурбанова, А. Сапарлыева - Основы логистики, ТДНГ, Ашхабад 2018
2. Атаев Ч. А., Ходжаназарова С. К., Кадыров К. Х. Маркетинг, Книга I. - А. Туркменская государственная издательская служба, 2013.

Ayhanova M.G.

Student of the Faculty of Marketing

Turkmen State Institute of Economics and Management

(Ashgabat, Turkmenistan)

**CONCEPT LOGISTICS AND LOGISTICS
AND NEW ECONOMIC METHODS**

***Abstract:** this article provides a brief overview of the basics of logistics. It also describes the history, origins, trends and principles of logistics.*

***Keywords:** logistics, history of logistics, economic logistics, parameters.*

УДК 33

Акмырадова М.

преподаватель кафедры «Экономическая теория»

Туркменский государственный институт экономики и управления
(Туркменистан, г. Ашгабад)

Чарыев Р.

преподаватель кафедры «Экономическая теория»

Туркменский государственный институт экономики и управления
(Туркменистан, г. Ашгабад)

ВЗАИМОСВЯЗЬ МЕЖДУ ФИНАНСОВЫМИ ПОКАЗАТЕЛЯМИ И ПОКАЗАТЕЛЯМИ ЛОГИСТИКИ

Аннотация: в данной статье рассматриваются особенности развития логистических операций и их влияние на экономику. Проведен перекрестный и сравнительный анализ влияния выбора направления развития логистических вычислений. Даны рекомендации по внедрению разработок в изучение компьютерной теории.

Ключевые слова: анализ, метод, исследование, логистика, технологии.

Традиционно финансы и логистика рассматриваются как две организационные функции, которые всегда находились на противоположных сторонах друг друга. С одной стороны, логистика хочет расширить бизнес, предоставляя больше кредитов своим клиентам, а также удерживая запасы, чтобы лучше обслуживать клиентов, в то время как финансы рассматриваются как контролирующая функция, которая не верит в блокирование наличных денег через кредит и инвентарь и в ускорение. процесс восстановления все время. Клиенты часто попадают в ситуации, которые в конечном итоге влияют на работу компании.

Финансовые результаты компании зависят от ее управления денежными средствами и прибыльности. Управление денежными средствами очень важно для выживания компании, иногда, когда компания хорошо работает с точки зрения продаж и услуг, но не может эффективно генерировать денежные средства, что часто приводит к неблагоприятным ситуациям для компании. Чтобы преуспеть в финансовом отношении, компания должна иметь достаточно продаж, чтобы покрыть текущие расходы и постоянные затраты, а также постоянную и растущую отдачу от инвестиций.

Эффективность логистики компании зависит от низких запасов, качества доставки, времени доставки и т. д. Незадолго до этого логистика рассматривалась как подфункция маркетинга, когда отдел маркетинга прогнозирует единицу продаж за период, а продавцы устанавливают свои способы. Логистика в первую очередь занимается закупкой, складированием и транспортировкой товаров. Горизонт логистики стал намного шире с изменением масштаба и акцента на управлении цепочками поставок. Теперь управление логистикой рассматривается как полная доставка товаров из одного конца в другой.

Судоходная промышленность

Международное судоходство обеспечивает около 90% мировой торговли. Концепции импорта и экспорта товаров и свободной торговли невозможны без участия международной судоходной отрасли.

Судоходная и коммерческая индустрия продолжает помогать людям во всем мире, принося пользу предприятиям по всему миру, предоставляя им первоклассные услуги и непревзойденные транспортные расходы. Производительность и эффективность судоходной отрасли повысили уровень торговли между странами, обеспечив экономический поворот, который улучшил экономические условия во многих странах мира.

Флот судов, которые помогают в международной торговле, составляет около 50 000 торговых судов, которые используются для перевозки грузов из

одного уголка мира в другой. Их используют 150 стран мира; флот умело укомплектован более чем миллионом преданных своему делу моряков, представляющих почти все страны мира.

Согласно де Клойверу и Пирсу конечной целью стратегии является «долгосрочное, устойчивое превосходство». Такая превосходная производительность теперь зависит от способности производственной организации стать полностью интегрированным партнером в контексте цепочки поставок, что почти требует, чтобы производственные организации приняли стратегию цепочки поставок. Такие стратегии цепочки поставок сосредоточены на том, как внутренние и внешние бизнес-процессы могут быть интегрированы и скоординированы по всей цепочке поставок, чтобы лучше обслуживать конечных клиентов и потребителей при одновременном повышении производительности отдельных участников цепочки поставок.

Примеры бизнес-процессов, которые необходимо интегрировать, включают производство, закупки, продажи, логистику и доставку непрерывной информации в режиме реального времени всем партнерам по цепочке поставок. Управление на уровне цепочки поставок требует нового внимания и новых способов управления. Руководители производства должны научиться общаться, координировать и сотрудничать с партнерами по цепочке поставок.

Для этого исследования я принимаю «профсоюзную» точку зрения Ларсона и Халлдорссона на взаимосвязь между логистикой и управлением цепочками поставок. Эта точка зрения утверждает, что управление цепочками поставок включает логистику как ключевую функцию, ориентированную на цепочку поставок.

Руководителей организаций просят сосредоточить внимание и ресурсы непосредственно на функциях цепочки поставок, таких как логистика, чтобы повысить конкурентоспособность цепочек поставок. Однако в конечном итоге о менеджерах судят по маркетинговым и финансовым показателям их организаций. Приводит ли фокусирование цепочки поставок к улучшению

эффективности логистики, что, в свою очередь, приводит к повышению эффективности организации? Опираясь на работы Шрамм-Кляйн и Моршетт, Визнера и Бауэрсокс и др., мы теоретизируем модель эффективности логистики с эффективностью логистики в качестве центральной конструкции и стратегией управления цепочками поставок в качестве предпосылки.

СПИСОК ЛИТЕРАТУРЫ:

1. Александров, О. А. Логистика : учебное пособие / О. А. Александров. – Москва : ИНФРА-М, 2020. – 217 с.
2. Аникин, Б. А. Логистика производства: теория и практика : учебник и практикум для вузов / Б. А. Аникин, Р. В. Серышев, В. А. Волочиенко ; ответственный редактор Б. А. Аникин. – Москва : Издательство Юрайт, 2021. – 454 с.
3. Бочкарев, А. А. Логистика городских транспортных систем : учебное пособие для среднего профессионального образования / А. А. Бочкарев, П. А. Бочкарев. – 2-е изд., перераб. и доп. – Москва : Издательство Юрайт, 2022. – 150 с.

Akmyradova M.

Lecturer at the Department of Economic Theory
Turkmen State Institute of Economics and Management
(Turkmenistan, Ashgabat)

Charyev R.

Lecturer at the Department of Economic Theory
Turkmen State Institute of Economics and Management
(Turkmenistan, Ashgabat)

**RELATIONSHIP BETWEEN FINANCIAL
AND LOGISTICS PERFORMANCE**

***Abstract:** this article discusses the features of the development of logistics operations and their impact on the economy. A cross and comparative analysis of the influence of the choice of the direction of development of logistics computing was carried out. Recommendations are given for the introduction of developments in the study of computer theory.*

***Keywords:** analysis, method, research, logistics, technology.*

УДК 339.138

Алымов Ш.

студент факультета маркетинг

Туркменский государственный институт экономики и управления
(г. Ашхабад, Туркменистан)

Аннаовезова Дж.

студент факультета маркетинг

Туркменский государственный институт экономики и управления
(г. Ашхабад, Туркменистан)

ФИНАНСОВОЕ СОДЕРЖАНИЕ ФИНАНСОВ И ОБЯЗАННОСТИ ПРИ ИХ ИСПОЛЬЗОВАНИИ

Аннотация: в этой статье представлен обзор основ финансов. Он также предоставляет информацию о принципах, функциях, составе, движущих инструментах и необходимости финансирования.

Ключевые слова: финансы, бюджет, централизованный бюджет, функции финансов, сбор, контроль

Финансы - это экономическая категория, которая фактически не зависит от воли отдельных людей, а возникает в результате экономического формирования общественных отношений. С исторической точки зрения возникновение финансов связано с образованием государства и выполнением им своих функций, а также с возникновением денежных отношений. Но сегодня, то есть при высокоразвитой экономике, основанной на рыночных отношениях, образуются отдельные предприятия, и в них возникает задача обеспечения финансовыми ресурсами непрерывного производства. Таким образом формируются не только государственные финансы, но и финансы отдельных

предприятий. То есть о возникновении финансовых отношений сегодня свидетельствует наличие государственных и товарно-денежных отношений. Общественный продукт и составляющая его часть национального дохода распределяются под влиянием капитала. Это сбор денежных средств в централизованном и децентрализованном порядке, делается через создание и использование. Например, основным денежным фондом государства является Государственный бюджет, централизованный денежный фонд. Кроме того, каждое предприятие имеет собственные денежные средства, которые необходимы для своих целей и используются. При образовании и использовании этих денежных фондов возникают экономические отношения, называемые денежными отношениями.

Финансы - это совокупность экономических отношений, включающая создание и использование денежных средств в централизованном (государство) и децентрализованном (предприятия, организации) порядке. Распределение общественных благ в виде денежных средств в основном осуществляется через финансовую категорию. В результате распределения общественного продукта формируется централизованный денежный фонд государства, то есть Государственный бюджет. Стоимость общественного продукта распределяется при последовательном формировании доходной части государственного бюджета. Затем затраты перераспределяются по мере их возникновения. При формировании бюджета в централизованном денежном фонде возникают следующие денежные отношения:

При уплате налогов и платежей (доходов) в государственный бюджет, между государством и предприятиями различных форм собственности и гражданами, при перечислении денежных средств из бюджета организациям по коммерческой инициативе и не по коммерческой инициативе, при передаче средств из бюджет на социальные мероприятия и т.д.

Главной составляющей государственных финансов является сбор средств, включаемых в бюджет и внебюджетные фонды. Доходы от сбора

средств формируются за счет части доходов в различных отраслях. Например, на развитие нефтегазовых комплексов поступает часть прибыли корпораций, работающих в этих секторах (нефтегазовых). Затраты этого комплекса направлены на развитие этих секторов. Таких фондов 13. Они являются частью государственного бюджета.

СПИСОК ЛИТЕРАТУРЫ:

1. Халов Н.Х. Финансы. - А., 2011.
2. Халов Н.Х. и другие. Корпоративные финансы. - А., 2001.

Alymov Sh.

Student of the Faculty of Marketing
Turkmen State Institute of Economics and Management
(Ashgabat, Turkmenistan)

Annaowezova J.

Student of the Faculty of Marketing
Turkmen State Institute of Economics and Management
(Ashgabat, Turkmenistan)

FINANCIAL CONTENT AND TITLE DUTIES TO BE DONE

***Abstract:** this article provides an overview of the basics of finance. It also provides information on the principles, functions, composition, driving instruments and necessity of finance.*

***Keywords:** finance, budget, centralized budget, functions of finance, collection, control.*

УДК 339.138

Аннаева Ш.

студент факультета маркетинг

Туркменский государственный институт экономики и управления
(г. Ашхабад, Туркменистан)

Атаджанова Дж.

студент факультета маркетинг

Туркменский государственный институт экономики и управления
(г. Ашхабад, Туркменистан)

ИСТОЧНИК, СБОР И УПРАВЛЕНИЕ ФИНАНСОВЫМИ РЕСУРСАМИ

Аннотация: в этой статье представлен краткий обзор финансовых ресурсов. Он также обеспечивает представление на микро- и макроуровне о типах, источниках, движении и размещении финансовых ресурсов.

Ключевые слова: фонды, налоги, сборы, проценты, акции, облигации, резервы.

Государственные фонды – это общая сумма денег, необходимая правительству для централизованного выполнения своих функций. Государственный бюджет составляет значительную часть основных централизованных фондов государства. Доходы государственного бюджета являются основнойявляются финансовые ресурсы. Например, преобладающая часть стоимости ВВП распределяется через государственный бюджет. Финансовые активы (активы) государства состоят из следующих приходит:

1. Различные виды налогов и сборов, взимаемых с предприятий разных форм собственности, предпринимателей и граждан с доходов.

2. Ассигнования и поступления по бюджетным и внебюджетным сборам.

3. Средства, полученные от выпуска ценных бумаг (акций, облигаций) и их размещения.

4. Доход от репатриации дебиторской задолженности прошлых лет.

5. Национальное богатство государства.

6. В целях покрытия бюджетного дефицита в некоторых странах эмиссия бумажных денег и временное использование банковских кредитов и т. д.

Состав и источники финансовых ресурсов предприятий следующие:

1. Выгоды от основной работы.

2. Выгоды от исследовательской деятельности.

3. Прибыль от строительно-монтажных работ, выполненных фермерским **способом.**

Доходы: амортизационные отчисления, доходы от выбытия снятых с производства активов.

Основные обязательства: (временно простаивающие активы).

Целевой доход: выгода от использования внутренних ресурсов в строительстве. Взносы уплачиваются членами - учредителями предприятий.

Сборы с финансовых рынков:

1. Доходы и дивиденды от продажи собственных акций, облигаций и ценных бумаг.

2. Средства, заемные у банков и предприятий.

3. Финансовая помощь и т.д.

Состав средств может меняться в зависимости от организации хозяйственной деятельности. Например, хорошо работающие предприятия могут выжить, не занимая денег у банков. Компании, не являющиеся акционерными обществами, не могут иметь ценных бумаг.

СПИСОК ЛИТЕРАТУРЫ:

1. Единый закон Туркменистана «О налогах».
2. Халов Н.Х. Финансы. - А., 2011.

Annayeva Sh.

Student of the Faculty of Marketing
Turkmen State Institute of Economics and Management
(Ashgabat, Turkmenistan)

Atajanova J.

Student of the Faculty of Marketing
Turkmen State Institute of Economics and Management
(Ashgabat, Turkmenistan)

SOURCE, COLLECTION AND MANAGEMENT OF FINANCIAL RESOURCES

Abstract: this article provides a brief overview of financial resources. It also provides micro- and macro-level insight into the types, sources, movements and dispositions of financial resources.

Keywords: funds, taxes, fees, interest, stocks, bonds, reserves.

УДК 004.01

Аннамаммедов А.

старший преподаватель кафедры «Информационные системы»
Туркменский государственный институт экономики и управления
(Туркменистан, г. Ашгабад)

Абдыресулов С.А.

студент специальности «Экономическая кибернетика»
Туркменский государственный институт экономики и управления
(Туркменистан, г. Ашгабад)

ЭКОНОМИКА ТЕХНОЛОГИЙ И ИННОВАЦИЙ

Аннотация: в данной статье рассматриваются особенности развития компьютерных технологий и их влияние на развитие экономических отношений. Проведен перекрестный и сравнительный анализ влияния выбора направления развития информационных технологий. Даны рекомендации по внедрению разработок в изучении технологий.

Ключевые слова: анализ, метод, исследование, экономика, технологии.

Прогресс в генетическом секвенировании и наноматериалах окажет преобразующее воздействие на здоровье и медицину, а также на сельское хозяйство. Робототехника, интернет вещей и 3D-печать изменят производство, цепочки поставок и системы управления. Между тем резкое повышение эффективности возобновляемых источников энергии и необходимость быстрого сокращения выбросов углерода ведут к радикальным изменениям в энергетике, транспорте, продовольствии и других системах.

Новые технологии могут коренным образом подорвать экономический рост, инвестиции, сбережения, потребление, занятость, доходы, пенсии, карьеру и производительность. Однако наше понимание того, что это будет означать для

мировой экономики и как это повлияет на рынки, города и общества, в лучшем случае ограничено.

Инновации являются важным двигателем экономического прогресса, который приносит пользу потребителям, предприятиям и экономике в целом.

С экономической точки зрения инновация описывает разработку и применение идей и технологий, которые улучшают товары и услуги или делают их производство более эффективным. Паровые двигатели можно было использовать на фабриках, что обеспечило массовое производство, и они произвели революцию в транспорте с помощью железных дорог. Совсем недавно информационные технологии изменили способы производства и продажи товаров и услуг компаниями, открыв при этом новые рынки и новые бизнес-модели.

Одним из основных преимуществ инноваций является их вклад в экономический рост. Проще говоря, инновации могут привести к повышению производительности, а это означает, что одни и те же затраты приносят больший результат. По мере роста производительности производится больше товаров и услуг, другими словами, экономика растет.

Инновация стала широко используемым, но плохо определенным повседневным термином в 21-м веке. Фирмы призваны быть инновационными, чтобы получить или сохранить «конкурентное преимущество»; консультанты рекламируют свои стратегические советы как суть инноваций; выживание местных организаций зависит от наращивания потенциала благодаря инновациям; школы превозносятся за то, что в их учебной программе есть новшества; а университеты позиционируют себя как лидеров инноваций. Точно так же термин «предприниматель», используемый для описания человеческой деятельности, стоящей за инновациями, столь же плохо определен в повседневном использовании. Ценность предпринимателей для общества широко варьируется от положительной до отрицательной в зависимости от

акцента журналистов, ученых, бизнесменов, членов профсоюзов, правых аналитических центров и левых активистов.

Новые идеи и технологии разрабатываются и применяются, обеспечивая больший результат при тех же затратах. Производится больше товаров и услуг, что стимулирует заработную плату и прибыльность бизнеса. Инновации и рост производительности приносят огромные выгоды потребителям и предприятиям. По мере роста производительности растет и заработная плата рабочих. У них больше денег в карманах, и поэтому они могут покупать больше товаров и услуг. В то же время предприятия становятся более прибыльными, что позволяет им инвестировать и нанимать больше сотрудников.

Инновации обычно начинаются с малого, например, когда новая технология впервые применяется в компании, где она была разработана. Однако для полной реализации преимуществ инноваций необходимо, чтобы они распространялись по всей экономике и в равной степени приносили пользу компаниям из разных секторов и разного размера. Эксперты называют этот процесс диффузией инноваций.

Структурные меры по содействию инновациям включают увеличение расходов на исследования и разработки и инвестиции в образование, а также предоставление возможности предпринимателям легче начинать свой бизнес, а обанкротившимся предприятиям - быстрее уходить с рынка. Кроме того, компании могут способствовать инновациям, инвестируя в свой персонал и проводя собственные исследования и разработки.

СПИСОК ЛИТЕРАТУРЫ:

1. Анфилатов В.С., Емельянов А.А., Кукушкин А.А. Системный анализ в управлении. - Москва: Финансы и статистика, 2002
2. Мишенин А.И. Теория экономических информационных систем. - Москва.: Финансы и статистика

3. Семенов М.И., Трубилин И.Т. и др. Автоматизированные информационные технологии в экономике. - Москва: Финансы и статистика, 2002

Annamammedov A.

Senior Lecturer, Department of Information Systems
Turkmen State Institute of Economics and Management
(Turkmenistan, Ashgabat)

Abdyresulov S.A.

Student of the specialty "Economic Cybernetics"
Turkmen State Institute of Economics and Management
(Turkmenistan, Ashgabat)

THE ECONOMY OF TECHNOLOGY AND INNOVATION

***Abstract:** this article discusses the features of the development of computer technologies and their impact on the development of economic relations. A cross and comparative analysis of the influence of the choice of the direction of development of information technologies was carried out. Recommendations are given for the implementation of developments in the study of technology.*

***Keywords:** analysis, method, research, economics, technology.*

УДК 658.8

Аннамухаммедов Дж.

старший преподаватель кафедры «Бухгалтерский учет и аудит»
Туркменский государственный институт экономики и управления
(Туркменистан, г. Ашгабад)

ТРАНСПОРТНАЯ ЛОГИСТИКА И МОДЕРНИЗАЦИЯ ИНФРАСТРУКТУРЫ

Аннотация: в данной статье рассматриваются особенности развития логистических операций и их влияние на инфраструктуру транспорта. Проведен перекрестный и сравнительный анализ влияния выбора направления развития транспортной логистики. Даны рекомендации по внедрению разработок в изучение логистических систем.

Ключевые слова: анализ, метод, исследование, логистика, инфраструктура.

Логистика — это процесс планирования и осуществления эффективной транспортировки и хранения товаров от места происхождения до места потребления. Целью логистики является своевременное и экономичное удовлетворение потребностей клиентов.

Первоначально логистика играла жизненно важную роль в перемещении военного персонала, оборудования и товаров. Хотя логистика как никогда важна в вооруженных силах, сегодня этот термин чаще используется в контексте перемещения коммерческих товаров в цепочке поставок.

Многие компании специализируются на логистике, предоставляя услуги производителям, розничным торговцам и другим отраслям с большой потребностью в перевозке грузов. Некоторые владеют всей инфраструктурой, от реактивных самолетов до грузовиков, складов и программного обеспечения, в то время как другие специализируются на одной или двух частях. FedEx, UPS и DHL — известные поставщики логистических услуг.

Как правило, крупные розничные торговцы или производители владеют большей частью своей логистической сети. Однако большинство компаний передают эту функцию сторонним поставщикам логистических услуг.

Транспортировка и складирование – две основные функции логистики.

Управление транспортом сосредоточено на планировании, оптимизации и использовании транспортных средств для перемещения товаров между складами, торговыми точками и покупателями. Транспортировка является мультимодальной и может включать морской, воздушный, железнодорожный и автомобильный транспорт.

Неудивительно, что управление перевозками представляет собой сложный процесс, который включает в себя планирование и оптимизацию маршрутов и загрузок грузов, управление заказами, аудит и оплату грузов. Это также может распространяться на управление двором, процесс, который наблюдает за движением транспортных средств через дворы за пределами производственных предприятий, складов и распределительных предприятий. Управление перевозчиками является важным аспектом, поскольку цена, доступность и вместимость транспортных перевозчиков могут сильно различаться.

Роль каждого элемента логистики часто определяет логистическую деятельность в цепочке поставок.

Проблема с определениями и обсуждением цепочек поставок заключается в том, что нелегко распознать роль логистики в них, поэтому река цепочки поставок — это простой способ связать роль логистики в цепочке поставок.

Элементы логистики также помогают объяснить, какие логистические действия и процессы выполняются в цепочке поставок.

Существует пять элементов логистики:

- Хранение, складирование и обработка материалов
- Упаковка и унификация

- Инвентарь
- Транспорт
- Информация и контроль

Это должно обеспечить стабильный поток продукции, поставляемой производителями. Почему это важно? Производители должны работать с максимальной эффективностью, но потребители, как правило, не требуют товаров с той же скоростью, с какой производитель их поставляет.

Как правило, существует дисбаланс между предложением, которое является стабильным, и спросом, который может быть непредсказуемым. Ответ заключается в том, чтобы хранить излишки товаров, произведенных производителем, до тех пор, пока они не будут востребованы потребителями. Для этого необходимы складские помещения. Им требуется специальное складское оборудование, такое как стеллажи или стеллажи, а также погрузочно-разгрузочное оборудование для перемещения по складу, а также для загрузки и разгрузки транспортных средств.

Ключевым определением и одним из основных принципов логистики является уход за продуктом и его состояние. Упаковка – неотъемлемая часть этого. Унификация также важна, так как это облегчает хранение и транспортировку. Проще всего перемещать и хранить продукт в форме куба, поэтому при упаковке и унификации предпринимаются попытки взять продукты всех размеров и форм и упаковать их как можно ближе к прямоугольной форме.

Запасы — это элемент логистики, тесно связанный с хранением и складированием. Это связано с тем, какие запасы держать, где они расположены и сколько запасов держать. По сути, запасы контролируют потоки товаров, входящих и исходящих со склада. Как это достигается? Просматривая данные о продажах прошлых заказов и используя различные математические и статистические инструменты, чтобы попытаться предсказать, сколько товаров будет востребовано потребителями. Управление запасами не является точной наукой, но в зависимости от того, насколько изменчивым может быть спрос, это

полезный инструмент, помогающий управлять потоками товаров в цепочке поставок.

Основным элементом логистики, который большинство признает, является транспорт. Сюда входят все виды транспорта, включая автотранспорт, грузовые поезда, грузовые перевозки и воздушный транспорт. Без транспорта товары не могли бы перемещаться с одного этапа на другой в рамках цепочки поставок.

СПИСОК ЛИТЕРАТУРЫ:

1. Александров, О. А. Логистика : учебное пособие / О. А. Александров. – Москва : ИНФРА-М, 2020. – 217 с.
2. Аникин, Б. А. Логистика производства: теория и практика : учебник и практикум для вузов / Б. А. Аникин, Р. В. Серышев, В. А. Волочиенко ; ответственный редактор Б. А. Аникин. – Москва : Издательство Юрайт, 2021. – 454 с.
3. Бочкарев, А. А. Логистика городских транспортных систем : учебное пособие для среднего профессионального образования / А. А. Бочкарев, П. А. Бочкарев. – 2-е изд., перераб. и доп. – Москва : Издательство Юрайт, 2022. – 150 с.

Annamammedov J.

Senior Lecturer of the Department "Accounting and Audit"

Turkmen State Institute of Economics and Management

(Turkmenistan, Ashgabat)

TRANSPORT LOGISTICS AND INFRASTRUCTURE MODERNIZATION

***Abstract:** this article discusses the features of the development of logistics operations and their impact on the transport infrastructure. A cross and comparative analysis of the influence of the choice of the direction of development of transport logistics was carried out. Recommendations are given for the implementation of developments in the study of logistics systems.*

***Keywords:** analysis, method, research, logistics, infrastructure.*

УДК 330.01

Атаев Р.

преподаватель

Туркменский государственный институт экономики и управления
(Туркменистан, г. Ашгабад)

Азизов Б.

студент

Туркменский государственный институт экономики и управления
(Туркменистан, г. Ашгабад)

Хотджаев А.

студент

Туркменский государственный институт экономики и управления
(Туркменистан, г. Ашгабад)

РАЗВИТИЕ ИННОВАЦИЙ В ЭКОНОМИКЕ

***Аннотация:** в данной статье рассматриваются особенности развития технологий и их влияние на экономические процессы. Проведен перекрестный и сравнительный анализ влияния выбора направления развития экономических отношений. Даны рекомендации по внедрению разработок в изучение экономики.*

***Ключевые слова:** анализ, метод, исследование, экономика.*

Большинство экономистов согласны с тем, что технологические инновации являются ключевым фактором экономического роста и благосостояния людей. Негативное культурное отношение к технологиям и их разрушительным последствиям может поставить под угрозу получение этих преимуществ.

Эффекты инноваций.

Технологические инновации приносят пользу. Это повышает производительность и приносит гражданам новые и более качественные товары и услуги, повышающие их общий уровень жизни.

Преимущества инноваций иногда материализуются медленно. Часто они охватывают все население. Те, кто получит наибольшую выгоду — бедняки и будущие поколения — имеют мало или совсем не имеют политического влияния.

Инновации вызывают кратковременные сбои. Эти сбои могут вызывать тревогу, поскольку некоторые старые бизнес-модели терпят неудачу, а некоторые люди теряют работу.

Действующие интересы могут сопротивляться изменениям. Пострадавшие часто хорошо организованы и влиятельны. Они могут попытаться подорвать возможности для инноваций и предпринимательства, которые могли бы привести к большему росту и процветанию в долгосрочной перспективе.

Политики действуют в рамках общеизвестно коротких временных горизонтов. Они также, скорее всего, услышат несоразмерно много от избирателей и интересов, которые пострадали от новых технологий. Это может привести к сопротивлению изменениям со стороны политиков и политическому вмешательству, которое душит предпринимательство и защищает действующих лиц от новых конкурентов.

Государственная политика играет важную роль в стимулировании инноваций, устанавливая «правила игры». К ним относятся верховенство закона, права собственности, патентная защита, контракты, политика свободной торговли, свобода передвижения, различные стимулы для инвестиций, а также легкие правила и режимы регулирования. Когда дело доходит до новых технологий, политика по умолчанию должна заключаться в инновациях без разрешений, а не в ограничительных правилах.

Инновации без разрешения — это идея о том, что эксперименты должны быть разрешены по умолчанию, даже если инновации могут привести к

кратковременному нарушению устоявшихся бизнес-моделей. В конечном итоге постоянный поиск новых и лучших способов ведения дел способствует обучению людей и, в конечном счете, всеобщему процветанию.

Эволюционная экономика – это современная родина инновационной экономики. Это широкая перекрывающаяся церковь, включающая институциональную, системную и неошумпетерианскую экономическую мысль, в которой ИС занимает центральное место в их анализе. При таком подходе инновационная политика должна быть как активной, так и позитивной, направленной на поощрение разнообразия, поощрение экспериментального поведения, поддержку новых разработок, сосредоточение внимания на построении системы, усиление распространения, продвижение обучающихся организаций и обучение их навыкам, а также оказание помощи в оказании влияния. ожидания (через широкомасштабные гранты, налоговые льготы, наставничество и поддержку услуг малого бизнеса).

Как этот подход характеризует инновационного предпринимателя? Этот предприниматель является основным действующим лицом в рамках институциональной системы, которая начинается с НИОКР, в которой совокупный объем исследований продолжается непрерывно с разной интенсивностью и в разных масштабах деятельности. Большие расходы на НИОКР и связанные с ними инновационные эффекты обязательно приведут к какому-то крупному новому «открытию» или «изобретению» предпринимателя/внутреннего предпринимателя, что связано с общим совокупным объемом НИОКР (и другой изобретательской деятельностью). Открытие связано с возможными небольшими разработками в различных лабораториях и неформальных сетях между фирмами и отраслями, которые в конечном итоге приносят плоды в некотором роде без какого-либо конкретного конкурентного поведения.

Конкуренция между компаниями в настоящее время сильно отличается от того, что было много лет назад. Они соревнуются в мелочах, таких маленьких,

но таких важных. Компании пытаются добиться конкурентного преимущества, чтобы помочь им занять лучшую и стабильную позицию на рынке. Лучший способ для компаний добиться конкурентного преимущества — это инновации.

СПИСОК ЛИТЕРАТУРЫ:

1. Баликоев, В. З. Общая экономическая теория : учебник / В. З. Баликоев. – 16-е изд., перераб. и доп. – Москва : ИНФРА-М, 2020. – 528 с.
2. Богатырева, М. В. Основы экономики : учебник и практикум для среднего профессионального образования / М. В. Богатырева, А. Е. Колмаков, М. А. Колмаков. – Москва : Издательство Юрайт, 2021. – 424 с.
3. Борисов, Е. Ф. Экономика : учебник и практикум / Е. Ф. Борисов. – 7-е изд., перераб. и доп. – Москва : Издательство Юрайт, 2021. – 383 с.
4. Бродский, Б. Е. Макроэкономика : Продвинутый уровень : курс лекций / Б. Е. Бродский. – Москва : Магистр : ИНФРА-М, 2019. – 336 с.

Ataev R.

Lecturer, Turkmen State Institute of Economics and Management
(Turkmenistan, Ashgabat)

Azizov B.

Student, Turkmen State Institute of Economics and Management
(Turkmenistan, Ashgabat)

Hotjaev A.

Student, Turkmen State Institute of Economics and Management
(Turkmenistan, Ashgabat)

DEVELOPMENT OF INNOVATION IN THE ECONOMY

***Abstract:** this article discusses the features of the development of technologies and their impact on economic processes. A cross and comparative analysis of the influence of the choice of the development of economic relations was carried out. Recommendations for the implementation of development in the study of the economy are given.*

***Keywords:** analysis, method, research, economy.*

УДК 330.01

Атаева Г.

студент кафедры «Бухгалтерский учет и аудит»

Туркменский государственный институт экономики и управления
(Туркменистан, г. Ашгабад)

Какабаева Р.

студент кафедры «Бухгалтерский учет и аудит»

Туркменский государственный институт экономики и управления
(Туркменистан, г. Ашгабад)

Реджепова С.

студент кафедры «Бухгалтерский учет и аудит»

Туркменский государственный институт экономики и управления
(Туркменистан, г. Ашгабад)

РАЗЛИЧНЫЕ МЕТОДЫ ПРИНЯТИЯ БИЗНЕС-РЕШЕНИЙ

Аннотация: в данной статье рассматриваются особенности развития бизнес индустрии и ее влияние на экономические процессы. Проведен перекрестный и сравнительный анализ влияния выбора направления развития экономических отношений. Даны рекомендации по внедрению разработок в изучение экономики.

Ключевые слова: анализ, метод, исследование, экономика, бизнес.

При изучении принятия бизнес-решений мы в основном сосредотачиваемся на знании различных методов анализа данных и на том, как это полезно для бизнес-соревнований, а затем на представлении данных надлежащим образом для принятия решений и прогнозов. Его цель - лучше понять различные проблемы бизнеса и способы их решения. Этот проектный

отчет относится к широкому спектру бизнес-решений организации. После этого мы используем графики для представления данных, чтобы упростить их, а затем, используя графики, я делаю некоторые выводы для деловых целей. Наконец, мы дали несколько решений для компании, которая сталкивается с проблемами в телекоммуникациях и управлении запасами.

Сбор и ведение медицинских данных и медицинской документации

В современных клиниках и больницах, а также во многих отделах здравоохранения данные по каждой из этих категорий можно найти в записях лиц, получавших там услуги, но не все данные находятся в одном файле. Административные и экономические данные обычно находятся в отдельных файлах из клинических данных; оба связаны личной идентифицирующей информацией. Поведенческая информация, такая как тот факт, что человек не получил прописанное лекарство или не явился на прием, может быть извлечена путем связывания фактов в истории болезни с записями о выданных лекарствах и/или сохраненных приемах. Записи в больницах и клиниках в основном обрабатываются и хранятся на компьютере, поэтому технически возможно извлечь и проанализировать соответствующую информацию, например, профессию, диагноз и способ оплаты предоставленной услуги. или поведенческой информации. Такие анализы часто проводятся в рутинных или исследовательских целях, хотя существуют некоторые этические ограничения для защиты частной жизни и сохранения конфиденциальности отдельных лиц.

Основные источники

Первичные источники данных — это те, где ВЫ сами собрали данные, а не чьи-то еще. Например, анкета, созданная вами и розданная конкретным людям, является первоисточником. Затем вы можете использовать их, чтобы доказать определенную гипотезу и объяснить ситуацию.

Вторичные данные необходимы для большинства организационных исследований. Вторичные данные относятся к информации, собранной кем-то, кроме исследователя, проводящего текущее исследование.

Это наиболее часто используемый показатель, представляющий собой среднее значение набора данных. Это сумма наблюдений, деленная на количество наблюдений.

Таблицы хороши для представления большого количества информации, но все же может быть трудно определить лежащие в их основе закономерности. Поэтому использование диаграмм и графиков играет важную роль в эффективном представлении данных. Графический метод включает точечный график, гистограммы, линейные диаграммы, круговые диаграммы и гистограммы.

Круговые диаграммы

Это простые диаграммы, которые дают сводку категорийных данных. Каждая часть круга представляет одну категорию. Круговые диаграммы очень просты и могут оказать влияние, но они отображают только очень небольшие объемы данных. Когда данных больше, они становятся сложными и запутанными. Но с помощью круговых диаграмм мы можем проводить сравнения.

Гистограммы

Как и круговые диаграммы, линейчатые диаграммы показывают количество наблюдений в разных категориях. Каждая категория представлена отдельной полосой, а длина полосы пропорциональна количеству наблюдений. В отличие от круговой диаграммы, в столбчатых диаграммах можно отобразить больше данных. Легко проводить сравнения в разные периоды с разными наблюдениями.

Линейный график

Это еще один способ представления данных. Здесь мы используем линию, а не полосу или круги. Легко нарисовать линейный график и легко понять основную тенденцию и сделать прогнозы. Диаграмма с областями также похожа на линейную диаграмму, но она показывает всю сумму и показывает каждую

категорию как площадь. Используя диаграмму с областями, мы можем понять тенденцию, а также провести сравнение.

Диаграмма рассеяния и линия тренда

Точечная диаграмма, построенная с использованием двух переменных. Здесь мы получаем комиссию против года. Комиссия откладывается по оси «у», а год — по оси «х». Точечная диаграмма объясняет взаимосвязь между двумя переменными независимо от того, коррелируют ли они положительно или отрицательно, а также являются ли они сильными или слабыми.

СПИСОК ЛИТЕРАТУРЫ:

1. Баликоев, В. З. Общая экономическая теория : учебник / В. З. Баликоев. – 16-е изд., перераб. и доп. – Москва : ИНФРА-М, 2020. – 528 с.
2. Богатырева, М. В. Основы экономики : учебник и практикум для среднего профессионального образования / М. В. Богатырева, А. Е. Колмаков, М. А. Колмаков. – Москва : Издательство Юрайт, 2021. – 424 с.
3. Борисов, Е. Ф. Экономика : учебник и практикум / Е. Ф. Борисов. – 7-е изд., перераб. и доп. – Москва : Издательство Юрайт, 2021. – 383 с.
4. Бродский, Б. Е. Макроэкономика : Продвинутый уровень : курс лекций / Б. Е. Бродский. – Москва : Магистр : ИНФРА-М, 2019. – 336 с.

Atayeva G.

Student of the department "Accounting and audit"
Turkmen State Institute of Economics and Management
(Turkmenistan, Ashgabat)

Kakabaeva R.

Student of the department "Accounting and audit"
Turkmen State Institute of Economics and Management
(Turkmenistan, Ashgabat)

Rejepova S.

Student of the department "Accounting and audit"
Turkmen State Institute of Economics and Management
(Turkmenistan, Ashgabat)

DIFFERENT METHODS OF BUSINESS DECISION MAKING

***Abstract:** this article discusses the features of the development of the business industry and its impact on economic processes. A cross and comparative analysis of the influence of the choice of the direction of development of economic relations has been carried out. Recommendations are given for the implementation of developments in the study of economics.*

***Keywords:** analysis, method, research, economics, business.*

УДК 339.138

Батыров Н.

студент факультета маркетинг

Туркменский государственный институт экономики и управления

(г. Ашхабад, Туркменистан)

МАРКЕТИНГОВЫЕ ИНФОРМАЦИОННЫЕ СИСТЕМЫ

Аннотация: в этой статье представлен краткий обзор важности маркетинговых данных в анализе рынка. Также обсуждается потребность в маркетинговой информации о конкурентах, брокерах и других лицах, влияющих на рынок.

Ключевые слова: маркетинговая информация, рынок, исследование рынка, потребности клиентов, конкуренты.

Любому предприятию нужны данные, чтобы обеспечивать превосходную потребительскую ценность и удовлетворять потребности клиентов. Разработка высококачественного продукта и маркетинговой программы начинается с изучения потребностей и желаний клиентов. Кроме того, предприятиям необходима подробная информация о силах конкурентов, брокеров и других лиц, влияющих на рынок. Сегодня информация о ситуации на рынке используется не только для принятия оптимальных решений, но и как важный стратегический ресурс и маркетинговый инструмент.

Специалисты по маркетингу часто считают, что информация не только помогает им принимать более обоснованные решения, но также является стратегическим ресурсом и инструментом корпоративного маркетинга. На современном рынке информация компании является ее главным конкурентным преимуществом. Конкуренты могут осваивать производственные процессы друг друга, имитировать их оборудование и товары, но не могут легко имитировать базу знаний фирмы и ее интеллектуальный капитал. Некоторые компании

добавили в свой штат новую должность, например, вице-президента по образованию, обучению или интеллектуальному капиталу.

В XIX веке предприятия были меньше, и почти все их сотрудники знали своих клиентов лично. В процессе прямого контакта с клиентами менеджеры могли наблюдать и задавать вопросы по маркетинговой информации. Но в XX веке возникли новые ситуации, породившие потребность в более полной и качественной маркетинговой информации. Компании расширяют свою деятельность на национальном и глобальном уровнях, и им требуется много информации о рынках по всему миру. Кроме того, по мере увеличения доходов потребителей они становятся более разборчивыми в выборе товаров и более требовательны к их качеству, а продавцам требуется больше информации о реакции потребителей на различные свойства товара.

В конечном счете, менеджерам нужна актуальная информация для принятия быстрых и точных решений в быстро меняющейся среде.

Увеличение спроса на данные совпало с развитием информационных технологий. За последние 30 лет мы стали свидетелями появления и развития небольших, но мощных компьютеров, факсимильных аппаратов, Интернета и многих других инструментов, которые изменили способ обработки информации. С помощью современных информационных систем предприятия генерируют много информации. Кроме того, специалисты по маркетингу сегодня получают много информации. Несмотря на сильный поток информации, маркетологам не хватает необходимой информации. Они не хотят получать всю информацию, они хотят получать информацию высокого качества. Компании имеют возможность предоставлять маркетологам качественные данные, но сами профессионалы не используют их должным образом.

СПИСОК ЛИТЕРАТУРЫ:

1. Атаев Ч. А., Ходжаназарова С. К., Кадыров К. Х. Маркетинг, Книга I. - А.

Туркменская государственная издательская служба, 2013.

2. Бердиклыжов Т., Какалиева Г.Дж., Шукуров А., Ходжамгулиева Б.А., Рахманов Б.Х. Маркетинг, Книга II. - А.: Туркменская государственная издательская служба, 2013.

Batyrov N.

Student of the Faculty of Marketing

Turkmen State Institute of Economics and Management

(Ashgabat, Turkmenistan)

MARKETING INFORMATION SYSTEMS

***Abstract:** this article provides a brief overview of the importance of marketing data in market analysis. The need for marketing information about competitors, brokers and other market influencers is also discussed.*

***Keywords:** marketing information, market, market research, customer needs, competitors.*

УДК 336.761

Гелдимяммедов А.А.

старший преподаватель кафедры «Банковское дело»

Туркменский государственный институт экономики и управления

(Туркменистан, г. Ашгабад)

Гурбанова Э.

студент

Туркменский государственный институт экономики и управления

(Туркменистан, г. Ашгабад)

СОВРЕМЕННОЙ РАЗВИТИЕ БИРЖЕВОГО ДЕЛА: ПРИНЦИПЫ СРЕДСТВ ОБМЕНА

Аннотация: в данной статье рассматриваются особенности развития биржевого дела и их влияние на цифровую экономику. Проведен перекрестный и сравнительный анализ влияния выбора направления развития биржевых технологий. Даны рекомендации по внедрению разработок в изучение средств обмена.

Ключевые слова: анализ, метод, исследование, финансы, технологии.

Средство обмена — это посреднический инструмент или система, используемая для облегчения покупки и продажи товаров и услуг между сторонами.

Чтобы система функционировала как средство обмена, она должна представлять стандарт ценности. Кроме того, все стороны сделки должны принять этот стандарт.

В современной экономике средством обмена является валюта. Золото служило средством обмена на протяжении всей истории.

Традиционная бартерная система работает только тогда, когда обе стороны сделки имеют то, что нужно другой стороне. Но даже в этом случае он работает только тогда, когда обе стороны соглашаются со стоимостью товаров, которые каждая из них предлагает. Одна курица стоит двух кусков мыла или трех? Торг, должно быть, был бесконечным.

Таким образом, введение средства обмена позволяет повысить эффективность экономики и стимулирует рост общей торговой активности. Одна или обе стороны могут продать свой продукт за определенное количество золотых монет, которые затем можно использовать для покупки нужных им товаров.

Деньги позволяют любому, кто ими владеет, участвовать в качестве равноправного участника рынка. Когда потребители используют деньги для покупки товара или услуги, они фактически делают ставку в ответ на запрашиваемую цену.

Это взаимодействие создает порядок и предсказуемость на рынке. Производители знают, что производить и сколько брать, а потребители могут надежно планировать свои бюджеты на основе предсказуемых и стабильных моделей ценообразования.

Если деньги, представленные в виде валюты, больше не являются жизнеспособным средством обмена или если их денежные единицы больше нельзя точно оценить, компании и потребители теряют способность планировать. Волатильность рынка приведет к тому, что рынки станут хаотичными.

Цены взвинчиваются или повышаются в ответ на опасения по поводу дефицита и страха перед неизвестностью. Между тем предложение сокращается из-за накопления запасов в сочетании с неспособностью производителей быстро пополнять запасы.

Характеристики средства обмена

Эффективное средство обмена имеет определенные характеристики. Прежде всего, его стоимость широко признана и достаточно стабильна. Тем не менее, распространение валют по всему миру заставляет путешественников обменивать свою родную валюту на местную валюту для ведения бизнеса.

Для чисто практического использования средство обмена должно быть разделено на несколько более мелких единиц, которые можно добавлять или вычитать, чтобы получить сумму, взимаемую за конкретный продукт или услугу.

Правительства, выпускающие валюту, несут ответственность за большинство их качеств. Они должны убедиться, что валюта широко доступна для общественности, что ее нелегко скопировать или воспроизвести, и что она доступна в достаточном количестве по мере необходимости.

Некоторые из этих характеристик могут не относиться к криптовалюте, которая не существует физически. Чрезвычайная волатильность цен на криптовалюты может помешать их широкому распространению в качестве платежного средства.

Как уже отмечалось, основной целью средства обмена является сглаживание транзакций между сторонами. Эффективное средство обмена имеет достаточно стабильную стоимость, которая известна и принимается всеми сторонами.

Эта относительная стабильность придает валюте как основному средству обмена еще одну важную цель: ее можно хранить в течение длительного периода времени. Концепции сбережения и инвестирования развились из потенциала валют служить в долгосрочной перспективе в качестве средства сбережения.

Средство обмена работает, если его стоимость сразу узнаваема, достаточно стабильна и переносима. Затем он служит своей цели в качестве посредника для обмена товарами или услугами между двумя сторонами.

Валюта настолько хороша, насколько хорошо правительство, которое ее выпускает. Неконтролируемая инфляция, политическая нестабильность и

бесхозяйственность правительства отражаются на стоимости и стабильности национальной валюты.

СПИСОК ЛИТЕРАТУРЫ:

1. Резго Г.Я., Кетова И.А. Биржевое дело: Учебник/под ред.Г. Я Резго. - М.: Финансы и статистика, 2003. - 272с.: ил.
2. Биржевое дело: Учебник / под ред.В.А. Галанова, А.И. Басова. - М.: Финансы и статистика, 1998. - 304с.: ил.
3. Рынок ценных бумаг: учебник для студентов вузов, обучающихся по экономическим специальностям / под ред. Е.Ф. Жукова. - 3-е изд., перераб. и доп. - М.: ЮНИТИ - ДАНА, 2009 - 567с.

Geldimammedov A.A.

Senior Lecturer at the Department of Banking

Turkmen State Institute of Economics and Management

(Turkmenistan, Ashgabat)

Gurbanova E.

Student

Turkmen State Institute of Economics and Management

(Turkmenistan, Ashgabat)

MODERN DEVELOPMENT OF EXCHANGE BUSINESS: PRINCIPLES OF EXCHANGE MEANS

***Abstract:** this article discusses the features of the development of exchange business and their influence on the digital economy. A cross and comparative analysis of the impact of the choice of the development direction of exchange technologies was carried out. Recommendations are given on the implementation of development in the study of exchange tools.*

***Keywords:** analysis, method, research, finance, technology.*

УДК 33

Гусева А.С.

Калужский государственный университет им. К. Э. Циолковского
(г. Калуга, Россия)

ПУТИ ПОВЫШЕНИЯ ЭФФЕКТИВНОСТИ ИСПОЛЬЗОВАНИЯ ОСНОВНЫХ СРЕДСТВ ОРГАНИЗАЦИИ

Аннотация: данная научная статья обусловлена тем, что в условиях рыночной экономики, когда деятельность коммерческих предприятий ориентирована на удовлетворение спроса по видам продукции с учетом требований потребителей, важной задачей организации производства является определение уровня собственных производственных возможностей и определение эффективности их использования.

Ключевые слова: эффективность, предприятие, производство, спрос, продукция, мощность, анализ, фактор.

Основные средства предприятия – это стоимостное выражение средств труда, которые участвуют во многих производственных циклах, сохраняя при этом свою натуральную форму, и переносят свою стоимость на продукт постепенно, частями, по мере износа.

Основные фонды предприятия – это часть его имущества, т.е. средства труда, используемые неоднократно или постоянно в течение длительного периода, но не менее одного года, для производства товаров, оказания услуг.

По отраслевому признаку основные средства подразделяются на:

основные средства в промышленности, строительстве, торговле и т.д.

Основные средства производственного назначения помогают осуществлению производственного процесса.

Непроизводственные основные средства используются для удовлетворения социальных нужд работников.

Роль основных фондов в процессе труда определяется тем, что в своей совокупности они образуют производственно-техническую базу и определяют возможности предприятия по выпуску продукции, уровень технической вооруженности труда. Накопление основных фондов и повышение технической вооруженности труда обогащают процесс труда, придают труду творческий характер, повышают культурно-технический уровень общества.

Основные фонды служат в течение нескольких (зачастую многих) лет и заменяются лишь по мере износа.

Износ – это потеря средствами труда стоимости (меновой и потребительной) под действием различных причин (факторов). Износ определяют на основании фактического состояния средств труда или по данным бухгалтерского учета.

Анализ основных средств всегда имел важнейшее значение, а в настоящее время в условиях жесткой конкуренции он особенно необходим. Правильно подобранная методика анализа способна обеспечить своевременный контроль состава и состояния основных фондов, а также достичь повышения в эффективности их использования.

Показатели использования основных средств предприятия — это:

1) коэффициент загрузки оборудования, отражающий то, насколько эффективно по времени и объему выпуска загружено оборудование. (1.1):

$$K_z = \frac{OC}{РП} \quad (1.1)$$

где

OC – объем оборотных средств;

РП – объем реализованной продукции;

2) составляющая при расчете общей рентабельности производства, которая при увеличении средней по году стоимости оборудования и неизменности получаемой прибыли прямо пропорционально влияет на уменьшение рентабельности. Так, общая рентабельность (ОР) рассчитывается по формуле (1.2):

$$OP = 100\% * \frac{ПР}{(COC_{сг} + COб_{сг})}, (1.2)$$

где

ПР — балансовая прибыль;

$COC_{сг}$ — стоимость (среднегодовая) основных средств;

$COб_{сг}$ — стоимость (среднегодовая) оборотных средств.

В этой связи можно сделать вывод, что показатель, указывающий на рентабельность производства, демонстрирует, в частности, насколько целесообразно используются основные фонды.

В ходе анализа технического состояния основных фондов и их движения происходит проверка выполнения плана по внедрению новой техники на предприятии, ремонту основных средств, введению в действие новых объектов.

Для отражения возрастного морального износа и состава основные фонды предприятия группируют по сроку службы (сроку использования) - до пяти лет, от пяти до десяти лет, от десяти до пятнадцати лет и т.д. - и затем вычисляется удельный вес каждой группы основных фондов в общей численности оборудования.

Далее сравнивают существующие сроки службы оборудования и других основных фондов с нормативами, которые установлены в той отрасли, в которой действует предприятие.

Анализ возрастного состава оборудования отражает его работоспособность, а также возможность последующей замены.

Фондоотдача является обобщающим показателем, который отражает объем произведенной продукции за 1 год (или другой необходимый период), приходящейся на 1 руб. (либо на 1000 руб.) стоимости основных средств предприятия (1.3):

$$FO = \frac{ВП}{опф}, (1.3)$$

где

ВП – объем произведенной предприятием продукции за рассматриваемый период;

ОПФ – среднегодовая стоимость основных производственных фондов.

Коэффициент фондоотдачи также может вычисляться исходя из выпуска продукции в натуральных, стоимостных, а также условно натуральных показателях.

Фондоёмкость является показателем обратной фондоотдаче. А именно, если фондоотдача должна иметь тенденцию к ее увеличению, а фондоёмкость наоборот к снижению. Данный показатель рассчитывается по следующей формуле (1.4):

$$\Phi_e = \frac{1}{\Phi_0} \quad (1.4)$$

Показатель фондоёмкости отражает стоимость основных производственных фондов предприятия, которые приходятся на единицу стоимости выпускаемой продукции предприятием.

Фондовооруженность труда представляет отношение среднегодовой стоимости основных производственных фондов (по первоначальной стоимости) к числу рабочих в наибольшую смену.

Между показателями фондовооруженности, фондоотдачи и производительности труда существует следующая взаимосвязь (1.5):

$$\Phi_0 = \frac{\text{ВП}}{\text{ОПФ}} = \frac{\text{ВП}}{\text{ЧР}}; \frac{\text{ОПФ}}{\text{ЧР}} = \text{ПТ} : \Phi_В, \quad (1.5)$$

где

ОПФ – средняя годовая стоимость основных производственных фондов;

ЧР – численность рабочих в наибольшую смену;

ПТ – производительность труда;

ФВ – фондовооруженность.

Можно сделать вывод, что фондоотдача прямо пропорциональна производительности труда, и в то же время, обратно пропорциональна его фондовооруженности. Для роста фондоотдачи важно, чтобы темпы роста производительности труда превышали темпы роста его фондовооруженности.

Коэффициент износа отражает часть стоимости основных фондов, которая уже была списана на затраты производства в прошлых периодах, а

коэффициент годности представляет собой часть, не перенесенную на создаваемый продукт стоимости (1.6):

$$K_{\text{из}} = \frac{И}{ОФ_{\text{п}}}, \quad (1.6)$$

где

И – сумма износа основных фондов;

ОФ_п – первоначальная стоимость основных фондов.

Коэффициент обновления рассчитывается как в разрезе отдельных групп основных фондов, а также в целом.

Коэффициент обновления основных фондов предприятия отражает интенсивность введения в действие новых основных фондов.

Коэффициент обновления ($K_{\text{обн}}$) рассчитывается путем деления стоимости поступивших ОПФ к их стоимости на конец года, формула выглядит следующим образом (1.7):

$$K_{\text{обн}} = \frac{ОФ_{\text{в}}}{ОФ_{\text{кг}}}, \quad (1.7)$$

где

ОФ_в – стоимость поступивших ОПФ;

ОФ_{кг} – стоимость ОПФ на конец года.

Срок обновления основных фондов позволяет предприятию четче видеть свои возможности по обновлению и перспективу развития своей технической базы.

Срок обновления основных фондов рассчитывается по формуле (1.8):

$$T_{\text{обн}} = \frac{ОФ_{\text{нг}}}{ОФ_{\text{в}}}, \quad (1.8)$$

где

ОФ_{нг} – стоимость ОПФ на начало года; ОФ_в – стоимость поступивших ОПФ.

Коэффициент прироста основных фондов отражает уровень прироста основных фондов предприятия или отдельных групп за рассматриваемый период.

Коэффициент прироста ($K_{\text{п}}$) рассчитывается по формуле (1.9):

$$K_{\text{п}} = \frac{\text{ОФ}_{\text{пр}}}{\text{ОФ}_{\text{н}}}, \quad (1.9)$$

где

$\text{ОФ}_{\text{пр}}$ – стоимость прироста основных фондов;

$\text{ОФ}_{\text{н}}$ – стоимость основных фондов на начало года.

Коэффициент выбытия основных фондов предприятия отражает уровень интенсивности выбытия основных фондов из сферы производства.

Коэффициент выбытия ($K_{\text{выб}}$) вычисляется как отношение стоимости выбывших основных средств предприятия ($\text{ОФ}_{\text{выб}}$) к их стоимости на начало года ($\text{ОФ}_{\text{н}}$) (1.10):

$$K_{\text{выб}} = \frac{\text{ОФ}_{\text{выб}}}{\text{ОФ}_{\text{н}}}, \quad (1.10)$$

Коэффициент годности и выбытия чаще всего зависят от темпов обновления основных фондов: чем больше коэффициент выбытия основных фондов приближается к коэффициенту обновления, тем ниже уровень износа фондов и лучше их техническое состояние.

Коэффициент годности ($K_{\text{год}}$) можно рассчитать двумя способами:

1) как разница между 1 и коэффициентом износа ($K_{\text{из}}$), которая рассчитывается по формуле (1.11):

$$K_{\text{год}} = 1 - K_{\text{из}}, \quad (1.11)$$

2) как отношение остаточной стоимости ОПФ к их первоначальной (балансовой) стоимости (1.12):

$$K_{\text{год}} = \frac{\text{ОФ}_{\text{о}}}{\text{ОФ}_{\text{н}}}, \quad (1.12)$$

где

$\text{ОФ}_{\text{о}}$ – остаточная стоимость основных фондов;

ОФ_п – первоначальная стоимость основных фондов.

Коэффициенты обновления и выбытия необходимо рассматривать взаимосвязано.

Таким образом, для того чтобы оценить эффективность, движение и состояние основных фондов предприятия используют систему показателей, которая содержит в себе как обобщающие, так и частные технико-экономические показатели. Обобщающие показатели отображают применение всех основных фондов, а частные отражают применение единичных их видов.

Основная цель воспроизводства основных средств - обеспечение организации основными средствами в их количественном и качественном составе, а также поддержание их в рабочем состоянии.

В процессе воспроизводства основных средств решаются следующие задачи:

- возмещение выбывающих по различным причинам основных средств;
- увеличение массы основных средств с целью расширения объема производства;
- совершенствование видовой, технологической и возрастной структуры основных средств, т.е. повышение технического уровня производства.

Процесс воспроизводства основных средств может осуществляться за счет различных источников. Основные средства для воспроизводства основных средств в организации могут поступать по следующим каналам:

- как вклад в уставный капитал организации;
- в результате капитальных вложений;
- в результате безвозмездной передачи;
- вследствие аренды.

Существенным направлением повышения эффективности использования основных средств является совершенствование их структуры. Поскольку увеличение оборота торговли достигается преимущественно за счет активной

части основных средств, то важно повышать их долю в общей стоимости основных средств. Увеличение основных средств, не участвующих напрямую в торгово-технологическом процессе и не обслуживающих его, ведет к росту фондоемкости, так как непосредственного увеличения оборота торговли при этом не происходит.

СПИСОК ЛИТЕРАТУРЫ:

1. Антонова, О. В. Основы бухгалтерского учета и анализа основных средств / О. В. Антонова // Исследование трендов в бухгалтерском учете, анализе, аудите в условиях цифровизации общества : Материалы научно-исследовательской работы преподавателей и студентов Финансового университета при Правительстве Российской Федерации / Под редакцией А.М. Петрова. – Москва : ООО «Издательство «Спутник+». - 2020. – С. 14-21.
2. Булгакова, Л. Г. Источники финансирования обновления основных фондов в России/Л. Г. Булгакова//Молодой ученый. -2018. -№1. -С. 340-343.
3. Горелова Г.Ф. Методические подходы к оценке эффективности использования основных средств предприятия/Г.Ф. Горелова//Аудитор. -2019. - № 6. -С. 18-21.
4. Еремеева Т. А. Показатели структуры и движения основных производственных фондов [Текст] / Т. А. Еремеева, М. С. Егорова // Молодой ученый. — 2018. — №11.4. — С. 123-124.
5. Нормова Т. А. Актуальные вопросы учета и анализа основных средств организации / Т.А. Нормова и др. // Естественно-гуманитарные исследования. – 2020. - №4 (30). – с. 238-243

Guseva A.S.

Kaluga State University named after K. E. Tsiolkovsky

(Kaluga, Russia)

**WAYS TO IMPROVE EFFICIENCY OF USE
OF FIXED ASSETS OF ORGANIZATION**

***Abstract:** this scientific article is due to the fact that in a market economy, when the activities of commercial enterprises are focused on meeting the demand for types of products, taking into account the requirements of consumers, an important task of the organization of production is to determine the level of its own production capabilities and determine the effectiveness of their use.*

***Keywords:** efficiency, enterprise, production, demand, production, capacity, analysis, factors.*

УДК 339.138

Ерханов Ш.А.

студент факультета маркетинг

Туркменский государственный институт экономики и управления

(г. Ашхабад, Туркменистан)

АНАЛИЗ МИКРОУСЛОВИЙ, ВЛИЯЮЩИХ НА ДЕЯТЕЛЬНОСТЬ ПРЕДПРИЯТИЯ НА РЫНКЕ

Аннотация: в этой статье представлен краткий обзор микросостояний, влияющих на производительность предприятия. Он также дает обзор влияния сотрудников, поставщиков и конкурентов на деятельность компании на рынке.

Ключевые слова: микроситуации, предприятие, сотрудники, поставщики, конкуренты.

Предприятие

При разработке маркетинговых планов сотрудники отдела маркетинга учитывают интересы других подразделений предприятия, таких как управление, финансы, исследования и разработки, логистика, производство и бухгалтерия. Все эти компоненты составляют внутреннюю среду. Лидер определяет миссию, цели, общую стратегию и политику компании. Планы отдела маркетинга должны быть согласованы с планами, разработанными руководителем, и утверждены до их реализации. Кроме того, отдел маркетинга должен работать с другими отделами предприятия. Финансовый отдел отвечает за поиск и использование средств для реализации маркетингового плана. Отдел исследований и изобретений занимается разработкой безопасных и привлекательных продуктов. Отдел снабжения предоставляет необходимые материалы. Производственный отдел отвечает за выпуск товара надлежащего качества и необходимого количества. Бухгалтерский учет отслеживает доходы и расходы и показывает

специалистам по маркетингу, насколько успешен их бизнес. Все эти аспекты влияют на планы и деятельность маркетингового агентства.

Внутренняя среда Акционерного Общества «Суйт» состоит из начальника, главного экономиста, отдела сбыта, главного технолога, главного бухгалтера и главного инженера.

Поставщики.

Поставщики это жизненно важное звено в создании и распределении потребительской стоимости любого предприятия. Они обеспечивают предприятия ресурсами, необходимыми для производства товаров и услуг. Слабые отношения с поставщиками могут негативно сказаться на маркетинге. Специалисты по маркетингу должны следить за наличием ресурсов, поскольку нехватка ресурсов, сохранение их поставок и другие условия могут повлиять на объем продаж, а затем, в случае с потребителями, может быть нанесен ущерб репутации предприятия. Кроме того, менеджеры по маркетингу должны следить за динамикой цен на основные виды производственных ресурсов. Если поставщики поднимут цену, это приведет к увеличению закупочной цены, что негативно скажется на объеме продаж.

Конкуренты.

Конкурентный латиноамериканец. «конкурировать» происходит от слова «бежать к цели» (конкурент). Согласно концепции маркетинга, успешным является бизнес, создающий высокую потребительскую ценность и удовлетворяющий потребителя лучше, чем его конкуренты. Поэтому маркетингологу недостаточно просто адаптировать свой продукт к потребностям целевого рынка. Он должен достигать стратегических преимуществ, то есть должен представлять свои товары и услуги таким образом, который является более привлекательным для потребителей по сравнению с предложениями конкурентов. Не существует единой для всех предприятий стратегии борьбы с аналогичными конкурентами. Каждый бизнес должен учитывать объем своего бизнеса и положение в отрасли по сравнению с конкурентами. Крупные

компании занимают лидирующие позиции в той или иной отрасли. они используют стратегии, которые малый бизнес не смог бы реализовать самостоятельно. Но быть большим недостаточно, чтобы быть успешным, и для крупного бизнеса также существуют выигрышные и проигрышные стратегии. В то же время малое предприятие может разработать стратегию, позволяющую получать прибыль быстрее, чем крупное предприятие. Государственное предприятие «Алтын Халка» и частные предприятия являются конкурентами ОАО «Суйт».

СПИСОК ЛИТЕРАТУРЫ:

1. Атаев Ч.А., Ходжаназарова С.К., Кадыров К.Х., Сарыгулов Д.Г. "Исследования рынка". Книга 1. Ашхабад, ТДНГ, 2001.
2. Рахманов Б., Бердиклыжов Т., Какалиева Г., Шукуров А., Ходжамгулиева Б. «Исследование рынка». Книга 2. Ашхабад, ТДНГ, 2001.

Erhanov Sh.A.

Student of the Faculty of Marketing

Turkmen State Institute of Economics and Management

(Ashgabat, Turkmenistan)

ANALYZING MICROCONDITIONS THAT AFFECT OF BUSINESS IN MARKET

***Abstract:** this article provides a brief overview of the micro-states that affect enterprise performance. It also provides an overview of the impact of employees, suppliers, and competitors on the company's operations in the market.*

***Keywords :** microsituations, business, employees, suppliers, competitors.*

УДК 33

Зайцев Н.В.

студент 4-го курса,

инженерно-технологического института, кафедры экономики,
Калужский государственный университет им. К. Э. Циолковского
(г. Калуга, Россия)

Крутиков В.К.

д-р экон. наук, проф., профессор кафедры экономики,

Калужский государственный университет им. К. Э. Циолковского
(г. Калуга, Россия)

ПУТИ СОВЕРШЕНСТВОВАНИЯ ДЕЯТЕЛЬНОСТИ ОРГАНИЗАЦИИ В УСЛОВИЯХ КРИЗИСА (НА ПРИМЕРЕ ООО «ТАРУССКАЯ ПФ» КАЛУЖСКАЯ ОБЛАСТЬ, ТАРУССКИЙ РАЙОН, С. ЛОПАТИНО)

Аннотация: данная статья описывает пути совершенствования деятельности организации в условиях кризиса, а также проанализировали опыт других организаций, которые успешно справились с кризисными ситуациями. На основе проведенного исследования автор выдвинул рекомендации по совершенствованию деятельности ООО «Тарусская ПФ», включая меры по снижению издержек, улучшению качества продукции, укреплению финансовой устойчивости и развитию новых направлений бизнеса.

Ключевые слова: анализ, финансовые результаты, доход, кризис, прибыль.

В современном мире кризисы становятся все более актуальной проблемой для бизнеса. Организации все чаще сталкиваются с трудностями, которые могут повлиять на их финансовое и операционное состояние. В таких условиях очень важно иметь план действий и пути совершенствования деятельности организации, чтобы минимизировать влияние кризиса и дать возможность компании выжить и далее развиваться.

Одним из первых шагов, который следует сделать, является анализ ситуации. Необходимо оценить текущее финансовое и операционное состояние компании, а также проанализировать внешние факторы, которые могут повлиять на деятельность организации. Это поможет сформулировать стратегию действий и выбрать наиболее эффективный метод решения.

В статье представлен анализ деятельности ООО "Тарусская птицефабрика" в условиях кризиса и предложены методы и пути совершенствования ее деятельности. Рассматриваются вопросы экономической эффективности, финансовой стабильности, инновационной деятельности и маркетинга. Также акцентируется внимание на важности создания конкурентных преимуществ и снижения рисков. В результате представленного исследования можно сделать вывод о важности системного подхода и регулярного мониторинга ситуации для достижения успеха в условиях кризиса.

Первоочередные внутренние проблемы, которые затрудняли преодоление компаниями кризисных явлений в их функционировании состоят в следующем:

- неудовлетворительное качество управления;
- недостаточная слаженность в работе управленческой команды;
- отсутствие у руководства предприятий четкой стратегии действий;
- недостаток поддержки действий руководства со стороны трудового коллектива.

Неудовлетворительное качество управления. Формирование антикризисной программы в отрыве от анализа управленческой практики невозможно. Неэффективное управление и сегодня является одной из наиболее распространенных внутренних причин, мешающих российским предприятиям в преодолении кризиса. И если до последнего времени сложившаяся в организации практика управления давала более или менее удовлетворительные результаты, то в изменившихся условиях ее несовершенство становится очевидным.

Низкое качество управления для большинства предприятий проявляется достаточно единообразно:

- нет четкости в определении целей, миссии, ценностей организации;
- несогласованность в работе подразделений;
- много лишней документации, бюрократизация процесса управления;
- нерациональное использование имеющихся ресурсов;
- ошибки в реализации функций контроля (чрезмерный или ослабленный контроль);
- большой объем "текучки", не дающей возможности для анализа ситуации и для работы на перспективу;
- дублирование в принятии решений.

Недостаток слаженности в работе управленческой команды. Преодоление кризиса требует сплоченной и эффективной работы управленческой команды. Трудности на пути преодоления кризиса зависят не только от неблагоприятного воздействия внешних факторов, но и от низкой дееспособности руководства компании.

К причинам, приводящим к потере слаженности в работе управленческой команды обычно относят следующие:

- отсутствие сильного лидера, способного объединить и повести за собой управленческую команду;
- различия в системе приоритетов и в ключевых ценностях между членами управленческой команды;
- плохая информированность членов управленческой команды по ключевым вопросам, связанным с деятельностью компании;
- сложившаяся в управленческой команде культура отношений не побуждает ее членов оказывать помощь друг другу;
- расхождение в оценках ситуации и путей выхода из кризиса;
- расхождение в интересах между членами управленческой команды;
- отсутствие общей программы действий.

Отсутствие у руководства предприятий четкой стратегии действий. Пассивность же в первую очередь объясняется отсутствием понимания того, что следует делать в сложившихся условиях. Можно назвать еще несколько наиболее типичных причин этого:

- недостаточная уверенность в точности своей оценки сложившейся ситуации;
- расхождения в понимании конечной цели между членами управленческой команды;
- отсутствие единой программы действий;
- недостаток объективной информации;
- недостаток информации о состоянии предприятия и рынка;
- неготовность большинства руководителей отказаться от привычной модели управления в изменившихся условиях.

Недостаток поддержки действий руководства со стороны трудового коллектива. Невозможно выстраивать какую-либо программу действий без учета поведения сотрудников компании в условиях разразившегося кризиса. Недостаток поддержки действий руководства со стороны работников организации существенно затрудняет успешную реализацию антикризисной стратегии.

Среди основных причин, способствующих ослаблению этой поддержки, чаще всего выступают:

- неуверенность сотрудников компании в завтрашнем дне, страх потери работы;
- ухудшение имиджа руководства в глазах персонала организации;
- отсутствие у персонала заинтересованности в достижении поставленных руководством целей;
- непонимание работниками сущности мероприятий, поставленных задач;
- негативный прошлый опыт;

- углубление социальной напряженности внутри предприятия;
- руководство своевременно не доводит до работников информации, которая в условиях кризиса интересует людей в первую очередь.

В микроэкономике в широком смысле понятие «кризис предприятия» означает незапланированные процессы, которые ставят под угрозу само существование предприятия, переломные моменты в последовательности событий и действий при функционировании предприятия. Типичным для выхода из кризиса на предприятии считаются два варианта: ликвидация предприятия или преодоление кризиса и выход на инновационные технологии развития. Продолжительность между началом кризиса и его завершением бывает разной длительности: с большими сроками, где происходят слабо ускоряющиеся кризисные процессы; высоко интенсивные, с короткими сроками развития.

Неудивительно, что далеко не всем компаниям и фирмам удастся преодолеть возникшие кризисные проблемы. Особенно трудно приходится лидеру рынка, экстенсивные финансовые активы которого подлежат списанию, навыки и сети каналов распределения утрачивают ценность, а культура и система управления – эффективность. Наипервейшая задача руководства оказавшейся в кризисе компании – консолидация, включающая в себя меры по возвращению фирмы к производственной деятельности. Необходимо проанализировать сложившуюся ситуацию и разработать долгосрочную стратегию компании, заключающуюся в ее трансформации.

Также, что касается ООО «Тарусская ПФ» - птицеводство занимает важное место в обеспечении населения высококачественными диетическими продуктами – яйцами и мясом птицы.

Известно, что на выход валовой продукции оказывает влияние множество факторов, среди которых условие содержание птицы, обеспеченность отрасли кормами, их качество, условия содержания, породность и т.д. Но в экономике все эти факторы взаимосвязаны с размером поголовья

птицы и их продуктивность. В таблице 7 представлены в динамике лет поголовье кур-несушек, их продуктивность на птицефабрике.

Таблица 7. Состояние птицеводства

Показатели	Года			2021 % 2020
	2019	2020	2021	
1.Среднегодовое поголовье птиц, тыс. голов – всего	237,3	201,1	130,1	30774,7
из них: куры взрослые	151,7	146,5	102,7	39476,5
молодняк на выращивание	85,6	54,6	27,4	7426,7
2.Производство яиц, тыс. штук	41730	40301	27866	69,1
3. Прирост живой массы, ц.	2823	2089	344	16,5
3. Реализовано яиц, тыс. штук	41064	38763	27648	71,3
4. Реализовано птицы, ц.	232	2272	200	8,8

Рассматривая данную таблицу можно заметить, что среднегодовое поголовье птицы в динамике лет уменьшается, так в 2021 году поголовье уменьшилось на 71 тыс. голов по сравнению с предыдущим. Это связано с тем, что у предприятия не достаточная кормовая база и неблагоприятные условия содержания птицы. Это так же приводит к снижению таких показателей как : производство яиц, прирост живой массы. Так прирост живой массы в 2021 году сокращается на 1745ц. и составляет 344ц.

Таким образом, сниженные объемы производства влияют на снижение объемов реализации. Совершенствование кормовой базы на ООО «Тарусская ПФ» имеет цель обеспечить эффективное использование поголовья птицы, повысить их продуктивность. Поэтому темпы развития кормовой базы должны опережать темпы роста поголовья. Приведем пример состава и структуру затрат на предприятии за исследуемой период в таблице 8.

Таблица 8. Состав и структура затрат на 1000 штук яиц

Показатели	2019 год		2020 год		2021 год	
	Затраты, тыс. руб.	Структура, %	Затраты, тыс. руб.	Структура %	Затраты, тыс. руб.	Структура, %
1. Затраты на оплату труда с отчислениями	2324	3,5	2395	2,6	1983	3,4
2. Материальные затраты:						
из них: корма всего	53141	79,7	66626	73,6	38892	67,3
Электроэнергия	-	-	3623	4,0	3710	6,4
Нефтепродукты	-	-	2738	3,0	2179	3,8
3. Содержание основных средств	215	0,3	130	0,1	223	0,4
4. Прочие затраты	10990	16,5	14910	16,5	10840	18,7
5. Итого затрат	66670	100	90422	100	57833	100

Из таблицы видно, что основную долю в структуре затрат на 1000 штук яиц составляют корма и прочие затраты. Так в 2021 году на долю кормов приходится 48,7% от общих затрат. При этом в динамике лет наблюдается скачкообразное изменение, в 2020 году увеличение на 13485 тыс. руб. или на 25,4%, а в 2021 году уменьшение на 27734 тыс. руб. или на 41,6%. Наименьшая доля приходится на содержание основных средств. Затраты на оплату труда с отчислениями на социальные нужды в динамике лет практически не изменились. В целом наибольшая доля затрат приходится на 2020 год и составляет 90422 тыс. руб., а в 2021 году значительно уменьшилось на 32589 тыс. рублей или 36,04% и составило 57833 тыс. руб. Экономическая эффективность производства продукции характеризуется системой показателей, важнейшими из которых являются продуктивность (яйценоскость кур, среднесуточный прирост), затраты труда, расход кормов на единицу продукции, себестоимость, прибыль от реализации продукции, уровень рентабельности. Все эти показатели рассмотрим на примере ООО «Тарусская ПФ» в таблице 9.

Таблица 9. Экономическая эффективность птицеводства.

Показатели	Годы		
	2019	2020	2021
Затраты труда, чел./час:			
на 1ц прироста	10,3	11,0	2,9
на 1 тыс. яиц	1,7	1,5	1,1
Расход кормов, ц корм. ед.:			
на 1ц прироста	5,3	5,9	3,4
на 1 тыс. яиц	1,3	1,7	1,4
Себестоимость, руб.:			
1ц мяса (в живой массе)	8520,0	9381	11787,8
1 тыс. яиц	1590,6	4567,5	2075,4

В таблице видно, что затраты труда в расчете на 1ц прироста изменяются скачкообразно. В 2020 году происходит незначительное увеличение на 0,7 чел./час., а в 2021 году резко снижается почти в 5 раз или на 73,6%, такое снижение положительно сказывается на результатах производства, так как низкие затраты, позволяют снизить себестоимость, и тем самым повысить прибыль. Так же в динамике лет происходит снижения расходов кормов как на 1 тыс. яиц, так и на мясо птице, что тоже приводит к снижению себестоимости. А в целом показатель себестоимости увеличивается, в 2020 году на 861 рубль или на 10,1%, а в 2021 году на 2406,8 или на 25,7% в расчете на мясо птицы. А цена реализации уменьшается на 26,2% в расчете на мясо птицы, и на 9% в расчете на тыс. яиц в 2021 году. В результате рентабельность производства мяса птицы и производства яиц становится убыточным в 2020 году, а в 2021 году производство мяса птицы увеличивается в 38 раз и становится прибыльным, а производство яиц увеличивается незначительно и остается убыточным.

Решение проблемы стабилизации и повышения экономической эффективности птицеводства в условиях рынка возможно путем интенсификации производства. Интенсификация птицеводства становится главным направлением развития и практически единственной возможностью дальнейшей стабилизацией, возобновления роста производства яиц и мяса птицы, увеличения доходности отрасли. Интенсификация ООО «Гарусская ПФ»

предполагает повышение эффективности использования поголовья, рост его продуктивности. Достигается это путем совершенствования существующих и выведения новых высокопродуктивных пород и кроссов, внедрения прогрессивных способов выращивания, содержания и кормления птицы, применения достижений науки, способствующих ускорению воспроизводства. При производстве яиц и мяса используют гибридную птицу, получаемую в результате скрещивания специализированных сочетающихся линий. На сегодняшний день в птицеводческих хозяйствах страны содержится примерно 8 кроссов кур яичного направления и 10 мясного. Заслуживают так же внимания кроссы имеющие высокую сохранность поголовья, живую массу мясные кроссы кур «Конкурент» в возрасте 7 недель живая масса составляет 1,98кг, расход кормов на 1кг прироста 2,3 кг) и «Семена – 2» (живая масса бройлеров в 49-недельном возрасте составляет 2,09кг). Использование данных кроссов дает возможность без расширения производственных площадей, но при строгом соблюдении всех необходимых условий содержания и кормления значительно увеличить производство яиц и мяса птицы.

Главной целью антикризисного управления предприятием является обеспечение прочного положения на рынке и стабильно устойчивых финансов компании при любых экономических, политических и социальных метаморфозах в стране. Также следует заметить, что основной целью менеджмента кризисных ситуаций является недопущение или определенное смягчение этапа шока от наступления кризиса, всемерное сокращение продолжительности этапа отката назад и ускоренная адаптация, и стабилизация ситуации.

В основе антикризисного управления лежит процесс постоянных и последовательных инноваций во всех звеньях и областях действий предприятия. Антикризисное управление предприятием нацелено на то, что даже в сложной ситуации, в которой оказалось предприятие (скажем на грани банкротства) можно было ввести в действие такие управленческие и финансовые механизмы,

которые позволили бы выбраться из трудностей с наименьшими для предприятия потерями.

В диагностике предприятия существуют два основных объекта анализа: результаты деятельности предприятия за период и его состояние на текущий момент времени; основные бизнес-процессы предприятия. Финансовая диагностика должна производиться в соответствии с конкретным временным регламентом, например, раз в году производится крупномасштабная диагностика, а раз в месяц осуществляется мониторинг выборочных финансовых показателей.

Также другие кризисные проблемы связанные с птицефабриками. По данным Росстата, по итогам 2020 года производство охлажденного мяса птицы в 2020 году выросло на 0,9%, до 3,3 млн тонн. В январе 2021 года выпуск мяса птицы сократился на 6,4% (32 700 тонн в живом весе), следует из обзора Росптицесоюза. В числе причин в союзе называют удорожание ресурсов, зависимых от импорта, а также нарушение графиков поставок племенной продукции из европейских стран из-за вспышек птичьего гриппа на их территории. Другие птицефабрики на рынке отметили, что свою роль сыграл и резкий рост спроса на яйца со стороны Китая, где идет быстрое восстановление бройлерного производства. Гендиректор Национального союза птицеводов Сергей Лахтюхов сообщил, что на импорт приходится 15–20% всего используемого в России инкубационного яйца, а общий объем рынка — около 700 млн штук в 2020 году. В «Здоровой ферме» (управляется банком непрофильных активов «Траст») сказали, что на импорт приходится 36% от используемого инкубационного яйца, а в себестоимости мяса птицы эти затраты занимают до 20–25%.

Необходимо предусмотреть субсидирование производства инкубационных яиц в России, сказал собеседник в отрасли. Глава Национальной мясной ассоциации Сергей Юшин добавил, что стабилизировать рынок поможет и субсидирование производства самого мяса птицы. По его словам, оно

будет «стимулировать компании наращивать объемы и повышать эффективность». Минсельхоз сообщил 1 марта, что рассматривает компенсацию части затрат на 1 кг произведенной и реализованной продукции для птицеводческих предприятий, которые обяжутся не повышать отпускные цены. В министерстве добавили, что для снижения зависимости отрасли от импортных инкубационных яиц предполагается стимулировать развитие их собственного производства. Так, Минсельхоз готовит нормативно-правовой акт, предусматривающий возмещение капитальных затрат на строительство и модернизацию объектов по выпуску инкубационного яйца с 2022 года. Одновременно с этим обсуждается поэтапное повышение ставки импортной таможенной пошлины на эту продукцию: с 1 января 2022 года — с 0 до 5%, с 1 января 2023 года — до 15%.

Лахтюхов рассчитывает, что это позволит полностью заместить импорт инкубационного яйца за два-три года. В «Трасте» отмечают, что строительство будет идти не менее года, а дефицит инкубационного яйца наблюдается уже сейчас. Решить вопрос с дефицитом, по мнению президента Agrifood Strategies Альберта Давлеева, может продолжение импорта из европейских стран, но под усиленным контролем. Эксперт считает, что необходимо создать систему мониторинга посадки родительского стада и закладки яиц в инкубаторы. Это, по его словам, позволит точно рассчитать ожидаемый объем конечного производства этих продуктов через два месяца и своевременно принять меры по стабилизации рынка. Системы мониторинга десятки лет успешно работают в США, Бразилии и Евросоюзе.

СПИСОК ЛИТЕРАТУРЫ:

1. Бабаев Ю.А. Бухгалтерский учёт: Учебник. – 2-е издание, переработанное и дополненное. – М.: Издательство Проспект, 2009. – 384 с.

2. Балабанов И.Т. Анализ и планирование финансов хозяйствующего субъекта. М.: Финансы и статистика, 2009. - 243 с.
3. Ефимова О.В. Финансовый анализ. - М.: Бухгалтерский учет, 2012. – 167 с.
4. Литовченко В.П. Финансовый анализ: Учеб. Пособие / В.П. Литовченко – 2 -е изд. - М.: Издательство – торговая корпорация «Дашков и К», 2012. - 216 с.
5. Райзберг Б. А. Современный экономический словарь / Б. А. Райзберг — М.: Популярная литература, 2002. — 330 с.

Zaitsev N.V.

Institute of Engineering and Technology, Department of Economics,
Kaluga State University named after K. E. Tsiolkovsky
(Kaluga, Russia)

Krutikov V.K.

Doctor of Economics, Professor, Professor of the Department of Economics,
Kaluga State University named after K. E. Tsiolkovsky
(Kaluga, Russia)

**WAYS TO IMPROVE ORGANIZATION'S ACTIVITIES IN CRISIS
(ON EXAMPLE OF LLC «TARUSSKAYA POULTRY FARM»
KALUGA REGION, TARUSSKY DISTRICT, LOPATINO VILLAGE)**

***Abstract:** this article describes ways to improve the organization's activities in a crisis, and also analyzed the experience of other organizations that have successfully coped with crisis situations. Based on the conducted research, the author put forward recommendations for improving the activities of LLC Tarusskaya PF, including measures to reduce costs, improve product quality, strengthen financial stability and develop new business lines.*

***Keywords:** analysis, financial results, income, crisis, profit.*

УДК 330.01

Ильясов И.

преподаватель кафедры «Финансы»

Туркменский государственный институт экономики и управления
(Туркменистан, г. Ашгабад)

Бяшимов Б.

студент

Туркменский государственный институт экономики и управления
(Туркменистан, г. Ашгабад)

Бабамурадов Б.

студент

Туркменский государственный институт экономики и управления
(Туркменистан, г. Ашгабад)

ОСОБЕННОСТИ ОРГАНИЗАЦИИ ФИНАНСОВОГО МОНИТОРИНГА

Аннотация: в данной статье рассматриваются особенности развития методик финансового мониторинга и их влияние на экономические процессы. Проведен перекрестный и сравнительный анализ влияния выбора направления развития экономических отношений. Даны рекомендации по внедрению разработок в изучение экономики.

Ключевые слова: анализ, метод, исследование, экономика, финансы.

Глобальные трансформационные процессы, расширение мирохозяйственных связей, внедрение новых технологий в финансовую сферу значительно повышают общую уязвимость международной финансовой системы и, как следствие, создают угрозу национальной безопасности каждой

страны. Одной из главных угроз для любой национальной экономики является проблема борьбы с отмыванием денег (БОД).

Такие международные организации, как ООН, Совет Европы, Всемирный банк, Международный валютный фонд, Группа разработки финансовых мер борьбы с отмыванием денег (ФАТФ) акцентируют свое внимание на ПОД.

Проблема создания интегрированной системы финансового мониторинга важна и актуальна на сегодняшний день; ее решение может способствовать социально-экономическому развитию страны, реформированию бюджета и системы социального обеспечения, эффективному использованию государственного имущества и обеспечению адекватной национальной безопасности.

В рамках финансовой деятельности финансовый мониторинг является финансово-правовым инструментом борьбы с отмыванием денег и финансированием терроризма.

Необходимость рассмотрения финансового мониторинга как обязательного условия обеспечения финансовой безопасности обосновывается теми негативными последствиями, которые испытывает государство и общество от отмывания денег государством и финансирования терроризма. Отмывание денег угрожает национальной безопасности государства, так как привлекает в страну организованные преступные группы, способствует созданию «доморощенных» нелегальных сообществ, повышает общий уровень преступности и, как следствие, вынуждает государство усиливать правоохранительную деятельность. Таким образом, создание финансовой почвы для преступной деятельности влечет за собой увеличение государственных расходов на обеспечение правопорядка, что, как правило, негативно сказывается на государственном финансировании инвестиционных проектов или капитальных затрат, замедляет рост ВВП, увеличивает дефицит бюджета.

Важно отметить, что отмывание денег особенно губительно для развивающихся рынков, поскольку отмывание денег становится финансовой

основой для организации и осуществления вооруженных переворотов, коррупции, установления финансовой зависимости законных властей от крупных преступных группировок внутри страны.

Неконтролируемое перемещение значительных финансовых средств — незаконных (неучтенных) преступных доходов за короткий период также представляет собой серьезную угрозу финансовой безопасности.

Преступные доходы, которые в краткосрочной перспективе могут принести пользу экономикам, нуждающимся в инвестициях, в том числе иностранных, могут подорвать национальную экономику любого государства, поскольку невозможно прогнозировать и планировать деятельность субъектов, занимающихся отмыванием денег или иного имущества. Непредсказуемость лиц, отмывающих деньги на финансовых рынках, приводит к резким и значительным колебаниям спроса на финансовые ресурсы, изменениям валютных и процентных ставок и, как следствие, к возможным упущениям в финансовой политике государственных финансовых органов, проводящих оценку рынков капитала, что может привести к финансовым затруднениям в государстве и хозяйствующих субъектах, вплоть до банкротства последних.

Именно поэтому органы государственной власти большинства стран прилагают значительные усилия для создания и обеспечения эффективного функционирования национальных систем финансового мониторинга своих национальных экономик. Важной особенностью системы финансового мониторинга является ее устойчивость к различным действиям субъектов хозяйствования (в том числе преступным) и другим внешним факторам. Система финансового мониторинга также считается стабильной, эффективно противодействующей отмыванию денег даже при существенном изменении параметров внешней среды. Необходимость определения устойчивости систем финансового мониторинга в европейских странах и факторы, оказывающие ключевое влияние на такую устойчивость, определили выбранную тему исследования.

В последние десятилетия вопрос финансового мониторинга в каждой стране является очень актуальным. Возрастающее внимание ученых и практиков к проблеме повышения эффективности финансового мониторинга во многом обусловлено его важностью для обеспечения экономической безопасности государства. Кроме того, актуальность совершенствования систем финансового мониторинга возрастает с дальнейшим развитием финансовых и платежных технологий.

СПИСОК ЛИТЕРАТУРЫ:

1. Баликоев, В. З. Общая экономическая теория : учебник / В. З. Баликоев. – 16-е изд., перераб. и доп. – Москва : ИНФРА-М, 2020. – 528 с.
2. Богатырева, М. В. Основы экономики : учебник и практикум для среднего профессионального образования / М. В. Богатырева, А. Е. Колмаков, М. А. Колмаков. – Москва : Издательство Юрайт, 2021. – 424 с.
3. Борисов, Е. Ф. Экономика : учебник и практикум / Е. Ф. Борисов. – 7-е изд., перераб. и доп. – Москва : Издательство Юрайт, 2021. – 383 с.
4. Бродский, Б. Е. Макроэкономика : Продвинутый уровень : курс лекций / Б. Е. Бродский. – Москва : Магистр : ИНФРА-М, 2019. – 336 с.

Иyasov I.

Lecturer, Turkmen State Institute of Economics and Management
(Turkmenistan, Ashgabat)

Byashimov B.

Student, Turkmen State Institute of Economics and Management
(Turkmenistan, Ashgabat)

Babamuradov B.

Student, Turkmen State Institute of Economics and Management
(Turkmenistan, Ashgabat)

FEATURES OF THE ORGANIZATION OF FINANCIAL MONITORING

***Abstract:** this article discusses the development of financial monitoring methods and their impact on economic processes. A cross and comparative analysis of the influence of the choice of the development of economic relations was carried out. Recommendations for the implementation of development in the study of the economy are given.*

***Keywords:** analysis, method, research, economics, finance.*

УДК 33

Касаткина Л.В.

магистрант института финансов экономики и управления
Тольяттинский государственный университет
(г. Тольятти, Россия)

Научный руководитель:

Шнайдер В.В.

к.э.н.,

доцент института финансов экономики и управления
Тольяттинский государственный университет
(г. Тольятти, Россия)

НАЛОГИ И НАЛОГООБЛОЖЕНИЕ. СПЕЦРЕЖИМЫ В ДЕЯТЕЛЬНОСТИ ПРЕДПРИЯТИЯ

Аннотация: в статье рассматриваются и анализируются налоги и налогообложение, а также спецрежимы в деятельности предприятия.

Ключевые слова: налоги, налогообложение, налогоплательщик, упрощенная система налогообложения, доход.

На уровень социально-экономического положения субъектов РФ и страны в целом важное влияние оказывают использование имеющегося в регионах налогового потенциала, величина которого напрямую зависит от наличия и степени использования среди других трудового персонала, в том числе занятого в субъектах малого и среднего предпринимательства. Как показывают многочисленные исследования, в экономике развитых стран велика роль малого бизнеса. Актуальность исследования обусловлена отрицательной динамикой развития малого и среднего предпринимательства в России, уменьшением его

доли в экономике, отставанием России от развитых стран по показателям эффективности деятельности малого бизнеса. Значительным событием явилась отмена с 2021 г. популярного среди предпринимательства единого налога на вменённый доход, внесение существенных изменений в упрощённую и патентную системы налогообложения.

Налог – это безвозмездный платёж, принудительно взимаемый органами власти с организаций и физических лиц для финансового обеспечения деятельности государственной системы, а также с регулирующей целью. Виды, размер, периодичность и прочие условия исчисления и взимания налогов устанавливаются Налоговым кодексом РФ и федеральными законами. Налоги – основная статья доходов бюджета РФ [5].

Система налогов в РФ подразделяется на три уровня: федеральные (например, НДС, акцизы), региональные (транспортный налог) и местные (например, налог на имущество) (таблица 1). Федеральные налоги обязательны к уплате всеми лицами, осуществляющими деятельность на территории страны.

Таблица 1. Федеральные, региональные и местные налоги

Вид обязательства	Наименование
Федеральные	Акцизы НДФЛ НДС На прибыль Водный Госпошлина Специальные режимы (УСН, ЕСХН, СРП, патенты) Страховые взносы На добычу полезных ископаемых Сборы за пользование объектами животного мира
Региональные	На имущество организаций Транспортный На игорный бизнес
Местные	На имущество граждан Земельный Торговый сбор

Источник: составлено автором

Система налогообложения на территории Российской Федерации достаточно обширная. Система (режим) налогообложения — это порядок исчисления и уплаты налогов и сборов в бюджет государства.

Основными системами налогообложения являются [4]:

- 1) ОСНО — общая система;
- 2) система налогообложения для сельскохозяйственных товаропроизводителей (единый сельскохозяйственный налог - ЕСХН);
- 3) упрощенная система налогообложения (УСН);
- 4) патентная система налогообложения (ПСН);
- 5) система налогообложения при выполнении соглашений о разделе продукции;
- 6) налог на профессиональный доход (НПД, налог для самозанятых);
- 7) автоматизированная система налогообложения (АСН).

Общая система налогообложения (ОСНО) – это единственная система налогообложения с применением налога на добавленную стоимость. При применении ОСНО уплачивается весь перечень, предусмотренных Налоговым кодексом РФ налогов и сборов. Применение субъектами малого предпринимательства ОСНО чаще всего обусловлено импортом товара на территорию Российской Федерации, и в соответствии с законодательством делает их налогоплательщиками на таможенной границе России. Помимо прочего, этот режим целесообразен при большом числе контрагентов субъекта малого бизнеса, являющимися плательщиками налога на добавленную стоимость [4].

Среди недостатков данного режима налогообложения следует выделить прежде всего высокий уровень налогового бремени.

Упрощенная система налогообложения называется так, потому что на ней вместо нескольких налогов платят всего один — налог УСН. Это и проще, и дешевле, вдобавок никакого НДС. Такую систему налогообложения обычно выбирают ИП, хотя и небольшие организации тоже могут.

Ставки на УСН могут быть разными, в зависимости от объекта налогообложения. Можно выбрать платить налог со всех доходов, тогда ставка будет 6%. А можете выбрать платить налог с разницы между доходами и расходами, тогда ставка — 15%. Иногда регионы делают эти ставки меньше, и система становится еще выгоднее [5].

Налог на УСН платят по итогам каждого квартала, а вот декларацию подают всего один раз по итогам года. Предприниматели на УСН «Доходы» могут уменьшать налог на страховые взносы ИП, а на «Доходы минус расходы» — учитывать взносы в расходах.

Чтобы работать на выгодной УСН, нужно выполнить некоторые условия:

- доход за 2022 год не должен превышать 219,2 млн рублей;
- средняя численность сотрудников должна быть не больше 130 человек;
- остаточная стоимость основных средств — не больше 50 млн рублей.

Ко всему прочему на УСН не могут работать банки, инвестиционные фонды, ломбарды, профессиональные участники рынка ценных бумаг, производители подакцизных товаров, казино, микрофинансовые организации, нотариусы, занимающиеся частной практикой, адвокаты, учредившие адвокатские кабинеты, а также иные формы адвокатских образований, частные агентства занятости, которые ведут деятельность по предоставлению труда работников или персонала. Исключение — кадровые агентства, которые оказывают услуги по подбору персонала.

Единый сельскохозяйственный налог — система, которая подходит только сельхозпроизводителям. Его могут применять компании и ИП, которые работают в сельском хозяйстве или оказывают услуги сельхозпроизводителям, например подготавливают поля или убирают урожай.

Для работы на ЕСХН предприниматели-сельхозпроизводители должны соответствовать двум условиям [10]:

- не менее 70% выручки — доход от продажи улова или произведенной сельскохозяйственной продукции;

– не более 300 сотрудников рыболовецкого производства в течение последних двух календарных лет. Промысел ведется на собственных или зафрахтованных судах.

Не могут применять ЕСХН предприниматели, которые производят подакцизные товары, даже если соблюдаются условия из списков выше. Исключение — сельхозпроизводители винограда и вин из него. Так, если ИП делает вино из своего винограда, то может применять ЕСХН, а если из покупного винограда — применять ЕСХН нельзя.

Налоговая ставка по ЕСХН составляет 6%, но некоторые регионы снижают ставку вплоть до нуля. Процент берут от доходов за вычетом расходов [8].

Патентная система налогообложения выступает в качестве одного из специальных налоговых режимов Российской Федерации, которая предназначена и призвана облегчить налоговое бремя налогоплательщиков посредством низкой налоговой нагрузки и освобождения от уплаты некоторых видов налогов. При этом данная система могут применять только индивидуальные предприниматели. Но чиновники уже рассматривают такую возможность и для субъектов малого предпринимательства.

Патент – это разрешение, ограниченное по сроку, на ведение определенной деятельности. Покупка патента означает автоматическую уплату фиксированного налога. Если предприниматель занимается несколькими видами работ или оказывает разные услуги, то он должен купить соответствующее число патентов [11].

Данный специальный налоговый режим имеют права применять лишь индивидуальные предприниматели при соблюдении следующих условий [9]:

– средняя численность работников, привлекаемых индивидуальным предпринимателем по всем видам осуществляемой деятельности, не должна превышать 15 человек, хотя на рассмотрении есть законопроекты по увеличению данного показателя до 50 человек;

– объем годовой выручки от деятельности в рамках ПСН и упрощенной системы налогообложения не должен превышать 60 млн. руб.

С июля 2022 года в России начали проводить эксперимент с новым налоговым режимом, который назвали «Автоматизированная система налогообложения». Эксперимент действует пока только Москве, Московской области, Татарстане и Калужской области [7].

Значительно выигрывает АУСН у УСН возможностью не уплачивать не только налог на прибыль организаций / налог на доходы физических лиц, налог на имущество организаций / физических лиц и налог на добавленную стоимость, но и страховые взносы во внебюджетные фонды, за исключением взносов в федеральный фонд социального страхования на травматизм. Однако указанное преимущество повлияло на ставки АУСН, которые по умолчанию выше ставок УСН и совпадают со ставками УСН при превышении установленных показателей перехода на этот специальный налоговый режим.

Так, в рамках обоих специальных налоговых режимов есть право выбора объекта налогообложения: доходы (ставка АУСН 8%, УСН 6%) или доходы минус расходы (ставка АУСН 20%, УСН 15%), минимальный налог АУСН 3%, УСН 1% доходов. Налоговый период по АУСН – месяц [8].

Существенным образом отличается порядок исчисления налога при применении УСН и АУСН. Так, при применении АУСН показатели деятельности можно отражать не только в личном кабинете налогоплательщика, но и в специальных кабинетах уполномоченных банков, при этом часть обязанностей налогоплательщика, таких как выплата заработной платы, расчет налога на доходы физических лиц в отношении работников налогоплательщика, уплата налогов, может возлагаться на уполномоченный банк. В этой связи обязательным условием применения АУСН установлено наличие счета налогоплательщика в уполномоченном банке.

В связи с вышеизложенным представим основные виды налогообложения, которые могут применять индивидуальные предприниматели (таблица 2).

Таблица 2. Виды налогообложения для предприятий

Система	Налоги	Отчетность	Ограничения
ОСНО	НДФЛ 13% НДС 20% Взносы ИП	Ежегодно Ежеквартально	Нет
УСН	6% с доходов или 15% с доходов за вычетом расходов Взносы ИП	Ежегодно	< 219,2 млн дохода < 130 сотрудников < 50 млн ОС виды деятельности
Патент	зависят от физических показателей Взносы ИП	Нет	< 60 млн дохода < 15 сотрудников виды деятельности
Самозанятость	4% с доходов от физлиц 6% с доходов от юрлиц	Нет	< 2,4 млн дохода нельзя нанимать сотрудников виды деятельности
АСН	8% с доходов 20% с расходов	Нет	< 60 млн дохода < 5 сотрудников
ЕСХН	6%	Ежегодно	только для сельхозпроизводителей

Источник: составлено автором

В отличие от общей системы налогообложения введение специальных налоговых режимов для субъектов малого предпринимательства в РФ было направлено на снижение налоговой нагрузки.

Основные преимущества, характерные в целом для специальных налоговых режимов – это большая экономичность в сравнении с общеустановленным режимом налогообложения, так как освобождаются от таких больших налогов, как НДС, налог на прибыль и налог на имущество, а также возможность добровольного перехода на применение специальных налоговых режимов и отказа от них.

Однако специальные налоговые режимы также не лишены ряда недостатков. В качестве недостатков упрощённой системы налогообложения

можно выделить отсутствие права открывать филиалы и представительства. Это существенно препятствует развитию и расширению организации. Организации и индивидуальные предприниматели, применяющие упрощённую систему налогообложения, не имеют права заниматься отдельными видами деятельности, что также несёт в себе ограничение свободы развития компании. Строго ограниченный перечень расходов, которые уменьшают налоговую базу при выборе объекта налогообложения «доходы минус расходы» не может быть полным, что приводит к завышению налоговой базы и увеличению суммы единого налога. Обязанность уплаты минимального налога даже в случае получения убытков также относится к недостаткам этой системы налогообложения.

К недостаткам патентной системы налогообложения мы относим невозможность уменьшения единого налога, уплачиваемого при применении ПСН на сумму страховых взносов, уплачиваемых во внебюджетные фонды, в фонд социального страхования от несчастных случаев на производстве и профзаболеваний, на выплату пособий по временной нетрудоспособности за наёмных работников и на сумму страховых взносов, которые платит индивидуальный предприниматель лично за себя.

Охарактеризуем алгоритм выбора налогового режима.

1. Выбор возможных режимов по организационно-правовой форме. Например, для ООО возможно применять общую систему налогообложения, УСН и автоматизированную УСН. Для индивидуальных предпринимателей возможно использование любого из спецрежимов налогообложения.

2. Учитывается регион. Так, автоматизированная упрощенная система налогообложения применяется в порядке эксперимента только в Москве, Московской, Калужской областях и Республике Татарстан.

3. Определяется годовая выручка. Если по бизнес-плану планируется 45 млн рублей, то можно применять патентную систему, упрощенную систему или

общую систему налогообложения. Исключением в этом случае становится налог на профессиональный доход.

4. Количество работников. Например, при условии 60 сотрудников: патентное налогообложение и налог на профессиональный доход использовать нельзя.

5. Далее необходимо выбрать налоговые режимы по видам деятельности с учетом законодательно установленного допуска для определенной отраслевой деятельности. Например, страховщики не используют упрощенную систему налогообложения.

6. Проверяются остальные критерии: наличие филиалов или участие другой компании в уставном капитале более 25%, так как при этих условиях применять УСН нельзя.

7. Если к этому шагу сохраняется возможность выбора налога, рассчитывается налоговая нагрузка по возможным налоговым режимам.

В условиях цифровизации выбор наиболее оптимальной модели налогообложения можно сделать автоматически – с помощью бесплатного калькулятора, который, определяет налоговую нагрузку по каждому порядку расчета. Упрощенная система налогообложения остается одним из выгодных спецрежимов для малого бизнеса, закрепленных в гл. 26.2 НК РФ. Так, за 2021 год сумма налога по упрощенной системе налогообложения составила 716 млрд. руб. или 90,98% от общей суммы налогов, уплачиваемых в связи с применением специальных налоговых режимов [10].

Таким образом, результатом анализа, стало понимание, что на текущий момент в Российской Федерации отсутствует система налогообложения малого бизнеса, которая будет отвечать на все запросы, тем не менее, имеющиеся способы позволяют каждому субъекту малого предпринимательства выбрать наиболее подходящую под них систему.

СПИСОК ЛИТЕРАТУРЫ:

1. Налоговый кодекс Российской Федерации (часть первая) от 31.07.1998 № 146-ФЗ (ред. от 28.12.2022) (с изм. и доп., вступ. в силу с 01.01.2023) // СПС КонсультантПлюс, 2023
2. Налоговый кодекс Российской Федерации (часть вторая) от 05.08.2000 № 117-ФЗ (ред. от 29.12.2022) (с изм. и доп., вступ. в силу с 01.02.2023) // СПС КонсультантПлюс, 2023
3. Агеева А.А. Специальные налоговые режимы: роль и регулирующее значение для развития малого бизнеса // Молодой ученый. 2021. – №50 (392). – С. 421–423
4. Адамова Д.В. Правовой анализ закрепления специальных налоговых режимов в законодательства Российской Федерации / Д. В. Адамова // Аллея науки. – 2022. – Т. 2. – № 5(68). – С. 381-384.
5. Бабенко И.В. Упрощенная система налогообложения в малом бизнесе / И. В. Бабенко, Е. М. Сергеева // Материалы Ивановских чтений. – 2022. – № 3(38). – С. 63-67.
6. Баранова Л.Г. Специальные налоговые режимы - спасательный круг для малого бизнеса? / Л. Г. Баранова, В. С. Федорова // Бюллетень результатов научных исследований, 2021. – № 3. – С. 115-125.
7. Горцевская О.Г. Актуальные проблемы упрощённой системы налогообложения в России / О.Г. Горцевская, М. Е. Целик // Актуальные проблемы экономики и управления. – 2022. – № 1(11). – С. 56-60.
8. Зотиков Н.З. Место специальных налоговых режимов в налоговой системе России / Н.З. Зотиков, Е.Г. Любовцева // Социальные и экономические системы. – 2022. – № 6-4(33). – С. 209-236.
9. Калимуллин Р.Ф. Проблемы налогообложения в цифровой экономике / Р.Ф. Калимуллин, Н.В. Кудреватых, С.И. Казаченко // Интернаука. 2022. – № 6-3(229). – С. 54-55

10. Кузнецова А. Р. Проблемы налогообложения субъектов малого бизнеса в России / А. Р. Кузнецова // Форум молодых ученых. – 2022. – № 1(65). – С. 117-120.
11. Обоснование выбора системы налогообложения субъектами предпринимательской деятельности / И. А. Селезнева, И. П. Селезнева, Е. А. Шляпникова [и др.] // Бухучет в сельском хозяйстве. – 2023. – № 1. – С. 46-63.
12. Родионова О.А. Развитие специальных налоговых режимов для малых форм хозяйствования в условиях цифровизации / О. А. Родионова, Т. Г. Евсюкова // Никоновские чтения. – 2022. – № 27. – С. 166-170.
13. Терехова С.В. Налоговое стимулирование малого бизнеса в условиях экономической нестабильности / С.В. Терехова // Проблемы развития территории. – 2023. – Т. 27, № 1. – С. 92-112.

Kasatkina L.V.

Togliatti State University
(Togliatti, Russia)

Scientific advisor:

Schneider V.V.

Togliatti State University
(Togliatti, Russia)

TAXES AND TAXATION.

SPECIAL MODES IN THE COMPANY'S ACTIVITIES

Abstract: the article discusses and analyzes taxes and taxation, as well as special regimes in the company's activities.

Keywords: taxes, taxation, taxpayers, simplified taxation system, income.

УДК 330.01

Керими К.

преподаватель

Туркменский государственный институт экономики и управления
(Туркменистан, г. Ашгабад)

Тувакгылыджов Йе.

студент

Туркменский государственный институт экономики и управления
(Туркменистан, г. Ашгабад)

Мурриков Ш.

студент

Туркменский государственный институт экономики и управления
(Туркменистан, г. Ашгабад)

ЭКОНОМИЧЕСКОЕ РАЗВИТИЕ И ЕГО ПРЕДПОСЫЛКИ

Аннотация: в данной статье рассматриваются особенности развития технологий и их влияние на экономические процессы. Проведен перекрестный и сравнительный анализ влияния выбора направления развития экономических отношений. Даны рекомендации по внедрению разработок в изучение экономики.

Ключевые слова: анализ, метод, исследование, экономика.

Что такое экономическое развитие и как концепция развивалась на протяжении многих лет? Экономическую часть можно было бы считать относительно простой. Несомненно, неуклонный рост дохода на душу населения, измеряемый традиционными методами, является якорем как в концепции, так и в реальности. Было бы действительно странно называть

снижение дохода на душу населения экономическим развитием. Но повышение дохода на душу населения, хотя и необходимо, определенно недостаточно для развития и даже для экономического развития.

Распределение этого растущего дохода среди населения закономерно находится в сфере экономического развития. Двумя ключевыми характеристиками распределения доходов являются неравенство и бедность. Если средний доход растет, но неравенство в его распределении также увеличивается, то с точки зрения эгалитаризма последнее будет считаться негативным аспектом экономического развития. Если бедность, то есть население ниже социально приемлемого уровня доходов, также увеличивается, то это еще одна негативная отметка, которую следует ставить на фоне роста среднего дохода при оценке экономического развития. Конечно, фактический результат в отношении бедности будет зависеть от взаимодействия между средним доходом и неравенством, а также от того, какая из этих двух сил доминирует эмпирически.

Но отождествление экономического развития исключительно с доходом — слишком узкая концепция. Другие аспекты благополучия, безусловно, важны. Результаты образования и здравоохранения, например, выходят за рамки дохода. Они сами по себе являются важными маркерами благополучия, но они влияют на доход и находятся под его влиянием. Высокий доход может обеспечить образованное и здоровое население, но образованное и здоровое население также обеспечивает высокий доход. Таким образом, любая оценка развития и даже экономического развития должна учитывать более широкий спектр показателей благосостояния, чем просто доход и его распределение. Образование и здоровье, а также их распределение среди населения также важны.

Распределение — это не просто неравенство между людьми. Неравенство между широко определенными группами также является ключевым фактором. Гендерное неравенство подрывает экономическое развитие, подавляя потенциал половины населения. Таким образом, улучшения в показателях гендерного

неравенства следует искать сами по себе, а также из-за вклада, который они вносят в экономический рост и решение проблемы экономического неравенства. Точно так же неравенство между этническими и региональными группами разжигает социальную напряженность и влияет на инвестиционный климат и, следовательно, на экономический рост. Эти, казалось бы, неэкономические измерения трудно отделить от узко-экономических. Таким образом, экономическое развитие также связано с развитием в целом.

Узкий акцент на измеряемом рыночном доходе упускает из виду использование ресурсов, которые не оцениваются должным образом на рынке. Наиболее важным из них является окружающая среда, особенно в контексте выбросов парниковых газов и изменения климата. Рост национального дохода, измеряемый традиционными методами, не приводит к потере невозполнимых ресурсов окружающей среды на национальном уровне, а в случае изменения климата — к необратимым движениям к катастрофическим рискам для планеты.

Настоящее дискурса экономического развития, безусловно, формируется тенденциями далекого и недавнего прошлого. Интересной и важной особенностью современного ландшафта является изменение глобальной географии бедности. Используя стандартные официальные определения, сорок лет назад девяносто процентов бедняков мира проживали в странах с низким уровнем дохода. Сегодня три четверти бедного населения мира проживает в странах со средним уровнем дохода. Быстрый рост в некоторых крупных странах, сопровождаемый растущим неравенством в этих странах, означает, что увеличение среднего дохода не отразилось в такой же степени на сокращении бедности. Таким образом, хотя эти страны уже перешагнули границу категории среднего дохода, которая зависит от среднего дохода, в них по-прежнему сохраняется большое абсолютное число бедных.

Миграция, вызванная конфликтами и экономической, подводит к еще одной важной особенности нынешнего ландшафта экономического развития, которая является результатом прошлых тенденций и, несомненно, будет иметь

глобальные последствия для будущего. Растущее неравенство в богатых странах совпало с усилением миграционного давления из бедных стран. Несмотря на сокращение разрыва между богатыми и бедными странами из-за быстрого роста некоторых бедных стран, разрыв по-прежнему огромен, как в среднем, так и особенно в беднейших странах, которые не росли такими же быстрыми темпами.

СПИСОК ЛИТЕРАТУРЫ:

1. Баликоев, В. З. Общая экономическая теория : учебник / В. З. Баликоев. – 16-е изд., перераб. и доп. – Москва : ИНФРА-М, 2020. – 528 с.
2. Богатырева, М. В. Основы экономики : учебник и практикум для среднего профессионального образования / М. В. Богатырева, А. Е. Колмаков, М. А. Колмаков. – Москва : Издательство Юрайт, 2021. – 424 с.
3. Борисов, Е. Ф. Экономика : учебник и практикум / Е. Ф. Борисов. – 7-е изд., перераб. и доп. – Москва : Издательство Юрайт, 2021. – 383 с.
4. Бродский, Б. Е. Макроэкономика : Продвинутый уровень : курс лекций / Б. Е. Бродский. – Москва : Магистр : ИНФРА-М, 2019. – 336 с.

Kerimi K.

Lecturer, Turkmen State Institute of Economics and Management
(Turkmenistan, Ashgabat)

Tuwakgylyjov Ye.

Student, Turkmen State Institute of Economics and Management
(Turkmenistan, Ashgabat)

Murrikov Sh.

Student, Turkmen State Institute of Economics and Management
(Turkmenistan, Ashgabat)

ECONOMIC DEVELOPMENT AND ITS PREREQUISITES

***Abstract:** this article discusses the features of the development of technologies and their impact on economic processes. A cross and comparative analysis of the influence of the choice of the development of economic relations was carried out. Recommendations for the implementation of development in the study of the economy are given.*

***Keywords:** analysis, method, research, economy.*

УДК 33

Куричева Д.А.

студент 4 курса

Калужский государственный университет им. К.Э. Циолковского
(г. Калуга, Россия)

ОЦЕНКА ФИНАНСОВЫХ РЕЗУЛЬТАТОВ И ИСПОЛЬЗОВАНИЯ ПРИБЫЛИ ОРГАНИЗАЦИИ

***Аннотация:** данная научная статья обусловлена тем, что для стабильной и плодотворной работы организации необходимо постоянно изучать, анализировать и сравнивать результаты деятельности по итогам разных временных отрезков (месяц, квартал, год). Именно путем постоянного контроля и оценки экономической эффективности можно выявить слабые места в управлении, распределении финансов, предотвратить появление или устранить уже сложившиеся проблемные ситуации, а также найти пути возможного решения и в целом повысить эффективность работы организации.*

***Ключевые слова:** финансовая деятельность организации, финансовые результаты, прибыль.*

Постоянный анализ и мониторинг особенно важны в условиях меняющейся политической, экономической ситуации, изменения рыночных условий и уровня цен, в таких кризисных ситуациях становятся наиболее очевидны сильные и слабые стороны организации, с учетом которых необходимо правильно формировать дальнейшую стратегию деятельности. Эффективность деятельности организации – это самый важный показатель того, насколько рентабельно работает организация, сколько приносит прибыли на каждый затраченный рубль. Она показывает, насколько правильно осуществляется планирование деятельности, как оценивается конкурентоспособность, достигаются ли поставленные задачи и как строится дальнейшая стратегия развития.

Под финансовым состоянием хозяйствующего субъекта понимается совокупность финансово-экономических показателей, отражающих способность такого субъекта к устойчивому развитию, выполнению финансовых обязательств, реализации потенциала в деловом сотрудничестве и иные фундаментальные возможности и свойства, обуславливающие необходимость его всестороннего анализа и оценки.

Таким образом, от анализа и оценки финансового состояния хозяйствующего субъекта, а также грамотной разработки рекомендаций по его улучшению, во многом зависят эффективность функционирования данного субъекта, его финансовая и экономическая безопасность.

Целью анализа финансового состояния коммерческой организации является детальное изучение имущественного и финансового положения фирмы для определения возможностей дальнейшего развития организации на ближайшую и долгосрочную перспективу.

В ходе осуществления перечисленных этапов анализа должны быть реализованы такие задачи, как объективная оценка текущего финансового состояния, исследование причин положительных и отрицательных изменений ключевых показателей, в том числе с целью дальнейшего планирования деятельности субъекта, а также выявление явного или скрытого банкротства, резервов организации и т.д.

Также стоит отметить основные источники информации для анализа финансового состояния организации. К ним можно отнести данные бухгалтерского, управленческого учета, а также различные формы финансовой отчетности.

Следует признать, что анализ финансового состояния хозяйствующего субъекта представляет собой трудоемкий процесс, подразумевающий такие важные аспекты, как выбор методики анализа, отвечающей потребностям конкретного пользователя, и что особенно важно, точность интерпретации полученных показателей финансового состояния.

С целью отслеживания текущих параметров, характеризующих финансовое состояние организации, обеспечения экономической безопасности, определения тенденций дальнейшего развития, разработки укрупненного прогноза, и в целом грамотного антикризисного управления, руководители предприятий, а также бухгалтеры, аудиторы, экономисты и другие лица, регулирующие её финансовую деятельность, должны внедрить систему всестороннего анализа финансового состояния.

Что касается комплексной оценки финансово-экономического состояния, то ее можно описать как характеристику, полученную в результате экономического анализа, то есть целенаправленного, одновременного и скоординированного исследования комплекса показателей, отражающих все аспекты экономических процессов, и содержащую обобщающие выводы о результатах деятельности организации, основанные на выявлении качественных и количественных различий от сравнительной базы.

Финансовое прогнозирование выявляет ожидаемую в перспективе картину состояния финансовых ресурсов и потребности в них, возможные варианты осуществления финансовой деятельности и представляет собой предпосылку для финансового планирования.

Если по результатам прогнозирования организации грозит риск банкротства, руководству целесообразно принять меры для его недопущения. Такие профилактические меры могут включать: диверсификацию производства; реформирование маркетинговой политики; анализ основных затрат предприятия; поиск дополнительных, вспомогательных рынков сбыта продукции, товаров или услуг; снижение нецелевых расходов денежных средств; перераспределение прибыли в пользу роста производственной мощности; поиск новых инвесторов, а также реализацию части имущества хозяйствующего субъекта.

По мнению Н.К. Швецовой, «разработка прогнозных моделей финансового состояния предприятия необходима для выработки генеральной

финансовой стратегии по обеспечению предприятия финансовыми ресурсами, оценки его возможностей в перспективе. Она должна строиться на основе изучения реальных финансовых возможностей предприятия, внутренних и внешних факторов и охватывать такие вопросы, как оптимизация соотношений основных и оборотных средств, собственного и заемного капитала, распределение прибыли, инвестиционная и ценовая политика. Особое внимание при этом уделяется выявлению и мобилизации внутренних резервов увеличения денежных доходов, максимальному снижению себестоимости продукции и услуг, выработке правильной политики распределения прибыли, эффективному использованию капитала предприятия на всех стадиях его кругооборота».

Следует понимать, что прогнозирование финансового состояния в целом очень схоже с финансово-экономическим анализом, при этом основным различием считается их временная ориентация. Как правило, такое прогнозирование осуществляется в следующем порядке:

1) устанавливаются цели относительно будущего финансового состояния компании, которые, предположительно, должны быть достигнуты в рамках заданного периода (уровень рентабельности, желаемая доля рынка и пр.)

2) составляется план действий для достижения обозначенных целевых ориентиров (зависит от решаемой задачи развития компании);

3) производится расчет прогнозных показателей будущего финансового состояния субъекта, которые, вероятнее всего, будут достигнуты при исполнении намеченных планом действий;

4) осуществляется оценка прогнозного финансового состояния компании.

Как отмечает Биджоян Д.С., в большинстве своем прогнозирование финансового состояния предприятия сводится к прогнозированию банкротства или платежеспособности, особенностью которого является наличие двух типов ошибок.

1. Ошибки первого рода – предприятия-банкроты признаны как финансово здоровые предприятия.

2. Ошибки второго рода – хорошо функционирующие предприятия классифицированы как предприятия-банкроты.

Именно поэтому важно учитывать все показатели и факторы при осуществлении прогнозирования финансового состояния хозяйствующего субъекта.

Из вышесказанного можно сделать вывод, что для обеспечения экономической безопасности хозяйствующего субъекта и эффективного управления финансово-экономической деятельностью, важно своевременно проводить мероприятия по оценке, анализу и прогнозированию его финансового состояния. Это не только способствует достижению внутренних целей компании и реализации стратегий, но и в целом поддерживает уровень экономического развития в стране. Ведь, если бы все организации ответственно подходили к управлению финансовым состоянием, своевременно выявляли уязвимые места, пересматривали хозяйственные процессы, а также прогнозировали и планировали свою деятельность, это вывело бы рыночную экономику на качественно новый уровень.

Поэтому крайне важно не только осознавать значимость управления финансовым состоянием, но и понимать, как именно это нужно делать, какие существуют методики и инструменты, ведь от полноты и достоверности полученных в ходе анализа, оценки и прогнозирования данных, а также принимаемых на их основе решений, напрямую зависит дальнейшая судьба компании.

СПИСОК ЛИТЕРАТУРЫ:

1. Алексеев, В. М., Алексеева М. С. Управление прибылью предприятия: основные задачи // Молодой ученый. - 2019. - №23. - С. 198-200.

2. Абдукаримов И. Т., Беспалов М. В. Анализ финансового состояния и финансовых результатов предпринимательских структур: учеб. пособие. М., 2021. 205 с.
3. Алексеева, А.И. Комплексный экономический анализ хозяйственной деятельности: учебное пособие / А.И. Алексеева, Ю.В. Васильев, А.В. Малеева, Л.И. Ушвицкий. - Москва : КноРус, 2018. - 706 с
4. Брусов, П.Н. Финансовый менеджмент. Математические основы. Краткосрочная финансовая политика: Учебное пособие / П.Н. Брусов, Т.В. Филатова. - М.: КноРус, 2017. - 304 с.

Kuricheva D.A.

4th year student

Kaluga State University named after K.E. Tsiolkovsky

(Kaluga, Russia)

ASSESSMENT OF FINANCIAL RESULTS & USE OF ORGANIZATION'S PROFITS

***Abstract:** this scientific article is due to the fact that for stable and fruitful work of the organization, it is necessary to constantly study, analyze and compare the results of activities based on the results of different time periods (month, quarter, year). It is through constant monitoring and evaluation of economic efficiency that it is possible to identify weaknesses in management, distribution of finances, prevent or eliminate existing problematic situations, as well as find possible solutions and generally improve the efficiency of the organization.*

***Keywords:** financial activity of organization, financial results, profit.*

УДК 330.01

Нобатгелдиева Н.

студент,

Туркменский государственный институт экономики и управления
(Туркменистан, г. Ашгабад)

Ходжамбердиев Х.

студент,

Туркменский государственный институт экономики и управления
(Туркменистан, г. Ашгабад)

ИНФОРМАЦИОННЫЕ ТЕХНОЛОГИИ И ИХ РОЛЬ В ЭКОНОМИКЕ

Аннотация: в данной статье рассматриваются особенности развития технологий и их влияние на экономические процессы. Проведен перекрестный и сравнительный анализ влияния выбора направления развития информационных технологий. Даны рекомендации по внедрению разработок в изучение экономики.

Ключевые слова: анализ, метод, исследование, экономика, технологии.

За последнее десятилетие информационные и коммуникационные технологии (ИКТ) помогли создать наиболее быстро растущие отрасли промышленности, повысить эффективность государственных и деловых операций и создать основные элементы экономики, основанной на знаниях.

Для многих организаций растущая доступность технологий показала неопределенность в управлении ими. Управление и поддержка этих сложных и разнородных сред, состоящих из различных ПК, настольных и портативных компьютеров, мобильных и беспроводных устройств, принтеров, сетей и приложений, явно усложнились. оказалось трудным и дорогим для отделов информационных технологий.

Многие новые приложения информационных и коммуникационных технологий имеют потенциальное значение и могут иметь экономические и социальные последствия, а также играть ключевую роль в объединении и сближении различных технологий. К числу этих новых технологий относятся вездесущие сети, которые позволяют отслеживать людей и объекты, а также отслеживать, хранить и обрабатывать информацию в режиме реального времени. В приложениях используются такие приложения, как радиочастотная идентификация и другие технологические датчики. для коммерческого использования. Технологии предотвращения стихийных бедствий и предупреждения о них становятся все более важными для уменьшения последствий стихийных бедствий, которые приводят к большим экономическим потерям. Совместная сеть (Web 2.0) — это активное участие пользователей в Интернете, создание контента.

Цифровая конвергенция между телефонией, Интернетом и телекоммуникациями (радио и телевидение) предвидит масштабные и глубокие изменения не только в поведении и институциональных отношениях между людьми, но и в схемах связи между инфраструктурами всех секторов экономической и социальной жизни. «Определяющим фактором этих изменений является развитие информационно-коммуникационных технологий, управляемых с помощью интерактивных цифровых сетей».

Информационные технологии (ИТ) можно охарактеризовать как набор всех видов деятельности и решений, предоставляемых вычислительными ресурсами и приложениями, относящимися к нескольким областям. Информационные технологии также обычно используются для обозначения набора нечеловеческих ресурсов, предназначенных для хранения, обработки и передачи информации, а также способа организации этих ресурсов в системе, способной выполнять набор задач. ИТ не ограничивается оборудованием (аппаратным обеспечением), программным обеспечением (программным обеспечением) и передачей данных. Существуют технологии для планирования

вычислений, для разработки систем, для поддержки, для программного обеспечения, для процессов производства и эксплуатации и для поддержка аппаратного обеспечения. Аббревиатура ИТ охватывает все виды деятельности, разработанные в обществе с использованием ресурсов компьютеров.

Цифровой контент стал основным двигателем индустрии ИКТ. Технологические инновации и новый потребительский спрос ведут к новым и прямым способам решения творческих задач, новым методам распространения и улучшения доступа. Результаты исследований, например, становятся более доступными, а цифровой контент проникает в различные сектора для приложений, которые могут иметь большее значение, чем другие для развлечения.

Непрерывное совершенствование технологий, сетей, программного и аппаратного обеспечения, включая услуги сотовой и беспроводной связи, а также защиту контента и услуг, сделали возможным разработку передового цифрового контента. Расширение сотрудничества является серьезной проблемой, поскольку производство цифрового контента требует соглашений между разработчиками контента, производителями оборудования и дистрибьюторами.

Эта успешная реализация требует эффективных услуг и низких затрат на инфраструктуру и технологии для защиты контента.

Консолидированное управление рабочей средой ИТ требует, чтобы технологические компании использовали целостный подход, направленный на людей, процессы и технологии во всей вычислительной среде. Это также требует, чтобы организации работали с поставщиками ИТ, которые могут анализировать их операционные потребности, помогая внедрять и постоянно управлять и поддерживать внедренные решения.

Сокращение затрат. Среда обслуживания клиентов быстро перемещается в места мобильного поиска, виртуальные и глобальные, культурно разнообразные, обслуживание и поддержка которых обходятся дорого.

Благодаря консолидации оборудования, приложений и процессов поддержки в своих рабочих средах организации могут управлять ИТ-расходами и сокращать их, одновременно повышая окупаемость инвестиций.

Повышение производительности специалистов в области информации. Для достижения этой цели организации ищут пути улучшения совместной и командной работы путем создания рабочей среды без границ, надежной и безопасной, обеспечивающей связь и доступ к информации в любое время из любого места.

СПИСОК ЛИТЕРАТУРЫ:

1. Бессмертный, И. А. Системы искусственного интеллекта : учеб. пособие для СПО / И. А. Бессмертный. — 2-е изд., испр. и доп. — М. : Издательство Юрайт, 2018. — 130 с.
2. Гниденко, И. Г. Технология разработки программного обеспечения : учеб. пособие для СПО / И. Г. Гниденко, Ф. Ф. Павлов, Д. Ю. Федоров. — М. : Издательство Юрайт, 2017. — 235 с.
3. Гордеев, С. И. Организация баз данных в 2 ч. Часть 2 : учебник для вузов / С. И. Гордеев, В. Н. Волошина. — 2-е изд., испр. и доп. — М. : Издательство Юрайт, 2019. — 501 с.
4. Жмудь, В. А. Моделирование замкнутых систем автоматического управления : учеб. пособие для академического бакалавриата / В. А. Жмудь. — 2-е изд., испр. и доп. — М. : Издательство Юрайт, 2019. — 128 с.

Nobatgeldieva N.

Student, Turkmen State Institute of Economics and Management
(Turkmenistan, Ashgabat)

Hojamberdiev H.

Student, Turkmen State Institute of Economics and Management
(Turkmenistan, Ashgabat)

INFORMATION TECHNOLOGIES AND THEIR ROLE IN THE ECONOMY

***Abstract:** this article discusses the features of the development of technologies and their impact on economic processes. A cross and comparative analysis of the influence of the choice of the direction of development of information technology was carried out. Recommendations for the implementation of development in the study of the economy are given.*

***Keywords:** analysis, method, research, economics, technology.*

УДК 658.8

Таганов Б.А.

старший преподаватель кафедры «Менеджмент»

Туркменский государственный институт экономики и управления

(Туркменистан, г. Ашгабад)

ПРИНЦИПЫ ВЗАИМООТНОШЕНИЙ МАРКЕТИНГА И ЛОГИСТИКИ

Аннотация: в данной статье рассматриваются особенности развития логистических операций и их влияние на маркетинг. Проведен перекрестный и сравнительный анализ влияния выбора направления развития маркетинга. Даны рекомендации по внедрению разработок в изучение маркетинга.

Ключевые слова: анализ, метод, исследование, логистика, маркетинг.

Электронный маркетинг или цифровой маркетинг называют принципами и методами маркетинга с использованием электронных средств массовой информации и, в частности, Интернета. Термины электронный маркетинг, интернет-маркетинг, цифровой маркетинг и онлайн-маркетинг часто взаимозаменяемы и часто могут считаться синонимами. Электронный маркетинг — это процесс рекламы бренда или продукта с использованием Интернета. Он сочетает в себе элементы прямого маркетинга и косвенного маркетинга и использует широкий спектр современных технологий, чтобы помочь компаниям связаться с их потенциальными клиентами.

В заключение, электронный маркетинг включает в себя всю деятельность компании, осуществляемую через www (всемирную паутину) с целью привлечения нового бизнеса, нового маркетинга, выявления и построения отношений с клиентами, поддержания текущего бизнеса и развития популярности своего бренда.

Когда продукт реализован правильно, ROI (возврат инвестиций) от электронного маркетинга может намного превышать отдачу от традиционных маркетинговых стратегий.

Независимо от того, являетесь ли вы «обычным» бизнесом (развитым бизнесом) или новым заинтересованным лицом, работающим в Интернете, Интернет — единственный ключ, который поможет вам получить доступ к цифровому деловому миру. Это может быть средством охвата буквально миллионов людей каждый год. Он находится в авангарде переопределения того, как компании взаимодействуют со своими потребителями.

1. Сегментация/таргетинг

Онлайн-клиенты компании имеют другие демографические характеристики, потребности и поведение, чем ее офлайн-клиенты (традиционные маркетинговые клиенты). Из этого следует, что могут потребоваться различные подходы к сегментации, и может потребоваться выборочное нацеливание на определенные сегменты.

– Характеристики профиля клиента (демография): именно здесь большинство начнет свой онлайн-бизнес на основе традиционной сегментации, основанной на типе клиента, записанном в поле профиля клиента. Для интернет-магазинов B2C (бизнес для клиентов) будут включены: возраст, пол и география. Для компаний B2B (бизнес для бизнеса) будет представлен размер компании и сектор промышленности или продукт, в котором они работают.

– Ценность клиента – текущая и будущая: операторы пытаются понять клиентов, чтобы сосредоточиться и развивать группу лояльности. Обычно они делят потребителей на 3 отдельные группы: самые ценные клиенты (часто покупают в Интернете), клиенты с наибольшим ростом (потенциальные клиенты могут стать постоянными клиентами) и клиенты с низким уровнем дохода (клиенты, которые не заинтересованы в покупках в Интернете). При рассмотрении сегментации на основе лояльности полезно сравнивать текущую ценность с будущей.

– Группы жизненного цикла клиентов: поскольку посетители используют онлайн-сервисы, они обычно должны пройти некоторые этапы перед покупкой продукта (известные как онлайн-лестница лояльности). Они должны заполнить некоторые формы, запрашивая свой регион, пол, возрастную группу и т. д. И для многих розничных продавцов побуждать покупателей переходить от первой покупки ко второй — это вызов, а к третьей покупке — суперзадача. задача. Акции и скидки потребуются для поощрения дальнейших покупок.

– Поведение клиентов в ответ и покупка (наблюдаемое и прогнозируемое): клиенты взаимодействуют с покупками в Интернете с помощью рекламных электронных писем или фиксируются страницы, посещенные на сайте, интернет-магазины могут создать подробный ответ и историю покупок клиента. Оттуда они могут легко отследить часто, в последнее время, денежную стоимость и категорию продуктов, приобретенных у клиентов, которые посещают их веб-сайт (анализ RFM).

– Многоканальное поведение клиентов (предпочтение канала): независимо от того, как вы предлагали клиентам онлайн-каналы, некоторые клиенты предпочтут использовать онлайн-каналы коммуникации, а некоторые предпочли бы выбрать традиционные каналы маркетинг). Исходя из этого, розничные продавцы могут определить, какие клиенты предпочитают почту, а затем они могут увеличить количество онлайн-активностей и сократить количество частых и традиционных коммуникаций для тех, кто предпочитает их.

- Персонажи клиентов, включая психографику: из 5 вышеперечисленных вариантов теперь розничные продавцы могут легко разделить клиентов на подходящие группы, помочь им сэкономить много времени и денег на опросах, рекламе, и они по-прежнему точно понимают, каков спрос их клиентов. Таким образом, они могут предлагать правильные продукты нужным клиентам.

Продукт, продаваемый исключительно в Интернете, будет проходить жизненный цикл таким же непредсказуемым образом, как и продукт, продаваемый через любой традиционный канал (PLC). Продукты, продаваемые

в Интернете, будут иметь основную выгоду для потребителя, будут реальным материальным продуктом с дополнительными преимуществами, такими как страхование, гарантии и так далее. Хотя инструменты фактически определяют термин «продукт», их можно легко адаптировать для включения брендов, услуг или решений.

СПИСОК ЛИТЕРАТУРЫ:

1. Александров, О. А. Логистика : учебное пособие / О. А. Александров. – Москва : ИНФРА-М, 2020. – 217 с.
2. Аникин, Б. А. Логистика производства: теория и практика : учебник и практикум для вузов / Б. А. Аникин, Р. В. Серышев, В. А. Волочиенко ; ответственный редактор Б. А. Аникин. – Москва : Издательство Юрайт, 2021. – 454 с.
3. Бочкарев, А. А. Логистика городских транспортных систем : учебное пособие для среднего профессионального образования / А. А. Бочкарев, П. А. Бочкарев. – 2-е изд., перераб. и доп. – Москва : Издательство Юрайт, 2022. – 150 с.

Taganov B.A.

Senior lecturer at the Department of Management
Turkmen State Institute of Economics and Management
(Turkmenistan, Ashgabat)

**PRINCIPLES OF THE RELATIONSHIP
OF MARKETING AND LOGISTICS**

***Abstract:** this article discusses the features of the development of logistics operations and their impact on marketing. A cross and comparative analysis of the impact of the choice of the direction of development of marketing was carried out. Recommendations for the implementation of development in the study of marketing are given.*

***Keywords:** analysis, method, research, logistics, marketing.*

УДК 316.43

Чарыева А.Ш.

преподаватель кафедры «Статистика»

Туркменский государственный институт экономики и управления
(Туркменистан, г. Ашгабад)

Чарыев К.Ш.

преподаватель кафедры «Кибербезопасность»

Международный университет нефти и газа имени Ягшигельды Какаева
(Туркменистан, г. Ашгабад)

ПОТЕНЦИАЛ РАБОТНИКА И ВЛИЯНИЕ ИННОВАЦИОННЫХ ТЕХНОЛОГИЙ НА ЕГО РАЗВИТИЕ

Аннотация: в данной статье рассматриваются особенности развития компьютерных технологий и их влияние на потенциал работников. Проведен перекрестный и сравнительный анализ влияния выбора направления развития компьютерных технологий. Даны рекомендации по внедрению разработок в изучение компьютерной теории.

Ключевые слова: анализ, метод, исследование, компьютер, технологии, кадровая политика.

Инновации, без сомнения, являются жизненно важным компонентом успеха организации. Инновационный подход может помочь командам более гибко реагировать на потенциальные изменения, позволяя им разворачиваться и использовать возможности, где и когда они могут возникнуть. Это также может привести к тому, что компании получат конкурентное преимущество, позволив разрабатывать более качественные продукты и услуги.

Многие компании изо всех сил пытаются связать инновации на рабочем месте с бизнес-стратегией, оставляя им слабую корпоративную экосистему,

уязвимую для сбоев. Это часто может привести к отставанию на конкурентных рынках или неспособности использовать новые доступные технологии.

Тем не менее, динамичная стратегия на рабочем месте гарантирует, что сотрудники изучают и предлагают стратегии для стимулирования инноваций среди отдельных лиц и поддержки целей роста сотрудников. Как только компании предоставят надлежащий контекст и нужных людей, инновации, естественно, будут исходить от самих команд. Этот тип специализированного образовательного развития в конечном итоге обеспечивает динамизм на рабочем месте, который затем может стать долгосрочной частью культуры компании.

Измерение инновационной деятельности организации и составление отчетов не ограничиваются мониторингом ее результатов. Производительность должна измеряться как на индивидуальном, так и на командном уровне в организационном контексте инвестиций компании в ресурсы с течением времени. Постоянно переоценивая приверженность вашей компании инновациям, вы сможете оценить ее влияние и успех, а также решить, не пора ли сменить стратегию.

Отдельные внутренние сотрудники, без сомнения, являются инновационными двигателями организации. Ценя развитие карьеры сотрудников, можно повысить инновационность компании в целом. Руководству следует проанализировать продвижение сотрудника по карьерной лестнице в зависимости от его навыков и степени участия в других подразделениях компании, чтобы увидеть, как они вписываются в более крупную экосистему. Показатели команды также указывают на успехи проекта. Входные данные, такие как экономия или предотвращение затрат, количество экспериментов в неделю, отток проектов, стоимость эксперимента, новые доходы и эффективность, измеряют достижения проекта и стоимость экспериментов.

Компании должны измерять инновационность, чтобы оценить, следуют ли они правильной стратегии. Организации — это живые существа, и иногда требуется прототипирование и тестирование, чтобы найти правильный путь

инноваций. Измерение действенных показателей, таких как стоимость обучения и результаты экспериментов, может улучшить отчетность о сделанных инвестициях.

Инновации — это понятие, которое трудно измерить, поэтому очень важно найти правильные ключевые показатели эффективности (KPI) для оценки фактической общей эффективности вашей компании, проекта или отдельного лица. Чисто финансовых показателей для KPI следует избегать, поскольку они сокращают и ограничивают то, что они могут нам сказать. Вместо этого показатели воздействия измеряют ощутимые результаты деятельности. Таким образом, организации могут узнать, что произошло и что делать дальше, делая более обоснованные долгосрочные прогнозы и в результате принимая более обоснованные решения.

Лучший способ продвигать инновационную культуру на рабочем месте — повышать квалификацию команд для улучшения сотрудничества между функциями и географическими регионами. Нисходящий подход к трансформации полезен, но он идет только наполовину. Поощрение талантов начального и среднего звена необходимо для формирования предпринимательского мышления в вашей компании и решения проблемы неэффективного сотрудничества между отделами. Три основных шага для улучшения совместных инноваций:

- Выявление подходящих людей для подходящей работы
- Предоставление командам нужных инструментов и навыков
- Объединение единомышленников в когорты

В каждой организации есть группа людей, которые очень мотивированы и стремятся к инновациям. С другой стороны, некоторые люди другой крайности могут не видеть преимуществ перемен. Ключом к трансформации является выявление людей, которые от природы более открыты для изменений и поиска новых возможностей.

Расширение прав и возможностей этих мотивированных новаторов с помощью эффективного образования и программы прикладного обучения поможет привлечь других. В конце концов, лучший способ ускорить трансформацию — использовать людей в организации, которые знакомы с компанией и понимают ее культуру. Наличие внутренних новаторов, иницилирующих это изменение, вызывает энтузиазм у первых последователей и оставшегося большинства.

СПИСОК ЛИТЕРАТУРЫ:

1. Аверин А.Н. Социальная политика и подготовка управленческих кадров. - М.: Дашков и Ко, 2004. - 150 с.
2. Амиров А.Г., Головина В.Г., Горяинова М.В., Егерев О.А. Система управления персоналом на предприятиях. - М.: ВЦП, 1993. - 250 с.
3. Армстронг М. Стратегическое управление человеческими ресурсами / Пер. с англ. Н.В. Гринберг. - М.: Инфра-М, 2002. - 201 с.

Charyeva A.Sh.

Lecturer of the Department "Statistics"
Turkmen State Institute of Economics and Management
(Turkmenistan, Ashgabat)

Charyev K.Sh.

Lecturer at the Department of Cybersecurity
International University of Oil and Gas named after Yagshigeldy Kakaev
(Turkmenistan, Ashgabat)

EMPLOYEE POTENTIAL AND INFLUENCE OF INNOVATIVE TECHNOLOGIES ON ITS DEVELOPMENT

***Abstract:** this article discusses the features of the development of computer technologies and their impact on the potential of employees. A cross and comparative analysis of the influence of the choice of the direction of development of computer technologies has been carried out. Recommendations are given for the introduction of developments in the study of computer theory.*

***Keywords:** analysis, method, research, computer, technology, personnel policy.*

УДК 339.138

Шарипова Э.

студент факультета маркетинг

Туркменский государственный институт экономики и управления
(г. Ашхабад, Туркменистан)

Уматова У.

студент факультета маркетинг

Туркменский государственный институт экономики и управления
(г. Ашхабад, Туркменистан)

ЛОГИСТИЧЕСКИЕ РЕСУРСЫ И ПРИНЦИПЫ УПРАВЛЕНИЯ ИМИ

Аннотация: в данной статье представлен краткий обзор управления запасами в логистике. В нем также описываются действия, которые необходимо предпринять, стратегии, которым необходимо следовать, и планы, которые необходимо составить для преодоления конкурентов на рынке.

Ключевые слова: логистические ресурсы, маршрутизация, маршруты, возможности, безопасность.

Сегодня возросли требования рынка к параметрам продукции, в первую очередь, к качеству. Такая ситуация произошла из-за того, что предложение преобладало над спросом, и имелся избыток производственных мощностей. В конкурентной борьбе преуспевает предприниматель, который строит свое производство так, чтобы экономические показатели были на благоприятном уровне. Успех достигается за счет:

- снизить затраты, связанные с созданием и содержанием резервов;
- сократить время доставки товара;
- строго соблюдать сроки поставки товара;

- повышение гибкости производства, уровня его адаптации к рыночным условиям;
- улучшение качества продукции;
- Повысить продуктивность.

В последние годы произошло резкое улучшение методов производства, что позволило снизить затраты. Дальнейшее снижение затрат может быть достигнуто за счет оптимизации производственных процессов. В первую очередь это касается оптимизации запасов. Решения, принимаемые менеджерами компании, связаны с каждым конкретным видом закупки. Для этого используется метод ABC.

Как показывает опыт зарубежных стран, в промышленно развитых странах эффективное время обработки части изделия не превышает 20 % времени производственного периода. Это означает, что деталь длительное время находится в производстве в виде полуфабриката и приводит к созданию большого количества товарно-материальных запасов, что, в свою очередь, приводит к увеличению затрат на них. Это дает основание утверждать, что ожидаемая выгода от каждого процента снижения уровня злоупотреблений эквивалентна 10-процентному увеличению товарооборота.

Логистика снабжения играет ключевую роль в логистической системе как отдельного предприятия, так и всей экономики. Налаживание единого и непрерывного процесса обеспечения всех стадий производственного процесса необходимыми запасами соответствующего количества и заданного качества является важной гарантией эффективной работы экономики предприятий и регионов.

Логистика внедрила новый подход к системе управления запасами, собственно запасами - запасы стали объектом управления. Логистика - сначала как практика, затем как наука - выявила новый объект управления - движение товаров и материальных ценностей. Транспорт стал рассматриваться как форма

материального потока или часть материального потока, имеющая свои границы в пространстве и времени.

Традиционный подход к управлению стихийными бедствиями рассматривал заповедники как локальное явление. Если использовать термин логистика, то традиционный подход сосредоточивался на изолированной части логистической системы, отрицая взаимосвязь частей на всем пути движения материала.

СПИСОК ЛИТЕРАТУРЫ:

1. Таможенный кодекс Туркменистана
2. Э. Гурбанова, Б. Аннагурбанова, А. Сапарлыева - Основы логистики, ТДНГ, Ашхабад 2018

Sharipova E.

Turkmen State Institute of Economics and Management
(Ashgabat, Turkmenistan)

Umatova U.

Turkmen State Institute of Economics and Management
(Ashgabat, Turkmenistan)

LOGISTICS RESOURCES AND THEIR MANAGEMENT PRINCIPLES

Abstract: this article provides a brief overview of inventory management in logistics. It also describes the actions to be taken, the strategies to be followed and the plans to be made to overcome competitors in the market.

Keywords: logistics resources, routing, routes, capabilities, security.

УДК 004.01

Экизов Ю.

преподаватель кафедры «Финансы»

Туркменский государственный институт экономики и управления
(Туркменистан, г. Ашгабад)

Мередов Э.

студент кафедры «Цифровая экономика»

Туркменский государственный институт экономики и управления
(Туркменистан, г. Ашгабад)

РАЗВИТИЕ ФИНАНСОВОЙ СИСТЕМЫ: ОСНОВНЫЕ ПОНЯТИЯ

Аннотация: в данной статье рассматриваются особенности развития финансовых технологий и их влияние на цифровую экономику. Проведен перекрестный и сравнительный анализ влияния выбора направления развития финансовых технологий. Даны рекомендации по внедрению разработок в изучение финансовой теории.

Ключевые слова: анализ, метод, исследование, финансы, технологии.

Хорошо развитая финансовая система должна способствовать наиболее продуктивному и эффективному использованию финансовых ресурсов. Следовательно, услуги финансовых посредников будут иметь важное значение для повышения производительности и инноваций в экономике.

Модели роста — это в основном экономические модели, которые пытаются объяснить, как экономика растет с течением времени.

Финансовая система - это механизм, в котором может осуществляться экономическая обменная деятельность. Экономическая деятельность может осуществляться посредством взаимодействия между финансовыми

учреждениями и финансовым рынком. Целями данного взаимодействия являются мобилизация денежных средств и предоставление платежных средств для финансирования коммерческой деятельности. С появлением исламских финансов вводятся двойные финансовые системы.

Структура этой финансовой системы может состоять из специализированных и неспециализированных финансовых учреждений, организованных и неорганизованных финансовых рынков, финансовых инструментов и услуг, облегчающих перевод средств. Он также включает в себя процедуры и практики, принятые на исламских финансовых рынках.

Деятельность будет заключаться в операциях с финансовыми активами, такими как депозиты, кредиты, ценные бумаги, или операциями с реальными активами, такими как машины, оборудование, товарные запасы и недвижимость. Деятельность различных финансовых учреждений может быть как специализированной, так и их функции могут частично совпадать.

Финансовые учреждения делятся на банковские и небанковские учреждения. Банковские учреждения традиционно участвуют в платежном механизме экономики, т. е. оказывают транзакционные услуги, их депозитные обязательства составляют большую часть национальной денежной массы, и они могут в целом создавать депозиты или кредит, то есть деньги и банки, в соответствии с юридическими резервными требованиями, могут выдавать кредит, предъявляя претензии к себе. Финансовые учреждения также классифицируются как посредники и непосредники. Как видно из самого термина, посредники являются посредниками между вкладчиками и инвесторами; они ссужают деньги, а также мобилизуют сбережения; их обязательства относятся к конечным вкладчикам, а их активы — к инвесторам или заемщикам. Непосреднические учреждения занимаются ссудным бизнесом, но их ресурсы не получают напрямую от вкладчиков. Все банковские учреждения являются посредниками. Многие небанковские учреждения также

выступают в качестве посредников, и когда они это делают, они известны как небанковские финансовые посредники.

Традиционная роль банковской системы заключалась в предоставлении долгосрочных кредитов и их финансировании путем выпуска краткосрочных депозитов. Но банковским системам запрещено заниматься деятельностью на рынке ценных бумаг, такой как андеррайтинг ценных бумаг или продажа трастовых фондов. Таким образом, существующая структура небанковского финансового учреждения позволяет осуществлять операции на рынке ценных бумаг в части предоставления услуг, которые аналогичны банковской системе.

Очень часто финансовые рынки классифицируются как рынки денег и рынки капитала, хотя между ними нет существенной разницы, поскольку оба они выполняют одну и ту же функцию передачи ресурсов производителям. Это общепринятое различие основано на различиях в сроках погашения финансовых активов, выпущенных на этих рынках. В то время как денежные рынки имеют дело с краткосрочными требованиями (со сроком погашения до одного года), рынки капитала работают с долгосрочными (сроком погашения более одного года) требованиями. Вопреки распространенному мнению, рынок капитала не только совпадает с фондовым рынком; но он также намного шире, чем фондовый рынок. Точно так же не всегда возможно включить данного участника только в один из двух рынков (денежный и капитальный). Коммерческие банки, например, принадлежат обоим. В то время как рынок казначейских векселей, рынок вызовов и рынок коммерческих векселей являются примерами денежного рынка, фондовый рынок и рынок государственных облигаций являются примерами рынка капитала.

С учетом различных целей финансовые рынки также подразделяются на следующие категории: (а) организованные и неорганизованные, (б) формальные и неформальные, (в) официальные и параллельные, и (г) внутренние и иностранные. Нет точного значения, с которым слова «неорганизованный» и «неформальный» используются в этом контексте. Они довольно часто

используются взаимозаменяемо. Финансовые операции, которые осуществляются вне устоявшихся бирж или без систематической и упорядоченной структуры или договоренностей, составляют неорганизованные рынки. Как правило, они относятся к рынкам в деревнях или сельской местности, но существуют и в городских районах.

СПИСОК ЛИТЕРАТУРЫ:

1. Советов Б.Я., Яковлев С.А. Моделирование систем: Практикум. – М.: Высшая школа, 2016. – 224 с.
2. Александр Иванус: Системные аспекты методов имитационного моделирования. Учебное пособие.
3. Палей, Поллак: Имитационное моделирование. Разработка имитационных моделей средствами iWebsim и AnyLogic.
4. Нобатов, А. М., А. Х. Мямиев, and Н. Ш. Бабаназаров. "ПОТРЕБНОСТЬ В ИНСТРУМЕНТАХ И ТЕХНОЛОГИЯХ ДЛЯ ПОЛУЧЕНИЯ ФИНАНСОВЫХ ЗНАНИЙ МАЛЫМИ ПРЕДПРИНИМАТЕЛЯМИ." Проблемы национальной экономики в цифрах статистики. 2022.

Ekizov Yu.

Lecturer, Department of Finance

Turkmen State Institute of Economics and Management
(Turkmenistan, Ashgabat)

Meredov E.

Student at the Department of Digital Economy

Turkmen State Institute of Economics and Management
(Turkmenistan, Ashgabat)

THE DEVELOPMENT OF THE FINANCIAL SYSTEM: BASIC CONCEPTS

***Abstract:** this article discusses the features of the development of financial technologies and their influence on the digital economy. A cross and comparative analysis of the impact of the choice of the direction of development of financial technologies was carried out. Recommendations for the implementation of developments in the study of financial theory are given.*

***Keywords:** analysis, method, research, finance, technology.*

ПЕДАГОГИКА И ОБРАЗОВАНИЕ (PEDAGOGY & EDUCATION)

УДК 37

Annaeva A.

Chief specialist of the educational department
International University for the Humanities and Development
(Turkmenistan, Ashgabat)

Byashimov S.

Instructor, International University for the Humanities and Development
(Turkmenistan, Ashgabat)

Abdullaeva A.

Instructor, International University for the Humanities and Development
(Turkmenistan, Ashgabat)

**IMPLEMENTATION OF INDUSTRY 4.0
AND DEVELOPMENT OF STUDENTS LEARNING
INDEPENDENCE VIA COMPUTER TECHNOLOGIES**

***Abstract:** this article discusses the features of the development of technologies and their impact on education. A cross and comparative analysis of the influence of the choice of the direction of development of independence among students was carried out. Recommendations are given for the implementation of developments in the study of technology.*

***Keywords:** analysis, method, research, technology, education.*

The modern information society is dynamically developing every year, constantly providing people with vital information. The formation of the information society is due to a number of problems in the processing and storage of updated information, and, as a result, leads to the widespread use of new information

technologies. Today, the introduction of information and communication social relations into various social spheres of people's lives is being stimulated: education, medicine, economics, etc. To create the conditions for productive activity, implemented "in step with the times", it is necessary to produce the necessary information products and services, as well as their application in the relevant areas.

The rapidly changing environment of the information society directly affects the field of education, the priority goal of which is to create the necessary conditions for the successful formation of competencies among future graduates, ensuring their demand in the labor market. Society needs professional workers who possess not only knowledge, skills and abilities in their industry, but also able to conduct a continuous process of self-learning throughout their professional activities. Considering the tendencies of the information society, information technologies serve as the main tools for ensuring such activities. Only a person with a sufficient level of information culture is capable of self-development in the conditions of the information society. In other words, one can say

In order to increase the level of competence of future graduates, new pedagogical technologies are introduced into the educational process, aimed at forming the information culture of students. Achieving the goals set is based on the use of ICT and information and communication tools in the learning process.

The concept of "technology" in pedagogical science began to be used relatively recently, and it came from the technical field. This term contains a set of techniques, methods and methods of training and education, which are systematically implemented in the educational process. The development of the entire training complex is possible only on the basis of established psychological and pedagogical requirements and always leads to the achievement of the planned pedagogical result, while an acceptable deviation rate is allowed.

In the direction of studying pedagogical technologies, such scientists as V.P. Bespalko, E.F. Zeer, M.M. Levina, V.V. Slastenin. Analyzing their research, pedagogical technology should be understood as a model of the educational process,

systematically implemented in the daily learning situation in practice, and allowing to obtain predictable results.

S.A. Smirnov, conducting research in this area, presents pedagogical technology in three areas of education:

- learning;
- education;
- development.

The learning process involves the use of various technologies, while the processes of education and development, being part of pedagogy, do not have any technical basis. The author is of the opinion that the main goal of the process of forming information culture among students is to teach students self-organization and individual culture in the information society.

Analyzing his work, one can single out a number of general norms of pedagogical technology:

- unified concept of scientific development;
- the integrity of the structure, which is based on a systematic approach;
- controlled educational process, consisting of setting goals and planning educational activities;
- successful results of education, implemented in practice, after implementation in training programs;
- universality and practical suitability when using similar educational programs.

Each pedagogical learning technology is aimed at scientific ideas. In practice, the above ideas are tested by the consistent implementation of specific actions of the teacher and students, presenting the actually achieved results of educational activities.

It should be noted that one of the effective methods of teaching students is to form their information culture and improve its level throughout the entire learning process at the university. The implementation of pedagogical technology for the formation of information culture of students involves independent work of students,

which strengthens their competence and worldview in the conditions of the modern information society. This kind of competence implies the experience of successful interaction of students with sources of information of various forms, the presence of an information worldview, which is a general set of views on the flow of information in the world and the position of a person in this flow. The totality of this knowledge is expressed in beliefs, motives, principles of cognition and the ability to process information.

REFERENCES:

1. Абдулгалимов Г.Н "Перекрестная схема" подготовки IT-преподавателей / Г. Абдулгалимов // Высшее образование в России. - 2008. - №5 . - С. 136-139
2. Абдулгалимова Г.Н. Модель использования компьютерного тестирования в процессе информационной подготовки специалистов / Г. Н. Абдулгалимова // Информатика и образование. - 2008. - №7. - С. 113-115
3. Азимов Э.Г., Щукин А.Н. Новый словарь методических терминов и понятий. Теория и практика обучения языкам. Москва 2009. М.: ИКАР, 2009. - 448 с.

УДК 37

Комарович А.С.

тренер-преподаватель

Муниципальное бюджетное учреждение дополнительного образования

«Детско-юношеская спортивная школа

Чернянского района»

(Россия, Белгородская область, п. Чернянка)

ОСОБЕННОСТИ ОРГАНИЗАЦИИ И ПРОВЕДЕНИЯ СОРЕВНОВАНИЙ ПО МИНИ-ФУТБОЛУ И ИХ СУДЕЙСТВА

Аннотация: в статье рассмотрены особенности организации и проведения соревнований по мини-футболу и их судейства.

Ключевые слова: мини-футбол, соревнования, судейство.

Введение. Общие положения.

Методика судейства - необходимый инструмент в действиях арбитров на поле.

Знание основных принципов методики судейства и их применение в процессе игры позволяет арбитрам в тот или иной момент матча занять наиболее предпочтительное положение на площадке, успешно взаимодействовать с партнером по судейству, акцентируя свое внимание на конкретных участках или зонах игрового поля.

Обеспечивая соблюдение встречающимися командами Правил игры, контролируя спортивное поведение игроков в духе принципов «Честной игры», судья в то же время не должен быть основным действующим лицом в матче. Однако его поведение должно быть решительным, смелым, действия убедительными, принимаемые решения ясными и понятными игрокам, тренерам и зрителям.

Знание принципов методики судейства для арбитров не менее важно, чем и знание Правил игры, т.к. любой судья не сможет качественно их применять, если он неверно выбирает место на поле, несвоевременно реагирует на нарушения игроками правил игры.

Быстрый, с постоянно изменяющимися игровыми ситуациями, изобилующий эмоциональными всплесками игроков, мини-футбол требует от арбитров, наряду с хорошей физической подготовкой, высокой психологической устойчивости и серьезного профессионального отношения к своим обязанностям. В сочетании со знанием принципов методики судейства эти качества должны обеспечить проведение соревнований на высоком уровне, значительно снизить число ошибок, еще допускаемых арбитрами и в целом повысить общий профессиональный уровень отечественного мини-футбола.

2. Подготовка соревнований по мини-футболу

Успех проведения соревнований во многом зависит от подготовки к ним. Вся подготовительная работа проводится в несколько этапов: разработка документации, подготовка мест соревнований, работа с участниками.

Подготовка к соревнованиям начинается с составления положения о них. Положение разрабатывается на основе сроков календарного плана спортивно-массовой работы в школе. Положение о соревновании должно быть утверждено директором школы.

Составляет положение учитель, проводящий соревнование.

Положение о соревнованиях должно четко и кратко сформулировать:

Цели и задачи. Цель соревнований (подведение итогов учебной работы, выявление сильнейших спортсменов, популяризация мини-футбола и т. д.) зависит от масштаба и вида соревнований.

Место и сроки проведения. Указывается база, где проводятся соревнования и определяются дни и часы.

Руководство соревнованиями. Указывается, кто организует соревнования и руководит ими, состав судейской коллегии.

Участники соревнований. Указывается количество и наименование команд, допускаемых к соревнованиям; максимальное количество участников, вносимых в заявку, определяется возраст участников.

Условия проведения соревнований. Указываются способы розыгрыша и оценки результатов, определения победителя.

Условия подачи протестов и их рассмотрения.

Награждение команд и участников. Указывается, как награждаются команды- победительницы и призеры.

Формы и сроки предоставления заявок.

Место и время жеребьевки.

Для проведения соревнований назначаются главный судья и секретарь. Место соревнований должно быть красочно оформлено плакатами, таблицами, отражающими ход соревнований. Строгое соблюдение требований к оборудованию мест соревнований гарантирует безопасность их проведения.

Допуск к соревнованию осуществляет мандатная комиссия в соответствии с положением о соревнованиях. Ответственность за допуск несут главный судья соревнований, школьный врач и представитель мандатной комиссии.

3. Организация соревнований по мини-футболу

В соревнованиях по мини-футболу приняты три способа розыгрыша: круговой, с выбыванием и смешанный. Выбор того или иного способа розыгрыша зависит от задач соревнований, состояния спортивной базы, уровня подготовленности участников, материальных средств, сроков и т. д.

Круговой способ

Принцип проведения соревнований таким способом заключается в том, что каждая команда встречается друг с другом по одному разу (в один круг) или

несколько раз (в два и более кругов). Круговой способ позволяет не только наиболее объективно выявить победителя соревнований, но и определить места всех участвующих команд в соответствии с их спортивно-технической подготовленностью. Основной недостаток кругового способа – большой срок проведения соревнований. Соревнования по круговому способу организуются в виде разовых встреч, по турам и в виде турниров.

Календарь игр можно составить несколькими способами, для чего необходимо:

установить по заявкам, поданным для участия в соревнованиях, количество команд;

определить количество календарных дней, необходимых для проведения соревнований, - при четном количестве команд число календарных дней будет на единицу меньше числа команд, а при нечетном равно числу участвующих команд;

определить таблицу, по которой будет составляться календарь игр;

провести жеребьевку команд.

Результаты соревнований по круговой системе фиксируются в виде шахматных таблиц.

Жеребьевка команд. Основное назначение жеребьевки – присвоить командам определенные номера, которые дают возможность, применяя различные схемы, составлять календарь игр.

Схема составления календаря игр при проведении соревнований круговым способом

Для 3 – 4 команд:

Способ с выбыванием

Способ имеет два варианта:

с выбыванием после одного поражения;

с выбыванием после двух поражений.

Составляют календарь по способу с выбыванием после одного поражения следующим образом. Сначала формируют таблицу, которая определяет порядок встреч участвующих команд. После этого проводится жеребьевка, по результатам которой команды вносятся в таблицу, соответственно полученному номеру.

Если количество участвующих команд кратно 2 (4, 8, 32, 64 и т.д.), то все команды вступают в соревнования с первого календарного дня. В первом туре встречаются рядом стоящие номера: первый со вторым, третий с четвертым и т.д.

Во втором туре встречаются победители первого тура, и игры в нем проводятся в том же порядке: победитель первой пары встречается с победителем второй пары, победитель третьей пары – с победителем четвертой пары и т.д.

При восьми командах таких туров будет три. Победители первого тура попадают во второй тур, а победители второго тура – в третий и разыгрывают между собой финал.

Если в соревнованиях число участвующих команд не кратно 2, то в первом туре ведут борьбу только часть команд, а остальные вступают в состязания со второго тура.

Следовательно, в первом туре должны участвовать четыре команды, а шесть команд начнут соревнования со второго тура. Если в первом туре выступают не все команды, то в первом туре играют средние номера, а крайние вступают в игру со второго тура. При этом, если общее число участвующих команд *четное*, то от игр в первом туре освобождается равное количество номеров сверху и снизу.

При *нечетном* количестве команд от игр в первом туре освобождается снизу таблицы на одну команду больше. Например, имеется 11 команд. Тогда:

$$(a - 2^n) 2 = (11 - 2^3) 2 = (11 - 8) 2 = 3 \times 2 = 6$$

Следовательно, шесть команд, имеющих средние номера, вступают в соревнования с первого тура. А пять команд, имеющих два первых и три последних номера, - со второго тура.

Чтобы уменьшить элемент случайности и исключить возможность встреч сильнейших команд в первых кругах, применяют так называемое рассеивание сильнейших команд. При рассеивании для сильнейших команд искусственно выделяются номера и между ними проводится отдельная жеребьевка.

В некоторых случаях сильнейшие команды допускают к соревнованиям не с первого, а с последующих кругов, например, с 1/8 финала или с четвертьфинала.

Выбывание после двух поражений применяется обычно, когда число участвующих команд не особенно велико, а время, отведенное для розыгрыша, позволяет увеличить количество игр. В этом случае команда выбывает из соревнований не после первого, а после второго поражения.

Команды, проигравшие в первый день, попадают в дополнительную таблицу и играют между собой во второй день. В третий день команды, проигравшие во второй день по основной таблице, тоже попадают в дополнительную таблицу и играют между собой. Команды, победившие по дополнительной таблице во второй день, встречаются между собой на третий день. Так продолжается до тех пор, пока по дополнительной таблице не выявится победитель, который в финале встречается с победителем, выявленным по основной таблице.

Смешанный способ

В соревнованиях с большим количеством команд применяют и смешанный способ розыгрыша, т.е. на разных этапах используют способ с выбыванием и круговой способ.

При смешанном способе розыгрыша все команды разбиваются по зонам (кустам) или группам (по территориальному или какому-либо другому признаку). В группах или зонах соревнования проводят по способу с

выбыванием (или круговому), а победители разыгрывают между собой окончательные места по круговому способу (или выявляют только победителя по способу с выбыванием).

4. Особенности судейства соревнований по мини-футболу.

Судьи должны заранее прибыть на игру в целях основательной подготовки к проведению матча.

Перед игрой судья проводит собеседование со своими партнерами (2-ым и 3-им судьей, судьей-хронометристом), затрагивая следующие вопросы:

Последние изменения в Правилах игры и методические интерпретации отдельных положений Правил.

Некоторые игровые ситуации: спорный мяч, штрафной удар, 6-ти метровый удар, установка стенки, аут и т.д.

Взаимодействие на площадке - особенно при синхронном принятии решения и одновременной подаче сигнала в ситуациях связанных со взятием ворот, назначении пенальти, штрафного (свободного) удара и т.д.

Принцип преимущества.

Выбор места и ответственность за принятие решения в сложных ситуациях:

игре в штрафной площади, назначение 6-ти метрового удара, засчитывание гола или отмена взятия ворот и т.п.

Контроль за действиями игроков в борьбе за мяч и без мяча.

Взаимодействие при определении выхода мяча за линии, ограничивающие поле, контроль за проведением замены и т.п.

Расположение арбитров во время игры.

Для того чтобы контролировать всю площадку, судьи должны стремиться занять наиболее удобную для судейства позицию и использовать методику, суть которой излагается ниже.

Для лучшего восприятия методики судейства футбольная площадка мысленно разбивается на 6 зон, для этого проводится воображаемая линия (1-1), параллельная боковой линии поля, которая делит площадку на две равные части.

Расположение арбитров при стандартных ситуациях.

При розыгрыше стандартных положений особое внимание обратить на:

Процедуру подачи сигнала (свистком, жестом, голосом) на возобновление игры и вода мяча в игру.

При начальном ударе (в связи с изменениями Правил игры) судья располагается в 1, 2 метрах от средней линии, и следит за расположением мяча и игроков обеих команд. 2-ой судья при этом располагается ближе к штрафной площади той команды, на чью половину площадки которой посылается мяч.

При других стандартных положениях должны соблюдаться следующие условия: один из арбитров находится ближе к мячу и осуществляет контроль за его установкой по месту нарушения (место выхода мяча из игры), а также за расположением игроков защищающейся команды на положенном расстоянии от мяча. Другой арбитр осуществляет контроль за всеми остальными игроками, не участвующими в установке «стенки», и за линией ворот.

Процедура выполнения стандартных положений такова:

Должны быть соблюдены все условия Правил для их выполнения.

После того, как все условия выполнены арбитр, находящийся ближе к мячу, дает сигнал (свистком, жестом, голосом) на возобновление игры и начинает отсчет 4-х секунд.

В качестве одного из примеров рассмотрим оптимальное расположение арбитров при выполнении 6-ти или 10-ти метрового ударов.

Один из арбитров осуществляет контроль за установкой мяча и расположением игроков обеих команд, которое при 6-ти или 10-ти метровых ударах схоже. А именно:

все игроки (кроме выполняющего удар и вратаря защищающейся команды) располагаются не ближе 5 метров от мяча и за воображаемой линией, проходящей через мяч параллельно линии ворот. При этом они не должны создавать помехи игроку, выполняющему удар. Игрок, выполняющий удар, должен быть четко определен. Другой арбитр следит за линией ворот и вратарем, который должен располагаться согласно Правилам игры так:

при 6-ти метровом ударе - на линии ворот

при 10-ти метровом ударе - внутри штрафной площади не ближе 5 метров от мяча.

Один из арбитров осуществляет контроль за установкой мяча по месту нарушения, «стенкой» и линией ворот. Другой арбитр контролирует действия игроков, не участвующих в установке «стенки».

Взаимодействие арбитров.

Взаимодействие арбитров основано на постоянном передвижении, обеспечивающем указанное ранее расположение, с тем, чтобы просматривать пространство между игроками, участвующими в единоборствах, а также контролировать действия всех игроков, находящихся как на площадке, так и в «технических зонах», осуществляя контроль за мячом при любых ситуациях

строгом выполнении функций Правила V, а именно: если судья и 2-ой судья одновременно фиксируют нарушения Правил, но мнения о том, какую команду нужно наказать расходятся, то решение судьи является приоритетным

необходимости того, что сигналы и жесты, применяемые арбитрами, были четкими и понятными хронометристу и 3-ему судье и строго соответствовали тем жестам, которые приведены в Правилах игры

-четком и точном выполнении своих обязанностей хронометристом и 3-им судьей, которые изложены в Правилах.

Техника судейства единоборств.

С момента начала игры оба арбитра обязаны обеспечить четкое соблюдение Правил играющими командами. Среди нарушений Правил игры, наиболее часто встречаются те, которые связаны с борьбой за мяч.

Для правильной оценки нарушений Правил в борьбе за мяч арбитры должны следовать следующим принципам:

контролировать действия всех игроков на площадке - для этого судьи должны располагаться лицом к игре так, чтобы все игроки находились между ними.

просматривать пространство между игроками, участвующими в единоборстве за мяч, т.е. всегда находиться в «профиль» к игровому моменту. Такое расположение арбитров по отношению к борющимся за мяч игрокам достигается за счет их постоянного движения лицом к игре с использованием различных видов бега: приставными шагами, спиной вперед и т.д.

Оценка нарушений Правил в борьбе за мяч.

Арбитры должны руководствоваться простым но достаточно эффективным принципом:

- если между борющимися за мяч игроками нет зазора, значит имеется контакт, а если есть контакт, то судья должен определить - произошло нарушение Правил или нет.

Единственным критерием оценки нарушения Правил (в тот момент когда мяч находится в игре) является то, кто первым сыграл в мяч, не нарушив перед этим Правил игры. Если перед тем, как сыграть в мяч (или не сыграв в мяч вовсе) игрок совершит одно из нарушений, описанных в Правиле 12 (толчок, задержка руками, задержка корпусом, захват и т.д.), то он должен быть наказан согласно Правил игры.

Алгоритм оценки единоборств.

В каждой игровой ситуации арбитры обязаны правильно разобраться и оценить ее возможное развитие, которое бы не противоречило Правилам игры.

Оценка игрового эпизода - это последовательность действий, которые характеризуются ниже.

При единоборстве арбитру следует определить, что было первоначально - игра в мяч или физический контакт с соперником?

На этот вопрос арбитры должны лично давать квалифицированный ответ.

Если в мяч, то арбитру необходимо оценить: мяч в игре или нет?

Здесь от арбитров требуется предельное внимание при выходе мяча из игры, особенно в спорных ситуациях.

В процессе игры постоянно используются технические приемы отбора мяча, которые подразделяются на разрешенные и запрещенные Правилами игры.

При выполнении запрещенного технического приема при игре в мяч арбитру необходимо определить, был ли умысел при его выполнении или нет.

При определении умысла арбитр должен четко понимать, что применена несоразмерная, не представляющая необходимости сила в борьбе за мяч или умышленно выполненный технический прием представляет опасность и не дает возможности сопернику овладеть мячом или препятствует достижению им цели, а также мешает воспользоваться принципом преимущества.

После того, как выполнен запрещенный Правилами технический прием (или действие), арбитру необходимо сделать паузу (не более 2-3 секунд) с тем, чтобы определить использовать ли принцип преимущества или необходимо остановить игру.

Если преимущества нет, то игру следует остановить, руководствуясь следующими обстоятельствами: был ли запрещенный технический прием (действие) умышленным или нет.

Если действие (технический прием) умышленно - то без всяких колебаний арбитр обязан вынести дисциплинарные санкции игроку - нарушителю.

Если в момент нарушения преимущество есть, то дисциплинарные санкции нарушителю выносятся сразу после остановки игры. Если игрок «сыграл» в соперника, то арбитру необходимо оценить ситуацию: был ли мяч в игре или не в игре.

Умышленное (преднамеренное) действие, это значит:

нет реальной возможности сыграть в мяч или эта возможность слишком мала).

грубым приемом лишает соперника возможности овладеть мячом, занять выгодное положение, чтобы забить гол или оскорбляет его. См. симулирует нарушение, т.е. пытается обмануть арбитра, показывая, что против него якобы было совершено нарушение или имитирует получение травмы и т.п.

игрок использует чрезмерную силу или проявляет жестокость по отношению к сопернику, не борясь за мяч, т.е. действует агрессивно. Неумышленные действия по отношению к сопернику могут быть например такие: столкнулся по инерции, пытался сыграть в мяч, но немного опоздал, столкнулся с соперником не видя его и т.п.

Основные принципы методики судейства в мини-футболе изложенные в данном материале безусловно не являются КАТЕГОРИЧНЫМИ.

Постоянный процесс дальнейшего развития и совершенствования мини-футбола отражается и на творческом процессе корректировки методики арбитража.

СПИСОК ЛИТЕРАТУРЫ:

1. <https://www.вестник-науки.рф/>

Komarovich A.S.

trainer-teacher

Children's and youth sports School

of Chernyansky district

(Russia, Belgorod region, Chernyanka village)

**FEATURES OF THE ORGANIZATION AND HOLDING
MINI-FOOTBALL COMPETITIONS AND THEIR REFEREEING**

***Abstract:** the article discusses the features of the organization and conduct of mini-football competitions and their refereeing.*

***Keywords:** mini-football, competitions, refereeing.*

УДК 504:37

Королева Л.А.

педагог дополнительного образования

МБУДО «Станция юннатов»

(г. Белгород, Россия)

Кавтарадзе Л.О.

педагог дополнительного образования

МБУДО «Станция юннатов»

(г. Белгород, Россия)

КРАЕВЕДЕНИЕ - ОДНО ИЗ ВАЖНЕЙШИХ СРЕДСТВ СВЯЗИ ОБУЧЕНИЯ И ВОСПИТАНИЯ

Аннотация: в данной статье рассматривается проблематика краеведческого подхода в воспитании школьников, предоставлен план мероприятий его реализации. В результате проведения такой значимой работы происходит развитие экологической этики обучающихся, формируется ответственность в их отношениях с природой, воспитывается любовь к Родине.

Ключевые слова: краеведческий подход, план мероприятий по экологическому воспитанию, программа «Эколята - дошколята», краеведческая работа.

Слово «краеведение» как научный термин стало употребляться в XX веке. Но к краеведению как к научной и учебной деятельности в России обратились еще в восемнадцатом веке В.Н. Татищев, М.В. Ломоносов, Н.И. Новиков. На необходимость знакомить детей с живой природой и историей родных мест настоятельно указывал В.Г. Белинский. Важность изучения родного края в обучении и воспитании детей подчеркивали в своих трудах Я.А. Коменский, Ж.-Ж. Руссо, Г. Песталоцци [1, с. 3]. К.Д. Ушинский подчеркивал, что «поля Родины, ее язык, ее предания и жизнь никогда не теряют непостижимой власти

над сердцем человека». Он обосновал необходимость включения местного материала в преподавание учебных предметов. Глубоким изучением проблемы краеведения отличается работа русского педагога Н.Х. Весселя, опубликовавшего в 1862 году статью «Местный элемент в обучении», в которой доказывалась необходимость введения в школе специального предмета «отчизноведения».

Теперь никто не сомневается в важности краеведческого принципа при изучении истории, географии, биологии и других предметов. Краеведческий подход помогает осознанию учащимися своей включенности в жизнь своей малой родины, содействуют их адаптации к природной, экономической, социальной и культурной среде своего края. Поэтому ученые подчеркивают необходимость введения в содержание образования краеведения как регионального компонента, так как знания о родном крае, полученные человеком в детстве, будут востребованы до конца жизни. Недаром существует русская пословица «Где родился, там и пригодился». Помимо усиления мотивации учебной деятельности включение в занятие материалов о родном крае имеет и другое значение:

- социализация личности обучающихся;
- повышение уровня духовно-нравственной культуры;
- воспитание патриотических чувств, любви к «малой родине».

Одна из задач краеведческой работы заключается в том, чтобы научить детей самостоятельно работать с краеведческой литературой, СМИ и Интернет-ресурсами, обучить их приемам наблюдений за природно-экономическими явлениями родного края, научить находить и обрабатывать краеведческий материал.

Эта задача успешно решается в ходе реализации дополнительной общеобразовательной (общеразвивающей) программы «Эколята-дошколята» естественнонаучной направленности, ориентированной на формирование у

обучающихся дошкольного возраста знаний об объектах и явлениях родной природы через вовлечение их в познавательную и творческую деятельность.

Основной концептуальной идеей данной программы является организация интересной, содержательной, общественно значимой и практической эколого-биологической деятельности обучающихся дошкольного возраста с позиции комплексного познания и изучения родного края с учетом развития личности, максимального выявления, использования индивидуального опыта каждого обучающегося; педагогической поддержки становления личности ребенка, в познании себя; личного практического вклада каждого в дело охраны природы и изучения ее особенностей. На самых первых этапах ее реализации начинается также работа по формированию у обучающихся навыков самостоятельной творческой работы, по приобщению детей к наблюдениям за природными объектами и явлениями.

Содержание данной программы базируется на стыке нескольких предметных областей: экология, география, ботаника, зоология, фенология.

Особенностью программы является ее прикладной характер: занятия направлены на создание условий для оптимальной социальной и творческой реализации личности обучающихся, их интеллектуального и нравственного совершенствования.

Программа имеет практическое, образовательное, исследовательское и краеведческое направление. Она нацелена на углубленное познание органического мира, прежде всего, родного края, развитие интереса детей ко всему живому, природе, обогащение знаний о связях между природными явлениями, воспитание бережного отношения к природе.

Через приобщение детей к разнообразной деятельности в природе, охране и уходу за растениями, развитие первоначального доброжелательного и бережного отношения ко всему живому происходит целенаправленное формирование универсальных учебных действий (УУД): личностных, познавательных, регулятивных и коммуникативных, способствуя

формированию внутренней позиции личности, понимающей сложный характер окружающей среды и осознающей свое место в ней.

В зависимости от цели и содержания учебного материала предусмотрены различные формы и методы проведения занятий: занятия – путешествия, творческие мастерские, эвристические беседы, и, конечно же, экскурсии, включающие в себя самостоятельные наблюдения, опыты, решение творческих задач, а также сбор информации путём наблюдений, обобщений, бесед. Практическая направленность осуществляется через исследовательские задания, игровые занятия, практические работы и опытно-исследовательскую работу.

Одним из основных методов обучения являются систематические фенологические наблюдения, раскрывающие экологические взаимосвязи в природе и позволяющие заложить основы экоцентрической картины мира у детей, способствуют осознанному изучению природы родного края, а также являются важнейшим средством углубления естественнонаучных знаний обучающихся.

Средствами эффективного усвоения программы курса являются ролевые, дидактические, имитационные игры, творческие задания, опыты и практические работы, создание экологических проектов, изготовление поделок из природных материалов, экскурсии и прогулки в природу, моделирование, разработка и создание экологических знаков, экологические акции, знакомство с определителями, гербаризация, составление памяток.

При использовании краеведческого подхода в обучении необходимо учитывать следующее: краеведческая работа дает эффективные результаты в том случае, если в ее организации соблюдаются системность и непрерывность. Принцип системности и непрерывности направлен на последовательное расширение и углубление краеведческих знаний и умений обучающихся. Он предполагает организацию краеведческой работы в определенной плановой системе в течение всего учебного года.

СПИСОК ЛИТЕРАТУРЫ:

1. Белавина И.Н. Планета – наш дом : методика проведения занятий по основам экологии для школьников/ И.Н. Белавина - М.,2009 .
2. Васильев С.В. Экологическое образование школьников при обучении географии: Монография / С.В. Васильев - СПб.: Изд-во РГПУ им. А.И. Герцена, 2003.
3. Васильев С.В. Методические рекомендации по изучению основ природопользования и охраны природы в школьном курсе географии /С.В.Васильев, Т.В. Васильева. - Л.: ЛГПИ им. А.И. Герцена, 1990.

Koroleva L.A.

teacher of additional education

Station of Young Naturalists

(Belgorod, Russia)

Kavtaradze L.O.

teacher of additional education

Station of Young Naturalists

(Belgorod, Russia)

LOCAL HISTORY IS ONE OF MOST IMPORTANT MEANS LINKS BETWEEN EDUCATION AND UPBRINGING

***Abstract:** this article discusses the problems of the local history approach in the education of schoolchildren, provides an action plan for its implementation. As a result of such significant work, students' environmental ethics are being developed, responsibility is being formed in their relations with nature, and love for the Motherland is being nurtured.*

***Keywords:** local history approach, environmental education action plan, Escalation - Preschoolers program, local history work.*

УДК 504:37

Королева Л.А.

педагог дополнительного образования

МБУДО «Станция юннатов»

(г. Белгород, Россия)

Кавтарадзе Л.О.

педагог дополнительного образования

МБУДО «Станция юннатов»

(г. Белгород, Россия)

РАСШИРЕНИЕ КРУГОЗОРА МЛАДШИХ ШКОЛЬНИКОВ ЧЕРЕЗ ИГРОВУЮ ДЕЯТЕЛЬНОСТЬ

Аннотация: в данной статье рассматривается вопрос о том, как игра влияет на ребенка в процессе его становления, рассказывается о разнообразии игр, сотрудничестве с родителями. В результате проведения игры дети не замечают того, как они учатся чему-то новому.

Ключевые слова: игра, игровое обучение, игровая ситуация, совместная игра.

Наряду с трудом и ученьем игра - одно из замечательнейших явлений жизни, деятельность, как будто бесполезная и вместе с тем необходимая. Невольно чаруя и привлекая к себе как жизненное явление, игра оказалась весьма серьезной и трудной проблемой для научной мысли. Различные исследователи и мыслители нагромождают одну теорию игры на другую - К. Гросс, Ф. Шиллер, Г. Спенсер, К. Бюлер, Фрейд и другие. Каждая из них как будто отражает одно из проявлений многогранного, переливчатого явления игры, и ни одна, по-видимому, не охватывает подлинной ее сущности. Прежде всего, игра - это осмысленная деятельность, т.е. совокупность осмысленных

действий, объединенных единством мотива. Распространенное представление о том, что игра является лишь функционированием, порождается тем фактом, что игровое действие совершается не ради практического эффекта, который оно оказывает на обыгрываемый предмет. Все же человеческая игра - это никак не просто функционирование созревших в организме систем и не движение, которое совершается только потому, что внутри организма накопился излишек нерастроченной энергии. Игра — это деятельность; это значит, что игра является выражением определенного отношения личности к окружающей действительности.

Целью игрового обучения является обеспечение личностно-деятельностного характера усвоения знаний и умений, познавательной активности, направленной на поиск, обработку, усвоение информации, вовлечение учащихся в творческую деятельность.

Известно, что игра – это сочетание повторения и неожиданности, “активный принцип”, “содержательная функция со многими гранями смысла. Она должна строиться на полученных ранее знаниях и умениях и обеспечивать приобретение новых. Игра способствует формированию у детей младшего школьного возраста такого целостного опыта, который пригодится им в будущей учебной и практической деятельности. Она позволяет установить более тесный контакт с одноклассниками, помогает лучше узнать друг друга, развивает коммуникабельность. Порой именно в игре ребенок проявляет себя с совершенно неожиданной стороны. Игра способствует развитию у детей фантазии, выявлению способностей: они сочиняют стихи, рисуют, придумывают конкурсы, сценки, пробуют себя в различных ролях.

Игра вызывает чувство соревнования, желание победить, учит сопереживанию, содействует развитию эмоционально-волевой сферы, стимулирует деятельность. В процессе игры постоянно создаются ситуации, требующие немедленного разрешения, что ведет к формированию умения делать

выбор и нести за него ответственность. А это требует самостоятельного решения, инициативы, развитого мышления.

Деловая игра предполагает воспроизведение некоторой деятельности. Каждый решает задачу в соответствии со своей ролью, зная, что его действия отражаются на общих результатах. Это обучение умениям и навыкам сотрудничества, воспитание ответственности за качество выполненной работы перед коллективом. В процессе ролевых игр часть функций, выполняемых учителем, передается детям. Это могут быть контрольные, организационные и другие функции, которые выполняют учащиеся-ассистенты, контролеры, докладчики, консультанты, бригадиры и т.д.

Игровая ситуация помогает снять чувство усталости, усиливает произвольное запоминание. В игре ярче и полнее раскрываются способности детей, их индивидуальность. Для застенчивых ребят игра становится иногда единственной возможностью проявить себя.

Важной особенностью игр с картами и карточками является то, что, используя присущий им игровой принцип, можно широко разнообразить их тематику, при этом, естественно, учитывая возраст и уровень знаний учащихся. Взять хотя бы лото. Оно может быть использовано при изучении многих тем и разделов курса.

Лото – это игра на особых картах с номерами или картинками, которые закрываются фишками. В лото с удовольствием играют учащиеся 5 – 7-х классов, причем игру можно проводить как индивидуально, так и в бригадах. Однако для более полного выявления знаний школьников лучше каждому ребенку выдать отдельную карту.

В младшем школьном возрасте усвоение новых знаний в игре происходит успешнее, чем на учебных занятиях. Обучающая задача, поставленная в игровой форме, имеет ряд преимуществ, ведь в игре ребенку понятна сама необходимость приобретения новых знаний и способов действий. Ребенок, увлеченный замыслом игр, не замечает того, что он учится, хотя при этом он то и дело

сталкивается с затруднениями, которые требуют представлений и познавательной деятельности. Если на занятии ребенок выполняет задание взрослого, то в игре он решает свою собственную задачу. Дидактическая игра должна давать ребенку возможность применять на практике то, что ему уже известно, и побуждать к усвоению нового.

Дидактические игры различаются по обучающему содержанию, познавательной деятельности детей, игровым действиям и правилам, организации и взаимоотношениям детей, по роли педагога. Перечисленные признаки присущи всем играм, однако, в одних играх отчетливее выступают одни признаки, в других - иные.

Чёткой классификации, группировки игр по видам нет. Часто игры соотносят с содержанием обучения: игры по сенсорному восприятию, словесные игры, игры по ознакомлению с природой и другие.

Детские объединения «Природная мозаика», «Понарошкин мир», «Экологический театр» тесно сотрудничают с родителями во всех направлениях, в том числе и в игровой деятельности: консультации, родительские собрания, совместные праздники.

Педагог, родители и дети – должны играть вместе. Игра изменяет реальные отношения детей и взрослых, они становятся теплее, ближе, появляется общее дело, тем самым устанавливаются взаимоотношения, взаимопонимание, что сложно сделать потом.

Именно совместная игра – главное содержание общения. Играя и выполняя различные игровые роли, дети учатся видеть события с разных позиций, учитывать действия и интересы других, соблюдать нормы и правила. Так давайте же играть вместе с нашими детьми!

Было отмечено, что воспитанники детских объединений с интересом занимаются, обучающиеся, увлеченные привлекательным замыслом игры, как бы не замечают того, что они учатся. Хотя при этом они то и дело сталкиваются с затруднениями, которые требуют перестройки их представлений и

познавательной деятельности. Результативностью проводимой работы является то, что педагог имеет сохранность детского контингента, результаты мониторинга образовательной деятельности подтверждают положительную динамику.

Уровень усвоения образовательных программ за год обучения соответствует 100 процентам, этому свидетельствует качество знаний и умений воспитанников по итогам мониторинга в группах детских объединений и результатах участия в районных, областных, Международных конкурсах и выставках.

Проявление и развитие познавательной активности учащихся во многом зависит от условий, в которых находится ребенок в школе. Главная роль в создании условий для этого принадлежит педагогу. Именно он поддерживает и улучшает самооценку и самоуважение каждого ученика, показывает учащимся, что оригинальность является важной чертой личности, поощряет успехи и не задерживает внимание на неудачах. Ошибки ребенка рассматриваются, скорее как накапливаемый им опыт, а не повод для наказания или осмеяния. Климат в группе должен сводить к минимуму страха учащихся делать ошибки и старания проявлять познавательную активность даже при неудаче.

СПИСОК ЛИТЕРАТУРЫ:

1. Горбунова, А.И., Методы и приёмы активизации мыслительной деятельности обучающихся.: М.: Просвещение, 2009.-350с.
2. Замов, Л. В., Наглядность и активизация обучающихся в обучении.: Ростов-на-Дону.: Легион, 2008.-210с.
3. Калмыкова, З.И., Зависимость уровня усвоения знаний от активности обучающихся в обучении.: М.: Дрофа, 2000.-220с.
4. Матюшкин, А.М., Проблемные ситуации в мышлении и обучении. М.: Просвещение, 2002.-150с.

Koroleva L.A.

teacher of additional education
Station of Young Naturalists
(Belgorod, Russia)

Kavtaradze L.O.

teacher of additional education
Station of Young Naturalists
(Belgorod, Russia)

EXPANDING HORIZONS OF YOUNGER SCHOOLCHILDREN VIA GAMING ACTIVITIES

***Abstract:** this article examines the question of how the game affects the child in the process of his formation, tells about the variety of games, cooperation with parents As a result of the game, children do not notice how they learn something new.*

***Keywords:** game, game training, game situation, joint game.*

УДК 811.111

Кульджагазова Г.С.

преподаватель методики объединения электроэнергетики
и автоматизации строительных производственных комплексов,
Балканабадская нефтяная средняя профессиональная школа
(Туркменистан, г. Балканабад)

Аннаева Г.

преподаватель методики объединения
цифровых систем и естественнонаучных курсов,
Балканабадская нефтяная средняя профессиональная школа
(Туркменистан, г. Балканабад)

Сапарова К.

преподаватель методического объединения
по комплексу общегуманитарных и социально-экономических предметов,
Балканабадская нефтяная средняя профессиональная школа
(Туркменистан, г. Балканабад)

Ныязмаммедова А.Н.

студент
Балканабадская нефтяная средняя профессиональная школа
(Туркменистан, г. Балканабад)

ПРЕПОДАВАНИЕ ИНОСТРАННЫХ ЯЗЫКОВ С ПОМОЩЬЮ ЦИФРОВЫХ ТЕХНОЛОГИЙ

Аннотация: в данной статье рассматриваются особенности развития языковых методик обучения иностранному языку и их влияние на развитие общества. Проведен

перекрестный и сравнительный анализ влияния выбора направления развития изучения иностранного языка. Даны рекомендации по внедрению технологии в развитие образования.

Ключевые слова: анализ, метод, исследование, образование, иностранный язык.

Сегодня иностранный язык – это не просто часть культуры определенного народа, но и залог успеха, будущей успешной карьеры студентов. Достижение высокого уровня владения иностранным языком невозможно без фундаментальной языковой подготовки в высшей школе. За последние 20 лет стали неизбежными связи между нациями, государствами, организациями и странами, которые создают огромную потребность в знании другого языка или большем многоязычии. Людям необходимо использовать международные языки в таких областях, как торговля, туризм, международные отношения между правительствами, технологии, наука и средства массовой информации.

Метод обучения сравнивает принципы и методы, используемые для обучения. Обычно используемые методы обучения могут включать участие в классе, демонстрацию, декламацию или их комбинацию. Выбор подходящего метода обучения во многом зависит от информации или навыков, которым обучают, а также от способностей и энтузиазма учащихся. Чтобы преподавание было эффективным, учитель должен применять хороший метод. Учитель может составлять собственные планы уроков, заимствовать планы у других учителей, искать планы уроков в Интернете или в книгах. При принятии решения о том, какие методы обучения использовать, учитель должен учитывать «базовые знания» учащихся, окружающую среду и цели обучения. Учителя знают, что ученики учатся по-разному, но почти все дети хорошо реагируют на похвалу. Студенты по-разному воспринимают информацию и демонстрируют свои знания. Учителя часто используют методы, учитывающие несколько стилей обучения, чтобы помочь учащимся запомнить информацию и улучшить понимание. Разнообразные стратегии и методы используются для обеспечения того, чтобы все учащиеся имели равные возможности для обучения. Существует

множество методов обучения иностранным языкам. Предлагаю несколько способов:

С помощью метода Бинго ученики ходят в поисках вещей. Метод мотивирует детей учиться активно и весело. Учитель создает лист бинго и отправляет его каждому ученику. Лист бинго может быть сеткой 5×5. В каждом поле сетки есть слово или изображение. Задача учащегося — найти оговоренное количество слов или изображений: таких предметов, как дерево, транспортное средство, дорожный знак и т. д. Было бы хорошо, если бы хотя бы некоторые из предметов, которые ищут учащиеся, находились снаружи. Метод бинго является хорошим упражнением на свежем воздухе. Если учащийся находит 5 предметов подряд на сетке, он получает бинго. Чтобы получить бинго, предметы в сетке можно расположить в ряд по вертикали, горизонтали или от угла к углу.

Коммуникативный метод. Цель обучения: овладение коммуникативной компетенцией. Содержание обучения: тексты должны показывать конфликты, побуждающие учащегося выражать собственное мнение. Обучение управляется не через грамматику, а направляется коммуникативными интенциями (интенциями). Ученик находится в центре обучения. Языковой план: доминирование языковой продукции над языковой правильностью, правильностью, допускаются ошибки. Язык становится средством общения. Упражнения: упражнения коммуникативной направленности. Студенты учатся «общению в процессе самого общения. Поэтому все упражнения и задания должны быть коммуникативно обоснованы недостатком информации, выбора и реакции».

Конструктивистский метод. Цель обучения: метод основан на фактическом активном обучении учащихся. Задача учителя состоит не в том, чтобы учить, а в том, чтобы способствовать процессу обучения. Урок ориентирован на действие. Образовательное содержание: приближение учащихся к реальности, побуждает учащихся к самостоятельному конструированию своих знаний (например, в рамках проектной деятельности).

СПИСОК ЛИТЕРАТУРЫ:

1. Аванесян, Ж.Г. Английский язык для экономистов: Учебное пособие для студентов экономических специальностей / Ж.Г. Аванесян; Редактор Л.Н. Волкова. - М.: Омега-Л, 2016 - 312 с.
2. Алонцева, Н.В. Английский язык для направления "Менеджмент" = English for Managers : Учебник для студентов учреждений высшего профессионального образования / Н.В. Алонцева, Ю.А. Ермошин. - М.: ИЦ Академия, 2018. - 272 с.
3. Андреева, Л.Л. Английский язык для экономических специальностей: Учебник / Л.Л. Андреева, Н.Д. Гребенникова, Н.В. Млодзинская, Г.С. Пшегусова. - М.: Дашков и К, Академцентр, 2016. - 280 с.

Kuljagazova G.S.

Lecturer in the methodology of combining the electric power industry and automation of building production complexes, Balkanabat oil secondary vocational school
(Turkmenistan, Balkanabad)

Annaeva G.

Lecturer in Methods of Combining Digital Systems and Natural Science Courses,
Balkanabat Petroleum Secondary Vocational School
(Turkmenistan, Balkanabad)

Saparova K.

Lecturer of methodological association on a complex of general humanitarian and socio-economic subjects, Balkanabat oil secondary vocational school
(Turkmenistan, Balkanabad)

Nyyazmammedova A.N.

Student

Balkanabad oil secondary vocational school

(Turkmenistan, Balkanabad)

**TEACHING FOREIGN LANGUAGES
USING DIGITAL TECHNOLOGIES**

***Abstract:** this article discusses the features of the development of language methods of teaching a foreign language and their impact on the development of society. A cross and comparative analysis of the influence of the choice of the direction of development of the study of a foreign language was carried out. Recommendations are given on the introduction of technology in the development of education.*

***Keywords:** analysis, method, research, education, foreign language.*

УДК 37.048

Моржанаева И.Н.

учитель

Казенное общеобразовательное учреждение
Ханты-Мансийского автономного округа-Югры
«Нефтеюганская школа-интернат для обучающихся
с ограниченными возможностями здоровья»

(г. Нефтеюганск, Россия)

ФОРМИРОВАНИЕ БАЗОВЫХ УЧЕБНЫХ ДЕЙСТВИЙ У ОБУЧАЮЩИХСЯ С УМЕРЕННОЙ, ТЯЖЕЛОЙ УМСТВЕННОЙ ОТСТАЛОСТЬЮ И ТМНР

Аннотация: статья посвящена формированию базовых учебных действий у обучающихся с умеренной, тяжелой умственной отсталостью и ТМНР. В статье раскрывается состав базовых учебных действий, представлены методы и приемы формирования базовых учебных действий.

Ключевые слова: базовые учебные действия, жизненные компетенции, функции, методы, приемы.

Контингент детей, обучающихся в системе специального образования качественно изменяется. Тенденции последних лет связаны с увеличением доли обучающихся с тяжелыми формами умственной отсталости. Федеральным образовательным стандартом для обучающихся с умственной отсталостью (интеллектуальными нарушениями) (далее - Стандарт) определена основная задача обучения данной категории детей - формирование основных жизненных компетенций. Основу жизненных компетенций составляют совокупность базовых учебных действий и предметных результатов. Базовые учебные действия (далее - БУД) - это элементарные и необходимые единицы учебной

деятельности, формирование которых обеспечивает овладение содержанием образования обучающимися с умственной отсталостью (интеллектуальными нарушениями). Вопросы формирования (выбор методов и приемов) БУД у обучающихся с тяжелыми формами умственной отсталости. находятся в настоящее время в стадии разработки и формирования. Этим объясняется их актуальность.

Функции базовых учебных действия заключаются в обеспечение возможностей обучающегося осуществлять учебную деятельность, выполнять учебные задачи, использовать необходимые средства и способы их достижения, контролировать и оценивать процесс и результаты деятельности с помощью педагога. Формирование БУД направлено на реализацию следующих задач:

1. Подготовка ребенка к нахождению и обучению в среде сверстников, к эмоциональному, коммуникативному взаимодействию с группой обучающихся.
2. Формирование учебного поведения.
3. Формирование умения выполнять задание.
4. Формирование умения самостоятельно переходить от одного задания (операции, действия) к другому в соответствии с расписанием занятий, алгоритмом действия и т.д.

Стандарт определяет следующие виды базовых учебных действий: личностные, регулятивные, познавательные, коммуникативные. Личностные учебные действия направлены на принятие обучающимся роли ученика, понимание им на доступном уровне ролевых функций и включение в процесс обучения на основе интереса к его содержанию и организации. Коммуникативные учебные действия обеспечивают способность вступать в коммуникацию со взрослыми и сверстниками в процессе обучения всеми доступными средствами коммуникации. Регулятивные учебные действия обеспечивают успешность обучения. Познавательные учебные действия обеспечивают решение поставленной учебной цели, задачи под руководством педагога.

Обучающиеся с умеренной, тяжелой умственной отсталостью и ТМНР обучаются по II варианту АООП. Сложности дефекта значительно затрудняют процесс их обучения и сопровождения. Выделим наиболее значимые для овладения учебной деятельностью особенности обучающихся: отсутствие познавательных потребностей, потребности в общении, в выражении эмоций, в самостоятельности, недоразвитие всех сторон речи, несформированность предметных действий. Чем тяжелее степень интеллектуальной недостаточности ребенка, тем труднее формируются у него учебные действия.

Задачи по формированию базовых учебных действий включаются в индивидуальный образовательный маршрут с учетом особых образовательных потребностей обучающихся. Обучающиеся с глубокой умственной отсталостью, с ТМНР могут лишь частично овладеть БУД.

Формирование базовых учебных действий осуществляется в учебной и внеурочной деятельности (включая коррекционную работу). Это предполагает определенные изменения в организации и содержании учебно-воспитательной, коррекционной работы. Педагогу необходимо установить эмоциональный контакт с обучающимся. Ребенок должен осознавать, что его любят, понимают, всегда готовы ему помочь. Это формирует у него стремление вступать в контакт с окружающими. Необходимы постоянство и непрерывность применяемых воздействий, многократность повторения задания (движения), так как навыки легко утрачиваются без их постоянного закрепления. Следует учитывать, что в содержании уроков и занятий необходимо повторять одни и те же упражнения, постепенно добавляя новые. Выполняемые детьми задания, инструкции должны быть понятны им, направлены на достижение определенной цели, иметь социальную значимость.

При формировании определенных действий педагогом используются следующие виды помощи: разъяснение, показ, задания по подражанию, выделяются следующие этапы:

сопряженная помощь

направляющая помощь (пошаговое выполнение действия)

выполнение действия по образцу

выполнение действия по инструкции поэтапно.

выполнение действия по словесной инструкции

выполнения действия с контролирующей помощью

выполнение действия самостоятельно

Необходимо поощрять самостоятельность, не делать за обучающимся то, что он у может сделать сам.

Для формирования базовых учебных действий в учебном процессе используются технологии, методы, приемы, отвечающие принципам системно - деятельностного подхода: игровые технологии, предметно-практическая деятельность. технологии непосредственно направленные на формирование действий, алгоритмизации обучения, практико-ориентированный характер заданий, рефлексивные технологии.

Виды деятельности обучающихся, направленные на формирование регулятивных базовых учебных действий:

выполнение действия в мыслительной, речевой или материализованной форме (подумать, сосчитать, рассмотреть иллюстрации, таблицы, проанализировать и сравнить, ответить, спросить, соотнести и т.д.);

логические действия на наглядном и доступном вербальном материале в соответствии с индивидуальными возможностями;

планирование действия: что сначала следует сделать, что потом;

работа с алгоритмом, инструкцией;

контроль результата своего действия и действия по ходу выполнения (так ли надо действовать);

исполнение, контроль и оценивании в каждом учебном задании;

контроль по заданному образцу и правилу;

взаимный контроль в совместной деятельности;

рефлексивные моменты: подведение детьми итогов урока, оценка настроения, выявление затруднений, постановка задач будущей работы и пр.

Виды деятельности обучающихся, направленные на формирование познавательных базовых учебных действий:

выполнение манипуляций с предметами;

установление причинно-следственных связей, представление цепочки действий и явлений (поиск лишнего, что раньше и т.д.);

осуществление анализа, сравнения; проведение аналогий;

осуществление интерпретаций рисунков, ситуаций и т.д.;

наблюдения за явлениями окружающей действительности;

использование знаково-символических средств.

Виды деятельности обучающихся, направленные на формирование коммуникативных базовых учебных действий:

Задавать вопросы и отвечать на вопросы (обращаться с вопросом к одноклассникам, отвечать на вопрос о себе, своей деятельности);

обращение к личному опыту (были ли со мной такие же истории, как с ребятами на картинках и т.д.);

участие в коллективных делах, играх

Виды деятельности обучающихся, направленные на формирование личностных базовых учебных действий:

- упражнения, игры, направленные на освоение «роли ученика»;

-освоение способа действия на основе разных видов деятельности, упражнений;

упражнения на ориентировку в социальных ролях;

обращение к личному опыту;

осуществление интерпретаций рисунков, ситуаций и т.д.

рефлексия (оценка настроения).

Формирование базовых учебных действий у обучающихся с у обучающихся с умеренной, тяжелой умственной отсталостью и ТМНР процесс

сложный, трудности овладения у части обучающихся связаны с тяжестью и структурой нарушений психического развития. Поэтому вопросы отбора эффективных методов, приемов их формирования и развития актуальны в специальном образовании.

СПИСОК ЛИТЕРАТУРЫ:

1. Асмолов А. Г. Разработка модели Программы развития универсальных учебных действий [Электронный ресурс]. -Режим доступа. <http://standart.edu.ru/catalog.aspx?CatalogId=2433>. (дата обращения: 24.02.2023).
2. Баряева Л.Б., Бойков Д.И., Липакова В.И. и др. Программа обучения учащихся с умеренной и тяжелой умственной отсталостью - СПб: ЦДК проф.Л.Б. Баряевой. - 2001.
3. Бгажнокова И.М. Обучение детей с выраженным недоразвитием интеллекта. Программно-методические материалы / под ред. И.М. Бгажноковой. -М. : Гуманитар, изд. центр ВЛАДОС, 2007. - 181 с.
4. Об утверждении Федерального государственного образовательного стандарта обучающихся с умственной отсталостью (интеллектуальными нарушениями) [Текст]: Приказ Минобрнауки России от 19 декабря 2014 г. N 1599. / Справочная правовая система «Консультант Плюс».
5. Огурцова М.Э., Томашевская О.А. Формирование регулятивных универсальных учебных действий в начальной школе // Научное сообщество студентов XXI столетия. гуманитарные науки: сб. ст. по мат. XXX междунар. студ. науч.-практ.конф.№3(30).[Электронный ресурс] URL: [http://sibac.info/archive/guman/3\(30\).pdf](http://sibac.info/archive/guman/3(30).pdf) (дата обращения: 20.02.2023)

Morzhanaeva I.N.

teacher

Nefteyugansk Boarding School for students with disabilities

(Nefteyugansk, Russia)

**FORMATION OF BASIC TRAINING ACTIONS
STUDENTS WITH MODERATE,
SEVERE MENTAL RETARDATION**

***Abstract:** the article is devoted to the formation of basic educational actions for students with moderate, severe mental retardation and TMNR. The article reveals the composition of basic educational actions, presents methods and techniques for the formation of basic educational actions.*

***Keywords:** basic learning activities, life competencies, functions, methods, techniques.*

УДК 811.11

Эсенова А.

старший преподаватель кафедры «Психология»
Туркменский государственный университет имени Махтумкули
(Туркменистан, г. Ашгабад)

Бабаева З.

преподаватель кафедры «Психология»
Туркменский государственный университет имени Махтумкули
(Туркменистан, г. Ашгабад)

ОБУЧЕНИЕ СПЕЦИАЛЬНОСТИ НА ИНОСТРАННОМ ЯЗЫКЕ КАК ФАКТОР АКТИВИЗАЦИИ УЧЕБНОЙ ДЕЯТЕЛЬНОСТИ

Аннотация: в данной статье рассматриваются особенности обучения на иностранном языке и его влияние на образование. Проведен перекрестный и сравнительный анализ влияния выбора языка обучения. Даны рекомендации по внедрению разработок в обучение студентов.

Ключевые слова: анализ, метод, исследование, иностранный язык, обучение, технологии.

Международное иноязычное общение стало неотъемлемым компонентом профессиональной деятельности специалистов. Поэтому обучение иностранному языку должно быть профессионально ориентированным. Таким образом, являясь обязательным компонентом общего образования, иностранный язык является неотъемлемой частью качественного профессионального образования. В рамках компетентностно-ориентированного подхода профессиональные компетенции технических специалистов по иностранному языку, среди которых коммуникативная компетенция является ведущей, являются базовыми компетенциями и интегрируют общекультурные,

интеллектуальные, социальные и профессиональные качества личности, обеспечивающие эффективное становление бизнеса. контакты, решение конкретных профессиональных задач. Профессионально-ориентированный подход в обучении иностранным языкам позволяет снять весь комплекс психологических,

Отсюда возникает необходимость формирования личности студента через теснейшую связь иностранного языка со специальными дисциплинами и понимание обучающимися прикладного назначения иностранного языка.

Сегодня иностранный язык как предмет все больше становится языком профессии и призван обеспечить готовность будущих специалистов к адаптации и самоопределению в мире новых информационных технологий, к непрерывному образованию и личностному развитию. Иностранный язык является органичной составляющей такого обучения. Знание ее расширяет профессиональный контекст специалистов, расширяет их профессиональное поле за счет наличия зарубежной информации. Социальный заказ выражается в престижности знания иностранного языка, в приоритетах студентов, активизируя тем самым прагматические аспекты изучения иностранного языка. Прагматичный подход к изучению иностранных языков обращает исследователей к теории Хатчинсона и Уотерса,

□ определение цели обучения становится определяющим фактором в процессе профессионально-ориентированного обучения иностранному языку. Т. Хатчинсон говорил: «Скажи мне, зачем тебе английский, и я скажу, какой английский тебе нужен»;

□ анализ потребностей обучающихся является отправной точкой в построении профильных курсов обучения языку профессии;

□ языковые вариации и регистры становятся основой языка конкретного контекста, поскольку анализ языковых особенностей отдельных профессиональных областей не выявил существенных различий между языком специального назначения и основным языком;

□ язык специального назначения описывается как «ограниченный язык», используемый в ситуациях профессионального общения, вокруг которого строится специальный профессионально-ориентированный курс.

Коммуникативные потребности профессии, в свою очередь, обуславливают необходимость овладения коммуникативной компетенцией. Коммуникативная компетентность как педагогическая категория характеризуется такими чертами, как: глубокие профессиональные знания личности для успешной профессиональной деятельности, осознание личностных смыслов и значений профессиональных знаний для практической и профессиональной деятельности; осознание алгоритма решения профессиональных задач, творческий подход к любому виду деятельности, проявление толерантности в ситуациях профессионального общения.

Очевидно, что профессиональный уровень коммуникативной компетентности делает человека высокоразвитой личностью, повышает его социальную мобильность и экономическую свободу, позволяет войти в открытое информационное пространство.

Таким образом, в русле изложенного выше коммуникативная компетентность студентов вуза рассматривается нами как сформированность целостной личности системной организации и сложной структуры, обладающей комплексом межкультурных, лингво-дидактических, дискурсивных и межличностных коммуникативных умений и знаний, которые базируются на концепции развития языковой личности, способной к продуктивному общению, готовой к диалогу.

Типологическими чертами языковой личности коммуникативного, демократического типа являются: стремление к двусторонним субъект-субъектным отношениям, достижение консенсуса, конструктивный диалог. Принцип иноязычной профилизации определяет содержание профессионально-ориентированной иноязычной подготовки как целостного, комплексного и в то же время интегративного процесса формирования специалиста как языковой

личности, обладающей профессиональной иноязычной и коммуникативной компетенцией.

Учитывая тот факт, что процесс обучения является долговременным процессом, вуз должен подготовить будущих специалистов к самостоятельной работе, мотивировать их на дальнейшую саморекламу в профессиональном пространстве, используя для этого действенный инструмент - знание иностранных языков.

СПИСОК ЛИТЕРАТУРЫ:

1. Антрушина Г.Б., Афанасьева О.В., Морозова Н.Н. Лексикология английского языка: Учебное пособие для студентов педагогических вузов. 8-е издание М.: Дрофа. 2008.
2. Резник Р.В., Сорокина Т.С., Казарицкая Т.А., Резник И.В. Грамматика английского языка. М: Иностранный язык, 2001
3. Haines S., Nettle M., Hewings M. Advanced Grammar in Use Supplementary Exercises. Cambridge University Press, 2007
4. Cotton D., Falvey D., Kent D. Language Leader Course book. Upper intermediate. Pearson, 2013

Esenova A.

Senior Lecturer of the Department "Psychology"
Turkmen State University named after Magtymguly
(Turkmenistan, Ashgabat)

Babaeva Z.

Lecturer of the Department "Psychology"
Turkmen State University named after Magtymguly
(Turkmenistan, Ashgabat)

TEACHING SPECIALTY IN A FOREIGN LANGUAGE AS A FACTOR IN THE ACTIVATION OF EDUCATIONAL ACTIVITIES

***Abstract:** this article discusses the features of learning in a foreign language and its influence on education. A cross and comparative analysis of the influence of the choice of language of learning was carried out. Recommendations are given on the implementation of development of students.*

***Keywords:** analysis, method, research, foreign language, training, technology.*

ЮРИДИЧЕСКИЕ НАУКИ (JURIDICAL SCIENCES)

УДК 34

Верховец Е.С.

магистрант

специальность «Юриспруденция»

Московский финансово-промышленный университет «Синергия»

(г. Москва, Россия)

КОМПЕНСАЦИЯ МОРАЛЬНОГО ВРЕДА ПРИ НАРУШЕНИИ ЛИЧНЫХ НЕИМУЩЕСТВЕННЫХ ПРАВ

Аннотация: в работе рассмотрено понятие морального вреда и особенности взыскания компенсации морального вреда при нарушении личных неимущественных прав. Представлены механизмы правоприменения с анализом судебной практики, а также спектр возможностей и одновременно трудностей с доказательной базой, проанализировано право гражданина на взыскание такой компенсации.

Ключевые слова: моральный вред, компенсация, нарушение прав, требование.

Компенсация морального вреда является способом защиты гражданских прав человека.

Что мы понимаем под понятием «моральный вред»? Пленум Верховного суда в 2022 году дал исчерпывающее определение этого понятия для избежания разночтений. Так, под моральным вредом следует понимать нравственные и/или физические страдания, причиненные действиями или бездействием, которые привели к нарушению имущественных или личных неимущественных прав гражданина, – посягнувшие на его нематериальные блага, имеющиеся от рождения или в силу закона. Здесь мы говорим о широком спектре прав: на жизнь, на здоровье, на честь, на достоинство, на реализацию свобод, гарантированных Конституцией, на уважение и прочие.

Человек, чьи права нарушены, имеет право на компенсацию морального вреда не только в случае прямого на то указания в законе, но и по смыслу конкретного правоотношения, если ему были фактически причинены нравственные или физические страдания. При этом требование компенсации морального вреда может быть заявлено как часть предмета искового заявления, так и в форме самостоятельного иска в гражданском судопроизводстве.

Как разобраться, были ли в результате нарушения прав нравственные или физические страдания?

Под физическими страданиями понимается боль, заболевание, ограничения здоровья, болезненные ощущения, под нравственными – нарушающие душевное спокойствие чувства страха, унижения, неполноценности, разочарования, стыда. В данном случае суду предстоит нелегкая задача разобраться скрупулезно в обстоятельствах дела, объективно оценить незаконные действия причинителя вреда, то, насколько эти действия или бездействие отразилось на личности потерпевшего, насколько тяжкими были последствия для его здоровья или душевного равновесия. Здесь немаловажную роль играет единичность или множественность нарушений прав гражданина, а также здоровье, возраст, род занятий потерпевшего и прочие индивидуальные особенности.

Суд, придя к выводу о необходимости присуждения компенсации морального вреда, руководствуется статьями 151 и 1101 Гражданского Кодекса РФ и определяет сумму взыскания, которая должна отвечать требованиям соразмерности и разумности.

Остановимся на самом нарушении неимущественных прав, которое может повлечь взыскание за моральный вред.

Что такое неимущественные права и нематериальные блага с точки зрения закона? Неимущественные права связаны с такими понятиями как свобода, неприкосновенность личности, честь, достоинство. Данные права

возникают у каждого человека при рождении, они непосредственно связаны с его личностью.

В статье 150 Гражданского кодекса раскрывается понятие «нематериальные блага». К ним закон относит жизнь и здоровье, достоинство личности, личную неприкосновенность, честь и доброе имя, деловую репутацию, неприкосновенность частной жизни, неприкосновенность жилища, личную и семейную тайну, свободу передвижения, свободу выбора места пребывания и жительства, имя гражданина, авторство, иные нематериальные блага, принадлежащие гражданину от рождения или в силу закона, которые неотчуждаемы и непередаваемы иным способом.

Из вышесказанного можно сделать вывод, что главной особенностью личных неимущественных прав является отсутствие материального характера, то есть, изначально нет денежного выражения права, есть привязка к личности, невозможность отчуждения и передачи другому лицу.

Между тем, если того требуют интересы гражданина, нематериальные блага, ему принадлежащие, могут быть защищены в судебном порядке. Конституцией в ст.46 и 52 гарантируется доступ к правосудию, а права потерпевших охраняются законом. Исходя из этого, граждане, пострадавшие от преступления против собственности, также могут рассчитывать на компенсацию морального вреда, если помимо нарушения имущественного права, был затронуто право неимущественное. Соответственно, при оценке последствий преступления против собственности (за пределами стоимости имущества), судом могут учитываться и признаваться существенными различные жизненные ситуации и обстоятельства: эстетическое, фамильное, социально-статусное значение вещей и предметов, против которых было совершено преступление. Достоинство личности охраняется государством, и ничто не может быть основанием для его умаления. Понятие «достоинство» считается прирожденным качеством человека, благом, которое лежит в основе демократии, поэтому каждый вправе ожидать гарантии со стороны государства в отношении своей

личности и защиту. То есть, если объектом преступного посягательства выступают имущественные права потерпевшего, это же преступление может нарушать и его личные неимущественные права и посягать на принадлежащие ему нематериальные блага.

Если смотреть философски, то любое преступление против человека и его имущества, а равно нарушение его имущественных прав в рамках гражданских правоотношений, так или иначе является посягательством на его личность и достоинство, поскольку в данном случае человек испытывает негативные переживания, чувствует себя обманутым, испытывает определенный уровень стресса, становится объектом противоправных или недобросовестных действий.

К числу основных прав и свобод человека и гражданина относится и право частной собственности, и право иметь имущество, владеть, пользоваться и распоряжаться им (ст. 35 Конституции РФ). Зачастую, если не всегда, посягательство на чужое имущество, определяющее материальное право, причиняет человеку или может причинить нравственные страдания, то есть причинять моральный вред.

Между тем, несмотря на бесспорность самого факта, что любое нарушение права вызывает нравственные страдания человека, уровень и величина этих страданий - момент щекотливый и спорный, который оценивается судами вкупе с личностью, ее психотипом и здоровьем, сопутствующими делу обстоятельствами, жизненной ситуацией, материальным положением человека и так далее.

Статьей 12 Гражданского Кодекса в качестве способа защиты гражданских прав в том числе признается защита в качестве компенсации морального вреда. То есть это мера для восстановления нарушенного права.

Моральный вред может заключаться в нравственных переживаниях различного характера, в невозможности продолжать активную привычную человеку жизнь, в утрате близкого человека, в раскрытии тайны семьи и частной жизни, в распространении сведений, которые порочат доброе имя, во временном

ограничении или лишении человека какого-то права, на которое он вправе рассчитывать по закону, в сложностях, связанных со здоровьем и так далее.

В данном контексте считается ли нарушением неимущественных прав и правом требовать компенсации морального вреда нарушение со стороны органов власти, выразившемся в неправомерно примененном штрафе, или за действия управляющей компании МКД, повлекшими невозможность для собственника в полной мере осуществлять свои права пользования и владения недвижимостью?

За подобными нарушениями стоит нравственное переживание личности, необходимость внесения изменений в привычный уклад, выделение времени и моральных сил для отстаивания своих прав и интересов в органах государственной власти и судебных инстанциях. В статье 151 ГК законодатель не установил каких-либо ограничений в отношении действий, которые могут рассматриваться как основание для такой компенсации морального вреда. В статье 55 ч.1 Конституции указано, что перечисление в Конституции Российской Федерации (гл. 2) основных прав и свобод не должно толковаться как отрицание или умаление других общепризнанных прав и свобод человека и гражданина. Справедливость во всех сферах жизни и уважение человека должны быть главными принципами в обществе. Если человек претерпел сильные переживания от нарушения своих прав, как имущественных, так и личных неимущественных, он должен иметь возможность взыскать с нарушителя моральную компенсацию.

Установленный действующим законодательством механизм защиты личных неимущественных прав и нематериальных благ обязывает граждан по общему правилу доказывать факт причинения морального вреда и обосновывать размер денежной компенсации.

Больше всего сложностей с взысканием морального вреда встречается в уголовном судопроизводстве. Гражданские иски в рамках уголовного дела потерпевших о взыскании денежной компенсации морального вреда зачастую остаются без удовлетворения. В соответствии с п. 2 ст. 1099 ГК РФ моральный

вред, причиненный действиями (бездействием), нарушающими имущественные права гражданина, подлежит компенсации в случаях, предусмотренных законом. Гражданским Кодексом не предусмотрена безусловная компенсация морального вреда при доказанности преступления, связанного с посягательством на имущественные права и блага человека, вследствие чего нарушение неимущественных прав в данном контексте должно быть доказано достоверно и иметь прямую связь с преступлением. Либо доказательством должна служить сама личность, индивидуум, обстоятельства его жизни, которые неоспоримо и очевидно говорили бы о нравственных страданиях и затрагивании личных неимущественных прав. Не имея должных оснований, суды отказывают в компенсации. Об этом говорит и судебная практика. (Приговор № 1-196/2021 1-40/2022 от 21 февраля 2022 г. по делу № 1-196/2021)

В некоторых случаях сам факт причинения морального вреда, исходя из жизненной ситуации и обстоятельств дела, не должен подвергаться сомнению, он очевиден. Например, в случае обмана или введения в заблуждение одинокого пенсионера стороной договора, есть ли необходимость для него в доказывании, что любое нарушение его прав, повлекшее потерю даже небольшой с точки зрения среднестатистического гражданина суммы денежных средств, одновременно затрагивает его личные неимущественные права в той степени, когда он может требовать компенсации морального вреда.

По смыслу ст.151 ГК гражданин может требовать компенсации морального вреда, если действиями иных лиц затронуты принадлежащие ему нематериальные блага (включая достоинство личности), если данными действиями причинены физические или нравственные страдания. Компенсация морального вреда осуществляется независимо от возмещения имущественного вреда.

В ряде законов предусмотрена компенсация морального вреда при наличии вины ответчика. При взыскании морального вреда в рамках нарушения прав потребителей (ст.15 Закона РФ от 07.02.1992 N 2300-1) компенсация

присуждается при установлении факта нарушения имущественных прав, то есть при доказанности нарушения права потребителя. Отдельно доказывать нравственные страдания и нарушение личных неимущественных прав при этом нет необходимости, об этом свидетельствует судебная практика. В данных обстоятельствах отказ в удовлетворении требования о компенсации морального вреда не допускается. (Решение № 2-111/2022 2-111/2022(2-1863/2021);~М-1951/2021 2-1863/2021 М-1951/2021 от 25 февраля 2022 г. по делу № 2-111/2022; Решение № 2-150/2022 2-150/2022(2-1906/2021);~М-1991/2021 2-1906/2021 М-1991/2021 от 25 февраля 2022 г. по делу № 2-150/2022)

Если нарушение прав истца находит свое подтверждение в материалах дела о защите прав потребителей, то суд с учетом разумности и справедливости, определяет сумму компенсации морального вреда, при этом самим истцом эта сумма может быть названа любая или не названа. При отсутствии доказанности вины ответчика по делу о защите прав потребителей, моральный вред также не возмещается. (Решение № 2-245/2022 2-245/2022~М-2430/2021 М-2430/2021 от 21 февраля 2022 г. по делу № 2-245/2022)

В Трудовом Кодексе в ст.237 и ст.21 закреплено право работника на возмещение морального вреда, причиненного неправомерными действиями или бездействием работодателя. Если указанными действиями /бездействием причинен вред здоровью, то согласно разъяснениям, содержащимся в п. 32 Постановления Пленума Верховного Суда РФ от 26.01.2010 N 1 "О применении судами гражданского законодательства, регулирующего отношения по обязательствам вследствие причинения вреда жизни или здоровью гражданина", причинение вреда жизни или здоровью гражданина непосредственно затрагивает его личные нематериальные блага и, безусловно, влечет физические или нравственные страдания, поэтому наличие морального вреда в данном случае очевидно и не требует отдельного доказательства, а определению подлежит лишь размер компенсации. Это подтверждается судебной практикой, например,

Решением № 2-274/2022 2-274/2022~М-23/2022 М-23/2022 от 24 февраля 2022 г. по делу № 2-274/2022.

Статьей 1100 Гражданского Кодекса предусмотрены случаи компенсации морального вреда даже независимо от вины причинителя вреда - в том числе в случае, когда вред причинен жизни или здоровью гражданина источником повышенной опасности, например при управлении автомобилем.

И все же в ряде случаев гражданину необходимо доказывать свои нравственные и физические страдания, в том числе медицинскими справками и заключениями, которые могли бы с достоверностью дать понять суду, что нарушение неимущественных прав прямо следует из иного правонарушения в сфере гражданских / административных правоотношений.

Факт нарушения личных неимущественных прав может подтверждаться любыми средствами доказывания, предусмотренными статьей 55 ГПК РФ, в том числе объяснениями сторон и третьих лиц, показаниями свидетелей, письменными доказательствами (включая распечатки из сети Интернет, мессенджеров, скриншоты), а также вещественными доказательствами, аудио- и видеозаписями, заключениями экспертов.

При этом представленные свидетельства и доказательства могут не говорить суду о прямой связи между действиями ответчика и понесенными нравственными страданиями. Тем не менее, при наличии вины ответчика по предъявленным требованиям, пусть даже в части, компенсация морального вреда должна иметь место быть, хотя при слабой доказательной базе сумма компенсации может быть сильно снижена. (Решение № 2-142/2022 2-142/2022(2-2432/2021);~М-2333/2021 2-2432/2021 М-2333/2021 от 21 февраля 2022 г. по делу № 2-142/2022)

Тем не менее, обратясь к моим рассуждениям выше, страдания и переживания испытывает любой гражданин, столкнувшись с несправедливостью и нарушением закона, что в той или иной степени отразилось на его жизни или его желании быть полноценным равноправным членом гражданского общества.

Как доказать гражданину, что нарушение его прав негативно сказалось на его душевном состоянии, привело к психологическому спаду, переживанию чувства унижения и несправедливости.

Можно ли это измерить, и имеет ли право такой гражданин на компенсацию? Следуя букве закона, это нравственные страдания, и суд может возложить на нарушителя обязанность денежной компенсации морального вреда, одновременно рассматривая внимательно все обстоятельства дела и индивидуальные особенности личности. В качестве примера рассмотрим ч.1 ст.16 Федерального закона от 02.05.2006 N 59-ФЗ "О порядке рассмотрения обращений граждан Российской Федерации": гражданин имеет право на возмещение убытков и компенсацию морального вреда, причиненных незаконным действием (бездействием) государственного органа, органа местного самоуправления или должностного лица при рассмотрении обращения, по решению суда. Однако, согласно правовой позиции Конституционного Суда Российской Федерации, выраженной в Определении от 29 сентября 2011 г. N 1068-О-О, данная статья закона не закрепляет порядок реализации данного права, поэтому правила компенсации морального вреда определяются гражданским законодательством (статья 151 и глава 59 ГК РФ).

Право гражданина на рассмотрение его обращения органами власти связано с его личными нематериальными благами, то есть при установлении факта нарушения прав гражданина на рассмотрение его обращения органами государственной власти, местного самоуправления и их должностными лицами у него возникает право на компенсацию морального вреда, причиненного указанным нарушением, при этом факт причинения нравственных переживаний не презюмируется при признании другой стороны нарушителем и требует обоснования и доказательств. Но как нужно доказывать моральные унижения и страдания, если человек добивается реализации своих прав, обращается в органы власти с требованиями разъяснения каких-либо нарушений, постановлений и так

далее, что в демократическом обществе должно быть нормой, если мы при случае всегда критикуем страну за бюрократию, но при этом стучаться в закрытую дверь считается хоть и нарушением закона со стороны чиновника, но не достаточным основанием для компенсации морального вреда.

Получается, что для обоснования нравственных и физических страданий необходимо медицинское заключение, выписка из стационара, а равно и свидетельские показания, что именно нарушение порядка получения ответа от органа или нарушение сроков получения такого ответа повлекли негативные последствия для здоровья. К отказу в удовлетворении иска по такому случаю пришел Шадринский районный суд Курганской области в Решении № 2-122/2022 2-122/2022(2-1975/2021;)-М-1922/2021 2-1975/2021 М-1922/2021 от 17 февраля 2022 г. по делу № 2-122/2022.

Можно сделать вывод, что, если это прямо не указано в законе, и не установлены основания, предусмотренные ст. 1100 ГК, то компенсация морального вреда требует проработанной доказательной базы, предоставление истцом очевидных доказательств того, что со стороны ответчика имели место действия, нарушающие неимущественные права или посягающие на нематериальные блага, что, как я подчеркивала выше, является затруднительно в части письменных доказательств. Решение № 2-183/2022 2-183/2022(2-2169/2021;)-М-1491/2021 2-2169/2021 М-1491/2021 от 9 марта 2022 г. по делу № 2-183/2022.

Между тем, Пленум Верховного суда РФ разъяснил в 2022 году, что отсутствие в законодательном акте прямого указания на возможность компенсации морального вреда не означает, что потерпевший не имеет права на такое. Несмотря на частые отказы в удовлетворении исковых требований о компенсации морального вреда по причине отсутствия оснований или подтверждения нравственных или физических страданий, я убеждена, что при подаче исковых заявлений стоит включать указанное требование в предмет иска, так как само обращение личности за защитой своих нарушенных прав в судебные

инстанции говорит о нравственных страданиях. А вот определение степени таковых уже остается на откуп суда, тем не менее, даже незначительная сумма компенсации при наличии вины нарушителя способна удовлетворить истца именно в части морали и нравственности, снизить остроту конфликта, стать актом справедливости и верховенства закона.

В настоящее время особенно актуально желание взыскания компенсации морального вреда, причиненного незаконными или недобросовестными действиями/бездействием органов и лиц, наделенных публичными полномочиями, или их решениями. На мой взгляд, при наличии вины нарушителя право в любом случае взыскания компенсации морального вреда должно быть закреплено законом, потому что размер определяет суд, и то, что положено человеку, испытавшему физические страдания и вред здоровью, нельзя сравнить с чувством унижения и ущемления достоинства личности, тем не менее, по моему мнению, оба субъекта должны иметь право на компенсацию.

СПИСОК ЛИТЕРАТУРЫ:

1. Конституция РФ. Законы о флаге, гербе и гимне Российской Федерации – 4-е изд. – М.:ВАКО, 2022
2. Гражданский Кодекс РФ. Части первая, вторая, третья и четвертая. – Москва: Проспект, 2022
3. Постановление Конституционного Суда РФ от 24.05.2021 N 21-П "По делу о проверке конституционности части первой статьи 293 Уголовного кодекса Российской Федерации в связи с жалобой гражданина Р.В. Величенко"
4. Постановление Конституционного Суда РФ от 15.01.1999 N 1-П "По делу о проверке конституционности положений частей первой и второй статьи 295 Уголовно - процессуального кодекса РСФСР в связи с жалобой гражданина М.А. Ключева"
5. Постановление Пленума Верховного Суда РФ от 15.11.2022 N 33 "О практике применения судами норм о компенсации морального вреда"
6. <https://sudact.ru/> Судебная практика по искам, связанным с компенсацией морального вреда

7. Постановление Конституционного Суда РФ от 26.10.2021 N 45-П "По делу о проверке конституционности статьи 151 Гражданского кодекса Российской Федерации в связи с жалобой гражданина С.Ф. Шиловского"
8. Закон РФ от 07.02.1992 N 2300-1 (ред. от 05.12.2022) "О защите прав потребителей"
9. Постановление Пленума Верховного Суда РФ от 26.01.2010 N 1 "О применении судами гражданского законодательства, регулирующего отношения по обязательствам вследствие причинения вреда жизни или здоровью гражданина"
10. Трудовой Кодекс РФ по состоянию на 25/01/23 – Москва: Проспект, 2023
11. Федеральный закон "О порядке рассмотрения обращений граждан Российской Федерации" от 02.05.2006 N 59-ФЗ
12. Табунщиков А.Т. «Компенсация морального вреда». Учебно-практическое пособие. – Москва: Проспект, 2023
13. Чашин А.Н. «Моральный вред: доказывание и опровержение». – Дело и Сервис, 2017
14. Гражданское право. Учебник. Второй том. – МГУ им. Ломоносова. Кафедра гражданского права. – Статут, 2019

Verkhovets E.S.

Moscow Financial and Industrial University "Synergy"

(Moscow, Russia)

COMPENSATION FOR MORAL DAMAGE IN CASE OF VIOLATION OF PERSONAL NON-PROPERTY RIGHTS

***Abstract:** the paper considers the concept of moral harm and the specifics of collecting compensation for moral harm in violation of personal non-property rights. The mechanisms of law enforcement with the analysis of judicial practice, as well as the range of possibilities and at the same time difficulties with the evidence base are presented, the right of a citizen to recover such compensation is analyzed.*

***Keywords:** moral damage, compensation, violation of rights, demand.*

УДК 34

Голубцова Д.Д.

студент, 4 курс бакалавриата, ИПНБ, юриспруденция

Российская академия народного хозяйства и государственной службы

при Президенте Российской Федерации

(г. Москва, Россия)

АРБИТРАЖНЫЕ ПРОЦЕДУРЫ УРЕГУЛИРОВАНИЯ МЕЖГОСУДАРСТВЕННЫХ ЭКОНОМИЧЕСКИХ СПОРОВ

Аннотация: в статье рассмотрены особенности арбитражных процедур урегулирования межгосударственных экономических споров, обозначена правовая база, проведено разграничение между видами арбитража, описаны преимущества и недостатки международного арбитража, а также определены актуальные проблемы международного арбитража в контексте урегулирования межгосударственных экономических споров.

Ключевые слова: арбитражные процедуры, урегулирование межгосударственных экономических споров, международный арбитраж, особенности арбитражных процедур, проблемы международного арбитража.

Межгосударственные экономические споры - это споры между двумя или более государствами или их правительствами, затрагивающие экономические интересы или коммерческие отношения. Эти споры могут возникать, по различным причинам, в частности, из-за толкования норм, содержащихся в контрактах, нарушения торговых соглашений или споров о природных ресурсах. Разрешение межгосударственных экономических споров зачастую бывает сложным и трудным процессом из-за различных правовых систем участников спора, культурных различий и политических соображений.

Арбитраж представляет собой форму разрешения споров, при которой стороны соглашаются передать свой спор на рассмотрение одного или нескольких арбитров, которые примут обязательное для исполнения сторон

решение. Одним из основных преимуществ арбитража является то, что это частный процесс, что означает, что стороны могут сохранить конфиденциальность разбирательства. Это особенно важно в рамках межгосударственных экономических споров, поскольку публичное раскрытие деталей спора может нанести ущерб репутации вовлеченных правительств или иметь негативные последствия для их коммерческих интересов. Еще одним преимуществом арбитража является то, что это гибкий процесс, который может быть адаптирован к потребностям сторон. Стороны могут выбрать арбитров, место проведения, язык и правила процедуры. Это может помочь обеспечить справедливость и эффективность процесса, а также повысить вероятность получения желаемого результата.

Однако арбитраж имеет и некоторые недостатки. Одним из основных является то, что арбитры могут не обладать тем же уровнем знаний или опыта, как судьи в национальных судах, что может привести к менее предсказуемому или менее квалифицированному решению. Другая проблема заключается в том, что стороны могут не иметь таких же прав на апелляцию или пересмотр, как в национальных судах, что может затруднить оспаривание неблагоприятного решения. Кроме того, расходы на арбитраж могут быть высокими, особенно если стороны предпочитают привлекать узкоспециализированных арбитров или юристов.

Перейдем к вопросу правового регулирования международного арбитража.

Правовая основа международного арбитража базируется на международных конвенциях и национальных законах. Основной международной конвенцией является Конвенция Организации Объединенных Наций о признании и приведении в исполнение иностранных арбитражных решений (Нью-Йоркская конвенция), которая была принята более чем 160 странами. Данный акт предусматривает признание и приведение в исполнение арбитражных решений в странах, подписавших ее, что облегчает сторонам

приведение в исполнение результатов арбитражного разбирательства, а также устанавливает требования к действительному арбитражному соглашению, которые включают требование о согласии сторон передать свой спор в арбитраж.

Следующими актами регулирования выступают Европейская конвенция о международном коммерческом арбитраже 1961 года, она затрагивает вопрос арбитражных соглашений, арбитражного процесса в целом и специфики арбитражных решений и Межамериканская конвенция о международном коммерческом арбитраже 1975 года, которая имеет некоторые сходства с Нью-Йоркской и предусматривает, в том числе, презумпцию обязательности исполнения арбитражных соглашений и решений.

Правила арбитражного разбирательства также подробно описываются в Гаагских конвенциях 1907 года и в Общем акте 1928 года.

Также необходимо обратить внимание на институциональные правила, которые содержат рекомендации по ведению арбитражного разбирательства. Например, Международная торговая палата (МТП) опубликовала регламент международного коммерческого арбитража, который содержит рекомендации по назначению арбитров, ведению разбирательства и форме арбитражного решения. Правила различных учреждений отличаются, и стороны должны тщательно продумать, какое учреждение использовать, исходя из своих конкретных потребностей и интересов.

Еще одним важнейшим источником выступает международный договор. Это связано с тем, что договорная форма предоставляет возможность сторонам точно сформулировать правомочия и обязательства сторон, что выступает основой единообразного толкования и применения норм, примером выступает Соглашение Международного Валютного Фонда 1944 года, Генеральное соглашение по тарифам и торговле 1947 года (ГАТТ), Соглашение между Правительством Российской Федерации и Правительством Республики Узбекистан о воздушном сообщении 1994 года и др.

Таким образом, перечень источников международного права, которые были приведены выше и закрепляют принципы и правила рассмотрения межгосударственных споров, не является исчерпывающим. К источникам еще можно причислить решения и резолюции международных организаций, которые играют большую роль в установлении норм международного права, односторонние акты государств, которые возлагают на государства определенное обязательство поступать согласно заявленному ранее, а также международно-правовые обычаи.

Перейдем к рассмотрению видов арбитража и их особенностей.

Существует несколько видов арбитража, которые могут быть использованы для разрешения межгосударственных экономических споров: арбитраж *ad hoc* и институциональный арбитраж.

Арбитраж *ad hoc* - это разовая форма арбитража, которая не управляется каким-либо учреждением, а правила его проведения согласовываются между сторонами. Арбитраж *ad hoc* часто используется при решении межгосударственных экономических споров, поскольку он обеспечивает большую гибкость в отношении выбора арбитров, места проведения и правил процедуры. Однако арбитраж *ad hoc* в то же время может быть более сложным в управлении, поскольку стороны должны согласовать все аспекты арбитражного процесса, так как при таком виде арбитража отсутствует определенный регламент, стороны при желании лишь имеют право сослаться на регламент уже действующего институционального международного коммерческого арбитража либо на типовой арбитражный регламент.

Институциональный арбитраж - это форма арбитража, которая управляется таким учреждением, как Международная торговая палата или Американская арбитражная ассоциация. Этот вид арбитража часто предпочитают стороны в коммерческих спорах, поскольку он обеспечивает определенный уровень организации и структуры арбитражного процесса. Институциональные арбитражные правила разработаны для обеспечения

эффективности, справедливости и предсказуемости. Этот вид арбитража действует непрерывно, не прекращая своего существования после разрешения конкретного спора. Учреждается в соответствии с нормами конкретных международных соглашений или в соответствии с общей арбитражной договоренностью между отдельными государствами.

Одним из основных преимуществ институционального арбитража является то, что учреждение, управляющее арбитражем, предоставляет нейтральную третью сторону для надзора за процессом. Это помогает обеспечить справедливое и беспристрастное проведение процедуры международного арбитража. Учреждение также оказывает административную поддержку, которая может включать составление расписания слушаний, ведение переписки и издание процессуальных актов.

Еще одним преимуществом институционального арбитража является то, что он обеспечивает основу для проведения арбитража. Регламент учреждения обычно охватывает такие важные процедурные вопросы, как назначение арбитров, проведение арбитражных слушаний и исполнение арбитражного решения. Это помогает обеспечить последовательное проведение арбитража, что может быть особенно важно в случае сложного предмета межгосударственных коммерческих споров.

Институциональный арбитраж также часто предпочитают стороны, поскольку он может облегчить приведение в исполнение арбитражного решения. Большинство регламентов институционального арбитража предусматривают, что решение является окончательным и обязательным, и в каждой из организаций, как правило, предусмотрены процедуры, способствующие исполнению решения в случае, если одна из сторон не выполнила его в обусловленный срок.

Несмотря на многочисленные преимущества, институциональный арбитраж имеет свои недостатки. Одним из основных критических замечаний в адрес институционального арбитража является то, что он может быть более

дорогостоящим, чем арбитраж ad hoc, где стороны назначают арбитров и устанавливают собственные процедуры. Это связано с тем, что учреждение, управляющее арбитражем, обычно взимает высокую плату за свои услуги.

Кроме того, стороны могут посчитать, что институциональный арбитраж может быть излишне формальным или бюрократическим и поэтому может быть не самой подходящей формой разрешения споров. В конечном итоге, выбор того, использовать ли институциональный арбитраж или арбитраж ad hoc, будет зависеть от конкретных потребностей сторон и характера спора.

Арбитраж является популярным методом разрешения споров в международных экономических отношениях, однако использование арбитражных процедур для решения межгосударственных экономических споров не лишено проблем.

Далее мы можем перейти к обсуждению некоторых существующих проблем арбитражных процедур разрешения межгосударственных экономических споров.

Первой проблемой выступает ограниченность сферы применения арбитражных соглашений. Во многих случаях межгосударственные экономические соглашения предусматривают арбитраж только для определенных видов споров, таких как споры о толковании или применении соглашения. Это оставляет без внимания другие виды споров, которые могут возникнуть в ходе экономических отношений между государствами, например, споры о нарушении договора или нарушении прав интеллектуальной собственности. Эта особенность может привести к фрагментарной и неэффективной системе разрешения споров, а также к стремлению сторон разрешить свои споры на более выгодной для них площадке, а не на той, которая была оговорена в соглашении первоначально.

Вторая проблема заключается в отсутствии прозрачности арбитражного разбирательства. В отличие от судебного разбирательства, арбитражное разбирательство является частным и конфиденциальным. Это может затруднить

для третьих сторон оценку справедливости и беспристрастности арбитров, а также качества правовых аргументов, представленных сторонами.

Отсутствие прозрачности может также подорвать легитимность арбитража как средства разрешения межгосударственных экономических споров. Если общественность не уверена в справедливости и беспристрастности арбитражного процесса, она может не принять результаты арбитражных решений.

В качестве третьей проблемы необходимо обозначить отсутствие возможности приведения арбитражных решений в исполнение. Хотя арбитражные решения обязательны для исполнения сторон, универсального контрольного механизма над их исполнением на данный момент не существует. Вместо этого стороны должны полагаться на национальные суды той страны, где было вынесено решение или где у стороны, проигравшей спор, есть активы.

Это может быть проблемой в межправительственных экономических спорах, где проигравшей стороной может быть государство или межправительственная организация, обладающая значительными активами за пределами юрисдикции, в которой было вынесено арбитражное решение. В таких случаях исполнение арбитражного решения может быть затруднено или даже невозможно.

Четвертая проблема - высокие расходы на арбитраж. Арбитраж может быть дорогостоящим, особенно если предмет спора сложный и интересы стороны представляют известные юристы. Это может стать существенным барьером для небольших государств, которые могут не располагать ресурсами для участия в арбитражном разбирательстве.

Помимо этого, высокая стоимость арбитража также может привести к задержкам в разрешении споров. Если одна из сторон не в состоянии оплатить свою часть расходов, арбитраж может быть приостановлен или прекращен, оставив другую сторону без разрешения спора.

Арбитражные процедуры стали популярным средством разрешения межгосударственных экономических споров. Эти процедуры являются альтернативным способом разрешения споров, который может быть более эффективным и в некоторых случаях менее затратным, чем традиционные судебные разбирательства. Позволяя сторонам выбирать желаемых арбитров и устанавливать собственные правила процедуры, арбитраж обеспечивает индивидуальный подход к разрешению споров.

Однако, как и любой механизм, международный арбитраж имеет нерешенные проблемы. Эти проблемы включают ограниченную сферу применения арбитражных соглашений, отсутствие прозрачности, отсутствие возможности принудительного исполнения, но в то же время арбитражные процедуры обладают существенными преимуществами, к ним относятся принцип состязательности и равноправия сторон, на котором базируется арбитражный механизм, конфиденциальность спора и гибкий процесс его проведения. Важной особенностью арбитражных процедур является то, что они создают реальную возможность для участников международного экономического оборота в процессе юридической защиты своих прав и интересов обеспечить не только формальное равенство при разрешении споров, но и фактическое.

Кроме того, арбитраж также может помочь сохранить отношения между сторонами, поскольку он позволяет избежать конфронтационного характера судебных разбирательств. Использование арбитража при разрешении межгосударственных споров становится все более распространенным явлением, многие международные организации и соглашения требуют или поощряют его использование.

Однако важно отметить, что эффективность арбитража зависит от готовности сторон добросовестно участвовать в процессе. Именно поэтому необходимо тщательно рассмотреть конкретные обстоятельства каждого спора, прежде чем принимать решение о проведении арбитража.

СПИСОК ЛИТЕРАТУРЫ:

1. Абашидзе А. Х. Международное право. Мирное разрешение споров : учебное пособие для бакалавриата и магистратуры / А. Х. Абашидзе, А. М. Солнцев. — 3-е изд., испр. и доп. — М. : Издательство Юрайт, 2018. — С. 221.
2. Аникин. А. В. Международный экономический аспект / А.В. Аникин. - М.: Международные отношения; Издание 2-е, перераб. и доп., 2018. – С. 109.
3. Ашавский Б.М. Основные принципы международного права – нормативная основа международного экономического правопорядка. // Евразийский юридический журнал. 2016, №1(92). – С. 71.
4. Вельяминов Г.М. Международное экономическое право и процесс (Академический курс): Учебник / Российская академия наук. Институт государства и права; Академический правовой университет; Г.М. Вельяминов. – М.: Волтерс Клувер, 2004. – XVIII. – С. 478.
5. Европейская конвенция о внешнеторговом арбитраже - [Электронный ресурс]. Режим доступа: https://sccinstitute.com/media/69151/euro_convention_on_arbitration_ru.pdf (дата обращения 25.02.2023).
6. Общий акт о мирном разрешении международных споров - [Электронный ресурс]. Режим доступа: <http://consultant.parus.ua/?doc=03DFZ09181> (дата обращения 24.02.2023).
7. Конвенция Организации Объединенных Наций о признании и приведении в исполнение иностранных арбитражных решений - [Электронный ресурс]. Режим доступа: https://uncitral.un.org/ru/texts/arbitration/conventions/foreign_arbitral_awards (дата обращения 25.02.2023).

8. Матвеева Т. Д. Международное право: учебник для академического бакалавриата / Т. Д. Матвеева. — 2-е изд., пер. и доп. — М. : Издательство Юрайт, 2018. – С. 371.

Golubtsova D.D.

student, 4th year

Russian Presidential Academy of National Economy and Public Administration
(Moscow, Russia)

ARBITRATION PROCEDURES FOR SETTLEMENT OF INTERSTATE ECONOMIC DISPUTES

***Abstract:** the article examines the features of arbitration procedures for the settlement of interstate economic disputes, identifies the legal framework, distinguishes between types of arbitration, describes the advantages and disadvantages of international arbitration, and identifies the current problems of international arbitration in the context of the settlement of interstate economic disputes.*

***Keywords:** arbitration procedures, settlement of interstate economic disputes, international arbitration, features of arbitration procedures, problems of international arbitration.*

УДК 34.08

Копытов Н.А.

слушатель 2 факультета (подготовки руководителей (начальников)
территориальных органов МВД России)
Академия управления МВД России
(г. Москва, Россия)

Цепелев В.Ф.

доктор юридических наук, профессор,
Академия управления МВД России
(г. Москва, Россия)

**ТРАНСНАЦИОНАЛЬНОЕ СОТРУДНИЧЕСТВО
ПРАВООХРАНИТЕЛЬНЫХ ОРГАНОВ В БОРЬБЕ
С ОРГАНИЗОВАННОЙ ПРЕСТУПНОСТЬЮ**

Аннотация: борьба с организованной преступностью требует объединения усилий всех государств, поэтому международное сотрудничество правоохранительных органов является одним из важнейших вопросов права.

Ключевые слова: органы внутренних дел, организованная преступность, взаимодействие, правоохранительные органы, Интерпол.

Международное сотрудничество в борьбе с преступностью является важным направлением уголовной политики, разрабатываемым и реализуемым на глобальном, региональном и национальном уровнях. Борьба с организованной преступностью в данном случае рассматривается как часть единого правового явления и заслуживает самого пристального внимания.

В международных отношениях между правоохранительными органами России и зарубежных стран используются различные формы взаимодействия, в том числе:

- 1) обмен информацией;
- 2) выдача преступника (выдача);
- 3) международный розыск лиц;
- 4) выполнение поручений по запросу;
- 5) проведение совместных оперативно-розыскных мероприятий.

Особое значение для России имеет сотрудничество с государствами-участниками Содружества Независимых Государств. Положительную динамику развития и совершенствования международного сотрудничества можно проиллюстрировать следующими цифрами.

Главный информационно-аналитический центр» МВД России в своем докладе «Состояние преступности в Российской Федерации за январь-ноябрь 2021 года» представил следующие данные о динамике организованной преступности: «Организованные группы или преступными сообществами совершено 20,2 тыс. тяжких и особо тяжких преступлений (+25,1%), а их доля в общем количестве расследованных преступлений данных категорий увеличилась с 8,1% в январе-ноябре 2020 года до 9,5%.

В ходе межгосударственного оперативно-профилактического мероприятия «Розыск» задержано почти 3000 подозреваемых.

В ходе мероприятия сотрудники полиции обнаружили 1610 пропавших без вести. Задержано 2943 подозреваемых, находящихся в розыске за совершение преступных деяний, в том числе 448 за совершение тяжких и особо тяжких преступлений».

На территории Российской Федерации задержано 212 человек, находящихся в розыске органов внутренних дел (полиции) государств-участников СНГ. Добавляется, что на территории стран-участниц СНГ выявлено 108 человек, разыскиваемых российскими правоохранительными органами.

Формы взаимодействия по уголовным делам о преступлениях, совершенных организованными группами или преступными сообществами (преступными организациями), обычно взаимосвязаны. Например, эффективный обмен информацией часто влечет за собой необходимость совместного проведения оперативно-розыскных мероприятий на территориях разных стран.

В целях укрепления и расширения международного сотрудничества в борьбе с организованной преступностью необходимо некоторое отступление взаимодействующих сторон от соблюдения принципа государственного суверенитета в сфере правоохранительной деятельности, что могло бы сделать его более эффективным, ликвидировать те преимущества, которые преступные организации, а преступники, нарушающие принцип суверенитета, осуществляют трансграничные преступные операции. Этому также может способствовать национальное законодательство.

Бельгия стала первой страной, национальное законодательство которой ввело ограничения на экстрадицию лиц, преследуемых за политические преступления. Ее примеру последовали Великобритания, Нидерланды, Франция, Германия и другие.

Так, в пункте «а» части 1 ст. Статья 6 Закона Великобритании об экстрадиции устанавливает, что никто не может быть выдан или задержан для выдачи другому государству, если компетентные органы считают, что преступление, в котором оно обвиняется или осуждено, носит политический характер. Не являются исключением в этом отношении и государства ближнего зарубежья. Так, например, согласно ст. 3.1.3 Закона Азербайджанской Республики «О экстрадиции (выдаче)» в выдаче лица отказано, если деяние, совершенное запрашиваемым лицом, на которое страна ссылается как на основание для выдачи, признано Азербайджанской Республики как преступление политического характера. При этом целью исключения выдачи лиц, совершивших политическое преступление, является недопущение выдачи, которая может повлечь за собой необъективное уголовное преследование и

наказание лица, вызванное соображениями политического характера, а также недопущение Азербайджана от вмешательства во внутривнутриполитические конфликты других государств.

Таким образом, борьба с преступностью тесно связана с политикой и суверенитетом государства. В ряде случаев можно наблюдать решение политических вопросов, а также чрезмерное ограничение вмешательства других стран во внутренние дела страны в ущерб решению проблем борьбы с организованной преступностью.

На территории Российской Федерации продолжено сотрудничество с международными организациями и правоохранительными структурами, действующими под эгидой СНГ, ООН, ШОС, ОДКБ.

В 2021 году осуществлялся информационный обмен и координировались международные полицейские операции, оперативно-профилактические, оперативно-розыскные и следственные мероприятия. Оказана поддержка при исполнении международных следственных приказов и запросов о правовой помощи по уголовным делам.

Продолжалась деятельность рабочих групп по координации взаимодействия в сфере противодействия транснациональной преступности, незаконной миграции и приграничного сотрудничества.

Совершенствовались правовые основы взаимодействия с правоохранительными органами иностранных государств. МВД России обеспечило подписание 7 международных договоров (в дистанционном формате), в том числе касающихся информационного взаимодействия, борьбы с незаконным оборотом наркотиков, формирования совместных информационно-координационных центров органов внутренних дел, а также софинансирование, медицинское обеспечение и санаторно-курортное лечение.

В сфере борьбы с транснациональной преступностью органы внутренних дел взаимодействовали с Генеральным секретариатом Международной

организации уголовной полиции – Интерполом и правоохранительными органами стран-членов этой организации.

Участие в ряде мероприятий и проектов, проводимых под эгидой Интерпола. В 2020 году НЦБ Интерпола МВД России и его территориальные подразделения обеспечили информационное сопровождение 39,1 тыс. уголовных дел и 4,4 тыс. дел оперативного учета.

Наиболее интенсивное взаимодействие с зарубежными коллегами велось по преступлениям в сфере экономики, розыску угнанных транспортных средств и преступлениям против личности.

По каналам Интерпола были розыски около 8,3 тыс. (+12,4%) обвиняемых (подозреваемых) и 264 (+12,3%) пропавших без вести. В международный розыск объявлены 1,2 тысячи преступников и 59 пропавших без вести. За рубежом установлено местонахождение 228 фигурантов, задержано 166, в том числе 20 разыскиваемых за убийства, 47 за мошенничество, 17 за наркопреступления.

Найдено 6 пропавших без вести. С помощью системы удаленного доступа к информационным ресурсам НЦБ и Генерального секретариата Интерпола проверено более 56,4 млн объектов (2019: 92,1 млн), в том числе 47,3 млн физических лиц, 2 млн автомобилей, 7,1 млн документов.

Таким образом, рассмотрение некоторых вопросов международного сотрудничества правоохранительных органов в борьбе с организованной преступностью показывает его многоаспектность и в то же время указывает на ряд еще не решенных проблем совершенствования этой деятельности.

СПИСОК ЛИТЕРАТУРЫ:

1. О службе в органах внутренних дел Российской Федерации и внесении изменений в отдельные законодательные акты Российской Федерации [Электронный ресурс]: федер. закон от 30 ноября 2011 г. № 342-ФЗ // Доступ из справ.-правовой системы «КонсультантПлюс» (дата обращения: 25.03.2022).

2. Бирюков П. Н. Российское законодательство о выдаче преступников: проблемы и перспективы / П. Н. Бирюков // Московский журнал международного права. 2000. № 4. С. 186–193.
3. Волеводз А. Г. Границы свободы и неприкосновенности в уголовном судопроизводстве: Замечание общего порядка № 35 Комитета по правам человека ООН / А. Г. Волеводз // Библиотека криминалиста. Научный журнал. 2017. № 3(32). С. 32–41.
4. Цепелев В.Ф. Уголовно-правовые, криминологические и организационные аспекты международного сотрудничества в борьбе с преступностью: Дис. ... д-ра юрид. наук. М., 2001. С. 11.

Kopytov N.A.

student of the 2nd faculty (training of heads (chiefs)
of territorial bodies of Ministry of Internal Affairs of Russia)
Academy of Management of
Ministry of Internal Affairs of Russia
(Moscow, Russia)

Tsepelev V.F.

Doctor of Law, Professor,
Academy of Management of
Ministry of Internal Affairs of Russia
(Moscow, Russia)

**TRANSNATIONAL COOPERATION
LAW ENFORCEMENT AGENCIES
IN FIGHT WITH ORGANIZED CRIME**

Abstract: the fight against organized crime requires the joint efforts of all states, therefore international cooperation of law enforcement agencies is one of the most important issues of law.

Keywords: internal affairs bodies, organized crime, interaction, law enforcement agencies, Interpol.

УДК 343.35

Ситдикова Э.М.

студентка 3 курса магистратуры

Российская академия народного хозяйства и государственной службы

при Президенте Российской Федерации

(г. Москва, Россия)

ДЕЯТЕЛЬНОСТЬ ПРОКУРАТУРЫ ПО ЗАЩИТЕ ПРАВ И СВОБОД ЧЕЛОВЕКА И ГРАЖДАНИНА В РОССИЙСКОЙ ФЕДЕРАЦИИ

Аннотация: в статье рассматриваются некоторые особенности деятельности прокуратуры по защите прав и свобод человека и гражданина в Российской Федерации.

Ключевые слова: права человека, права гражданина, прокурорский надзор, полномочия прокурора, защита прав человека.

Защита прав и свобод человека и гражданина в современное время является важнейшей задачей. Объясняется это тем, что основные права и свободы регламентированы в Конституции РФ и иных нормативных правовых актах. При этом совокупность прав и свобод – это ключевой элемент правового статуса личности, которому необходимо уделять пристальное внимание.

От эффективности реализации прав и свобод человека зависит успешность процесса укрепления правопорядка. В этих целях необходима системная деятельность государственных органов, в том числе и органов обеспечения правопорядка. В современном механизме государственного регулирования на большое число государственных органов возложены обязанности по обеспечению защиты прав и свобод человека. Важное значение при этом имеет деятельность прокуратуры в данной сфере.

Говоря о регламентации комплекса прав и свобод человека и гражданина, стоит отметить, что задачи по их защите считаются ключевыми в системе функций государства. Определяется это тем, что их формальной регламентации недостаточно. Очень важным является то, чтобы в общественном правосознании укоренилось восприятие прав и свобод человека и гражданина как высшей ценности в системе человеческих ценностей. Несмотря на то, что в данном направлении разными государственными органами предпринимаются значительные усилия, в современное время существует ряд проблемных вопросов, связанных с защитой прав и свобод человека. Е. А. Лукашева отмечает, что обеспечения прав человека является обязанностью всех ветвей государственной власти. При этом, как она поясняет, эффективность реализации государством данной обязанности оказывает прямое влияние на степень стабильности и устойчивости общества. В случае пренебрежения государством правами и свободами человека, может возникнуть ситуация общественной напряженности. В результате этого, очевидно, возникнут негативные последствия [4, 204-207].

В Федеральном законе «О прокуратуре Российской Федерации» также регламентируется рассматриваемый институт [2]. Так, наличие в данном законе отдельной главы, посвященной прокурорскому надзору за соблюдением прав и свобод человека и гражданина, свидетельствует о том, что публичной властью данной проблеме уделяется значительное внимание. Также становится очевидным, что в данной сфере органы прокуратуры играют важную роль.

Указом Президента РФ «О стратегии государственной национальной политики Российской Федерации на период до 2025 года» определено то, что органы прокуратуры, как и другие государственные органы, обязаны реализовывать государственную политику, направленную на защиту прав и свобод человека, регламентированных в Конституции РФ и иных нормативных правовых актах [3].

Следовательно, значимость прокурорского надзора за соблюдением прав и свобод человека и гражданина определяется тем, что в статье 2 Конституции РФ права и свободы человека рассматриваются в качестве наивысшей ценности. В связи с этим, государство в лице государственных органов и должностных лиц обязано в максимальной степени соблюдать и защищать права и свободы человека.

Особенности деятельности прокурора в рассматриваемой сфере определяются тем, что он осуществляет проверку:

1. соответствия актов, издаваемых исполнительными органами государственной власти и органами местного самоуправления, положениям Конституции РФ и иным нормативным правовым актам;

2. соблюдение законов, в том числе положений Конституции РФ, касающихся регламентации прав и свобод человека.

Реализация возложенных на прокурора полномочий направлена на достижение полного соблюдения прав и свобод человека. При этом их обязаны соблюдать как государственные и муниципальные органы, так и все иные должностные лица. Кроме того, прокурор должен следить за тем, чтобы незаконные и неправомерные нормативные правовые акты своевременно отменялись. В случае установления таких фактов прокурор также должен обеспечить в рамках своих полномочий привлечение к юридической ответственности лиц, которые допустили те или иные нарушения в данной сфере.

Как отмечает О. М. Громова, в современное время в России функционирует система государственных органов, в которую входят контролирующие, правоохранительные и судебные органы. Их деятельность ориентирована на то, чтобы должным образом обеспечивались и защищались права и свободы человека и гражданина [8, 93-104].

Следует отметить, что сам по себе институт защиты прав и свобод человека состоит из ряда структурных элементов. Так, действующим законодательством определены отдельные категории граждан, чьи права

необходимо защищать в первую очередь. Речь идет о тех категориях людей, которые по тем или иным причинам попали в сложные жизненные ситуации. К таковым, в первую очередь, следует отнести инвалидов, пожилых людей, сирот, матерей-одиночек и так далее. Наряду с ними, в защите прав и свобод нуждаются и другие категории граждан, например, военнослужащие, сотрудники различных правоохранительных органов. Особый правовой статус последних определяется тем, что в силу специфики служебной деятельности на них возложенные особые обязанности, исполнение которых зачастую приводит к проблемам со здоровьем и так далее.

Таким образом, главная задача прокурорского надзора в данной сфере сводится к обеспечению исполнения положений Конституции РФ, эффективности осуществления правовой защиты прав и свобод человека. При этом важнейшее значение имеет своевременность и оперативность выявления и пресечения нарушения соответствующими субъектами законов. Это необходимо для того, чтобы укреплять законность и укоренить в общественном правосознании мысль о реальной действенности современной системы защиты прав и свобод человека.

Важно понимать обширность прокурорского надзора в данной сфере, так как он включает проверку деятельности всех министерств, органов местного самоуправления, предприятий и организаций. Наличие такого широкого круга субъектов, деятельность которых проверяется прокурором, объясняется тем, что в действующем законодательстве регламентировано большое число прав и свобод человека [4, 204-207].

Экономические, политические, культурные или экологические права могут реально реализовываться лишь в том случае, если они четко гарантированы государством. Однако в практической деятельности реализация личных прав зачастую не отличается полным соответствием действующему законодательству. Это является весьма негативным явлением, свойственным многим правопорядкам. Вместе с тем, деятельность прокурора в

рассматриваемой сфере должна быть направлена на решение наиболее значимых проблем.

В части 4 статьи 27 Федерального закона «О прокуратуре Российской Федерации» определено, что в случае выявления нарушения прав человека, защищаемых гражданским законодательством, если пострадавший по причине возраста, состояния здоровья и иных обстоятельств не может лично защищать свои права или же имеет место быть нарушение прав большей части граждан или же нарушение имеет массовый характер, прокурор уполномочен предъявлять и поддерживать иск в интересах пострадавших в ходе гражданского или арбитражного судопроизводства [5, 43].

На основе этого можно заключить, что в современное время прокурор в некоторой степени ограничен в участии в гражданском процессе ввиду явного сужения его полномочий. Так, полномочия прокурора ограничиваются принципом защиты прав определенного круга лиц, для защиты которых прокурор вправе обращаться в суд. При этом такой принцип регламентирован Федеральным законом «О прокуратуре Российской Федерации» и Гражданским процессуальным кодексом Российской Федерации.

В практической деятельности возникают ситуации, когда прокурорский надзор направлен на обеспечение прав и свобод конкретного круга лиц. Однако в результате этого значительно ограничиваются полномочия прокурора, что приводит к невозможности защиты прав и свобод человека в полной мере. Конечно, защита прав и свобод отдельных наиболее уязвимых групп населения важна, однако это не должно приводить к умалению значимости защиты прав и свобод других граждан. Это подтверждается тем, что Россия, в соответствии с Конституцией РФ, является социальным государством. То есть, публичная власть должна обеспечивать улучшение уровня жизни граждан. Очевидно, данная задача не возложено лишь на органы прокуратуры, однако прокурор также должен принимать участие в данной деятельности.

Отметим, что Генеральным прокурором РФ определяются ключевые направления прокурорского надзора за соблюдением прав и свобод человека. Поэтому прокурорский надзор в данной сфере должен быть ориентирован на решение наиболее значимых и острых проблем. Например, в современное время довольно много проблем возникает по поводу реализации трудовых прав граждан. В практической деятельности зачастую работодатель допускает увольнение женщин, находящихся в отпуске по уходу за ребенком. Также не редки случаи, когда работодатель отправляет работников в отпуск, не выплачивая при этом заработную плату [6, 3-6].

В данном случае проблема заключается в том, что работники довольно редко обращаются в суд для защиты своих трудовых прав, так как они находятся в прямой зависимости от работодателя, который может ухудшить их положение. В связи с этим, при возникновении подобных ситуаций защиту прав граждан может обеспечивать прокурор. Совершенствованию прокурорского надзора в рассматриваемой сфере препятствует наличие ряда проблем, так как действующим законодательством ограничен круг лиц, за защитой прав которых прокурор вправе обращаться в суд. Соответственно, подобные ограничения полномочий прокурора приводит к негативным последствиям.

Следовательно, основной целью прокурорского надзора, за соблюдением прав и свобод человека и гражданина, должно служить достижение такого баланса, при котором права и свободы граждан будут иметь реальное соблюдение всеми должностными лицами, правоохранительными органами, а граждане, в свою очередь, будут иметь уверенность в оказании защиты своих прав и свобод [7, 35-39].

Таким образом, в настоящее время практическая реализация прокурорского надзора за соблюдением прав и свобод человека и гражданина может быть усовершенствована путем наделения прокурора более широкими полномочиями, в том числе и права обращаться за защитой трудовых прав более широкого круга лиц. Экономические, политические, культурные и другие права

граждан могут быть в полной мере реализованы лишь в случае надежного обеспечения личных прав граждан. По этой причине весьма важной задачей в современное время является исследование проблем, посвященных реализации и обеспечению личных прав и свобод человека и гражданина.

СПИСОК ЛИТЕРАТУРЫ:

1. Конституция Российской Федерации (принята всенародным голосованием 12.12.1993 с изменениями, одобренными в ходе общероссийского голосования 01.07.2020) // <http://pravo.gov.ru>, 06.10.2022.
2. Федеральный закон от 17.01.1992 № 2202-1 (ред. от 11.06.2022) «О прокуратуре Российской Федерации» // Российская газета, № 39, 18.02.1992.
3. Указ Президента РФ от 19.12.2012 № 1666 (ред. от 06.12.2018) «О Стратегии государственной национальной политики Российской Федерации на период до 2025 года» // Собрание законодательства РФ, 24.12.2012, № 52, ст. 7477.
4. Ахмедов Р. А. Роль прокуратуры РФ в защите прав и свобод человека и гражданина в современных условиях // Новая наука: от идеи к результату. 2017. № 2. – С. 204-207.
5. Братановский С. Н. Прокуратура Российской Федерации в механизме защиты конституционных прав и свобод человека и гражданина: монография. – Саратов, 2018. – 244 с.
6. Воробьев С. Д. Защита трудовых прав граждан органами прокуратуры // Законность. 2019. № 4. – С. 3-6.
7. Габоев А. Б. Защита прав и свобод человека – важнейший составной элемент при осуществлении государственной национальной политики // Государство и право. 2018. № 1. – С. 35-39.
8. Громова О. М. Права и свободы человека и гражданина как одно из приоритетных направлений деятельности органов прокуратуры //

Стратегическое управление: теория, практика, проблемы: материалы 14-й Региональной научнопрактической конференции. – Владимир, 2017. № 3. – С. 93-104.

Sitdikova E.M.

Russian Presidential Academy of National Economy and Public Administration
(Moscow, Russia)

**ACTIVITIES OF PROSECUTOR'S OFFICE
FOR PROTECTION OF HUMAN & CIVIL RIGHTS
& FREEDOMS IN RUSSIAN FEDERATION**

***Abstract:** the article discusses some features of the Prosecutor's office's activities for the protection of human and civil rights and freedoms in the Russian Federation.*

***Keywords:** human rights, citizen's rights, prosecutor's supervision, prosecutor's powers, protection of human rights.*

УДК 343.35

Ситдикова Э.М.

студентка 3 курса магистратуры

Российская академия народного хозяйства и государственной службы при

Президенте Российской Федерации

(г. Москва, Россия)

СУЩНОСТЬ ПРОКУРОРСКОГО НАДЗОРА ЗА ИСПОЛНЕНИЕМ ЗАКОНОВ

Аннотация: в статье рассматриваются особенности прокурорского надзора за исполнением законов. При этом проанализированы особенности прокурорского надзора за исполнением законов по отдельным направлениям.

Ключевые слова: прокурорский надзор, исполнение законов, полномочия прокурора, органы прокуратуры.

Актуальность исследования правовой природы прокурорского надзора за исполнением законов определяется как многогранностью данного явления, так и его значимостью. В действующей Конституции РФ регламентировано, что Россия является правовым, демократическим государством. Для реализации данных ключевых основ сформирован и функционирует механизм государственного управления. Кроме того, действует принцип разделения властей, в соответствии с которым государственная власть включает в себя исполнительную, судебную и законодательную власть. В соответствии с этим, государственные органы, осуществляющие определенный вид государственной власти наделены определенной компетенцией. Очевидно, в современное время существует достаточное количество проблем на пути становления России в полной мере правовым государством. Именно поэтому надлежащее исполнение

законов, принимаемых законодательными государственными органами, приобретает такую значимость.

Ключевую роль в контроле над исполнением законов в Российской Федерации играют органы прокуратуры. Отметим, что Прокуратура РФ не относится ни к одной из ветвей государственной власти и осуществляет надзорные функции. При этом органы прокуратуры наделены весьма обширными полномочиями при осуществлении надзорной деятельности. Соответственно, прокурор при выявлении факта нарушения или ненадлежащего исполнения того или иного закона, правомочен реагировать, реализуя особые полномочия, которыми он наделен действующим законодательством.

Необходимо понимать, что формулировка «контроль за исполнением законов» понимается в буквальном смысле, так как, в соответствии с ч. 2 ст. 1 Федерального закона «О прокуратуре Российской Федерации» понятие «законы» включает следующие нормативные правовые акты:

1. Конституция РФ;
2. федеральные конституционные законы;
3. федеральные законы;
4. постановления Правительства РФ;
5. указы Президента РФ;
6. ведомственные акты министерств и иных исполнительных органов государственной власти;
7. нормативные правовые акты, которые издаются представительными (законодательными) и исполнительными органами государственной власти субъектов РФ;
8. нормативные акты органов местного самоуправления [2].

При этом важно понимать, что осуществляется не только надзор за тем, как те или иные органы государственной власти исполняют законы, но и непосредственно законность издаваемых нормативных правовых актов разного уровня. Соответственно, деятельностью органов прокуратуры обеспечивается

единое законное пространство. Заслужено органов прокуратуры является оспаривание огромного числа нормативных правовых актов государственных органов разного уровня, которые были приняты с нарушением действующего законодательства, в том числе Конституции РФ. Отметим, что зачастую тот или иной нормативный правовой акт не отменяется, а корректируется, что играет не менее важную роль [9, 168].

Очевидно, прокурорский надзор за исполнением законов по своей природе охватывает большое число субъектов, обязанных в полной мере исполнять действующие законы. В связи с обширностью рассматриваемого направления деятельности органов прокуратуры, оно разделено на различные вспомогательные подотрасли. Например, прокурорский надзор за исполнением законов осуществляется в таких сферах, как социальная, финансовая, природоохранительная и так далее. Очевидно, указанные сферы отличаются своей спецификой, что приводит к необходимости учета всех особенностей при осуществлении прокурорского надзора.

Значимость прокурорского надзора за исполнением законов также определяется и тем, что от эффективности данной деятельности зависит то, насколько четко и в полной мере они исполняются соответствующими субъектами. От этого, в свою очередь, зависит и то, насколько эффективно будут реализовываться определенные государством социальные, экономические и иные преобразования, необходимые для дальнейшего развития нашего государства. Поэтому важен не только сам по себе прокурорский надзор за исполнением законов, но и каждое из отдельных его направлений. Ведь каждое направления данного вида прокурорского надзора касается исполнения законов в наиболее важных сферах государственного регулирования.

Направление прокурорского надзора за исполнением законов может быть определено как надзор за соблюдением положений определенного закона или нескольких законов, регламентирующих определенного рода общественные отношения (например, банковские, налоговые, аграрные). Таких направлений в

современное время довольно много и перечислять их все в рамках настоящего исследования не представляется целесообразным. Однако отметим, что каждое из направлений, как было отмечено ранее, отличается особой важностью, так как ориентирование на надзор за исполнением наиболее важных сфер функционирования государства и общества [5, 115].

Учитывая то, что направления прокурорского надзора за исполнением законов в современное время выделяется более 30 видов, то такой подход следует признать весьма эффективным. Очевидно, обеспечение системного характера прокурорского надзора за исполнением разных по регулируемым общественным отношениям законов более чем оправданно. В результате этого повышается эффективность организации деятельности органов прокуратуры, облегчается организационная деятельность по разграничению отдельных направлений или групп направлений между определенными работниками органов прокуратуры, повышается упорядоченность выявления нарушений действующего законодательства, облегчается процесс анализа допускаемых соответствующими субъектами нарушений.

Классификация видов направлений прокурорского надзора за исполнением законов важна и по другим причинам. Например, в том или ином субъекте РФ могут быть отдельные направления, требующие особого внимания, то есть наиболее проблемные сферы. В таком случае орган прокуратуры имеет возможность в случае необходимости и наличия целесообразности акцентировать внимание на определенном направлении или группе направлений. Напротив, те сферы, в которых не допускаются нарушения закона, могут не требовать постоянного вмешательства прокурора. Вместе с тем, очевидно, что любые нарушения действующих законов должны максимально эффективно пресекаться. В связи с этим, систематизация данной деятельности прокуратуры необходима и очень важна [7, 28].

Необходимо учитывать, что Россия является самым большим по площади государством. Поэтому в той или иной местности может складываться особая

обстановка, требующая взвешенных и акцентированных на определенных проблемах действий от прокурора. Например, в сельской местности зачастую данный вид прокурорского надзора направлен на то, чтобы максимально четко исполнялось аграрное (земельное) законодательство. При этом нарушения законов в данной сфере для сельской местности может привести к весьма негативным последствиям.

Вместе с тем, существуют и другие не менее важные сферы. Например, природоохранные прокуроры обязаны обеспечивать исполнение законов, регламентирующих охрану атмосферного воздуха, вод и так далее. Военные прокуроры, очевидно, должны заниматься обеспечением исполнения законов, регулирующих различные аспекты материально-бытового обеспечения военнослужащих. Также важно, чтобы в данной сфере обеспечивалась сохранность государственного имущества и вооружения, имеющего стратегическое значение в плане обеспечения государственной безопасности.

Важное значение в рамках прокурорского надзора за исполнением законов имеет проведение проверок. При этом для проведения проверки в той или иной ситуации необходимо обязательное наличие следующих условий:

1. прокурор должен обладать определенной информацией, указывающей на факты нарушения соответствующих законов;
2. информация, которой обладает прокурор, должна свидетельствовать о том, что соответствующие вопросы не относятся к компетенции иных государственных органов [9, 171].

Только при таких условиях прокурор должен предпринимать меры для того, чтобы пресечь те или иные нарушения. Необходимо отметить, что поводом для проверки является поступление в соответствующий орган прокуратуры заявления, жалобы и иного обращения. Также проверка может быть проведена на основании тех или иных материалов средств массовой информации, а также сведений, поступивших от контролирующего органа, и иных материалов. Нельзя забывать, что зачастую органы прокуратуры сами выявляют определенные

нарушения. Чаще всего этому способствует прокурорская и правоприменительная практика, а также анализ статистических данных.

Порядок проведения проверок органами прокуратуры регламентирована Приказами Генерального прокурора РФ «О порядке учета и рассмотрения в органах прокуратуры Российской Федерации сообщений о преступлениях» [4]; «Об утверждении и введении в действие Инструкции о порядке рассмотрения обращений и приема граждан в органах прокуратуры Российской Федерации» [3]. Поступающие в органы прокуратуры заявления, жалобы, запросы и обращения на предмет правильности и законности их рассмотрения проверяются Генеральным прокурором РФ, его заместителями и иными руководителями в порядке, установленном действующим законодательством.

Следует отметить, что Генеральная прокуратура РФ, в рамках определения ключевых направлений надзорной политики, концентрирует внимание на решении именно тех вопросов, которые входят в компетенцию, регламентированную действующим законодательством. Для того, чтобы эффективно реализовывать деятельность по надзору за соблюдением Конституции РФ, органы прокуратуры должны обеспечивать своевременное и оперативное устранений всех противоречий.

Наряду с федеральным законодательством, важную роль в государственном регулировании играют и Постановления Правительства РФ. Подобные правовые акты принимаются для того, чтобы решать наиболее важные проблемы. Кроме того, посредством принятия таких правовых актов конкретизируются положения федеральных законов, тем самым обеспечивается реализация их требований в полном объеме. Поэтому деятельность органов прокуратуры по надзору за законностью и правильностью постановления Правительства РФ является очень важной. Именно посредством таких правовых актов регулируются многие важные сферы функционирования государства и общества [8, 164].

Учитывая то, что Правительство РФ является высшим исполнительным органом, обо всех фактах нарушений принимаемых данным государственным органом Постановлений Генеральный прокурор доводит до сведения Президента РФ. После этого предпринимаются меры для устранения выявленных нарушений.

Таким образом, надзорная деятельность органов прокуратуры за исполнением законов отличается особой значимостью и актуальностью. От эффективности деятельности органов прокуратуры во многом зависит соответствие принимаемых нормативных правовых актов действующему законодательству, в том числе Конституции РФ. Поэтому данной деятельности и уделяется столь пристальное внимание. Однако не стоит полагать, что органы прокуратуры занимаются лишь надзором за исполнением законов. Это только один из видов деятельности. Наряду с этим, в случае выявления нарушения любого закона, прокурор вправе принять меры для того, чтобы установить и устранить нарушения соответствующего закона. В этих целях прокурор вправе в зависимости от возникшей ситуации осуществлять прокурорские проверки, совершать иные надзорные действия, а также вносить акты прокурорского надзора.

В связи с этим, совершенствование прокурорского надзора за исполнением законов оказывает значительное влияние на совершенствование действующего законодательства. Более того, специфика осуществления данного вида прокурорского надзора тесно взаимосвязана от процесса совершенствования действующего законодательства, так как в зависимости от этого время от времени могут менять приоритетные направления прокурорского надзора за исполнением законов.

СПИСОК ЛИТЕРАТУРЫ:

1. Конституция Российской Федерации (принята всенародным голосованием 12.12.1993 с изменениями, одобренными в ходе общероссийского голосования 01.07.2020) // <http://pravo.gov.ru>, 06.10.2022.
2. Федеральный закон от 17.01.1992 № 2202-1 (ред. от 11.06.2022) «О прокуратуре Российской Федерации» // Российская газета, № 39, 18.02.1992.
3. Приказ Генпрокуратуры России от 30.01.2013 № 45 (ред. от 28.09.2021) «Об утверждении и введении в действие Инструкции о порядке рассмотрения обращений и приема граждан в органах прокуратуры Российской Федерации» // Законность, № 4, 2013.
4. Приказ Генпрокуратуры РФ от 27.12.2007 № 212 «О порядке учета и рассмотрения в органах прокуратуры Российской Федерации сообщений о преступлениях» // Законность, № 3, 2008.
5. Бобров В. К. Прокурорский надзор: учебник. – М.: Юрайт, 2019. – 212 с.
6. Зюбанов Ю. А. Комментарий к Федеральному закону «О прокуратуре Российской Федерации» (постатейный). – М.: Проспект, 2018. – 400 с.
7. Исаенко В. Н. Возможности использования рекомендаций криминалистики и специальных знаний при осуществлении прокурорского надзора за исполнением законов // Законность. 2018. № 6. – С. 25-29.
8. Кириллова Н. П. Прокурорский надзор: учебник и практикум. – М.: Юрайт, 2019. – 330 с.
9. Сушина Т. Е. Объекты прокурорского надзора за исполнением законов: трансформация понятий // Актуальные проблемы российского права. 2018. № 6. – С. 169-177.

Sitdikova E.M.

3rd year graduate student

Russian Presidential Academy of National Economy and Public Administration
(Moscow, Russia)

ESSENCE OF PROSECUTORIAL SUPERVISION OVER EXECUTION OF LAWS

***Abstract:** the article discusses the features of prosecutorial supervision over the execution of laws. At the same time, the features of the prosecutor's supervision over the execution of laws in certain areas are analyzed.*

***Keywords:** prosecutorial supervision, enforcement of laws, powers of prosecutor, prosecution bodies.*

УДК 343.14

Ситников А.Е.

студент

Восточно-Сибирский филиал

Российский государственный университет правосудия

(г. Иркутск, Россия)

**ПРОБЛЕМЫ ПРЕДОСТАВЛЕНИЯ И ИСПОЛЬЗОВАНИЯ
В КАЧЕСТВЕ ДОКАЗАТЕЛЬСТВ СВЕДЕНИЙ И МАТЕРИАЛОВ,
ПОЛУЧЕННЫХ В РЕЗУЛЬТАТЕ ОСУЩЕСТВЛЕНИЯ
ОПЕРАТИВНО-РОЗЫСКНОЙ ДЕЯТЕЛЬНОСТИ**

Аннотация: в работе освещены основные проблемы, связанные с использованием в качестве доказательств сведений и материалов, которые получены в результате оперативно-розыскной деятельности. Представлены основные нарушения, относящиеся к доказательствам, полученным посредством проведения оперативно-розыскной деятельности (результатам) с использованием технических средств. Посредством анализа, синтеза, индукции и дедукции разработаны способы устранения выявленных противоречий.

Ключевые слова: доказательства, уголовный процесс, результаты оперативно-розыскной деятельности, правила оценки доказательств, допустимость доказательств.

Результаты оперативной розыскной деятельности являются важной частью эффективного взаимодействия оперативно-розыскных и следственных органов в совместной борьбе с преступностью.

Некоторые проблемы могут возникнуть в случае, предоставления дознавателю, следователю результатов оперативно-розыскной деятельности, которые были получены в результате применения технических средств фиксации информации.

В

силу

ст.

89

Уголовно-процессуального кодекса Российской Федерации (далее – УПК РФ)

предусмотрены особые требования к форме и содержанию, предъявляемые к доказательствам, собираемым в процессе осуществления предварительного расследования.

Неопределённость в области формы и содержания представляемых результатов оперативно-розыскной деятельности и в настоящее время является существенной преградой для использования материалов, полученных в рамках проведения оперативно-розыскной деятельности с применением технических средств. Подобные нарушения, в соответствии со ст. 75 УПК РФ, могут повлечь признания полученных доказательств в качестве недопустимых.

Использование в доказывании информации, полученные в результате осуществления оперативно-розыскной деятельности, допустимо при соблюдении следующих требований:

- 1) информация должна указывать на обстоятельства, подлежащие доказыванию;
- 2) информация должна быть доступной для надлежащего процессуального оформления;
- 3) информация должна быть проверяемой [1, с. 12].

В сопроводительных документах необходимо обратить внимание на сведения о тактико-технических характеристиках средств, использованных для фиксации оперативно-розыскной информации [3, с. 67].

Я предполагаю, что эти данные обязаны подкрепляться возможностью предоставления самих технических средств.

Отступление от этого правила может вызвать проблемы с подтверждением их аутентичности и допустимости.

Таким образом, в целях закрепления в качестве доказательств сведений, полученных в результате проведения оперативно-розыскных мероприятий с использованием технических средств, необходимо выполнение трех условий:

Во-первых, оформить соответствующие документы, подтверждающие получение таких сведений на основании требований, предъявляемых к доказательствам УПК РФ. В этих целях нужно на начальном этапе проведения оперативно-розыскного мероприятия предусмотреть возможность использования его результатов в доказывании;

Во-вторых, добытые сведения не должны содержать технических дефектов и иметь высокий уровень качества. Информация обязана быть пригодной для проведения в отношении них экспертных исследований. Для использования технических средств должны привлекаться лица, обладающие специальными познаниями и способные обращаться с данными средствами, а также подтвердить факт и техническую возможность получения сведений в судебном заседании.

В-третьих, обязательно должны быть опрошены лица, участвовавших в осуществлении оперативно-розыскных мероприятий. Это необходимо в целях подтверждения в судебном заседании факта получения указанных сведений именно в результате проведения оперативно-розыскных действий [2, с. 30].

На основании изложенного, предлагаю дополнить в ст. 6 Федерального закона «Об оперативно-розыскной деятельности» следующие положения: «Запрещается проведение оперативно-розыскных мероприятий и использование специальных и иных технических средств не уполномоченными на то настоящим Федеральным законом физическими и юридическими лицами не обладающими специальными познаниями в их использовании».

СПИСОК ЛИТЕРАТУРЫ:

1. Пономаренков В.А. Проблемы представления и использования доказательств в уголовном процессе: автореф. дис. канд. юрид. наук. – Саратов, 1998.
2. Тяжкие и особо тяжкие преступления: квалификация и расследование: Руководство для следователей // под общ. ред. С.Г. Кехлерова; науч. ред. С.П. Щербы. – М., 2001.
3. Земскова А.В. Правовые проблемы использования результатов ОРМ в уголовно-процессуальном доказывании: автореф. дис. канд юрид. наук. – М., 1998.
4. Кореневский Ю.В., Токарева М.Е. Использование результатов оперативно-розыскной деятельности в доказывании по уголовным делам: Методическое пособие. – М., 2000.
5. Приказ МВД РФ № 368, ФСБ РФ № 185, ФСО РФ № 164, ФТС РФ № 481, СВР РФ № 32, ФСИН РФ № 184, ФСКН РФ № 97, Минобороны РФ № 147 от 17.04.2007 «Об утверждении инструкции о порядке представления результатов оперативно-розыскной деятельности дознавателю, органу дознания, следователю, прокурору или в суд» // Российская газета. 2007. № 101.
6. Федеральный закон от 12.08.1995 № 144-ФЗ «Об оперативно-розыскной деятельности» (ред. от 28.12.2022 № 569-ФЗ) [Электронный ресурс]. URL: https://www.consultant.ru/document/cons_doc_law_34481/ (дата обращения: 02.03.2023).
7. Уголовно-процессуальный кодекс Российской Федерации от 18.12.2001 N 174-ФЗ (ред. от 17.02.2023) [Электронный ресурс]. URL: https://www.consultant.ru/document/cons_doc_LAW_7519/ (дата обращения: 02.03.2023).

Sitnikov A.E.

student

East Siberian Branch

Russian State University of Justice

(Irkutsk, Russia)

**PROBLEMS OF PROVISION & USE AS EVIDENCE OF INFORMATION
& MATERIALS, RECEIVED AS RESULT OF IMPLEMENTATION
OF OPERATIONAL & INVESTIGATIVE ACTIVITIES**

***Abstract:** the paper highlights the main problems related to with the use as evidence of information and materials that are obtained as a result of operational investigative activities. The main violations related to the evidence obtained by conducting operational investigative activities (results) using technical means are presented. Through analysis, synthesis, induction and deduction, ways to eliminate the identified contradictions have been developed.*

***Keywords:** evidence, criminal proceedings, results of operational investigative activities, rules for evaluating evidence, admissibility of evidence.*

УДК 342.56

Цыбенжапов Б.Б.

студент

Восточно-Сибирский филиал

Российский государственный университет правосудия

(г. Иркутск, Россия)

Научный руководитель:

Митрофанова А.А.

к.ю.н., доцент кафедры уголовно-процессуального права и криминалистики

Восточно-Сибирский филиал

Российский государственный университет правосудия

(г. Иркутск, Россия)

ДИСЦИПЛИНАРНАЯ ОТВЕТСТВЕННОСТЬ СУДЬИ

Аннотация: в данной работе рассмотрен один из видов ответственности судьи, а именно дисциплинарной. Исследуется проблема создания единого органа, в компетенцию которого может входить вынесения дисциплинарных взысканий судье, совершившему дисциплинарный проступок. Некоторые вопросы деятельности квалификационной коллегии судей. Рассмотрен круг лиц, которые имеют возможность, в рамках действующего законодательства обратиться в квалификационную коллегию судей с жалобой или обращением. Целями данной работы стали рассмотрение актуальных проблем в институте дисциплинарной ответственности судьи. Задачи исследования включают в себя исследование позиций авторов относительно института дисциплинарной ответственности судьи. По итогам приведены статистические данные.

Ключевые слова: дисциплинарная ответственность судьи, судья, квалификационная коллегия судей, дисциплинарный проступок, суд.

Судебная система есть неотъемлемый элемент четко выстроенной современной системы права. Судья в своей деятельности должен руководствоваться законам, принципам и определенными требованиями которые выдвигаются к судьям Кодексом судейской этики (утв. VIII Всероссийским съездом судей 19.12.2012) (ред. от 08.12.2016). Также пункт 2 статьи 3 Закона Российской Федерации "О статусе судей в Российской Федерации" от 26.06.1992 N 3132-1 указывает на то, что при осуществлении своей деятельности судья должен избегать всего, что может умалить авторитет судебной власти, достоинство судьи или вызвать сомнение в его объективности и беспристрастности, в том числе и во внеслужебное время.

Деятельность судей основывается на ряде принципов закрепленных в Конституции Российской Федерации, которая провозглашает в частности независимость, несменяемость и неприкосновенность судьи. Существует определенная процедура привлечения судьи к дисциплинарной ответственности. Решение о привлечении судьи к дисциплинарной ответственности выносит компетентный орган, а именно квалификационная коллегия судей субъекта Российской Федерации или Высшая квалификационная коллегия Российской Федерации. Важно отметить Квалификационная коллегия судей не рассматривает жалобы на принятые судьями процессуальные решения, а только то, что определено соответствующими положениями закона коими являются статьи 17 и 19 Федерального закона "Об органах судейского сообщества в Российской Федерации" от 14.03.2002 N 30-ФЗ. В них определены полномочия органов по применению мер дисциплинарного характера в случае совершения судьей виновного действия (бездействия) при исполнении своих служебных обязанностей или же во внеслужебное время.

Подать жалобу или сообщение о совершении судьей дисциплинарного проступка имеет право гражданин, организация, орган и должностное лицо в квалификационную коллегия судей, в компетенцию которой входит наложение на судью дисциплинарного взыскания.

В своей научной статье Васильев В.И. и Шумов П.В. указывают «Необходимо создание единого дисциплинарного органа, который мог бы рассматривать меры дисциплинарного воздействия». Напротив сейчас существует система органов с соответствующими полномочиями, которая позволяет вынести дисциплинарное взыскание судьей это квалификационная коллегия судей. Перечень дисциплинарных взысканий содержится в статье 12.1 Закона РФ "О статусе судей в Российской Федерации" от 26.06.1992 N 3132-1 и содержит следующий перечень замечание, предупреждение, понижение в квалификационном классе, досрочное прекращение полномочия судьи. Замечание выносится квалификационной коллегией судей, в случае если имел место малозначительный дисциплинарный проступок, также коллегия в праве ограничиться устным порицанием. Предупреждение выносится в случае если дисциплинарная коллегия судей придет к убеждению о том, что вынесение замечания будет недостаточным или же если судья ранее подвергался дисциплинарному взысканию. Понижение в квалификационном классе применяется, если судья совершил существенное нарушение Кодекса судейской этики (утв. VIII Всероссийским съездом судей 19.12.2012) (ред. от 08.12.2016) и имеет дисциплинарные взыскания. Дисциплинарное взыскание в виде досрочного прекращения полномочий судьи применяется в исключительных случаях, если судья совершил проступок несовместимый с высоким статусом судьи. Из чего следует, что на сегодняшний день существует отлаженная система применения дисциплинарных взысканий к судьям, а также компетентные органы, в сферу деятельности которых входит, в том числе и применение дисциплинарных взысканий. Существует определенная правовая база устанавливающая сферу деятельности и порядок формирования таких органов, которая позволяет эффективно им функционировать.

И.В. Попрядухина в своей научной работе пишет «Стоит отметить, что ни в Кодексе судейской этики не в иных нормативно-правовых актах не содержится полного перечня проступков, за которые судья может быть

привлечен к дисциплинарной ответственности, а это, по нашему мнению, существенно осложняет процесс привлечения ответственности судей». На сегодняшний день существует ряд норм, которые прямо регулируют деятельность судьи в момент исполнения им профессиональных обязанностей и его деятельность во внеслужебное время. Основываются они на высоких нравственно-этических требования, что закреплено в пункте 1 статьи 1 Кодекса судейской этики (утв. VIII Всероссийским съездом судей 19.12.2012) (ред. от 08.12.2016). Что касательно создания полного перечня проступков за совершения, которых судья должен быть привлечен к дисциплинарной ответственности. Учитывая, что одним из критериев деятельности и поведения судьи выступают высокие нравственно-этические требования, которым должен соответствовать судья это весьма затруднительно.

В заключении хотелось бы сказать о том, что на сегодняшний день система дисциплинарных взысканий применяемых к судьям в правовой системе Российской Федерации прочно укоренилась, существуют определенная нормативная база, и органы которые осуществляют эту деятельность. По данным находящимся в информационно-телекоммуникационной сети «Интернет», а именно на сайте Высшей квалификационной коллегии судей Российской Федерации. В 2021 г. решениями ВККС РФ заместитель председателя суда общей юрисдикции и 2 арбитражных судей привлечены к дисциплинарной ответственности в виде предупреждения. По решениям ККС за совершение дисциплинарных проступков привлечены к дисциплинарной ответственности 184 судей (177 судей общей юрисдикции и 7 арбитражных судей). Также в ВККС РФ поступило 10175 обращений в отношении судей и руководителей судов. В ККС субъектов РФ поступило 52115 обращений граждан, из них в отношении судей и руководителей судов общей юрисдикции – 49677 и в отношении судей арбитражных судов – 2438. Как видно из представленных статистических данных квалификационными коллегиями ведется активная деятельность по пресечению дисциплинарных проступков.

СПИСОК ЛИТЕРАТУРЫ:

1. Судебная власть: институционально-правовые аспекты : монография / В. К. Аулов, Е. В. Бурдина, Г. Т. Ермошин [и др] ; под ред. Ю. Н. Туганова. - Москва : РГУП, 2019. - 404 с. - Текст : электронный. - URL: <https://znanium.com/catalog/product/1195537>
2. Трудовое право : учебник для бакалавриата / под ред. В.М. Лебедева. — 2-е изд., перераб. — Москва : Норма : ИНФРА-М, 2022. — 368 с - Текст : электронный. - URL: <https://znanium.com/catalog/product/1853681>
3. Скорев, В. А. Судебная система Российской Федерации : учебное пособие для вузов / В. А. Скорев. — Москва : Издательство Юрайт, 2022. — 101 с. // Образовательная платформа Юрайт [сайт]. — URL: <https://urait.ru/bcode/497112>

Tsybenzhapov B.B.

student

East Siberian Branch

Russian State University of Justice

(Irkutsk, Russia)

Scientific advisor:

Mitrofanova A.A.

Candidate of Law, Associate Professor of

Department of Criminal Procedure Law and Criminalistics

East Siberian Branch

Russian State University of Justice

(Irkutsk, Russia)

DISCIPLINARY RESPONSIBILITY OF A JUDGE

***Abstract:** in this paper, one of the types of judge's responsibility, namely disciplinary, is considered. The problem of creating a single body, whose competence may include the imposition of disciplinary penalties on a judge who has committed a disciplinary offense, is investigated. Some issues of the activity of the qualification board of judges. The circle of persons who have the opportunity, within the framework of the current legislation, to appeal to the qualification board of judges with a complaint or appeal is considered. The objectives of this work were to consider current problems in the Institute of disciplinary responsibility of the judge. The objectives of the study include the study of the authors' positions regarding the institution of disciplinary responsibility of the judge. According to the results, statistical data are provided.*

***Keywords:** disciplinary responsibility of judge, judge, qualification board of judges, disciplinary misconduct, court.*

ПСИХОЛОГИЯ (PSYCHOLOGY)

УДК 932.3

Атаев К.

старший преподаватель кафедры «Обществоведение»

Туркменский Государственный медицинский университет им. М. Гаррыева
(Туркменистан, г. Ашгабад)

Атаева С.

преподаватель кафедры «Психология»

Туркменский государственный университет имени Махтумкули
(Туркменистан, г. Ашгабад)

ВЗАИМОСВЯЗЬ ЗДОРОВЬЯ И ПСИХОЛОГИИ

Аннотация: в данной статье рассматриваются особенности психологии и ее влияние на здоровье человека. Проведен перекрестный и сравнительный анализ влияния выбора направления развития изучения психологии. Даны рекомендации по внедрению разработок в здоровье.

Ключевые слова: анализ, метод, исследование, психология, здоровье.

Психология здоровья исследует, как биологические, социальные и психологические факторы влияют на здоровье и болезнь. Психологи здоровья используют психологию для укрепления здоровья, предотвращения болезней и улучшения систем здравоохранения.

Психологи здоровья изучают факторы, которые позволяют людям быть здоровыми, выздоравливать от болезни или справляться с хроническим заболеванием. Они являются экспертами в области здоровья и поведения и пользуются спросом в составе интегрированных групп по оказанию

медицинской помощи, работая с другими врачами над оказанием комплексной медицинской помощи.

В целом, психологи оценивают, диагностируют, и лечить психологические проблемы и поведенческие дисфункции, возникающие в результате или связанные с физическим и психическим здоровьем. Кроме того, они играют важную роль в пропаганде здорового образа жизни, профилактике заболеваний и улучшении качества жизни пациентов. Они выполняют свои клинические роли в соответствии со строгими этическими принципами и кодексом поведения.

Успехи психологических, медицинских и физиологических исследований привели к новому взгляду на здоровье и болезнь. Это отражено в биопсихосоциальной модели, которая рассматривает здоровье и болезнь как продукт комбинации факторов, включая биологические характеристики (например, генетическую предрасположенность), поведенческие факторы (например, образ жизни, стресс, представления о здоровье) и социальные условия (например, культурные влияния, семейное положение). отношения и социальная поддержка). Эта концептуализация здоровья и болезни имеет много научных и практических преимуществ. Во главе этого списка стоит тот факт, что люди могут снизить риск развития серьезных медицинских проблем, получить более эффективное лечение и сократить расходы на здравоохранение, если они обращаются за помощью к междисциплинарной команде, включающей специалистов по поведенческому здоровью.

В настоящее время понимание взаимосвязи между телом, разумом и поведением резко изменило медицинскую систему и практику. Этот переход от биомедицинской парадигмы к биопсихосоциальной медицине характеризует текущую целостную модель обеспечения здоровья.

Поскольку поведение играет жизненно важную роль в психическом и физическом здоровье, поведенческое здоровье становится краеугольным камнем биопсихосоциальной практики. Кэссиди описал, как поведение может

положительно или отрицательно влиять на тело, заявив, что образ жизни, жизненные события и плохое поведение напрямую связаны со здоровьем и болезнью; то, как мы думаем о событиях, определяет нашу реакцию на них в развитии здорового или нездорового поведения и изменений в поведении. Отношение к здоровью определяет, слышим ли мы или прислушиваемся к советам медицинских работников, а личность человека может предрасполагать тело к определенным дисфункциям.

Психология как наука о поведении и психических процессах делает упор на обучение и знания о таких аспектах (например, развитие на протяжении жизни, обучение, мотивации, опыт, эмоции, познание, социальное поведение и отношения, личность и т. д.). Более того, он стремится понять, как биологические, поведенческие и социальные факторы влияют на здоровье и болезнь.

Таким образом, психологи как специалисты по поведенческому здоровью играют важную роль в понимании того, как биологические, поведенческие и социальные факторы влияют на здоровье и болезнь. Они оснащены обучением, навыками и знаниями, чтобы понять, как основные поведенческие и когнитивные процессы (например, познание, эмоции, мотивация, развитие, личность, социальное и культурное взаимодействие) подготавливают тело к развитию дисфункций. С другой стороны, их обучают понимать, как изменяются эти поведенческие и когнитивные функции, какие факторы способствуют их изменению, как диагностируются и лечатся эти дисфункции. При решении таких проблем они также обучены и умеют использовать несколько психологических, психодиагностические и психотерапевтические методы, которые помогают и влияют на способности людей функционировать в различных условиях и ролях. Кроме того, они помогают людям изменить свое поведение и образ жизни, чтобы предотвратить проблемы со здоровьем и вылечиться от них.

Следовательно, потребность в психологах в больницах и медицинских учреждениях резко возросла, и клиническая психология здоровья стала одной из самых важных дисциплин в здравоохранении.

Развитие психологии как медицинской специальности и дисциплины привело к появлению нескольких подполей и подспециальностей. Эти подполя включают клиническую психологию, психологию здоровья (также называемую медицинской психологией или поведенческой медициной), клиническую нейропсихологию, психологию консультирования, реабилитационную психологию, общественную психологию и педиатрическую психологию с узкими направлениями в каждой области.

СПИСОК ЛИТЕРАТУРЫ:

1. Психологическое здоровье личности и духовно-нравственные проблемы современного общества [Электронный ресурс] / Отв. ред. А.Л. Журавлев, М.И. Воловикова, Т.В. Галкина - М.: Институт психологии РАН, 2014
2. Морозюк С.Н., Морозюк Ю.В 10 шагов исцеления от обиды: Практикум по развитию саногенного мышления [Электронный ресурс] / С.Н. Морозюк, Ю.В. Морозюк. - М. : Прометей, 2013.
3. Хрусталеv Ю.М Биоэтика. Философия сохранения жизни и сбережения здоровья [Электронный ресурс] : учебник / Хрусталеv Ю.М. - М. : ГЭОТАР-Медиа, 2013.

Ataev K.

Senior Lecturer of the Department of Social Science
Turkmen State Medical University named after. M. Garryeva
(Turkmenistan, Ashgabat)

Atayeva S.

Lecturer at the Department of "Psychology"
Turkmen State University named after Magtymguly
(Turkmenistan, Ashgabat)

RELATIONSHIP OF HEALTH AND PSYCHOLOGY

***Abstract:** this article discusses the features of psychology and its impact on human health. A cross and comparative analysis of the influence of the choice of the direction of development of the study of psychology was carried out. Recommendations for the implementation of developments in health are given.*

***Keywords:** analysis, method, research, psychology, health.*

УДК 330.01

Атаев Р.

преподаватель

Туркменский государственный институт экономики и управления
(Туркменистан, г. Ашгабад)

Баллокова Х.

студент

Туркменский государственный институт экономики и управления
(Туркменистан, г. Ашгабад)

Реджепгелдиева А.

студент

Туркменский государственный институт экономики и управления
(Туркменистан, г. Ашгабад)

РОЛЬ ПСИХОЛОГИИ В ЭКОНОМИКЕ

***Аннотация:** в данной статье рассматриваются особенности развития психологии и ее влияние на экономические процессы. Проведен перекрестный и сравнительный анализ влияния выбора направления развития экономических отношений. Даны рекомендации по внедрению разработок в изучение экономики.*

***Ключевые слова:** анализ, метод, исследование, экономика, психология.*

Поведенческая экономика - это область исследования, которую часто считают междисциплинарной, поскольку она использует психологические идеи для обоснования экономических моделей. Тем не менее уровень концептуального и методологического обмена между психологией и экономикой оспаривается в литературе. С одной стороны, поведенческие экономические

модели часто представляются как психологически обоснованные модели индивидуального принятия решений. С другой стороны, их часто критикуют за то, что они представляют собой просто более сложные экономические модели.

Степень переноса знаний из психологии в поведенческую экономику является предметом горячих разногласий между двумя лагерями. По мнению ее сторонников, «поведенческая экономика увеличивает объяснительную силу экономики, предоставляя ей более реалистичные психологические основы». Однако, с другой стороны, некоторые авторы отмечают, что, когда экономисты ссылаются на психологические предположения, они часто имеют в виду особый вид психологии, который имеет отношение к экономическому дискурсу. На самом деле признание актуальности результатов психологов для теории рационального выбора зависело от принятия психологами определенных «инструментов моделирования», которые занимают центральное место в экономической теории.

В то же время, однако, было бы несправедливо заключить, что психологи играли лишь второстепенную роль в развитии этой области. Некоторые из наиболее важных вкладов, заложивших основы поведенческой экономики, на самом деле были внесены психологами извне.

И все же взаимодействие между психологией и экономикой кажется ограниченным во времени и масштабах. Например, в случае межвременных функций дисконтирования психология повлияла на экономику лишь в определенной степени: в то время как психологи и экономисты сошлись в формулировке гиперболических функций, они вскоре разошлись в вопросах измерения. После этого короткого эпизода психологи и экономисты вернулись к своим соответствующим методам и эпистемологическим требованиям.

Социальные предпочтения служат хорошей отправной точкой для ответов на эти вопросы по нескольким причинам. Во-первых, социальные предпочтения являются центральной темой поведенческой экономики; вместе с другими основными темами в этой области они также используются для

объяснения отклонений от предсказаний теории рационального выбора или, если быть более точным, от допущения личного интереса, которое часто связывается с аксиомами рационального выбора теория. Более того, по самой своей природе социальные предпочтения кажутся склонными к психологическим соображениям. Они могут включать в себя такие эмоции, как сочувствие, сочувствие, забота, негодование, вина, стыд и т. д. Социальные предпочтения также включают представления об убеждениях и ожиданиях других людей, а это означает, что они требуют, чтобы человек думал с точки зрения другого человека или ставил себя на его место. место кого-то другого. Возможно, изучение этих аспектов может выиграть от экспертизы и пристального внимания психологов, по крайней мере, так склонны заявлять экономисты.

Классическая формулировка гипотезы социальных предпочтений в поведенческой экономике гласит, что «значительное число людей проявляют социальные предпочтения, что означает, что они мотивированы не только материальным личным интересом, но также позитивно или негативно заботятся о материальных выгодах соответствующих эталонных агентов».

Важно отметить, что, хотя социальные предпочтения являются ключевой темой поведенческой экономики, они не охватывают весь спектр поведенческой экономики. Есть много других областей, например, теория перспектив или обращение предпочтений, где взаимодействие между психологией и экономикой могло происходить по-разному. Однако, по крайней мере, в области социальных предпочтений эта статья показывает, что экономисты заимствовали элементы из «психологии» таким образом, чтобы отразить объяснительные ценности, характеризующие экономическую дисциплину, такие как общность, простота, уступчивость и т. д. Иными словами, экономисты передали «стилизованные факты» о социальной психологии человека, то есть высокие общие закономерности поведения, которые могут быть включены в модели, призванные объяснить экономические явления на агрегированном уровне.

Классическая формулировка гипотезы социальных предпочтений в поведенческой экономике гласит, что «значительное число людей проявляют социальные предпочтения, что означает, что они мотивированы не только материальным личным интересом, но также позитивно или негативно заботятся о материальных выгодах соответствующих эталонных агентов».

СПИСОК ЛИТЕРАТУРЫ:

1. Баликоев, В. З. Общая экономическая теория : учебник / В. З. Баликоев. – 16-е изд., перераб. и доп. – Москва : ИНФРА-М, 2020. – 528 с.
2. Богатырева, М. В. Основы экономики : учебник и практикум для среднего профессионального образования / М. В. Богатырева, А. Е. Колмаков, М. А. Колмаков. – Москва : Издательство Юрайт, 2021. – 424 с.
3. Борисов, Е. Ф. Экономика : учебник и практикум / Е. Ф. Борисов. – 7-е изд., перераб. и доп. – Москва : Издательство Юрайт, 2021. – 383 с.
4. Бродский, Б. Е. Макроэкономика : Продвинутый уровень : курс лекций / Б. Е. Бродский. – Москва : Магистр : ИНФРА-М, 2019. – 336 с.

Ataev R.

Lecturer, Turkmen State Institute of Economics and Management
(Turkmenistan, Ashgabat)

Ballokova H.

Student, Turkmen State Institute of Economics and Management
(Turkmenistan, Ashgabat)

Rejepgeldieva A.

Student, Turkmen State Institute of Economics and Management
(Turkmenistan, Ashgabat)

THE ROLE OF PSYCHOLOGY IN THE ECONOMY

***Abstract:** this article discusses the features of the development of psychology and its impact on economic processes. A cross and comparative analysis of the influence of the choice of the development of economic relations was carried out. Recommendations for the implementation of development in the study of the economy are given.*

***Keywords:** analysis, method, research, economy, psychology.*

УДК 932.3

Атаева С.

преподаватель кафедры «Психология»

Туркменский государственный университет имени Махтумкули
(Туркменистан, г. Ашгабад)

Гараджаев М.

преподаватель кафедры «Психология»

Туркменский государственный университет имени Махтумкули
(Туркменистан, г. Ашгабад)

Ковусова Э.

преподаватель кафедры «Психология»

Туркменский государственный университет имени Махтумкули
(Туркменистан, г. Ашгабад)

ОСОБЕННОСТИ СЕМЕЙНОЙ ПСИХОЛОГИИ

***Аннотация:** в данной статье рассматриваются особенности семейной психологии и ее влияние на общественную составляющую. Проведен перекрестный и сравнительный анализ влияния выбора направления развития изучения психологии. Даны рекомендации по внедрению разработок в психологию.*

***Ключевые слова:** анализ, метод, исследование, психология.*

Семейное воспитание окажет важное влияние на детский организм и психологию. Оно отличается от социального воспитания и школьного образования. Он в основном основан на словах и поступках родителей. Дети обогащают свой жизненный опыт через живую атмосферу семьи. Ограниченному географическими условиями и экономическим уровнем

семейному воспитанию уделяется недостаточно внимания, а социальное поведение детей более подвержено проблемам. Поэтому в сельской начальной школе больше необходимо уделять внимание влиянию семейного воспитания на детей и способствовать здоровому развитию физического здоровья детей. Детское социальное расстройство поведения в настоящее время является самым распространенным явлением, препятствующим нормальному развитию детских межличностных отношений, физическому и психическому развитию детей в моей стране. Эта проблема находит отражение не только в психологии детей с социальной инвалидностью, но и у нормальных детей и детей с социальной инвалидностью в повседневных социальных взаимодействиях. На современном рынке продуктового дизайна один продукт не может всесторонне решить практические проблемы, с которыми сталкиваются дети с ограниченными социальными возможностями. Следовательно, необходимо изучить возможность дизайна опыта с многомерными перспективами и междисциплинарной интеграцией.

В целом возраст 0–3 года является критическим периодом развития ребенка и основой развития человека. Подготовка к раннему развитию детей имеет большое значение для совершенствования человеческого капитала в будущем. В том числе семейное раннее образование, физическая подготовка детей, интеллект, психологические способности, улучшение чувства безопасности, силы воли и целеустремленности детей. Улучшение человеческого капитала из источника может обеспечить долгосрочную движущую силу для стабильного развития экономики. Хорошее развитие социальных эмоций в раннем детстве закладывает основу для последующего вхождения в социальную среду. Существует перекрытие в областях развития и поведенческих процессах между социальной компетентностью и эмоциональной компетентностью, набором моделей поведения, которые позволяют кому-то устанавливать и участвовать в позитивных взаимодействиях со сверстниками, братьями и сестрами, родителями и другими взрослыми.

Уменьшение числа сверстников среди членов семьи привело к тому, что дошкольники не желают и не привыкают к общению с окружающими, а также преждевременно переносят семейное и социальное давление. Коренными причинами психического стресса у детей единственного возраста являются мотивационный конфликт, социально-экономический статус, статус образовательного учреждения и психологическая травма. Чрезмерная забота и избалованность также мешают некоторым единственным детям развивать свои познавательные способности здоровым образом. Хорошим примером является ежегодный рост числа детей с аутизмом. Хотя развитие технологий обогатило способы развлечения для детей дошкольного возраста, для детей дошкольного возраста электронные устройства, полные технологического смысла, постоянно искушают детей. Они проводят большую часть своего времени, играя в видеоигры, а не участвуя в них. В мероприятиях на свежем воздухе мало контактов с внешней средой, поэтому у него очень мало понимания себя и других и даже социальных знаний об обществе. В результате у детей школьного возраста возникает фобия социального поведения, причем в разных местах степень социальной фобии различна.

Так называемое социальное поведение относится к «процессу, в котором биологическая личность как индивидуум вырастает в личность социальную и постепенно адаптируется к социальной жизни. Благодаря этому процессу накапливается и продолжается социальная культура, поддерживается и развивается социальная структура, формируется и совершенствуется личность человека». Социализация детей всегда была ключевой проблемой в исследованиях социологии и социологии образования. Изучение значения детской социализации может помочь улучшить понимание детского психологического развития. На заре человеческого общества образование было по существу синонимом социализации. Позднее, в связи с развитием общественных производительных сил, в процессе покорения и преобразования природы люди все больше нуждались в профессиональных приемах и средствах,

а появление специализированных учебных заведений сделало образование и социализацию различимыми. Видно, что воспитание и социализация тесно связаны между собой, и воспитание не вполне равнозначно социализации, но семейное воспитание является важным способом реализации социализации детей, а сама социализация также зависит от школьного воспитания и семейного воспитания.

СПИСОК ЛИТЕРАТУРЫ:

1. Айгумова, З. И. Психология биэтнических семейных отношений / З.И. Айгумова. - М.: Прометей, 2016. - 634 с.
2. Айгумова, Захрат Идрисовна Психология биэтнических семейных отношений. Монография / Айгумова Захрат Идрисовна. - М.: Прометей, 2016. - 718 с.
3. Духовно-нравственные основы семьи: Этика и психология семейной жизни: Ч. 1: Остров духовной жизни// Ч. 2: Семья в русской литературе: Хрестоматия для учителей (сост. Кислицина Т.Г.; под общ.ред. док.филол.наук Троицкого В.Ю.) Изд. 2-е, испр.. Серия: Библи. - Москва: Мир, 2019. - 256 с.

Atayeva S.

Lecturer at the Department of "Psychology"
Turkmen State University named after Magtymguly
(Turkmenistan, Ashgabat)

Garajaev M.

Lecturer at the Department of "Psychology"
Turkmen State University named after Magtymguly
(Turkmenistan, Ashgabat)

Kowusova E.

Lecturer at the Department of "Psychology"
Turkmen State University named after Magtymguly
(Turkmenistan, Ashgabat)

FEATURES OF FAMILY PSYCHOLOGY

***Abstract:** this article discusses the features of family psychology and its impact on the social component. A cross and comparative analysis of the influence of the choice of the direction of development of the study of psychology was carried out. Recommendations for the implementation of developments in psychology are given.*

***Keywords:** analysis, method, research, psychology.*

ЛИТЕРАТУРА РОССИИ И ЗАРУБЕЖНЫХ СТРАН
(LITERATURE OF RUSSIA & FOREIGN COUNTRIES)

УДК 376.72

Сопыева О.Х.

старший преподаватель

Туркменский национальный институт мировых языков

имени Довлетмаммета Азади

(Туркменистан, г. Ашгабад)

Маммедова А.А.

преподаватель

Туркменский национальный институт мировых языков

имени Довлетмаммета Азади

(Туркменистан, г. Ашгабад)

ХУДОЖЕСТВЕННЫЙ ОБРАЗ МУДРОГО ОТЦА
В ТВОРЧЕСТВЕ МАХТУМКУЛИ

Аннотация: в данной статье рассматриваются особенности творчества Махтумкули. Проведен перекрестный и сравнительный анализ влияния выбора направления развития изучения литературы. Даны рекомендации по внедрению разработок в изучение литературы.

Ключевые слова: анализ, метод, исследование, литература.

Среди туркменского народа широко распространены различные легенды и предания о жизни Довлетмаммеда Азади, мыслителя туркменской классической литературы, мастера слова, его заботе о дружной и мирной жизни в едином государстве, его авторитете в народе. Также в творчестве сына поэта – Махтумкули есть несколько стихотворений, посвященных его отцу Азади.

Махтумкули воздвиг ему большой памятник, воспев поэтический образ своего мудрого отца, совершенного мастера – Довлетмаммеда Азади. Поэт относится к нему с большим почтением. Он проникает в глубины зрелости и совершенства, следуя по стопам своего отца Азади. Он также учится у своего отца с любовью говорить о своей родине и своем народе. Он видит, что творчество отца необходимо для воспевания героев-выходцев из народа, готовых народное горе воспринимать как свое. В своих стихах об отце поэта («Atamyň», «Oglum-azadym», «Накы çün», «Molla Azadym», «Azadym kany?», «Adam ata bilen duşdy») Довлетмаммет Азади – не только его отец, но и его наставник. Поэт с гордостью утверждает, что уважает его как совершенного человека. Махтумкули – человек, воспитанный в духе уважения к таким совершенным мужам науки, мастерам слова, как его отец.

Как видно из этого стихотворения, Довлетмаммет Азади – это человек, который следует путем Истины, который ищет добра для людей, который славит себя своими добрыми делами, своим добрым советом. Поэтому поэт, правильно понимающий его учение и повторяющий, что человек, который сделал это, несомненно, будет на небесах, очень уважает и почитает своего отца.

В стихотворении Махтумкули «Atamyň» отец описан как «святой» человек, презирующий богатство, живущий заботой о народе, старающийся совершать только добрые дела, как мудрый старец, завоевавший любовь всего народа.

Азади – человек, любимый народом, живший заботой о своём народе. Это поэт, который своим мудрым советом и манерами подавал пример людям. В народе ходят разные легенды о стремлении подрастающего поколения вырасти патриотами, высоконравственными, честными людьми, идущими путем истины, достоинства и уважения. Из стихов Махтумкули видно, что Азади также глубоко заботился о том, чтобы его дети стали патриотичными, образованными, идеальными личностями с широким кругозором. Стихи Махтумкули об отце показывают, что Азади проверяет знания своих детей. Поэма поэта «Oglum-

Azadym» демонстрирует такие добрые традиции, как уважение сына к отцу, уважение к величию туркменского народа, получение их благословения родителей.

Поэт учится у своего наставника, как любить людей, заботиться о людях, думать о времени, о стабильном государстве, о Родине, думать и даже мечтать. Наш уважаемый Президент пишет о том, что Махтумкули Фраги – истинный патриот и певец своей Отчизны – еще тысячи лет назад в своих стихах ратовал за единение и дружбу нашего народа, мечтал о счастье и благополучии своей страны. Мечты Махтумкули – это невоплощенные мечты Азади.

Время, в которое жили Азади и Махтумкули, было тем периодом, когда туркмены, не имевшие определенного руководителя, страдали от отсутствия целостности государства. Главной проблемой той эпохи была также потребность в справедливом лидере, который мог бы объединить людей. Это проблема, которая пронизывает основную часть творчества Азади. Предпосылкой создания и развития единого туркменского государства мудрый Азади считает справедливость сердец правителей, щедрость богатых, щедрость богословов и чистоту сердец бедных. Согласно Азади, чистота сердца ведет к единству души. Эта тематика, уходящая корнями во все произведения Довлетмаммеда Азади, широко распространена и в творчестве Махтумкули. Но это неспроста. Потому что Азади – мастер в каждом деле, пример для Махтумкули.

Для Махтумкули семья - отец Азади и братья - были школой патриотизма, показывали пример, разделяли страдания народа. Огромен вклад отца поэта Азади и братьев Махтумкули в дело становления независимого государства.

В стихотворениях Махтумкули «Bular gelmedi», «Gözlar men», «Terk eýleme bu mekanı» повествуется о его братьях Мамметсапаре и Абдулле, а также других героях-джигитах, которые погибли за свободу народа. Содержание этих стихов, написанных по случаю разлуки с братьями, расходится с информацией о том, чем они занимались. Потому что их горькая участь не позволяет им сосредоточиться ни на чём другом.

В стихотворениях Махтумкули "Azadym kany?" отражена печаль о смерти отца поэта Азади. В этом стихотворении Махтумкули помещает своего отца в число пророков, которые уводят заблудших. Не только мусульманский мир, но и все люди, горы, равнины, реки и моря оплакивают смерть Азади.

Оплакивая отца в глубокой скорби и печали, поэт говорит не только об отдельной семье, но и о несчастной жизни народа. Азади - человек, помогавший людям своими советами и молитвами, поэтому тяжелое горе, отраженное в этом стихотворении, - это не только горе семьи, но и горькая правда, которая отражает горе всей нации. Горькая правда о смерти отца поэта - тяжелый удар. Поэтому он чувствует себя неспособным смириться с этим тяжелым горем, и эти чувства поэтического героя звучат как траур народа.

СПИСОК ЛИТЕРАТУРЫ:

1. Абуль-Гази. Родословное древо тюрков. Сочинение... Хивинского хана. Перевод и предисловие Р. С. Саблукова с послесловием и примечаниями Н. Ф. Катанова. Казань, 1906.
2. Алиханов. Мервский оазис и дороги, ведущие к нему. СПб., 1883.
3. Алиханов-Аварский, М. В гостях у шаха. Тифлис, 1898.
4. Артамонов, Л. К. Поездка в Персию. Астрабад-Шахрудский район и северный Хоросан. Военно-статистическое исследование. Тифлис, 1894.
5. Бартольд, В. Историко-географический обзор Ирана. СПб., 1903.

Sopyeva O.H.

Senior Lecturer

Turkmen National Institute of World Languages named after Dovletmammed Azadi,
(Turkmenistan, Ashgabat)

Mammedova A.A.

Lecturer

Turkmen National Institute of World Languages named after Dovletmammed Azadi,
(Turkmenistan, Ashgabat)

THE ARTISTIC IMAGE OF THE WISE FATHER IN THE WORKS OF MAKHTUMGULY

***Abstract:** this article discusses the features of Magtymguly's creativity. A cross-sectional and comparative analysis of the influence of the choice of the direction of development of the study of literature was carried out. Recommendations are given for the implementation of developments in the study of literature.*

***Keywords:** analysis, method, research, literature.*

ЛИНГВИСТИКА И НАУКИ О ЯЗЫКЕ (LINGUISTICS)

УДК 811.111

Annaeva A.

Lecturer of the department "Languages"

International University for the Humanities and Development

(Turkmenistan, Ashgabat)

**THE ROLE OF TECHNOLOGY
IN LEARNING FOREIGN LANGUAGES**

***Abstract:** this article discusses the features of the development of language methods of teaching English and their impact on the development of technology. A cross and comparative analysis of the influence of the choice of the direction of development of the study of a foreign language was carried out. Recommendations are given on the implementation of developments in the development of education.*

***Keywords:** analysis, method, research, education, foreign language.*

The current socio-economic situation contributes to the fact that many areas of human activity, including education, are rapidly developing through the introduction of various innovations, which has led to a change in education paradigms from traditional to innovative, which requires higher education to improve the training of a qualified worker of the appropriate level which necessitates the formation of foreign language communicative competence, which is the leading goal of teaching a foreign language.

Language competence is a complex phenomenon that requires the division of the entire complex of phenomena included in it into separate components. All teachers should build their work taking into account the real needs, motivation and abilities of students.

The use of new information technologies in teaching a foreign language is not only new technical means, but also new forms and methods of teaching, a new

approach to the learning process. The main tasks of the teacher are the creation of conditions for practical language acquisition, the choice of teaching methods that would allow each student to show their activity and their creativity, as well as the activation of the student's cognitive activity in the process of learning a foreign language.

Modern technologies make it possible to solve a number of pedagogical tasks aimed at enhancing educational activities and developing a culture of independent work of students. The need to use innovative technologies is also due to the continuous increase in the amount of information that needs to be studied and processed in the course of training.

The main advantage of using innovative technologies in teaching a foreign language is the shift in emphasis from traditional verbal ways of transmitting information to audiovisual ways. The Internet often presents the latest developments and students have the opportunity to choose them. Information technologies remove the problems of replication and distribution of educational material, access to it can be obtained both at an educational institution and at home, at a convenient time for the user.

According to the new educational standards, more than 50% of the total number of hours are allocated for independent work of students. At the same time, the role of a personality-oriented approach and the individualization of education increases. The Internet and the network community play the role of an intermediary between students and cultural objects, which underlies the activities of learning. It largely determines and also displays the context of the life of students, which allows teachers to design the educational environment, build learning in terms of students' professional interests, life prospects and abilities. It follows from this that traditional methods of work have a rather limited potential compared to innovative ones. Modern realities put before teachers of higher education the task of using new advanced educational technologies, teaching methods, the potential of which is great and must be used effectively.

Currently, priority is given to communication, interactivity, authenticity of communication, language learning in a cultural context, autonomy and humanization of learning. These principles make it possible to develop intercultural competence as a component of communicative ability.

New views on the result of learning contributed to the emergence of new technologies and the abandonment of obsolete ones. Today, new methods using Internet resources are opposed to traditional teaching of foreign languages. The concept of "traditional" is associated primarily with learning the rules and performing language exercises, in other words, "talking about the language instead of communicating in the language." Many teachers are convinced that a good vocabulary and proper knowledge, as well as the correct use of the grammatical structures of a foreign language, are at the heart of the learning process. However, such a belief cannot be considered absolutely true, since the need for motivation and an emotional component that is present in any communication is often not spelled out in the methodological material. In order to teach communication in a foreign language, you need to create real, real life situations that stimulate the study of the material and develop adequate behavior. This mistake is trying to correct innovative technologies.

As you know, what a person learns, he seeks to use in future activities. It is also known that the use of knowledge, skills and abilities is based on transfer, which depends on the adequacy of the learning conditions for the conditions in which these knowledge, skills and abilities are supposed to be used. Therefore, it is necessary to prepare a student to participate in the process of foreign language communication in the conditions of such communication created in the classroom. This determines the essence of communicative learning, which lies in the fact that the learning process is a model of the communication process.

The communicative approach is a strategy that models communication, creating psychological and linguistic readiness for communication, for conscious understanding of the material and methods of action with it, as well as for understanding the requirements for the effectiveness of the statement. For the user, the

implementation of a communicative approach on the Internet is not particularly difficult.

The communicative task should offer students a problem or question for discussion, and they should not only share information, but also evaluate it. It is important that such a task allows the flexible use of all knowledge and skills. The main criterion that distinguishes this approach from other types of learning activities is that students independently choose language units to shape their thoughts. They have the opportunity to express themselves and their experiences through a foreign language. The communicative approach is largely aimed at the student, which meets the main criterion of modern didactics.

REFERENCES:

1. Аванесян, Ж.Г. Английский язык для экономистов: Учебное пособие для студентов экономических специальностей / Ж.Г. Аванесян; Редактор Л.Н. Волкова. - М.: Омега-Л, 2016 - 312 с.
2. Алонцева, Н.В. Английский язык для направления "Менеджмент" = English for Managers : Учебник для студентов учреждений высшего профессионального образования / Н.В. Алонцева, Ю.А. Ермошин. - М.: ИЦ Академия, 2018. - 272 с.
3. Андреева, Л.Л. Английский язык для экономических специальностей: Учебник / Л.Л. Андреева, Н.Д. Гребенникова, Н.В. Млодзинская, Г.С. Пшегусова. - М.: Дашков и К, Академцентр, 2016. - 280 с.

УДК 81

Авцынова К.В.

студентка кафедры лингвистического образования

Инженерно-технологической академия

Южный федеральный университет

(г. Таганрог, Россия)

ОСОБЕННОСТИ ПЕРЕВОДА ТЕКСТОВ И ПРОФЕССИОНАЛЬНОГО ЖАРГОНА СПЕЦИАЛИСТОВ В ОБЛАСТИ ИТ-ТЕХНОЛОГИЙ

***Аннотация:** на основе материалов англоязычных инженерных и текстов и их переводов на русский язык рассматриваются различные лексические и грамматические переводческие трудности и особенности. Выявляются типы лексических языковых трудностей и анализируются переводческие решения. Исследуются проблемы перевода ИТ-жаргонизмов, терминов, понятий и аббревиатур.*

***Ключевые слова:** лексические проблемы перевода, инженерная лексика, система языка, ИТ сленг.*

В настоящее время существует огромное количество литературы, изначально написанной на английском языке и впоследствии переведенной на русский. Главный язык ИТ-сферы- английский. Практически каждый день русский язык обогащается новыми терминами и понятиями, связанными со сферой информационных технологий. Проблема ИТ-перевода в настоящее время является как никогда актуальной. Новые термины и понятия, отсутствовавшие в русском языке, существуют либо в виде профессионального жаргона, либо имеют недостаточно эквивалентов и аналогов в русском языке. Это создает большую пропасть в понимании языковой системы исходного языка и затрудняет переводческий анализ. Большая часть ИТ-терминов как раз имеет канонический перевод на русский язык, в то время как калькированные термины

больше относятся к разговорному узусу. Материалом для данного исследования послужили единицы компьютерной лексики, содержащиеся в электронных сетевых сообщениях профессиональной тематики (на русском и английском языках), в речи носителей русского IT жаргона, а также в словарях лексики. в связи с прогрессом во многих областях науки и техники внимание ряда исследователей привлекает изучение и описание различных лакун при переводе. Профессиональный IT-жаргон вызывает лингвистический интерес в связи с нарастающим влиянием высоких технологий на жизнь каждого человека. Особое место в этом плане занимает лексика компьютерных технологий. В наши дни можно констатировать не только компьютеризацию практически всех сфер науки и техники, но и стремительный процесс проникновения компьютеров в сферу повседневной жизни специалиста любой отрасли. В силу особенности лексики многие компьютерные термины, такие как паттерн (pattern), observer (наблюдатель), воровство персональных данных (fishing), обладают оценочной коннотацией, в то время как термин должен быть нейтральным.

На данный момент огромное количество аббревиатур из английского языка заимствуется. Эти аббревиатуры широко известны (MVC, AP, OS, DOS, REST, CLIPS, DB). В ходе исследования был осуществлен перевод справочного руководства по базовому программированию на основе языка программирования CLIPS. В ходе переводческого анализа были обнаружены неоднозначно переводимые англоязычные инженерные термины языка программирования CLIPS. Исследование показало, что в данном англоязычном IT-материале найдены непереводимые термины, более точно именующиеся как «конструкции» в языке программирования. Примеры таких конструкций: Defclass, Defmessage-handler, Defmodule, Defglobal.

Данные термины не имеют эквивалентов в русском языке так как сами по себе являются неотъемлемой частью языка программирования, у которого есть своя языковая система обозначения единиц данного языка. В процессе перевода

и непосредственно анализа текста можно увидеть множественные случаи генерализации единиц ИЯ. Примеры: Daemons- Службы Демоны.

При переводе данной инженерно-технической инструкции необходимо прибегать к синонимии: например, понятие «control system» в русском языке выражается не только как «система контроля», но и система урегулирования, система управления, система ограничения. В русском языке находится гораздо больше словесных аналогов и эквивалентов нежели в английском языке. Следовательно, изучение IT-терминологии представляет собой очень интересный предмет для изучения. IT-лексика также неразрывно связана с общеупотребительной лексикой, заимствование из английского языка инженерной лексики других национальных языков. Это делает данную лексику еще более уникальной по отношению к изучению. Профессиональный жаргон специалистов в информационных технологиях очень разнообразен и нов и создан для того, чтобы исключительно ускорить понимание и коммуникацию людей, работающих в одной сфере между собой. Зачастую данные термины коротки и ёмки. Примеры: Бэклог, Дейли, Коммититься, Митап, Митинг, Спринт, Спека, Таск, Баг, Фитча.

Оригинал	Дословный перевод	Как используется в жаргоне
backlog	очередь работ	еще не запланированный объем работы, который требуется выполнить команде.
daily	ежедневно	ежедневные короткие (от 5 до 30 минут) встречи команды.

commitment	ответственность	значит обещать выполнить определенный объем работы в оговоренные сроки.
meet up	Встречаться, видеться, проводить мероприятия	Организационное собрание команды
meeting	встреча	То же что и meet up
sprint	бег на короткую дистанцию	Заданный отрезок времени, за который нужно выполнить запланированный объем работы.
specification	спецификация	Документ с подробным описанием требований.
task	задача	Задача для каждого сотрудника.
feature	характеристика	Определенная часть или деталь от общего продукта.

Таблица 1. Примеры использования жаргонизмов

Слова, заимствованные из английского языка на данный момент, находятся в широком использовании в русском языке и находят в нем свое применение непосредственно. Страдает ли от этого русский язык сказать на данный момент сложно.

Таким образом для того, чтобы перевод литературы из области информационных технологий был интересен и понятен специалисту из области IT-технологий, для этого переводчику необходимо знать профессиональные IT-

жаргоны, которые зачастую не встречаются в официальных источниках, а используются только в профессиональной среде. Практически каждый день в русский язык приходят новые инженерные понятия и порой переводчику и даже простому обывателю бывает очень сложно понять данный «айти сленг». Задача каждого переводчика осознавать всю сложность и лексическую новизну IT-языка. Очень часто бывают ситуации, когда программисты сами помогают переводчикам в переводе инженерной литературы с английского языка на русский, подсказывая «обиходный» и «привычный» айти комьюнити перевод того или иного термина или понятия. Также следует понимать, что у каждого проекта есть глоссарий и существует своя терминология, которой должен руководствоваться переводчик на IT-проекте.

СПИСОК ЛИТЕРАТУРЫ:

1. Кармызова, О. А. Компьютерная лексика: Структура и развитие Обзор IT жаргона [Электронный ресурс]. URL <https://habr.com/ru/company/wrike/blog/475558/> (дата обращения: 05.03.23).
2. Особенности перевода в IT сфере [Электронный ресурс]. URL <https://translator-school.com/blog/osobennosti-perevoda-v-it-sfere> (дата обращения: 05.03.23).

Avtsynova K.V.

Student of the Department of Linguistic Education

Engineering and Technology Academy of

Southern Federal University

(Taganrog, Russia)

FEATURES OF THE TRANSLATION OF TEXTS AND PROFESSIONAL JARGON OF SPECIALISTS IN THE FIELD OF IT-TECHNOLOGY

***Abstract:** various lexical and grammatical translation difficulties and peculiarities are considered based on materials of English-language engineering and texts and their translations into Russian. Types of lexical language difficulties are identified, and translation solutions are analyzed. The problems of translation of IT jargon, terms, concepts and abbreviations are investigated.*

***Keywords:** lexical translation problems, engineering vocabulary, language system, IT slang.*

УДК 811.111

Буграева О.А.

преподаватель,

Туркменский государственный университет имени Махтумкули
(Туркменистан, г. Ашгабад)

Буграева М.А.

преподаватель,

Туркменский сельскохозяйственный университет имени С.А. Ниязова
(Туркменистан, г. Ашгабад)

ИЗУЧЕНИЕ АНГЛИЙСКОГО ЯЗЫКА С ПОМОЩЬЮ ОНЛАЙН ТЕХНОЛОГИЙ

Аннотация: в данной статье рассматриваются особенности развития иностранного языка и ее влияние на образование. Проведен перекрестный и сравнительный анализ влияния выбора направления развития изучения английского языка. Даны рекомендации по внедрению разработок в изучение иностранных языков.

Ключевые слова: анализ, метод, исследование, английский язык, технологии.

Сегодня все, от инструкций до планирования и домашних заданий, можно создавать и выполнять онлайн. Кроме того, онлайн-среда позволяет учащимся более тесно сотрудничать со сверстниками за пределами школьного здания. Технологии также позволяют учащимся получать доступ к информации в любом месте в любое время, а это означает, что они могут завершить свои последние исследовательские проекты, не беспокоясь о часах работы в библиотеке.

Более того, технологии делают обучение более доступным для учащихся, нуждающихся в дополнительной поддержке. Это важный компонент использования технологий в классе.

Изучать английский язык сегодня намного проще, чем десять или двадцать лет назад, благодаря достижениям в области технологий. Несмотря на все эти достижения, многие люди склонны упускать из виду эти преимущества и то, как они могут помочь им улучшить свои знания английского языка. Чтобы помочь вам начать думать о том, как технологии, которые вы используете каждый день, потенциально могут помочь вам, давайте рассмотрим некоторые из них, которые вы можете начать использовать уже сегодня.

В последнее время большое количество разработок онлайн-технологий и постоянно растущее распространение электронных устройств предоставили изучающим язык повсеместный и подлинный языковой ввод. Современные технологии поддерживают английский язык как иностранный для участия в образовательном контексте изучения языка. В последнее время в многочисленных исследованиях изучалось влияние интеграции различных технологий в образование. Изучение языка лицом к экрану играет ключевую роль в развитии языковых компетенций. Интеграция технологий в обучение в классе включает в себя больше, чем просто обучение компьютерным навыкам. Это требует, чтобы преподаватели искали средства инноваций для поощрения мотивации учащихся и развития их обучения. Таким образом, одним из способов достижения этой важной цели является эффективное использование учебных технологий.

Эмоциональные состояния изучающих иностранный язык, как и мотивация, сыграли важную роль в изучении иностранного языка. Мотивацию обычно характеризуют как «готовность или желание учащегося заниматься или прилагать усилия для выполнения задачи». Без желания учиться учащиеся с меньшей вероятностью будут сотрудничать, брать на себя ответственность или полностью участвовать в процессе изучения языка.

Цифровой век и его современные технологии значительно изменили способ общения между людьми. В настоящее время технологии с их непрерывным развитием изменили стратегии обучения и методики

преподавания. Он предлагает множество возможностей для изучающих английский язык, чтобы просто общаться с носителями языка в контексте иностранного языка. Интеграция технологий в образовательный контекст предоставила преподавателям и учащимся многообещающие возможности для повышения эффективности педагогического процесса. Следовательно, можно сказать, что в целом считается, что цифровые инструменты влияют на успеваемость.

Компьютеры и Интернет помогают учащимся эффективно общаться в учебном контексте. Существуют различные типы приложений, которые могут помочь улучшить ваши письменные и устные навыки английского языка. Например, вы можете скачать игру для поиска английских слов, чтобы учить новые слова. Некоторые онлайн-приложения даже сопоставят вас с другими людьми, которые также изучают английский язык. Были проведены некоторые исследования роли технологий в образовании в языковых навыках учащихся и их академических достижениях.

Образовательные технологии влияют на положительные и отрицательные эмоции учащихся и бросают им вызов. Например, на упорство учащихся может влиять онлайн-образовательный контекст.

Мотивация является широко изучаемым вопросом в исследованиях изучения иностранного языка. Многочисленные исследования мотивации были проведены в обычной учебной среде, т. е. в очном образовательном контексте. В традиционных образовательных контекстах существуют некоторые ограничения, которые, вероятно, влияют на мотивацию учащихся, например выполнение задач с недостаточными ресурсами, представленными в образовательной среде. Несмотря на важность образовательных технологий в повышении мотивации учащихся, в нескольких исследованиях было тщательно изучено значение мотивации в контексте цифрового обучения. В исследовании было обнаружено, что учащиеся, как правило, склонны иметь более высокий уровень мотивации, когда они используют цифровые инструменты для изучения

иностранного языка. Он также утверждал, что учащиеся в условиях, основанных на технологиях, демонстрируют свою интеграцию с сообществом, поскольку они могут победить одиночество и могут быть ознакомлены с различными обществами и культурами.

СПИСОК ЛИТЕРАТУРЫ:

1. Аванесян, Ж.Г. Английский язык для экономистов: Учебное пособие для студентов экономических специальностей / Ж.Г. Аванесян; Редактор Л.Н. Волкова. - М.: Омега-Л, 2016 - 312 с.
2. Алонцева, Н.В. Английский язык для направления "Менеджмент" = English for Managers : Учебник для студентов учреждений высшего профессионального образования / Н.В. Алонцева, Ю.А. Ермошин. - М.: ИЦ Академия, 2018. - 272 с.
3. Андреева, Л.Л. Английский язык для экономических специальностей: Учебник / Л.Л. Андреева, Н.Д. Гребенникова, Н.В. Млодзинская, Г.С. Пшегусова. - М.: Дашков и К, Академцентр, 2016. - 280 с.

Bugraeva O.A.

Lecturer, Turkmen State University named after Magtymguly
(Turkmenistan, Ashgabat)

Bugraeva M.A.

Lecturer, Turkmen Agricultural University named after S.A. Niyazov
(Turkmenistan, Ashgabat)

**LEARNING ENGLISH WITH THE
HELP OF ONLINE TECHNOLOGIES**

***Abstract:** this article discusses the features of the development of a foreign language and its impact on education. A cross-sectional and comparative analysis of the influence of the choice of the direction of development of the study of the English language was carried out. Recommendations are given for the implementation of developments in the study of foreign languages.*

***Keywords:** analysis, method, research, English language, technologies.*

УДК 811.111

Дурдыева Г.

преподаватель

Туркменский государственный институт экономики и управления
(Туркменистан, г. Ашгабад)

Атабаев Р.

студент

Туркменский государственный институт экономики и управления
(Туркменистан, г. Ашгабад)

Карлыев К.

студент

Туркменский государственный институт экономики и управления
(Туркменистан, г. Ашгабад)

ВАЖНОСТЬ АНГЛИЙСКОГО ЯЗЫКА В ЭКОНОМИКЕ

***Аннотация:** в данной статье рассматриваются особенности развития языковых методик обучения английскому языку и их влияние на развитие экономики. Проведен перекрестный и сравнительный анализ влияния выбора направления развития изучения иностранного языка. Даны рекомендации по внедрению разработок в развитие образования.*

***Ключевые слова:** анализ, метод, исследование, образование, иностранный язык.*

Изучение, понимание и умение говорить по-английски открывают целый мир возможностей, особенно в современной глобализированной экономике. Чтобы получить высокооплачиваемую работу в любой англоязычной стране, свободное владение языком жизненно необходимо, а базовые знания необходимы только для повседневной жизни. Успех в бизнесе часто зависит от

одного важного слова — общение; и большая часть этого происходит на английском языке.

Знание английского языка имеет значение, потому что оно дает людям доступ к более широкому спектру информации, более разнообразной международной сети и большему количеству возможностей трудоустройства, чем когда-либо прежде. Они также имеют значение на национальном уровне, поскольку могут многое рассказать нам об уровне инноваций, конкурентоспособности и будущих перспективах страны.

Ниже приведены основные выводы ранжирования стран по уровню владения английским языком.

Владение английским языком увеличивает связанность общества, и отчет показывает, что места с более высоким уровнем владения английским языком являются более справедливыми и открытыми.

Уровни в Европе по-прежнему самые высокие в мире и продолжают расти, а группы с более низким уровнем владения языком догоняют их.

Средний региональный показатель по Азии немного снизился из-за более низких показателей в Китае и на Филиппинах. Однако в большинстве стран уровень владения языком несколько улучшился, и они перешли на более высокий уровень владения языком.

Уровни в Латинской Америке являются одними из самых быстрорастущих в мире, но с 2020 года у молодых людей в регионе значительно снизились баллы. Скорее всего, это связано с длительным закрытием школ во время пандемии.

Хотя региональный показатель Африки остается стабильным, уровни по-прежнему значительно различаются между мужчинами и женщинами и среди разных возрастных групп.

Уровни на Ближнем Востоке не сильно изменились за последнее десятилетие. Однако гендерный разрыв в уровне владения языком несколько сократился в регионе.

На индивидуальном уровне также выделяются следующие результаты:

Впервые в прошлом году мужчины опередили женщин во всем мире по уровню владения английским языком. В настоящее время мужчины имеют более высокие баллы, чем женщины, во всех регионах мира и в двух третях опрошенных стран, хотя в некоторых случаях эти разрывы невелики.

Уровень владения английским языком значительно вырос среди всех когорт старше 25 лет с 2015 года, однако уровень владения английским языком среди самой молодой когорты снижается.

Английский повышает экономическую конкурентоспособность. Организации, владеющие английским языком, могут привлекать более разнообразные таланты и черпать идеи из более широкого круга источников. Индивидуальные носители английского языка имеют больше возможностей для сотрудничества как внутри компании, так и за ее пределами.

Уровень владения английским языком выше в больших городах по сравнению с сельскими районами, но город с самыми высокими показателями в стране редко является ее столицей.

Вопрос доступа при анализе образовательных мероприятий имеет важное значение. Там, где преподавание и изучение английского языка можно продвигать с помощью конкретных мероприятий, доступ к изучению английского языка будет зависеть от общего доступа к школьному обучению.

Молодые поколения в неанглоязычных странах постепенно учат английский язык как почти родной: они изучают английский язык в школе, путешествуют за границу и смотрят американские фильмы и сериалы на английском языке вместо того, чтобы выбирать ужасно дублированный язык. версия (не в последнюю очередь потому, что англоязычные версии доступны только через пиратские средства). Предостережение для стран, желающих полагаться на свой родной язык вместо английского, заключается в том, что они действительно должны иметь местную самодостаточную предпринимательскую экосистему. Другими словами, они не должны зависеть от капитала или

потребления из стран англосферы. Пока что проблема заключается в том, что у большинства предпринимателей, не говорящих по-английски, нет местных ресурсов, необходимых им для создания и развития своих компаний. Они зависят от англоязычных стран в плане образования, инфраструктуры и капитала.

СПИСОК ЛИТЕРАТУРЫ:

1. Аванесян, Ж.Г. Английский язык для экономистов: Учебное пособие для студентов экономических специальностей / Ж.Г. Аванесян; Редактор Л.Н. Волкова. - М.: Омега-Л, 2016 - 312 с.
2. Алонцева, Н.В. Английский язык для направления "Менеджмент" = English for Managers : Учебник для студентов учреждений высшего профессионального образования / Н.В. Алонцева, Ю.А. Ермошин. - М.: ИЦ Академия, 2018. - 272 с.
3. Андреева, Л.Л. Английский язык для экономических специальностей: Учебник / Л.Л. Андреева, Н.Д. Гребенникова, Н.В. Млодзинская, Г.С. Пшегусова. - М.: Дашков и К, Академцентр, 2016. - 280 с.

Durdyeva G.

Lecturer

Turkmen State Institute of Economics and Management
(Turkmenistan, Ashgabat)

Atabaev R.

Student

Turkmen State Institute of Economics and Management
(Turkmenistan, Ashgabat)

Karlyev K.

Student

Turkmen State Institute of Economics and Management
(Turkmenistan, Ashgabat)

USE OF MODERN TECHNOLOGIES IN THE DEVELOPMENT OF SMART CITIES

***Abstract:** this article discusses the features of the development of computer technologies and their impact on the development of smart cities. A cross and comparative analysis of the influence of the choice of the direction of development of information technologies was carried out. Recommendations are given on the implementation of developments in the development of smart cities.*

***Keywords:** analysis, method, research, education, foreign language.*

УДК 81

Маслов Г.Н.

канд. филос. наук, Dott. Ric, доцент, независимый исследователь
(г. Москва, Россия)

ПАНДЕМИЯ КОРОНАВИРУСА В ЗЕРКАЛЕ ЛИНГВИСТИКИ: МЕТОДЫ И ИНСТРУМЕНТЫ АНАЛИЗА

Аннотация: в работе обобщены подходы к анализу лингвистических трансформаций, вызванных пандемией коронавируса, выявлены наиболее эффективные методы анализа языка периода пандемии, сопоставлены отечественные и зарубежные словари, отражающие лексические изменения в связи с распространением инфекции, выявлена плодотворность приложения концепции языковой личности для интерпретации лингвистических феноменов кризисного периода.

Ключевые слова: пандемия, неология, языковая личность, анализ дискурса, социолингвистика.

Эпидемия коронавирусной инфекции привела к существенному изменению привычного образа жизни во многих странах. В процесс быстрой трансформации были вовлечены не только сферы медицины, экономики, но и национальные языки на многих уровнях: лексики, дискурсивных практик, литературного творчества. Пандемия стала тяжелым испытанием для человечества, она спровоцировала или проявила многие языковые процессы, давая богатый материал для развития лингвистической теории. Настоящая работа ставит целью указать на некоторые инструменты, методы и подходы, которые применяются для анализа языка (пост)коронавирусной эпохи, а также рассмотреть возможность их использования в периоды аналогичных по влиянию международных кризисов.

Изменения на уровне лексики были зафиксированы в ряде словарей и глоссариев. В России наиболее обобщающей работой является «Словарь

русского языка короновирусной эпохи» (3500 слов), результат деятельности коллектива Института лингвистических исследований РАН в Санкт-Петербурге [1]. Большинство словарных статей данного издания — окказионализмы, которые лавинообразно заполнили СМИ и социальные сети, но так же быстро, вероятно, и выйдут из употребления. Важным достоинством словаря является указание в словарных статьях стилистической характеристики слов по сфере употребления (например, официальной или медицинской) или экспрессивно-эмоциональному регистру (шутливо, пренебрежительно и т. д.). Надо признать, что иностранные словари ковидной лексики (их детальный анализ произведен в статье Анны Ансельмо [2]) часто нацелены на использование в узкой области применения: в медицине (например, издание Университета Восточного Пьемонта «Слова эпидемии» [3], поясняющий в 25 статьях медицинскую терминологию), в структурах государственных органов и официальных СМИ («Глоссарий COVID-19» [4], в котором 148 терминов) и содержат ограниченное количество номинаций. Учитывая международное влияние коронавируса, очень полезными являются многоязычные словари, например, «Глоссарий COVID-19» [5], разработанный международной ассоциацией переводчиков «CLEAR GLOGAL», содержащий 185 терминов на 68 языках.

Все актуальные изменения в лексике можно отслеживать с помощью методов корпусной лингвистики, обращаясь к национальным корпусам языков, например, русского [6] или украинского [7]. Нельзя не отметить исключительную ценность, которую предоставляет исследователям так называемый медиабанк «Интегрум» [8], содержащий тексты центральной и региональной прессы, а также телевидения и социальных сетей России и стран СНГ. Здесь открываются широкие возможности для понимания взаимодействия языка с общественными институтами и идеологическими тенденциями, особенно с применением методов дискурс-анализа, таких как корпус-ориентированный дискурс-анализ (CADS) и критический дискурс-анализ (CDA). Кратко и емко основные принципы CDA

изложены в статье одного из основных теоретиков метода Нормана Фэркло [9]. Весьма полезной для понимания методов анализа лингвистических аспектов коронавирусного кризиса будет коллективная монография, посвященная рассмотрению отражения войны в Ираке в СМИ и официальных заявлениях государственных органов, созданная в рамках CADs [10].

На наш взгляд, важную информацию о динамике влияния темы коронавируса на сознание конкретного человека можно получить и с помощью опросов, результаты которых, помимо прочих подходов, следует оценить и с позиции теории языковой личности Ю.Н. Караулова [11]. Согласно концепции ученого, языковая личность имеет трехуровневое строение, включающее структурно-семантический, тезаурусный и мотивационный элементы. Нам представляется, что именно тезаурус личности, т. е. идеи, формирующие картину мира человека, и должны находиться в фокусе анализа при проведении опроса определенной социальной группы (например, студентов или учеников школы). Трансформация тезауруса, вхождение в его круг неологизмов коронавирусной эпохи, помогает осознать, насколько глубоко кризисное сознание внедрилось в базисные установки личности, заданные ее национально-культурной идентичностью.

Хочется специально отметить, что именно глобальный характер кризиса, вызванного коронавирусной инфекцией, дает уникальные возможности для сопоставительного изучения влияния схожих внешних факторов на развитие и устойчивость национальных языков, экзаменует возможности каждого языка минимизировать осязаемость травмы и вернуть общество к устойчивому состоянию. Поскольку COVID-19, конечно, был не последним общим испытанием человечества, результаты лингвистического анализа этого периода будут полезны и в будущем.

СПИСОК ЛИТЕРАТУРЫ:

1. Словарь русского языка коронавирусной эпохи. - Санкт-Петербург : Институт лингвистических исследований, 2021. - 548 с.
2. Anselmo A. Terminology for medical journalism: Terminological resources, neology and the COVID-19 syndemic // *Lingue Culture Mediazioni*. 2022. Vol. 9. N. 2. P. 145-168. ISSN 2421-0293. DOI: <https://doi.org/10.7358/lcm-2022-002-aans>.
3. Le parole dell'epidemia. - Osservatorio Epidemiologico dell'ASL di Vercelli: Vicelli, 2020. URL: <https://www.epidemiologia.it/wp-content/uploads/2020/03/Parole-dellepidemia-25032020.pdf> (дата обращения: 10.02.2023).
4. COVID-19 Glossary / Internews. [S. I. : s.n.]. – URL: <https://internews.org/glossary-terms/> (дата обращения: 10.02.2023).
5. COVID-19 // CLEAR Global - Glossary web apps. [S. I. : s.n.]. – URL: <https://glossaries.clearglobal.org/> (дата обращения: 10.02.2023).
6. Национальный корпус русского языка / ООО «Национальный корпус русского языка» [Б.м.], 2003- . – URL: <https://ruscorpora.ru> (дата обращения: 10.02.2023).
7. Український національний лінгвістичний корпус / Український мовно-інформаційний фонд НАН України. [Б.м.], 2001- . – URL: https://svc.ulif.org.ua/UNLC/virt_unlc_4.5/ (дата обращения: 10.02.2023).
8. Integrum World Wide. Больше, чем информация / Integrum World Wide. [Б.м.], 1998- . – URL: <http://integrumworld.com/index.html> (дата обращения: 10.02.2023).
9. Norman Fairclough. Critical discourse analysis // *Marges linguistiques*. 2005. N. 9. ISSN 1626-3154. P. 76-94 – URL: https://www.cda20plus.humanities.uva.nl/wp-content/uploads/2014/05/Fairclough_2005-Critical-Discourse-Analysis-ML9.pdf (дата обращения: 10.02.2023).

-
10. Morley J., Bayley, P. (Eds.). Corpus-Assisted Discourse Studies on the Iraq Conflict: Wording the War. N.Y.: Routledge. DOI: <https://doi.org/10.4324/9780203868157>
11. Караулов Ю.Н. Русский язык и языковая личность / Ю. Н. Караулов. - Изд. 8-е. - Москва : Кн. дом "ЛИБРОКОМ", 2014. - 261, [2] с.; 21 см.; ISBN 978-5-397-04172-0. Фактическая дата выхода в свет : 2013.

Maslov G.N.

Candidate of Sciences in Philosophy, Dottorato di Ricerca,
independent researcher
(Moscow, Russia)

CORONAVIRUS PANDEMIC IN THE MIRROR OF LINGUISTICS: METHODS AND TOOLS OF ANALYSIS

***Abstract:** the paper summarizes approaches to the analysis of linguistic transformations caused by the coronavirus pandemic, identifies the most effective methods for the researching language of the pandemic period, compares Russian and foreign dictionaries that reflect lexical changes due to the spread of infection, and reveals the fruitfulness of applying the concept of linguistic personality to interpret linguistic phenomena of the crisis period.*

***Keywords:** pandemic, neology, linguistic identity, discourse analysis, sociolinguistics.*

СПОРТ И ФИЗИЧЕСКАЯ КУЛЬТУРА (SPORT)

УДК 796.01

Реджепбердиев Х.Йа.

преподаватель кафедры «Физкультура»

Туркменский государственный университет имени Махтумкули
(Туркменистан, г. Ашгабад)

Байраммырадов Д.Б.

преподаватель кафедры «Физкультура»

Туркменский государственный университет имени Махтумкули
(Туркменистан, г. Ашгабад)

ЭКОНОМИЧЕСКАЯ СОСТАВЛЯЮЩАЯ СПОРТИВНЫХ ДИСЦИПЛИН

Аннотация: в данной статье рассматриваются особенности спортивных дисциплин и их влияние на общественную составляющую. Проведен перекрестный и сравнительный анализ влияния выбора направления развития изучения спорта. Даны рекомендации по внедрению разработок в спортивное образование.

Ключевые слова: анализ, метод, исследование, спорт.

Многие аспекты спорта и экономики взаимосвязаны. Спорт становится все более влиятельным в экономике, но экономические теории также имеют место в спорте. Теория игр, например, используется как в экономике, так и в спорте. Теория традиционно используется экономистами для выяснения того, как будут развиваться события, исходя из их целей, мотивов и того, что воспринимается как наилучший интерес. Он использует численные модели для изучения различных «игроков» и того, как их стратегии могут повлиять на

выигрыш других. Отсюда и слово «игра», потому что оно воспроизводит то, что тренеры делают в спортивных играх, но с использованием моделей и статистики.

Спорт взял эту экономическую перспективу и использовал ее, чтобы превратить соревнования в числовые соревнования. Например, глядя на бейсбольный матч, тренер подставит значения, представляющие возможные стратегии другой команды, и проверит, что произойдет, с помощью количественной модели. Таким образом, теорию игр можно использовать для создания стратегий как в экономике, так и в спорте. Экономика также может быть связана со спортом, когда речь идет о поиске новых талантов.

Сегодня спорт выступает как важная составляющая социально-экономического развития страны. Активное участие в спорте улучшает здоровье и продуктивность общества, снижает расходы на медицинское обслуживание, воспитывает дисциплину в характере, воспитывает великих лидеров и укрепляет социальную сплоченность. Проведение крупного спортивного мероприятия способствует развитию инфраструктуры, созданию рабочих мест, обеспечению притока иностранного капитала, формированию игроков и спортсменов и, таким образом, вносит значительный вклад в экономическое развитие страны. Спорт играет важную роль в формировании экономики и правительства для развития спорта в стране. Это расширит бизнес для местных игроков, производящих спортивный инвентарь; он также предоставит бизнес авиакомпаниям и другим транспортным предприятиям, средствам массовой информации, брокерам и создаст платформу для молодого поколения. Поэтому можно сказать, что влияние спорта на экономику и общество многомерно.

Многие крупные спортивные мероприятия проводятся в населенных пунктах, которые уже стали популярными туристическими направлениями. Если отели и рестораны в городе-организаторе обычно заполнены или почти заполнены в период проведения конкурса, этот конкурс может просто заменить, а не дополнить обычную туристическую экономику. В-третьих, исследования могут не решить, остаются ли деньги, потраченные на спортивное мероприятие,

частью местной экономики. Большая часть денег, которые тратят приезжие, уходит на гостиничные номера, аренду автомобилей и рестораны. Поскольку отели, агентства по аренде автомобилей и рестораны являются национальными сетями, их прибыль, связанная со спортивным мероприятием, не способствует повышению благосостояния местных жителей, а достается акционерам по всей стране. Сходным образом, доход от продажи билетов часто выплачивается лиге или руководящему органу спорта, а не местным организаторам. В-четвертых, редко сообщается о неэкономических издержках спортивных мероприятий — пробках на дорогах, вандализме, ухудшении состояния окружающей среды, нарушении образа жизни жителей и т. д. Что касается событий, почти каждое национальное или международное спортивное мероприятие вызывает заявления об огромных выгодах, получаемых принимающим городом. Многодневные мероприятия, такие как Олимпийские игры или чемпионат мира по футболу, дают еще большие цифры. Преолимпийские оценки Игр в Атланте в 1996 г. предполагали, что это событие принесет 5,1 миллиарда долларов прямой и косвенной экономической деятельности и 77 000 новых рабочих мест в Джорджии.

Как и в случае со спортивными сооружениями, независимая работа по экономическому влиянию мегаспортивных мероприятий обычно обнаруживала, что влияние этих событий на принимающие сообщества либо незначительно, либо на порядок меньше, чем цифры, поддерживаемые спортивными промоутерами. Есть теоретические основания полагать, что исследования экономического воздействия крупных спортивных мероприятий могут преувеличивать истинное влияние этих событий. Кроме того, данные свидетельствуют о том, что на практике предварительные оценки экономических выгод намного превышают наблюдаемое задним числом экономическое развитие сообществ, в которых проводятся крупные спортивные мероприятия или строительство стадионов. Лучшая рекомендация для городов — просто с особой осторожностью относиться к любым оценкам экономического

воздействия, предоставляемым спортивными франшизами, спонсирующими лигами или комитетами по организации мероприятий.

СПИСОК ЛИТЕРАТУРЫ:

4. Бегидова Т. П. Теория и организация адаптивной физической культуры. М.: Юрайт, 2019. 192 с.
5. Бишаева А.А., Малков А.А. Физическая культура. Учебник. М.: КноРус, 2020. 312 с.
6. Кузнецов В. С., Колодницкий Г. А. Теория и история физической культуры. М.: КноРус, 2020. 448 с.

Rejepberdiev H.Ya.

Lecturer of the department "Physical culture"
Turkmen State University named after Magtymguly
(Turkmenistan, Ashgabat)

Bayrammyradov D.B.

Lecturer of the department "Physical culture"
Turkmen State University named after Magtymguly
(Turkmenistan, Ashgabat)

ECONOMIC COMPONENT OF SPORTS DISCIPLINES

***Abstract:** this article discusses the features of sports disciplines and their impact on the social component. A cross and comparative analysis of the influence of the choice of the direction of development of the study of sports was carried out. Recommendations are given for the implementation of developments in sports education.*

***Keywords:** analysis, method, research, sport.*

УДК 617.7

Синицкая М.А.

студент

Северный (Арктический) федеральный университет
имени М.В. Ломоносова
(г. Архангельск, Россия)

РОЛЬ ФИЗИЧЕСКОЙ КУЛЬТУРЫ В СТРУКТУРЕ ВЫСШЕГО ОБРАЗОВАТЕЛЬНОГО УЧРЕЖДЕНИЯ

Аннотация: в данной статье рассматривается роль физической культуры в повседневной жизни студента высшего образовательного учреждения.

Ключевые слова: физическая культура, физическая подготовка, высшее образовательное учреждение, физическое развитие.

В современном мире физическая культура имеет большое значение, особенно в структуре высшего учебного заведения. Ведь большое количество времени студентам приходится сидеть на лекциях и практических занятиях, а в период сессии тратить большое количество времени на подготовку к экзаменам, из-за чего физическая активность сводится к минимуму. Также нарушается приём пищи, режим дня и сна.

Такой малоподвижный образ жизни может привести к гиподинамии. В настоящее время гиподинамией подвергаются всё больше и больше студентов. Физическая культура является обязательной учебной дисциплиной в институте. Физкультура занимает центральное место в подготовке военнослужащих и офицеров внутренних дел. Из-за этого её роль очень важна в системе высшего образования.

Физическая культура – это часть общечеловеческой культуры, направленная на разностороннее укрепление и сохранение здоровья человека в

процессе двигательной активности. Благодаря ей повышается устойчивость организма к действиям неблагоприятных факторов окружающей среды. Также она способствует повышению иммунитета организма человека.

Физическая культура должна занимать ведущее место среди других предметов в структуре высшего образования; формировать у студентов правильный и здоровый образ жизни и способствовать решению важных общепедагогических задач.

Физическая культура в высших учебных заведениях должна исходить из следующих условий:

- должна обеспечивать формирование знаний, навыков и умения проводить и организовывать спортивные занятия;
- должна способствовать развитию мыслительной деятельности;
- должна направлять студентов на постоянное поддержание ЗОЖ;
- должна соответствовать интересам общества в физическом развитии студентов.

Таким образом, спорт и физические нагрузки являются неотъемлемой и очень значимой частью, которая должна присутствовать в жизни каждого обучающегося. От введения физкультуры в образовательную деятельность учреждения у студентов развивается как интеллектуальное, так и физическое развитие, а также улучшается общее состояние здоровья.

СПИСОК ЛИТЕРАТУРЫ:

1. Студопедия [Электронный ресурс]: - Режим доступа: URL: (режим доступа 27.02.2023)
2. Федеральный закон «О физической культуре и спорте в Российской Федерации» от 04.12.2007 № 329-ФЗ [Электронный ресурс] // URL: http://www.consultant.ru/document/cons_doc_LAW_73038/ (дата обращения: 27.02.2023).

Sinitskaya M.A.

Student

Federal State Educational Institution of Higher Education
Northern (Arctic) Federal University named after M.V. Lomonosov
(Arkhangelsk, Russia)

**THE ROLE OF PHYSICAL CULTURE IN THE STRUCTURE
OF A HIGHER EDUCATIONAL INSTITUTION**

***Abstract:** this article examines the role of physical culture in the everyday reality of a student of a higher educational institution.*

***Keywords:** physical culture, physical training, higher educational institution, physical development.*

КОМПЬЮТЕРНЫЕ И ИНФОРМАЦИОННЫЕ ТЕХНОЛОГИИ (COMPUTER & INFORMATION TECHNOLOGIES)

УДК 004.01

Атдаева О.Г.

старший преподаватель кафедры «Информационные системы»
Туркменский государственный институт экономики и управления
(Туркменистан, г. Ашгабад)

Абдыресулов С.А.

студент специальности «Экономическая кибернетика»
Туркменский государственный институт экономики и управления
(Туркменистан, г. Ашгабад)

ИСПОЛЬЗОВАНИЕ СОВРЕМЕННЫХ ТЕХНОЛОГИЙ В РАЗВИТИИ УМНЫХ ГОРОДОВ

Аннотация: в данной статье рассматриваются особенности развития компьютерных технологий и их влияние на развитие умных городов. Проведен перекрестный и сравнительный анализ влияния выбора направления развития информационных технологий. Даны рекомендации по внедрению разработок в развитие умных городов.

Ключевые слова: анализ, метод, исследование, умный город, технологии.

Умный город использует информационные и коммуникационные технологии (ИКТ) для повышения операционной эффективности, обмена информацией с общественностью и обеспечения более высокого качества государственных услуг и благосостояния граждан.

Основная цель умного города — оптимизировать городские функции и способствовать экономическому росту, а также улучшить качество жизни горожан за счет использования интеллектуальных технологий и анализа

данных. Ценность заключается в том, как эта технология используется, а не просто в том, сколько технологий доступно.

Умность города определяется набором характеристик, в том числе:

- Инфраструктура, основанная на технологиях
- Экологические инициативы
- Эффективный и высоко функциональный общественный транспорт
- Уверенные и прогрессивные планы города
- Люди, способные жить и работать в городе, используя его ресурсы

Успех «умного города» зависит от взаимоотношений между государственным и частным секторами, поскольку большая часть работы по созданию и поддержанию управляемой данными среды выходит за рамки компетенции местных органов власти. Например, для интеллектуальных камер наблюдения могут потребоваться данные и технологии от нескольких компаний.

Помимо технологии, используемой умным городом, аналитики данных также должны оценивать информацию, предоставляемую системами умного города, чтобы можно было решить любые проблемы и найти улучшения.

Существует ряд определений того, что делает город «умным». Например, IBM определяет умный город как «город, который оптимальным образом использует всю взаимосвязанную информацию, доступную сегодня, чтобы лучше понимать и контролировать свои операции и оптимизировать использование ограниченных ресурсов».

Однако, если коротко, умный город использует структуру информационных и коммуникационных технологий для создания, развертывания и продвижения методов развития для решения городских проблем и создания объединенной технологичной и устойчивой инфраструктуры.

Умные города используют разнообразное программное обеспечение, пользовательские интерфейсы и коммуникационные сети наряду с Интернетом вещей (IoT) для предоставления подключенных решений для населения. Из них

IoT является наиболее важным. IoT — это сеть подключенных устройств, которые общаются и обмениваются данными. Это может включать что угодно, от транспортных средств до бытовой техники и уличных датчиков. Данные, собранные с этих устройств, хранятся в облаке или на серверах, что позволяет повышать эффективность как государственного, так и частного секторов и обеспечивать экономические выгоды и улучшение жизни граждан.

Многие устройства Интернета вещей используют граничные вычисления, что гарантирует доставку по сети связи только самых актуальных и важных данных. Кроме того, реализована система безопасности для защиты, мониторинга и контроля передачи данных из сети умного города и предотвращения несанкционированного доступа к сети IoT городской платформы данных.

Наряду с решениями IoT в умных городах также используются такие технологии, как:

- Интерфейсы прикладного программирования (API)
- Искусственный интеллект (ИИ)
- Услуги облачных вычислений
- Панели мониторинга
- Машинное обучение
- Связь между машинами
- Ячеистые сети

Возможности умного города

Сочетание автоматизации, машинного обучения и Интернета вещей позволяет использовать технологии умного города для различных приложений. Например, интеллектуальная парковка может помочь водителям найти место для парковки, а также обеспечить возможность цифровой оплаты.

Другим примером может быть интеллектуальное управление дорожным движением для мониторинга транспортных потоков и оптимизации светофоров

для уменьшения заторов, в то время как услуги совместного использования также могут управляться инфраструктурой умного города.

Функции умного города также могут включать в себя энергосбережение и экологическую эффективность, например, уличные фонари, которые приглушаются, когда дороги пусты. Такие технологии интеллектуальных сетей могут улучшить все, от эксплуатации до обслуживания и планирования до энергоснабжения.

СПИСОК ЛИТЕРАТУРЫ:

1. Аргунова, М.В. Модель «Умного» города как проявление нового технологического уклада / М.В. Аргунова // Наука и школа. - 2016. - № 3. - С. 14-23.
2. Умный город - концепция, технологии, перспективы развития. - <https://robo-sapiens.ru/stati/umnyiy-gorod>.
3. Умные города: модели, инструменты, рэнкинги и стандарты / В.И. Дрожжинов, В.П. Куприяновский, Д.Е. Намиот и др. // International Journal of Open Information Technologies. - 2017. - № 3. - С. 19-48.
4. Веселова, А.О. Перспективы создания «умных городов» в России: систематизация проблем и направлений их решения / А.О. Веселова, А.Н. Хацкелевич, Л.С. Ежова // Вестник ПГУ. Серия: Экономика. - 2018. - № 1. - С. 75-89. DOI: 10.17072/1994-9960-2018-1-75-89

Atdaeva O.G.

Senior Lecturer, Department of Information Systems
Turkmen State Institute of Economics and Management
(Turkmenistan, Ashgabat)

Abdyresulov S.A.

Student of the specialty "Economic Cybernetics"
Turkmen State Institute of Economics and Management
(Turkmenistan, Ashgabat)

USE OF MODERN TECHNOLOGIES IN THE DEVELOPMENT OF SMART CITIES

***Abstract:** this article discusses the features of the development of computer technologies and their impact on the development of smart cities. A cross and comparative analysis of the influence of the choice of the direction of development of information technologies was carried out. Recommendations are given on the implementation of developments in the development of smart cities.*

***Keywords:** analysis, method, research, smart city, technology.*

УДК 004.42

Джумакулыев Д.О.

преподаватель кафедры «Радиофизики и электроники»
Туркменский государственный университет имени Махтумкули
(Туркменистан, г. Ашгабад)

Халмурадов М.Б.

преподаватель кафедры «Радиофизики и электроники»
Туркменский государственный университет имени Махтумкули
(Туркменистан, г. Ашгабад)

ЯЗЫКИ ПРОГРАММИРОВАНИЯ: ТИПЫ И ИСПОЛЬЗОВАНИЕ

Аннотация: в данной статье рассматриваются особенности программирования и его типы. Проведен перекрестный и сравнительный анализ влияния выбора языка программирования. Даны рекомендации по внедрению разработок в программирование.

Ключевые слова: анализ, метод, исследование, программирование, технологии.

Программирование на С — это компьютерный язык, который представляет собой структурированный и дисциплинированный подход к разработке программ. Это хороший язык системного программирования. Это быстрее, чем java, более предсказуемая производительность, низкоуровневые операции и множество ошибок.

Это программирование на С не имеет логического типа. Он используется с использованием `int false` равно нулю, а `true` не равно нулю

Простая программа на С

`int main()` Текст, окруженный символами `/*` и `*/`, игнорируется компьютером и используется для описания программы.

#включать Директива препроцессора говорит компьютеру загрузить содержимое определенного файла

позволяет выполнять стандартные операции ввода/вывода

Программы на C++ содержат одну или несколько функций, ровно одна из которых должна быть основной, а скобки используются для обозначения функции. `int` означает, что `main` «возвращает» целочисленное значение, а фигурные скобки указывают на блок. Тела всех функций должны заключаться в фигурные скобки.

```
printf("Добро пожаловать в C!\n");
```

Инструктирует компьютер выполнить определенное действие и печатает строку символов в кавычках. Вся строка называется оператором. Все операторы должны заканчиваться точкой с запятой.»»- означает управляющий символ. Указывает, что `printf` должен сделать что-то необычное. «`\n`» — символ новой строки.

вернуть 0; Способ выхода из функции.

`return 0` в этом случае означает, что программа завершилась нормально.

Правая фигурная скобка `}` Указывает, что достигнут конец `main`.

Компоновщик Когда вызывается функция, компоновщик находит ее в библиотеке и вставляет в объектную программу. Если имя функции написано с ошибкой, компоновщик обнаружит ошибку, потому что не может найти функцию в библиотеке.

Калькулятор

Это очень часто используется в повседневной жизни почти всеми.

В этом калькуляторе мы можем выполнять только такие операции, как сложение (+), вычитание (-), деление (%), умножение (*), только целочисленные функции. Мы также получаем точные значения.

2. Научный калькулятор

Этот калькулятор может выполнять все операции, которые может выполнять обычный калькулятор, а также такие операции, как

Тригонометрия: синус, косинус, тангенс, инверсия \wedge -1. Углы: градусы, DMS, время.

Словарь и набор грамматических правил для указания компьютеру выполнять определенные задачи. Термин «язык программирования» обычно относится к языкам высокого уровня, таким как BASIC, C, C++, COBOL, FORTRAN, Java и Pascal. Каждый язык имеет уникальный набор ключевых слов (слов, которые он понимает) и особый синтаксис для организации программных инструкций. Независимо от того, какой язык вы используете, вам в конечном итоге потребуется преобразовать вашу программу в машинный язык, чтобы компьютер мог ее понять. Есть два способа сделать это: скомпилировать программу, интерпретировать программу.

Программист должен знать, какая информация войдет в программное обеспечение, как оно будет обрабатывать информацию и что получится в результате. Все программное обеспечение должно работать с тремя концепциями, чтобы быть успешным:

Вход: Информация, поступающая из внешнего источника и вводимая в программное обеспечение. Ввод может поступать при наборе текста на клавиатуре, из записей в базе данных или при щелчке мышью по изображению.

Обработка: управляет информацией в соответствии с логикой программного обеспечения. Обработка — это то, что программа делает с входными данными, которые она получает. Это может быть что угодно, от сложения нескольких чисел до составления карты климата Земли.

Выход: программное обеспечение производит информацию после обработки входных данных. Вывод может отображаться на экране компьютера, в распечатке или в записях в базе данных.

Память: M, K1, K2 Программы: LRN, COMP, HLT, (x)

Алгоритмы — это шаги, необходимые для решения проблемы с использованием псевдокода или блок-схем. После создания алгоритма программисты проверяют его. Логическая ошибка — это ошибка в том, как

алгоритм решает задачу. Программисты проверяют свои алгоритмы, вводя тестовые данные и проверяя логику вручную или с помощью калькулятора.

Псевдокод использует операторы на английском языке для создания схемы необходимых шагов для работы программного обеспечения. Программисты называют эти шаги алгоритмом.

СПИСОК ЛИТЕРАТУРЫ:

1. Бессмертный, И. А. Системы искусственного интеллекта : учеб. пособие для СПО / И. А. Бессмертный. — 2-е изд., испр. и доп. — М. : Издательство Юрайт, 2018. — 130 с.
2. Гниденко, И. Г. Технология разработки программного обеспечения : учеб. пособие для СПО / И. Г. Гниденко, Ф. Ф. Павлов, Д. Ю. Федоров. — М. : Издательство Юрайт, 2017. — 235 с.
3. Гордеев, С. И. Организация баз данных в 2 ч. Часть 2 : учебник для вузов / С. И. Гордеев, В. Н. Волошина. — 2-е изд., испр. и доп. — М. : Издательство Юрайт, 2019. — 501 с.
4. Жмудь, В. А. Моделирование замкнутых систем автоматического управления : учеб. пособие для академического бакалавриата / В. А. Жмудь. — 2-е изд., испр. и доп. — М. : Издательство Юрайт, 2019. — 128 с.

Jumakulyev D.O.

Lecturer at the Department of Radiophysics and Electronics
Turkmen State University named after Magtymguly
(Turkmenistan, Ashgabat)

Halmuradov M.B.

Lecturer at the Department of Radiophysics and Electronics
Turkmen State University named after Magtymguly
(Turkmenistan, Ashgabat)

PROGRAMMING LANGUAGES: TYPES AND USE

***Abstract:** this article discusses the features of programming and its types. A cross and comparative analysis of the influence of the choice of programming language was carried out. Recommendations for the implementation of development in programming are given.*

***Keywords:** analysis, method, research, programming, technology.*

УДК 004.01

Керимов Г.

студент кафедры

«Компьютер и информационно-коммуникационные технологии»

Институт инженерно-технических и транспортных коммуникаций

Туркменистана

(Туркменистан, г. Ашгабад)

ЦИФРОВИЗАЦИЯ СИСТЕМЫ РЕГИСТРАЦИИ АВТОБУСОВ В УМНЫХ ГОРОДАХ

Аннотация: в данной статье рассматриваются особенности развития информационных технологий и их влияние на умные города. Проведен перекрестный и сравнительный анализ влияния выбора направления развития технологий. Даны рекомендации по внедрению разработок в изучение цифровых технологий.

Ключевые слова: анализ, метод, исследование, технологии, умный город.

Коммерческий и частный транспорт вот-вот пройдет, пожалуй, самую трансформационную фазу. Автономные транспортные средства и городские цифровые экосистемы обеспечат подключенные умные города с интеллектуальным транспортом и безопасностью в их центре.

Как выглядит будущее транспорта? Ответ на этот вопрос многогранен, поскольку транспорт, будь то муниципальный или частный, вот-вот сделает качественный скачок вперед по мере развития и сближения нескольких цифровых технологий.

Умная мобильность, особенно в городских условиях, будет продолжать развиваться. Умный город быстро привлекает внимание, поскольку такие технологии, как 5G, AI, IoT, AR, Wi-Fi и граничные вычисления, являются

компонентами интеллектуальной, эффективной и безопасной транспортной системы.

Создаются цифровые инфраструктуры, необходимые для работы интеллектуальной транспортной системы. Умная парковка, интеллектуальное мобильное планирование маршрута в режиме реального времени, безналичные платежи и интегрированные системы управления — все это находится на разных стадиях разработки. Такие компании, как Uber, продемонстрировали, как децентрализованный транспорт, управляемый с помощью смартфона, может изменить доступ людей к транспортным услугам.

Однако интеллектуальные транспортные системы предлагают гораздо больше, чем просто вызов такси: интеллектуальная цифровая экосистема, необходимая всем транспортным системам для эффективной работы, создает цифровую среду, в которой может происходить еще больше инноваций.

Как ряд технологий объединяется для создания цифрового пространства, которое транспорт может использовать для предоставления эффективных услуг гражданам: «Мобильные телефоны, датчики парковки, зоны взимания платы за пробки и продажа билетов с помощью смарт-карт — все это дает ценные данные о том, как и когда люди перемещаются по городу, и как на эти закономерности влияют такие переменные, как трафик, погода или массовые мероприятия».

Важнейшим первым шагом является развитие цифровой экосистемы, необходимой для эффективной работы передовых транспортных систем. И эти системы формируются.

Одной из четких предпосылок для умных городов и содержащихся в них интеллектуальных транспортных систем является быстрая и надежная связь. Здесь в игру вступают граничные вычисления. Перемещение хранения и обработки данных из децентрализованных центров обработки данных ближе к устройствам, которые они обслуживают (таким как автономные транспортные средства), является фундаментальным компонентом создания интеллектуальной транспортной системы. Автономным транспортным средствам необходим

доступ к сетям передачи данных с малой задержкой. Пограничные вычисления обеспечивают такую производительность.

Побочным продуктом интеллектуальной транспортной экосистемы являются данные. Массы информации генерируются в этой цифровой среде. Ценность этих данных заключается в их способности предлагать транспортным компаниям, правительствам, производителям автомобилей и поставщикам услуг широкополосной мобильной связи информацию, необходимую им для развития своих услуг.

По мере развития интеллектуальных транспортных систем у них возникает симбиотическая связь с окружающей средой, в которой они перемещаются. Автономные транспортные средства могут попасть в заголовки новостей, но сами транспортные средства являются лишь небольшим компонентом интеллектуальной цифровой сети, которая позволяет им безопасно работать.

Транспортные системы, развивающиеся по всему городскому ландшафту, становятся сложными сетями датчиков и систем анализа данных, на основе которых строятся персонализированные транспортные услуги, необходимые городам.

Интеллектуальные транспортные системы по своей сути используют сложные сети для доставки своих услуг. Безопасность и конфиденциальность личных данных являются ключевыми вопросами по мере развития интеллектуальных транспортных систем. Аналогичным образом, три четверти пользователей железных дорог (75 %) по меньшей мере относительно комфортно относятся к тому, что их данные используются для прогнозирования моделей поездок, чтобы предоставить им персонализированные транспортные услуги.

Данные, генерируемые интеллектуальными транспортными системами, также должны быть защищены. Надежная и гибкая система безопасности является важнейшим компонентом любого умного города и содержащихся в нем

интеллектуальных транспортных систем. Было много споров об отсутствии безопасности в пространстве IoT.

СПИСОК ЛИТЕРАТУРЫ:

1. Аргунова, М.В. Модель «Умного» города как проявление нового технологического уклада / М.В. Аргунова // Наука и школа. - 2016. - № 3. - С. 14-23.
2. Умный город - концепция, технологии, перспективы развития. - <https://robo-sapiens.ru/stati/umnyiy-gorod>.
3. Умные города: модели, инструменты, рэнкинги и стандарты /В.И. Дрожжинов, В.П. Куприяновский, Д.Е. Намиот и др. // International Journal of Open Information Technologies. - 2017. -№ 3. - С. 19-48.
4. Веселова, А.О. Перспективы создания «умных городов» в России: систематизация проблем и направлений их решения / А.О. Веселова, А.Н. Хацкелевич, Л.С. Ежова // Вестник ПГУ. Серия: Экономика. - 2018. - № 1. - С. 75-89. DOI: 10.17072/1994-9960-2018-1-75-89

Kerimov G.

Student of the Department

"Computer and Information and Communication Technologies"

Institute of Engineering and Transport Communications of Turkmenistan

(Turkmenistan, Ashgabat)

DIGITALIZATION OF THE BUS REGISTRATION SYSTEM IN SMART CITIES

***Abstract:** this article discusses the features of the development of information technologies and their impact on smart cities. A cross and comparative analysis of the influence of the choice of the direction of technology development was carried out. Recommendations are given for the implementation of developments in the study of digital technologies.*

***Keywords:** analysis, method, research, technology, smart city.*

УДК 004.01

Нобатов А.М.

старший преподаватель кафедры «Цифровая экономика»
Туркменский государственный институт экономики и управления
(Туркменистан, г. Ашгабад)

Маткаримов А.И.

преподаватель кафедры «Цифровая экономика»
Туркменский государственный институт экономики и управления
(Туркменистан, г. Ашгабад)

ИНФОРМАЦИЯ В ЦИФРОВОЙ ЭКОНОМИКЕ

Аннотация: в данной статье рассматриваются особенности развития компьютерных технологий и их влияние на цифровую экономику. Проведен перекрестный и сравнительный анализ влияния выбора направления развития компьютерных технологий. Даны рекомендации по внедрению разработок в изучение компьютерной теории.

Ключевые слова: анализ, метод, исследование, компьютер, технологии.

Слово «цифровой» описывает электронную технологию, которая генерирует, хранит и обрабатывает данные в двух состояниях: положительном и неположительном. Положительное выражается или представляется цифрой «1», а неположительное числом «0». Таким образом, данные, передаваемые или сохраняемые с помощью цифровых технологий, выражаются в виде последовательности нулей и единиц. Каждая из этих цифр состояния называется битом (а строка битов, которую компьютер может адресовать по отдельности как группу, называется байтом).

До появления цифровых технологий электронная передача была ограничена аналоговой технологией, которая передает данные в виде

электронных сигналов различной частоты или амплитуды, которые добавляются к несущим волнам заданной частоты. Широковещательная и телефонная передача традиционно использует аналоговую технологию.

Цифровые технологии в основном используются с новыми физическими средствами связи, такими как спутниковая и оптоволоконная передача. Модем используется для преобразования цифровой информации в вашем компьютере в аналоговые сигналы для вашей телефонной линии и для преобразования аналоговых телефонных сигналов в цифровую информацию для вашего компьютера.

Система производства, распределения и потребления товаров и услуг, которую общество использует для решения проблемы дефицита. Основная задача экономики состоит в том, чтобы преобразовать ресурсы в полезные товары и услуги (акт производства), а затем распределить или распределить эти продукты для полезных целей (акт потребления). Практически все экономики решают эту задачу за счет сочетания решений, принимаемых в рамках добровольных рыночных обменов, и принудительных государственных правил и положений.

Таким образом, цифровая экономика относится к экономике, основанной на цифровых технологиях, включая цифровые коммуникационные сети (Интернет и частные сети с добавленной стоимостью или VAN), компьютеры, программное обеспечение и другие связанные с ними информационные технологии. Цифровую экономику также иногда называют интернет-экономикой, новой экономикой или веб-экономикой.

В этой новой экономике цифровые сети и коммуникационная инфраструктура представляют собой глобальную платформу, на которой люди и организации разрабатывают стратегии, взаимодействуют, общаются, сотрудничают и ищут информацию. Широкий спектр оцифрованных баз данных продуктов, новостей и информации, книг, журналов, теле- и радиопрограмм, фильмов, электронных игр, музыкальных компакт-дисков и программного

обеспечения, которые доставляются по цифровой инфраструктуре в любое время и в любой точке мира. Потребители и фирмы, осуществляющие финансовые операции. транзакции в цифровом виде - через цифровые валюты или финансовые токены, передаваемые через сетевые компьютеры и мобильные устройства. Физические товары, такие как бытовая техника и автомобили, которые оснащены микропроцессорами и сетевыми возможностями.

Термин «цифровая экономика» также относится к конвергенции вычислительных и коммуникационных технологий в Интернете и других сетях и возникающему в результате потоку информации и технологий, который стимулирует электронную торговлю и масштабные организационные изменения. Эта конвергенция позволяет хранить, обрабатывать и передавать по сетям все типы информации (данные, аудио, видео и т. д.) во многие пункты назначения по всему миру.

Экономическая ценность информации

«Информация» — это стимулы, которые имеют значение в некотором контексте для получателя. Когда информация вводится и хранится в компьютере, ее обычно называют данными. После обработки (такой как форматирование и печать) выходные данные снова могут восприниматься как информация. Когда информация упаковывается или используется для понимания или выполнения чего-либо, она называется знанием.

«Стоимость» обычно относится к стоимости какой-либо вещи или услуги с точки зрения чего-то другого, например, «справедливой рыночной стоимости». «Экономика» и «экономический» обычно связаны с производством, развитием и управлением материальными благами страны, домохозяйства или бизнеса, так что «экономическая ценность» информации связана со способностью информации производить богатство.

Стоимость производства информации: Информация обходится дорого в производстве, но дешева в воспроизведении. Фильмы стоимостью в миллион долларов можно скопировать на видеокассету за несколько центов.

СПИСОК ЛИТЕРАТУРЫ:

1. Советов Б.Я., Яковлев С.А. Моделирование систем: Практикум. – М.: Высшая школа, 2016. – 224 с.
2. Александр Иванус: Системные аспекты методов имитационного моделирования. Учебное пособие.
3. Палей, Поллак: Имитационное моделирование. Разработка имитационных моделей средствами iWebsim и AnyLogic.
4. Нобатов, А. М., А. Х. Мямиев, and Н. Ш. Бабаназаров. "ПОТРЕБНОСТЬ В ИНСТРУМЕНТАХ И ТЕХНОЛОГИЯХ ДЛЯ ПОЛУЧЕНИЯ ФИНАНСОВЫХ ЗНАНИЙ МАЛЫМИ ПРЕДПРИНИМАТЕЛЯМИ." Проблемы национальной экономики в цифрах статистики. 2022.

Nobatov A.M.

Senior Lecturer, Department of Digital Economy

Turkmen State Institute of Economics and Management

(Turkmenistan, Ashgabat)

Matkarimov A.I.

Lecturer at the Department of Digital Economy

Turkmen State Institute of Economics and Management

(Turkmenistan, Ashgabat)

INFORMATION IN THE DIGITAL ECONOMY

***Abstract:** this article discusses the features of the development of computer technologies and their impact on the digital economy. A cross and comparative analysis of the influence of the choice of the direction of development of computer technologies was carried out. Recommendations are given for the introduction of developments in the study of computer theory.*

***Keywords:** analysis, method, research, computer, technologies.*

ТЕХНИЧЕСКИЕ НАУКИ (TECHNICAL SCIENCES)

УДК 1

Жагипаров Е.М.

студент магистратуры 1 курса

Национальный исследовательский

Томский политехнический университет

(г. Томск, Россия)

СПЕЦИФИКА ЭРГОНОМИЧНОГО КОНСТРУИРОВАНИЯ ТЕХНОЛОГИЧЕСКОЙ ОСНАСТКИ ДЛЯ ОБРАБОТКИ КОРПУСНЫХ ДЕТАЛЕЙ

***Аннотация:** актуальность работы заключается в том, что эргономичный дизайн технологического оборудования для обработки корпусных деталей является решающим фактором в обеспечении безопасности и комфорта пользователей.*

Цель статьи: рассмотреть конкретные аспекты проектирования, которые необходимо учитывать для обеспечения оптимальной эргономики технологического оборудования для обработки корпусных деталей. Конструкция такого оборудования должна учитывать анатомические и физиологические особенности человеческого тела.

Методами исследования в данной работе является анализ научно-справочной литературы по теме исследования. Это включает в себя учет размера, формы и диапазона движений пользователя, чтобы гарантировать, что он сможет использовать оборудование без напряжения или травм. Оборудование также должно быть сконструировано таким образом, чтобы свести к минимуму повторяющиеся движения, поскольку они могут привести к долгосрочным нарушениям опорно-двигательного аппарата.

Другие важные конструктивные соображения включают размещение элементов управления и дисплеев, легкость доступа к оборудованию и обеспечение надлежащего освещения и вентиляции.

Результаты написания данной статьи заключается в том, что описаны конкретные аспекты проектирования, которые необходимо учитывать для обеспечения оптимальной эргономики технологического оборудования для обработки корпусных деталей.

В заключение, стоит добавить, что использование настраиваемых компонентов и удобных интерфейсов также важно для обеспечения того, чтобы пользователи могли настраивать оборудование в соответствии со своими конкретными потребностями.

Ключевые слова: эргономика, технологическое оборудование, специфика, корпусные детали.

Эргономичное технологическое оборудование разработано таким образом, чтобы свести к минимуму физический дискомфорт и напряжение при использовании электронных устройств, таких как компьютеры, смартфоны и планшеты.

Эргономика промышленного дизайна – это область проектирования, которая связана с созданием продуктов, которые учитывают потребности и возможности пользователя, и при этом обеспечивают безопасность, удобство и эффективность использования [1].

Промышленный дизайн может охватывать широкий спектр продуктов, от бытовой техники до промышленного оборудования. Цель эргономического промышленного дизайна заключается в том, чтобы создать продукты, которые удовлетворят потребности и предпочтения пользователей, а также обеспечат максимальный уровень комфорта и безопасности [2].

При разработке продуктов с учетом эргономических принципов, дизайнеры обращают внимание на различные аспекты, такие как форма и размер продукта, расположение элементов управления, усилие, необходимое для использования продукта, и другие факторы, которые могут влиять на удобство использования продукта.

Целью эргономического дизайна является создание продуктов, которые уменьшают риск возникновения травм, усталости и других заболеваний, связанных с повседневным использованием продуктов.

Также, такой дизайн может повысить производительность и качество продукта, что способствует повышению удовлетворенности пользователей и конкурентоспособности производителя.

Для создания продуктов с эргономическим дизайном, дизайнеры часто работают с экспертами в области медицины, психологии и эргономики, чтобы получить информацию о потребностях пользователей и обеспечить максимальную эффективность и безопасность использования продукта [3].

Эргономичный дизайн технологического оборудования для обработки корпусных деталей относится к дизайну оборудования, который учитывает анатомию и физиологию человека, чтобы снизить риск получения травм или дискомфорта при использовании оборудования [4].

Вот несколько примеров принципов эргономичного дизайна, которые могут быть применены к технологическому оборудованию, используемому для обработки корпусных деталей:

Размер и форма. Оборудование должно быть сконструировано таким образом, чтобы соответствовать размеру и форме тела пользователя. Например, стоматологическое кресло должно быть регулируемым для размещения пациентов разного роста.

Высота рабочей поверхности. Высота рабочей поверхности должна регулироваться таким образом, чтобы пользователю было удобно работать в сидячем или стоячем положении.

Ручные захваты. Оборудование должно иметь ручные захваты, разработанные в соответствии с размером и формой руки пользователя. Например, хирургические инструменты должны иметь ручки, которые удобно держать и обеспечивать надежный захват.

Вес. Оборудование должно быть сконструировано таким образом, чтобы свести к минимуму вес оборудования и уменьшить усилие, необходимое для его приведения в действие. Например, хирургические инструменты должны быть

сконструированы таким образом, чтобы они были легкими и требовали минимального усилия для работы [5].

Осанка. Оборудование должно быть сконструировано таким образом, чтобы способствовать нейтральной позе, которая снижает риск заболеваний опорно-двигательного аппарата. Например, стоматологическое кресло должно быть сконструировано таким образом, чтобы способствовать принятию вертикальной позы с прочно поставленными на пол ногами.

Доступность. Оборудование должно быть сконструировано таким образом, чтобы оно было легкодоступным и требовало минимального дотягивания или сгибания.

В целом, эргономичный дизайн технологического оборудования для обработки корпусных деталей может помочь снизить риск получения травм или дискомфорта, повысить эффективность работы и способствовать общему благополучию пользователя.

Эргономика обработки корпусных деталей предполагает проектирование оборудования и рабочих мест таким образом, чтобы свести к минимуму физическую нагрузку и повысить безопасность, комфорт и эффективность при обработке корпусных деталей [6]. Некоторые вопросы, связанные с эргономикой обработки деталей кузова:

Повторяющиеся травмы от растяжения часто встречаются на работах, связанных с повторяющимися движениями или неудобными позами, например, у стоматологов-гигиенистов, хирургов и лаборантов. Эти травмы могут привести к хронической боли и ограничению подвижности.

Неудобные позы, такие как сгибание или скручивание, могут вызвать нарушения опорно-двигательного аппарата, такие как боли в спине, шее и синдром запястного канала. Например, стоматологи-гигиенисты могут испытывать боль в шее и спине из-за длительного наклонения над пациентами.

Работа, требующая силовых нагрузок, например, удержание тяжелого оборудования или использование инструментов, требующих большого давления,

может привести к травмам мышц, сухожилий и нервов. Это может привести к таким заболеваниям, как теннисный локоть, палец на спусковом крючке и травмы вращательной манжеты [7].

Статические позы, при которых человек длительное время удерживает позу без движения, могут вызывать усталость и дискомфорт. Например, лаборанты могут испытывать боль в запястьях и кистях рук из-за длительного удерживания пипеток.

Воздействие вибрации от инструментов и оборудования может вызвать синдром вибрации кисти, который характеризуется онемением, покалыванием и болью в пальцах и кистях.

6. Плохое освещение может вызвать напряжение глаз, головные боли и усталость, особенно при выполнении задач, требующих мелкой моторики, таких как стоматологическая работа или хирургия.

В целом, эргономика обработки корпусных деталей имеет решающее значение для предотвращения травм и укрепления здоровья и благополучия работников. Работодатели должны обеспечить обучение, оборудование и рабочие места, способствующие правильной осанке, сокращению повторяющихся движений и минимизации силовых нагрузок, чтобы предотвратить возникновение этих проблем [8].

Эргономичный дизайн технологического оборудования для обработки корпусных деталей включает в себя несколько специфических соображений, обеспечивающих безопасность, удобство и эффективность использования оборудования.

Вот некоторые особенности эргономичного дизайна технологического оборудования для обработки деталей кузова:

Возможность регулировки. Оборудование должно быть регулируемым в соответствии с размером и формой тела пользователя, включая высоту рабочей поверхности, кресла и подлокотников.

Это может помочь предотвратить неудобные позы и нарушения опорно-двигательного аппарата.

Ручные захваты. Оборудование должно иметь ручные захваты, разработанные в соответствии с размером и формой руки пользователя и обеспечивающие надежный захват.

Например, хирургические инструменты должны иметь ручки, которые удобно держать и обеспечивать надежный захват.

Вес. Оборудование должно быть спроектировано таким образом, чтобы оно было легким и требовало минимального усилия для работы. Тяжелое оборудование может привести к травмам мышц, сухожилий и нервов при перенапряжении.

Эргономичный дизайн технологического оборудования для обработки корпусных деталей требует тщательного учета потребностей пользователя и рисков, связанных с выполнением задачи. Разрабатывая оборудование, которое способствует правильной осанке, уменьшает неудобные позы и сводит к минимуму силовые нагрузки, можно свести к минимуму риск травм и дискомфорта.

В машиностроении проектирование эргономичного оборудования предполагает включение специфических функций для обеспечения того, чтобы оборудование было безопасным, эффективным и комфортным для пользователей.

В машиностроении проектирование эргономичного оборудования предполагает включение специфических функций для обеспечения того, чтобы оборудование было безопасным, эффективным и комфортным для пользователей. Некоторые из ключевых особенностей эргономичного проектирования оборудования в машиностроении включают:

Дизайн должен основываться на потребностях и способностях пользователя, принимая во внимание его физические характеристики, рабочие привычки и предпочтения.

Конструкция должна сводить к минимуму повторяющиеся движения, чтобы избежать долговременных нарушений опорно-двигательного аппарата. Это может быть достигнуто путем сокращения количества действий, необходимых для выполнения задачи, или предоставления альтернативных методов для выполнения задачи.

Конструкция должна включать элементы безопасности для предотвращения несчастных случаев и травм. Это может включать в себя ограждения, кнопки аварийной остановки и предупреждающие сигналы.

Расположение элементов управления, таких как кнопки, переключатели и рычаги, должно быть интуитивно понятным и легкодоступным, не требующим от пользователя растягивания или перенапряжения.

Оборудование должно быть изготовлено из материалов, удобных в использовании и не вызывающих усталости или напряжения. Это могут быть мягкие на ощупь ручки, нескользящие поверхности и материалы, демпфирующие вибрацию.

Конструкция должна обеспечивать простое техническое обслуживание и ремонт с доступными деталями и четкими инструкциями.

Особенности эргономичного проектирования оборудования в машиностроении сосредоточены на обеспечении безопасности, комфорта и эффективности пользователя с учетом ориентированного на пользователя дизайна, возможности регулировки, функций безопасности, размещения элементов управления, дисплея, освещения и вентиляции, эргономичных материалов и простоты обслуживания.

Специфика эргономичного конструирования технологической оснастки для обработки корпусных деталей включает в себя ряд особенностей:

Форма и размеры оснастки должны быть оптимизированы для максимального комфорта при ее использовании. Это может включать в себя удобное расположение ручек, кнопок и других элементов управления, которые обеспечивают удобный и быстрый доступ к ним в процессе работы.

Усилие, необходимое для работы с оснасткой, должно быть минимальным. Это поможет избежать усталости и травм при работе с деталями.

Расположение элементов оснастки должно быть продумано таким образом, чтобы обеспечивать максимальную точность и эффективность при работе. Это может включать в себя точное позиционирование деталей, использование магнитов или других приспособлений для удержания деталей в нужном положении, а также использование различных маркировок и указателей для облегчения работы с оснасткой.

Оснастка должна быть безопасной и соответствовать стандартам безопасности. Это может включать в себя различные приспособления для предотвращения падения деталей, а также защитные кожухи и другие средства защиты, чтобы предотвратить возможные травмы при работе с оснасткой.

При конструировании оснастки необходимо учитывать особенности конкретного процесса производства и типа деталей, с которыми работают. Это может включать в себя учет размеров, формы, материала и других характеристик деталей, а также определение наиболее эффективных методов работы с ними.

Чтобы обеспечить оптимальную эргономику технологического оборудования для обработки деталей кузова, необходимо учитывать несколько специфических аспектов дизайна, в том числе:

1. Оборудование должно быть сконструировано таким образом, чтобы соответствовать размеру и форме пользователя, включая его рост, вес и досягаемость. Это включает в себя регулировку высоты и положения элементов управления, ручек и других интерфейсов таким образом, чтобы они находились в пределах комфорта пользователя.

2. Оборудование должно обеспечивать диапазон движений, которые являются естественными и удобными для пользователя, не требуя от него вытягивать руки или поворачивать туловище.

3. Чтобы избежать долговременных нарушений опорно-двигательного аппарата, оборудование должно быть сконструировано таким образом, чтобы

свести к минимуму повторяющиеся движения, которые могут вызвать напряжение и усталость.

4. Расположение элементов управления, таких как кнопки, переключатели и рычаги, должно быть интуитивно понятным и легкодоступным, не требующим от пользователя растягивания или перенапряжения.

5. Дисплей должен быть видимым и легко читаемым, с регулируемой яркостью и контрастностью в соответствии с различными условиями освещения.

6. Для создания комфортной и безопасной рабочей среды должны быть обеспечены достаточное освещение и вентиляция.

7. Пользовательские интерфейсы должны быть удобными для пользователя и допускать возможность настройки, например, регулируемые ручки, легкодоступные кнопки и сенсорные экраны.

8. Оборудование должно быть регулируемым для различных пользователей и рабочих ситуаций. Это может включать в себя регулировку высоты, наклона и угла наклона оборудования.

Учет этих специфических аспектов дизайна может помочь обеспечить оптимальную эргономику технологического оборудования для обработки корпусных деталей, что приводит к повышению безопасности, комфорта и производительности для пользователей.

В заключение следует отметить, что эргономичный дизайн технологического оборудования для обработки корпусных деталей имеет решающее значение для обеспечения безопасности, комфорта и производительности пользователей.

Особенности эргономичного проектирования оборудования в машиностроении сосредоточены на обеспечении безопасности, комфорта и эффективности пользователя с учетом ориентированного на пользователя дизайна, возможности регулировки, функций безопасности, размещения элементов управления, дисплея, освещения и вентиляции, эргономичных материалов и простоты обслуживания.

Проектировщики должны учитывать специфические анатомические и физиологические особенности человеческого тела, а также обеспечивать регулируемые компоненты и удобные для пользователя интерфейсы для оптимизации эргономики оборудования.

СПИСОК ЛИТЕРАТУРЫ:

1. Вайнштейн Л. А. Эргономика. В 2 ч. Ч. 1. – 2018.
2. Колчанова О. А., Селезнев А. В. ЭТАПЫ КОНСТРУИРОВАНИЯ УПАКОВКИ В РАМКАХ УЧЕБНОГО ПРОЦЕССА // Дневник науки. – 2017. – №. 11. – С. 13-13.
3. Кононенко Р. С., Щелкунов Е. Б. СИСТЕМЫ АВТОМАТИЗИРОВАННОГО ПРОЕКТИРОВАНИЯ ДЛЯ МАШИНОСТРОЕНИЯ // МОЛОДЕЖЬ И НАУКА: АКТУАЛЬНЫЕ ПРОБЛЕМЫ ФУНДАМЕНТАЛЬНЫХ И ПРИКЛАДНЫХ ИССЛЕДОВАНИЙ. – 2022. – С. 35-37.
4. Кухта М. С. и др. Промышленный дизайн. – 2013.
5. Тараховский А. Ю., Даньков А. В. Анализ САД/САМ/САЕ систем с точки зрения проектирования и расчета пресс-форм // Вестник современных технологий. – 2020. – №. 3. – С. 32-41.
6. Тронин О. и др. Основы конструирования и технологии производства радиоэлектронных средств. – Litres, 2022.
7. Учаев П., Учаева К. Компьютерная графика в машиностроении. – Litres, 2022.
8. Янчукович С. Г., Бабкина Л. Ю. Конструирование упаковки. – 2017.

Zhagiparov E.M.
National Research
Tomsk Polytechnic University
(Tomsk, Russia)

SPECIFICS OF ERGONOMIC DESIGN OF TECHNOLOGICAL EQUIPMENT FOR PROCESSING BODY PARTS

***Abstract:** the relevance of the work lies in the fact that the ergonomic design of technological equipment for processing body parts is a decisive factor in ensuring the safety and comfort of users.*

The purpose of the article: to consider specific design aspects that need to be taken into account to ensure optimal ergonomics of technological equipment for processing body parts. The design of such equipment should take into account the anatomical and physiological features of the human body.

The research methods in this work are the analysis of scientific reference literature on the research topic. This includes taking into account the size, shape and range of movement of the user to ensure that he can use the equipment without strain or injury. The equipment should also be designed in such a way as to minimize repetitive movements, since they can lead to long-term disorders of the musculoskeletal system.

Other important design considerations include the placement of controls and displays, ease of access to equipment, and ensuring proper lighting and ventilation.

The results of writing this article are that specific aspects of design are described, which must be taken into account to ensure optimal ergonomics of technological equipment for processing body parts.

In conclusion, it is worth adding that the use of customizable components and user-friendly interfaces is also important to ensure that users can customize the equipment according to their specific needs.

Keywords: ergonomics, technological equipment, specifics, body parts.

УДК 621.3.01

Панченко Е.А.

студент группы СО221АТС

Дальневосточный государственный университет путей сообщения
(г. Хабаровск, Россия)

Гафиатулина Е.С.

к.ф.-м.н., доцент, доцент кафедры

«Электротехника, электроника и электромеханика»

Дальневосточный государственный университет путей сообщения
(г. Хабаровск, Россия)

НЕСИНУСОИДАЛЬНЫЙ СИГНАЛ В ЦЕПЯХ ЖЕЛЕЗНОДОРОЖНОЙ АВТОМАТИКИ

Аннотация: в работе проведен анализ форм несинусоидального сигнала в рельсовых цепях железнодорожной автоматики. Показаны причины возникновения несинусоидального сигнала и области его применения.

Ключевые слова: несинусоидальный сигнал, железнодорожная автоматика, рельсовая цепь, выпрямитель, трансмиттер, реле.

Несинусоидальный ток – это переменный ток, который изменяется по закону, отличному от закона синуса или косинуса. Причинами возникновения несинусоидальных сигналов могут служить следующие факторы:

- наличие источников несинусоидального тока (напряжения);
- присутствие в цепи нелинейных элементов;
- несовершенство источников электрической энергии.

Несинусоидальные сигналы с разнообразными формами кривых нашли широкое применение в различных отраслях электротехники: телевидении,

радиосвязи, электронике, автоматике. В том числе и в устройствах железнодорожной автоматики. В цепях автоматики и связи несинусоидальные токи лежат в основе принципа действия электротехнических устройств.

Железнодорожная автоматика обеспечивает безопасность движения, повышает пропускную способность узлов и станций. К элементам систем железнодорожной автоматики относятся: реле, рельсовые цепи, стрелочные электроприводы, сигнальные устройства. Рассмотрим использование несинусоидальных кривых в железнодорожной автоматике на примере рельсовых цепей.

Рельсовая цепь — это электрическая цепь, состоящая из источника тока, рельсов, используемых в качестве проводников тока и приемника – путевого реле. Рельсовая цепь является телемеханическим каналом передачи информации в системах автоматической блокировки и автоматической локомотивной сигнализации, датчиком свободности или занятости участка пути подвижным составом, а также позволяет контролировать целостность рельсовых нитей на участке [1].

На базе рельсовых цепей строятся многие системы железнодорожной автоматики и телемеханики: переездная сигнализация, автоматическая локомотивная сигнализация непрерывного действия, автоблокировка, централизация стрелочных переводов и сигналов светофоров, системы диспетчерского контроля и другие.

Рельсовые цепи подразделяются на цепи постоянного тока, переменного тока и цепи тональной частоты [2]. Аппаратура рельсовых цепей включает в себя нелинейные элементы, которые являются причиной несинусоидальных кривых. Рассмотрим некоторые компоненты рельсовых цепей, функционирование которых в той или иной степени связано с несинусоидальными кривыми.

1. Выпрямители.

В рельсовых цепях постоянного тока для выпрямления переменного тока и снижения напряжения применяются выпрямители типа ВАК (выпрямитель

аккумуляторный купроксний). Выпрямительные агрегаты этого типа используются как самостоятельные источники выпрямленного напряжения, так и для совместной работы с батареями из кислотных аккумуляторов для их подзарядки. После преобразования переменного сигнала с помощью выпрямителя на выходе получается пульсирующее напряжение одной полярности, графическое изображение которого представлено в виде несинусоидальной кривой (рис.1).

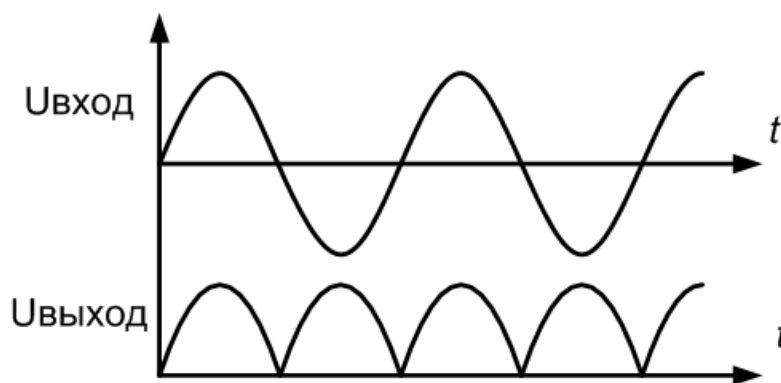


Рис. 1 Временная диаграмма работы двухполупериодного выпрямителя

2. Трансмиттеры.

Трансмиттеры предназначены для выработки импульсов и кодовых комбинаций. В системах железнодорожной автоматики используют маятниковые и кодовые трансмиттеры.

Маятниковый трансмиттер является датчиком равномерных импульсов тока и применяется для импульсного питания рельсовых цепей постоянного тока, а также для осуществления мигающего режима горения светофорных ламп [3]. Графики кодовых сигналов маятникового трансмиттера представлены на рисунке 2.

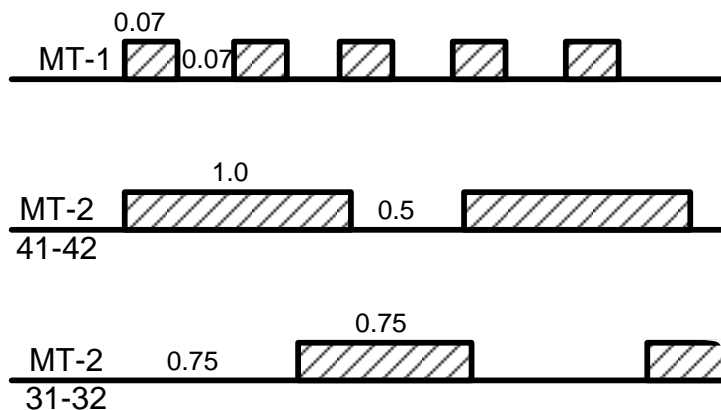


Рис.2 Графики кодовых сигналов маятникового трансмиттера

Кодовые путевые трансмиттеры генерируют комбинации импульсов и интервалов, различающихся числом импульсов в кодовом цикле. Эти комбинации называются числовым кодом и используются для передачи информации о свободности участков пути на сигнальные точки и на локомотив движущегося поезда. Информация передается по рельсовым цепям. На рисунке 3 изображён график сигналов кодового путевого трансмиттера КПТШ-5.

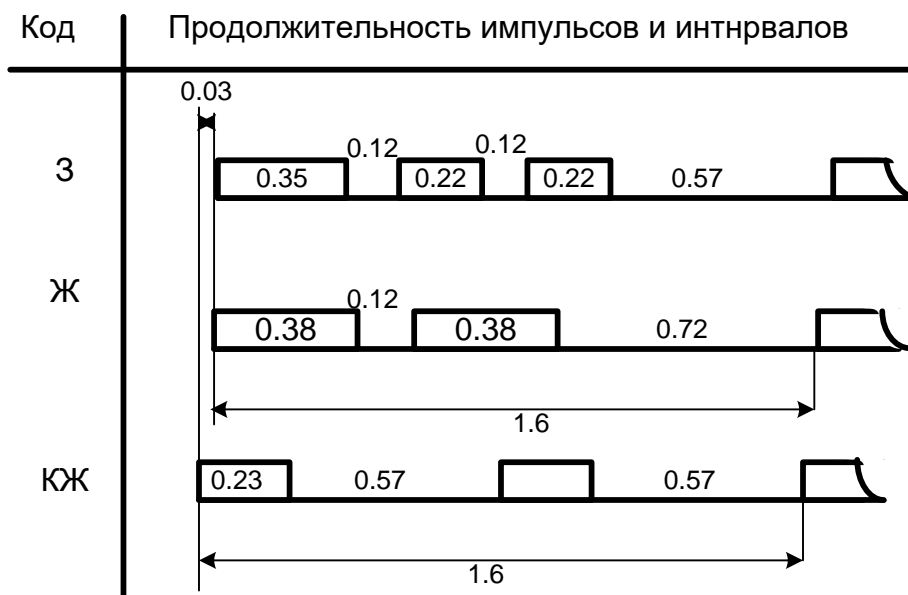


Рис. 3 График кодовых сигналов кодового путевого трансмиттера КПТШ-5

3. Путьное реле

Путьное реле осуществляет контроль состояния рельсовой цепи. При свободной и исправной рельсовой линии путьное реле находится под током, контролируя свободное и исправное состояние цепи и через фронтовые контакты выдает информацию для управления показаниями светофоров автоблокировки или использования при проверке зависимостей в устройствах электрической централизации. При вступлении подвижного состава на рельсовую цепь колесная пара шунтирует ее, ток до путьного реле не доходит, и оно обесточивается. Происходит размыкание фронтовых контактов и замыкание тыловых. На светофоре отключается разрешающее показание и включается запрещающее. Реле является нелинейным элементом и причиной несинусоидальных кривых. Работу реле удобно наблюдать по специальным временным диаграммам (рис.4).

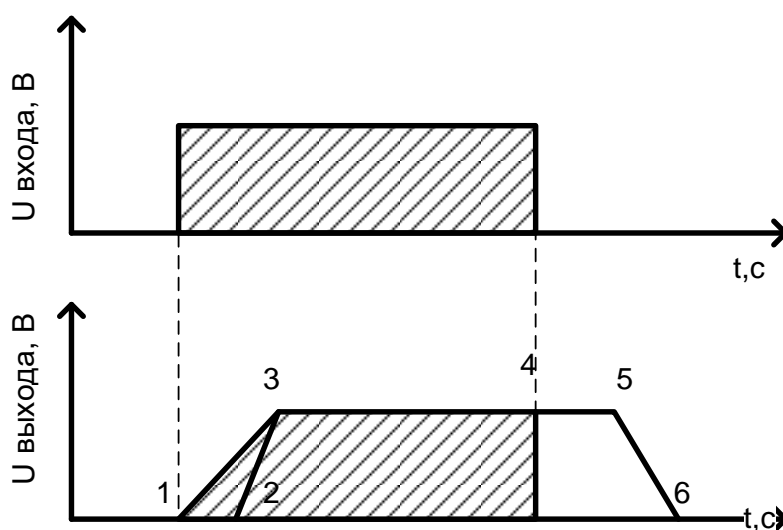


Рис.4 Временная диаграмма работы реле

Таким образом, было проанализировано применение несинусоидальных кривых в железнодорожной автоматике на примере элементов рельсовых цепей, работа которых в той или иной мере связана с несинусоидальными сигналами.

Выявлено, что функционирование железнодорожной автоматики базируется на использовании несинусоидальных кривых.

В заключение отметим, что на практике ЭДС и токи в той или иной степени чаще всего являются несинусоидальными, так как реальные генераторы не обеспечивают строгой синусоидальной формы кривых напряжения, а наличие нелинейных элементов в цепи искажает форму тока даже при идеальных синусоидальных ЭДС источников. В силовой электроэнергетике несинусоидальные токи вызывают сокращение срока службы изоляции электрооборудования и потери мощности. Поэтому в электроэнергетических системах принимаются меры по снижению несинусоидальности токов и напряжений. Однако в железнодорожной автоматике и связи несинусоидальные кривые являются основой устройства и функционирования большинства приборов и систем, обеспечивая управление безопасностью движения. Грамотная, эффективная и безопасная эксплуатация систем железнодорожной автоматики невозможна без применения несинусоидальных сигналов, и основная задача систем железнодорожной централизации и блокировки заключается в усилении этих сигналов и их передаче с наименьшими искажениями.

СПИСОК ЛИТЕРАТУРЫ:

1. Бушуев А. В. Рельсовые цепи: теоретические основы и эксплуатация: монография / А. В. Бушуев, В. И. Бушуев, С. В. Бушуев. – Екатеринбург : Изд-во УрГУПС, 2014. – 311 с.
2. Кириленко А.Г. Электрические рельсовые цепи: учеб. пособие / А.Г. Кириленко, Н.А. Пельменева. – Хабаровск: Изд-во ДВГУПС, 2006. – 94 с.
3. Попов А.Н. Рельсовые цепи : конспект лекций / А. Н. Попов [и др.]. – Екатеринбург : Изд-во УрГУПС, 2019. – 80 с.

Panchenko E.A.

student of the SO221ATS group
Far Eastern State Transport University
(Khabarovsk, Russia)

Gafiatulina E.S.

Associate Professor, Associate Professor of
Department «Electrotechnics, Electronics»
Far Eastern State Transport University
(Khabarovsk, Russia)

NON-SINUSOIDAL SIGNAL IN RAILWAY AUTOMATION CIRCUITS

***Abstract:** the paper analyzes the forms of a non-sinusoidal signal in rail circuits of railway automation. The reasons for the occurrence of a non-sinusoidal signal and the scope of its application are shown.*

***Keywords:** non-sinusoidal signal, railway automation, rail circuit, rectifier, transmitter, relay.*

МАТЕМАТИКА (MATHEMATICS)

УДК 517.01

Оразова М.

преподаватель кафедры «Математический анализ»

Туркменский государственный университет имени Махтумкули
(Туркменистан, г. Ашгабад)

Аннаев К.

преподаватель кафедры «Математический анализ»

Туркменский государственный университет имени Махтумкули
(Туркменистан, г. Ашгабад)

ИЗУЧЕНИЕ МАТЕМАТИКИ И ЕЕ РОСТ В СОВРЕМЕННОМ МИРЕ

Аннотация: в данной статье рассматриваются особенности развития математики и ее влияние на образование. Проведен перекрестный и сравнительный анализ влияния выбора направления развития изучения математики. Даны рекомендации по внедрению разработок в изучение математической теории.

Ключевые слова: анализ, метод, исследование, математика, технологии.

Математика – это наука о количестве, структуре, пространстве и изменении. Ведутся споры о том, существуют ли математические объекты, такие как числа и точки, в природе или являются человеческими творениями. Математик Бенджамин Пирс назвал математику «наукой, которая делает необходимые выводы». Альберт Эйнштейн, с другой стороны, заявил, что «насколько законы математики относятся к реальности, они не точны; и насколько они достоверны, они не относятся к реальности». Использование абстракции и логических рассуждений, математика развилась из подсчета, расчета, измерения и систематического изучения формы и движения физических

объектов. Сегодня математика используется во всем мире как важный инструмент во многих областях, включая естественные науки, инженерию, медицину и социальные науки.

В теории чисел целое алгебраическое число — это комплексное число, являющееся корнем некоторого монического многочлена (старший коэффициент 1) с коэффициентами в \mathbb{Z} . Множество всех целых алгебраических чисел замкнуто относительно сложения и умножения и поэтому представляет собой подкольцо комплексных чисел, обозначаемое через A . Если α — корень унитарного целочисленного многочлена степени d , а именно корень многочлена вида

$$F(x) = x^d + \dots + a_0$$

α является корнем многочлена степени меньше d , то называется целым алгебраическим числом степени d .

В математике алгебраическая теория чисел является основным разделом теории чисел, изучающим алгебраические структуры. Алгебраическая теория чисел включает использование методов алгебры и теории конечных групп для более глубокого понимания числовых полей. Основными объектами, которые мы изучаем в алгебраической теории чисел, являются числовые поля, кольца целых чисел числовых полей, группы классов идеальных, простые идеалы.

Уравнение Пелла — это любое диофантово уравнение вида

где n неквадратное целое число, а x и y являются целыми числами.

Тривиально, $x = 1$ и $y = 0$ всегда решают это уравнение. Лагранж доказал, что для любого натурального числа n , не являющегося полным квадратом, найдутся x и $y > 0$, удовлетворяющие уравнению Пелла. Более того, существует бесконечно много таких решений этого уравнения. Эти решения дают хорошие рациональные приближения формы x/y к квадратному корню из n .

* Диофантовы уравнения \Rightarrow Для каких n существует нетривиальное решение?

В математике ДИОФАНТОВОЕ УРАВНЕНИЕ — неопределенное полиномиальное уравнение, в котором переменные могут быть только целыми числами. Диофантовы задачи имеют меньше уравнений, чем неизвестных переменных, и включают в себя поиск целых чисел, которые правильно работают для всех уравнений. Говоря более техническим языком, они определяют алгебраическую кривую, алгебраическую поверхность или более общий объект.

В математике полевая арифметика — предмет, изучающий взаимосвязь между арифметическими свойствами поля и его абсолютной группой Галуа. Это междисциплинарный предмет, поскольку он использует инструменты из алгебраической теории чисел, арифметической геометрии, алгебраической геометрии, теории моделей, теории конечных групп и проконечных.

Теория моделей: в математике теория моделей — это изучение (классов) математических структур, таких как группы, поля, графы или даже вселенные теории множеств, с использованием инструментов математической логики. Структура, придающая смысл предложениям формального языка, называется моделью языка. Если модель языка, кроме того, удовлетворяет определенному предложению или теории (набору предложений), она называется моделью предложения или теории. Теория моделей тесно связана с алгеброй и универсальной алгеброй.

Конечное поле отличается от стандартной целочисленной арифметики. В конечном поле имеется ограниченное количество элементов; все операции, выполняемые в конечном поле, приводят к созданию элемента в этом поле. Хотя каждое конечное поле само по себе не бесконечно, существует бесконечно много различных конечных полей; их число элементов обязательно имеет вид pn , где p — простое число, n — натуральное число, и два конечных поля одинакового размера изоморфны. Простое число называется характеристикой поля, а натуральное число называется размерностью поля над его простым полем.

СПИСОК ЛИТЕРАТУРЫ:

1. Бабенко, К. И. Основы численного анализа / К.И. Бабенко. - М.: Главная редакция физико-математической литературы издательства "Наука", 1986. - 744 с.
2. Бакушинский, А. Элементы высшей математики и численных методов / А. Бакушинский, В. Власов. - М.: Просвещение, 2014. - 336 с.
3. Босс, В. Лекции по математике. Том 1. Анализ. Учебное пособие / В. Босс. - М.: Либроком, 2016. - 216 с.
4. Воробьев, Н. Н. Теория рядов / Н.Н. Воробьев. - М.: Главная редакция физико-математической литературы издательства "Наука", 1986. - 408 с.

Orazova M.

Lecturer at the department "Mathematical analysis"
Turkmen State University named after Magtymguly
(Turkmenistan, Ashgabat)

Annayev K.

Lecturer at the department "Mathematical analysis"
Turkmen State University named after Magtymguly
(Turkmenistan, Ashgabat)

STUDY OF MATHEMATICS AND ITS GROWTH IN THE MODERN WORLD

***Abstract:** this article discusses the features of the development of mathematics and its influence on education. A cross and comparative analysis of the influence of the choice of the direction of development of the study of mathematics was carried out. Recommendations for the implementation of developments in the study of mathematical theory are given.*

***Keywords:** analysis, method, research, mathematics, technology.*

ХИМИЯ (CHEMISTRY)

УДК 661.01

Йазыев А.

преподаватель кафедры «Химической технологии неорганических веществ»
Туркменский государственный архитектурно-строительный институт
(Туркменистан, г. Ашгабад)

Ишанов А.

студент кафедры «Химической технологии неорганических веществ»
Туркменский государственный архитектурно-строительный институт
(Туркменистан, г. Ашгабад)

РАЗВИТИЕ ХИМИЧЕСКИХ ТЕХНОЛОГИЙ В ПРОИЗВОДСТВЕ УДОБРЕНИЙ

Аннотация: в данной статье рассматриваются особенности развития химических технологий и их влияние на экономику химической промышленности. Проведен перекрестный и сравнительный анализ влияния выбора направления развития химических технологий. Даны рекомендации по внедрению разработок в изучение химической теории.

Ключевые слова: анализ, метод, исследование, химия, технологии.

Технологический процесс линии по производству сложных удобрений можно разделить на: ингредиенты сырья, смешивание сырья, грануляцию сырья, сушку частиц, охлаждение гранул, сортировку частиц, готовую упаковочную пленку и упаковку конечного продукта.

Характеристики производительности. Линия по производству сложных удобрений имеет меньшие инвестиции, быстрые результаты и хорошую экономическую выгоду. Весь процесс оборудования является компактным, научным и передовым. Энергосбережение и снижение потребления, отсутствие

удаления отходов, стабильная работа, надежная работа, удобное обслуживание. Адаптивность сырья широка, и машина подходит для грануляции сложных удобрений, лекарств, химической промышленности, кормов и т. д., а скорость грануляции высока. Эта машина может производить различные составные удобрения с различной концентрацией и различными типами (включая органические удобрения, неорганические удобрения, биологические удобрения, магнитные удобрения и т. д.). В частности, гранулы для удобрения томбартита и карбида аммония заполняют внутренние пустоты и лидируют в стране.

Технологии играют жизненно важную роль в сельском хозяйстве уже более десяти лет; а с появлением цифровых технологий возможности значительно расширились. Модернизация методов ведения сельского хозяйства приводит к прогрессу в сельскохозяйственном секторе, что снижает потери и повышает общую эффективность. Это положительно сказывается на урожайности. Использование цифровых, а также аналитических инструментов приводит к непрерывным улучшениям в сельском хозяйстве, и эта тенденция сохранится надолго и приведет к повышению урожайности и увеличению доходов фермерского сообщества.

Такие технологии, как биотехнология и геновая инженерия, также способствовали повышению устойчивости к вредителям и увеличению урожайности сельскохозяйственных культур. Автоматизация привела к эффективной вспашке, сбору урожая и снижению потребности в ручном труде. Были усовершенствованы методы орошения и транспортные системы, сократились потери технологического оборудования и т. д., и это влияние явно заметно во всех различных сегментах сельского хозяйства.

Передовые технологии позволяют внедрять робототехнику, точное земледелие, искусственный интеллект (ИИ), технологию блокчейн и многое другое в сельскохозяйственном секторе. Вот некоторые технологические инновации, которые произвели революцию в сельском хозяйстве:

- Технологии автоматизации повысили производительность сельского хозяйства, значительно сократили ручной труд и ускорили процессы. Индийское сельское хозяйство состоит из небольших земельных владений, и существует острая необходимость в партнерстве с другими фермерами-партнерами, чтобы воспользоваться преимуществами современных технологий.

- Искусственный интеллект значительно улучшил предсказания климата или погоды. Современные инструменты и оборудование оснащены функциями сбора данных с использованием искусственного интеллекта и помогают в точном земледелии, а также в принятии обоснованных решений.

- Такие технологии, как удаленные датчики, сельскохозяйственные дроны и спутники, круглосуточно и без выходных собирают данные об изменениях погоды на сельскохозяйственных угодьях и вокруг них, тем самым предлагая фермерам всю необходимую информацию о влажности, осадках, температуре, почве и т. д.

Все это расширяет сельскохозяйственную арену и, таким образом, увеличивает потребность в качественных удобрениях в больших масштабах.

Время адаптироваться к трендам. Технология действительно является благом для сельскохозяйственной отрасли. Единственное, что нужно, чтобы фермеры, особенно из сельской местности, не колебались при внедрении этих технологий, а вместо этого предприняли все возможные инициативы по интеграции технологий в сельское хозяйство. Но нет никаких сомнений в том, что технологии, основанные на искусственном интеллекте, могут повысить точность крупномасштабного земледелия и привести к экспоненциальному росту производительности.

Новая технология удобрений направлена на повышение эффективности и коэффициента использования удобрений, а не просто на повышение уровня питательных веществ в почве. Для повышения эффективности используются такие добавки, как адъюванты, органические кислоты и микробные растворы. Новая технология преодолевает негативное взаимодействие питательных

веществ в почве, которое ограничивает доступность удобрений. Каждое питательное вещество уникально в почве. Азот очень летуч и подвержен потерям. Фосфор и микроэлементы печально известны тем, что становятся недоступными до того, как культура получает возможность их использовать. Доступность калия ограничена типом почвы, температурой и pH; обычно легко доступно только 1–2%.

СПИСОК ЛИТЕРАТУРЫ:

1. Ахназарова, С. Л. Методы оптимизации эксперимента в химической технологии / С.Л. Ахназарова, В.В. Кафаров. - Москва: СИНТЕГ, 2020. - 328 с.
2. Бондарь, А. Г. Математическое моделирование в химической технологии / А.Г. Бондарь. - М.: Вища школа, 2017. - 280 с.
3. Дымов, А.М. Английская хрестоматия по химической технологии / Modern Industrial Chemistry: моногр. / ред. С.Я. Абрам, А.М. Дымов. - М.: Центриздат, 2017. - 116 с.

Yazyev A.

Lecturer, Department of Chemical technology of inorganic substances
Turkmen State Architecture and Construction Institute
(Turkmenistan, Ashgabat)

Ishanov A.

Student, Department of Chemical technology of inorganic substances
Turkmen State Architecture and Construction Institute
(Turkmenistan, Ashgabat)

**DEVELOPMENT OF CHEMICAL
TECHNOLOGIES IN FERTILIZER PRODUCTION**

***Abstract:** this article discusses the features of the development of chemical technologies and their impact on the economics of the chemical industry. A cross and comparative analysis of the influence of the choice of the direction of development of chemical technologies was carried out. Recommendations are given for the implementation of developments in the study of chemical theory.*

***Keywords:** analysis, method, research, chemistry, technologies.*

НЕФТЬ И ГАЗ (CRUDE OIL & NATURAL GAS)

УДК 665.7

Артыкова А.М.

старший преподаватель кафедры «Информационные системы»
Туркменский государственный институт экономики и управления
(Туркменистан, г. Ашгабад)

Аннагельдыева Г.Х.

преподаватель кафедры «Языков»
Международный университет нефти и газа имени Ягшигельды Какаева
(Туркменистан, г. Ашгабад)

НЕФТЯНАЯ ИНЖЕНЕРИЯ И ОСОБЕННОСТИ ЕЕ РАЗВИТИЯ

Аннотация: в данной статье рассматриваются особенности развития нефтяной инженерии и ее влияние на развитие нефтегазовой отрасли. Проведен перекрестный и сравнительный анализ влияния выбора направления развития нефтяных технологий. Даны рекомендации по внедрению разработок в изучение нефтегазовой теории.

Ключевые слова: анализ, метод, исследование, нефтегазовая отрасль, технологии.

Нефтегазовая промышленность сегодня является одной из самых крупных и быстрорастущих отраслей в мире. Продукты нефти и природного газа ежедневно затрагивают нашу жизнь бесчисленными способами.

Вода и газ в пористой породе под очень высоким давлением и совместные усилия геологов и инженеров-нефтяников на протяжении всего срока службы залежи углеводородов определяют способ разработки и истощения коллектора, и обычно они оказывают наибольшее влияние на экономику месторождений. Нефтяная инженерия требует хороших знаний многих других смежных дисциплин, таких как геофизика, нефтяная геология

(бурение, экономика, моделирование резервуаров, проектирование скважин, системы механизированной добычи).

Бур — это машина, которая создает отверстия (обычно называемые буровыми скважинами) и валы в земле. Буровые установки могут представлять собой массивные конструкции, в которых размещается оборудование, используемое для бурения скважин на воду, нефтяных скважин или скважин для добычи природного газа, или они могут быть достаточно маленькими, чтобы их мог перемещать вручную один человек. физические свойства горных пород, почвы и грунтовых вод.

Буровой раствор

Буровой раствор – это любая жидкость, которая циркулирует в скважине для удаления шлама из ствола скважины. В этом разделе обсуждаются жидкости, непрерывной фазой которых является вода или нефть. Воздух, туман и пена, которые могут быть использованы в качестве буровых растворов, здесь не обсуждаются, а буровой раствор должен выполнять множество функций для успешного, безопасного и экономичного бурения скважины. Наиболее важными функциями являются:

Удалите буровой шлам из-под долота.

Вынеси эти черенки из ямы.

Подвешивайте шлам в жидкости, когда циркуляция остановлена.

Выброс шлама при обработке наземным оборудованием

Дайте черенкам осесть на поверхности.

Обеспечьте достаточное гидростатическое давление, чтобы сбалансировать пластовое поровое давление.

Не допускайте обрушения или обрушения ствола скважины. 8. Защитите продуктивные пласты от повреждений, которые могут снизить добычу.

Очистите, охладите и смажьте сверло

Иногда эти функции требуют, чтобы буровой раствор действовал противоречивым образом. Вы можете видеть, что пункты № 1-3 лучше

выполнять, если буровой раствор имеет высокую вязкость, тогда как пункты № 4-5 лучше всего выполнять с низкой вязкостью. В своей основной форме буровой раствор состоит из жидкости (воды или нефти). Если больше ничего не добавлять, всякий раз, когда гидростатическое давление превышает поровое давление пласта (а пласт является пористым и проницаемым), часть флюида будет вымываться в пласт. Поскольку чрезмерное количество фильтрата может вызвать проблемы со скважиной, обычно добавляют какую-либо добавку для контроля фильтрации. Чтобы обеспечить достаточное гидростатическое давление, чтобы сбалансировать аномальное поровое давление, плотность бурового раствора увеличивают путем добавления утяжеляющего материала (обычно барита).

Подготовка: процесс бурения нефтяных скважин начинается с поиска земли для бурения. После выбора обычно проводятся экологические исследования, чтобы убедиться, что не будет нанесен ущерб. Права на добычу полезных ископаемых также должны быть приобретены. Придется установить источник воды, если его нет поблизости, и очистить участок от мусора, деревьев и других объектов. Затем выкапывается яма, где будет основное бурение.

Базовая жидкость:

Вода – пресная или соленая

Масло – дизельное или сырое

Минеральное масло или другие синтетические жидкости

Рассеянные твердые вещества:

Коллоидные частицы, представляющие собой взвешенные частицы различных размеров.

Растворенные твердые вещества:

Обычно соли и их воздействие на коллоиды наиболее важно, и все буровые растворы имеют по существу одинаковые свойства, различается только их величина. Эти свойства включают плотность, вязкость, прочность геля, фильтрационную корку, водоотдачу и электрическое сопротивление. Хотя этот

тип бурового раствора легко описать, его трудно определить и еще труднее найти. В полевых условиях нормальная жидкость обычно означает, что для контроля ряда свойств затрачиваются небольшие усилия.

СПИСОК ЛИТЕРАТУРЫ:

1. Бушуев, В. В. Мировой нефтегазовый рынок: инновационные тенденции / В.В. Бушуев. - М.: Энергия, 2016. - 138 с.
2. Бушуев, В.В. Циклический характер когъюктуры мирового нефтегазового рынка / В.В. Бушуев. - М.: Книга по Требованию, 2016. - 369 с.
3. Вадецкий, Ю. В. Бурение нефтяных и газовых скважин / Ю.В. Вадецкий. - М.: Академия, 2013. - 352 с.
4. Введение в металлогению горючих ископаемых и углесодержащих пород. Учебное пособие / В.Н. Волков и др. - М.: Издательство СПбГУ, 2014. - 248 с.

Artykova A.M.

Turkmen State Institute of Economics and Management
(Turkmenistan, Ashgabat)

Annageldyeva G.H.

International University of Oil and Gas named after Yagshigeldy Kakaev
(Turkmenistan, Ashgabat)

PETROLEUM ENGINEERING AND ITS DEVELOPMENT FEATURES

***Abstract:** this article discusses the features of the development of petroleum engineering and its impact on the development of the oil and gas industry. A cross and comparative analysis of the influence of the choice of the direction of development of oil technologies was carried out. Recommendations are given for the implementation of developments in the study of oil and gas theory.*

***Keywords:** analysis, method, research, oil and gas industry, technology.*

ПРИРОДА И СЕЛЬСКОЕ ХОЗЯЙСТВО (NATURE & AGRICULTURE)

УДК 591.04

Какагелдиева А.Д.

преподаватель кафедры «Зоология»

Туркменский государственный университет имени Махтумкули

(Туркменистан, г. Ашгабад)

ВОДНО-БОЛОТНЫЕ ПТИЦЫ ТУРКМЕНИСТАНА

***Аннотация:** в данной статье рассматриваются особенности водно-болотных птиц Туркменистана и их влияние на экосистему. Проведен перекрестный и сравнительный анализ влияния выбора направления развития изучения зоологии. Даны рекомендации по внедрению разработок в изучении птиц.*

***Ключевые слова:** анализ, метод, исследование, зоология.*

Наступил ответственный сезон в жизни птиц – гнездование. Среди первых целей были беркуты и белоголовые орланы, позже травоядные и рыбацкие птицы, а затем и насекомоядные, питающиеся в основном насекомыми.

По многолетним наблюдениям в Приморском крае гнездится более 110 видов птиц. Маленькие и большие дайверы строят убежища во внутренних водах и кустарниках. В последние годы бакланы гнездятся не только на прибрежных скалах и островах, но и на заброшенных прибрежных зарослях, опорах линий электропередач и заброшенных нефтяных платформах.

Из ноготков можно увидеть гнезда волчков, ночных цапель, желтых, египетских размеров, белых, серых и красных цапель. Одинокий - Колпица. Их жилища представляют собой полушаровидные холмики, изгибы или наклонные ветки разной величины. Гусеобразные представлены огарями, огарями, дикими утками и редкой белоглазой уткой.

Помимо беркутов и белоголовых орланов, болотные луни, белоголовые орланы, редкие степные ястребы, степные и пустельги, а также балобаны также гнездятся на скалах, высоких растениях, кустах, опорах линий электропередач, а иногда и в жилых районах. В предгорьях и нижних горах встречаются места обитания пустынной куропатки и кеклика.

С освоением сельскохозяйственных угодий на орошаемых сельскохозяйственных территориях появились популяции фазанов - одних из самых красивых птиц Туркменистана. Тростниковые заросли во внутренних водах и части побережья Каспийского моря являются местами гнездования пастухов, гонов, гонов и большого количества чернобрюхих куриц, лысух и барабулей.

На косах и островах ржанки, ржанки и ржанки гнездятся в норах, иногда выстланных сеном, осколками ракушек и галькой. В заболоченных районах в дюнах обитают длинноногие окуни, белохвостые саламандры и луговые скаты, реже шумные кулики-сороки, некоторые травники и длинноклювые саламандры.

Колониальное гнездование чаек впечатляет, когда на самом деле соприкасаются десятки, а то и тысячи гнезд. Самые осторожные — чайки и чайки — избегают приближаться к человеку. Обычны скопления кайр, пятнистых и речных крачек, особенно в Хазарском заповеднике. Реже здесь встречаются чайконосые крачки и малые крачки. На глинистых и песчаных равнинах побережья прямо на землю откладывают яйца чернобрюхие и белобрюхие куры, сизаль, вяхири и молодые горлицы.

Среди птиц, обитающих в сумерках, можно увидеть гнездо неясыти, небольшой совы, населяющей почти весь Прикаспий, включая окраины населенных пунктов. На равнинах - кирпичные олени шкуры и обыкновенные козодои.

На скалах вдоль побережья можно увидеть гнезда белобрюхих стрижей и тихоокеанских стрижей, последний стал городским жителем и насчитывает десятки тысяч особей. Обычный - колоритный представитель отряда Ракша.

Кроме того, удода гнездятся в расщелинах скал, между скалами, пещерами и зданиями, а зимородки, европейские гигантские моллюски, зеленые и золотые пчелоеды гнездятся в норах.

Наиболее многочисленные певчие птицы гнездятся в земле, в норах, в кустарниках и деревьях, в окнах и карнизах, навесах и чердаках, которые доминируют в природных, сельскохозяйственных и промышленных ландшафтах.

СПИСОК ЛИТЕРАТУРЫ:

1. Чернобай, В. Ф. Птицы как компонент городской среды обитания человека / В. Ф. Чернобай // Птицы и урбанизированный ландшафт. – Каунас, 1984. – С. 9–13
2. Храбрый, В. М. Пути приспособления птиц к урбанизированному ландшафту / В. М. Храбрый // Птицы и урбанизированный ландшафт. – Каунас, 1984. – С. 4–8
3. Никифоров, М. Е. Региональные списки видов птиц и иммиграционный орнитофауногенез / М. Е. Никифоров, И. Э. Самусенко // Актуальные проблемы зоологической науки в Беларуси : сб. ст. XI зоол. междунар. науч.-практ. конф., приуроч. к 10-летию основания ГНПО «НПЦ НАН Беларуси по биоресурсам», Минск, 1–3 нояб. 2017 г. : в 2 т. / редкол.: О. И. Бородин [и др.]. – Минск : Изд. А. Н. Вараксин, 2017. – Т. 1. – С. 275–293.
4. Степанян, Л. С. Конспект орнитологической фауны СССР / Л. С. Степанян. – М. : Наука, 1990. – 728 с
5. Zgrupowania ptaków wodno-błotnych na stawach rybnych niziny Mazowieckiej w okresie polegowych koczowań // Kulon 8. – 2003. – № 1. – S. 47–62.

Kakageldieva A.D.

Lecturer at the Department of Zoology

Turkmen State University named after Magtymguly

(Turkmenistan, Ashgabat)

WATER BIRDS OF TURKMENISTAN

***Abstract:** this article discusses the features of the waterbirds of Turkmenistan and their impact on the ecosystem. A cross and comparative analysis of the influence of the choice of the direction of development of the study of zoology was carried out. Recommendations are given for the introduction of developments in the study of birds.*

***Keywords:** analysis, method, research, zoology.*

УДК 582.471:581.165.1

Нурмухамедова Ф.Ф.

магистр,

Самаркандский государственный университет

(г. Самарканд, Республика Узбекистан)

Мукумов И.У.

к.б.н., доцент,

Самаркандский государственный университет

(г. Самарканд, Республика Узбекистан)

ХАРАКТЕРИСТИКА ДРЕВЕСНЫХ ПОРОД РОДА *TAXUS L.*

Аннотация: в статье приведены данные о древесине, коры и листьях тисса содержащих терпеноиды, стероиды, цианогенное соединение, кроме того древесина прочная, твердая, упругая, тяжелая, не гниет, ценится за красоту и цвет. Применяется в строительстве, в столярном и токарном деле.

Ключевые слова: вид, дерево, кора, листья, древесина, растения, содержат, порода, тисс.

Род Тисс (*Taxus*) насчитывает 9 видов двудомных или однодомных вечнозеленых деревьев или кустарников, обитающих в Северной Америке, Европе и Восточной Азии. Род тисс состоит из 9 видов: *Taxus baccata* L., *Taxus brevifolia* Nutt., *Taxus canadensis* Marshall., *Taxus cuspidata* Siebold & Zucc., *Taxus floridana* Nutt & Champ., *Taxus fauna* Nan Li & R.R. Mill., *Taxus globosa* Schltldl., *Taxus sumatrana* (Miq.) De Laub., *Taxus wallichiana* Zucc [1].

Тисс ягодный - *Taxus baccata* L. - вечнозеленое хвойное дерево высотой до 25-30 м. Встречаются особи возрастом более 3000 лет. Растет в основном небольшими группами или одиночно в составе горных, реже равнинных хвойно

– широколиственных и широколиственных лесов Европы, Северной Африки, Азии. Родина - Европа, Северная Америка, Малая Азия, Крым, Кавказ [2,3].

В Узбекистане тисс ягодный интродуцировано почти 50-60 год назад (Ташкентский ботанический сад), в г. Самарканде 11 лет назад. Тисс ягодный – дерево до 27 м высотой и 1,5 м диаметром, с яйцевидно-цилиндрической, очень густой, нередко многовершинной кроной, кора красновато-серая, гладкая или пластинчатая. Почки округлые или овальные, тупые, светло-коричневые, с немногочисленными чешуями. Ствол обильно покрыт спящими почками, которые могут давать начало боковым побегам. Листья (хвоя) 20-35 мм длиной, 2-2,5 мм шириной, по краю слегка завороченные, голые, сверху темно-зеленые, блестящие, с явной средней жилкой, снизу бледно-зеленые, тусклые. Пыльниковые шишки одиночные, в пазухах листьев (хвои), микроспорофиллы с 2-8 спорангиями каждый. Семенные шишки одиночные, имеют один прямой семязачаток, окруженный кровелькой (ариллусом), которая разрастается при семенах в кольцевой, мясистый, ярко- малиновый, сладкий на вкус валик. Семена твердые, овальные, бурые. Опыление в апреле-мае. Кора пригодна для приготовления клея для ловли птиц. Листья могут служить биоиндикаторами тяжелых металлов в воздухе городов.

Древесина, кора и листья тисса содержат терпеноиды, стероиды, цианогенные соединения, лигнаны, дубильные вещества, фенолы и их производные, витамины, флавоноиды, антоцианы, высшие жирные кислоты и высшие алифатические спирты. Семена содержат алкалоиды (0,92%), а мясистые присемянники (кровельки) 16,3% углеводов. Все части растения, кроме кровельки семян, ядовиты.



Рис. 1. Древесина Тисса ягодного

Древесина прочная, твердая, упругая, тяжелая, не гниет, ценится за красату и цвет(желто-красный или буровато-красный), в воде меняющийся на фиолетово-пунцовый, со временем темнеет и становится похожей на черное дерево. Применяется в строительстве, в столярном и токарном деле, для отделки мебели и музыкальных инструментов, в виде фанеры (рис.1.).

Тисс ягодный, занимавший первоначально очень большую территорию, были почти полностью истреблен человеком из-за своей прочной и практически вечной древесины, обладающей сильными бактерицидными свойствами - она убивает даже те микроорганизмы, что имеются в воздухе. Дом, в котором хотя бы потолочные балки сделаны из тисса, надежно защищен от болезнетворной инфекции, что чрезвычайно ценилось во время массовых эпидемий. За счет сочетания живучести древесины тисс оказывался один из лучших материалов для изготовления луков. Твердость древесины зависит от породы дерева, объемного веса и степени влажности, чем тверже древесина, тем она труднее поддается обработке (таблица).

Наиболее ценной считается древесная порода в возрасте 250-300 лет. Тисс относится к медленнорастущим породам- трехлетние деревца едва достигают 15-

20 сантиметров в высоту, а средний рост взрослого дерева редко превышает 15-20 метров.

Таблица. Механические свойства и характеристика древесины

№	Название растений	Ботаническое название	Плотность (кг/м ³)	Твердость Янка кН
1.	Тисс ягодный	<i>Taxus baccata</i>	675	6,76
2.	Тисс коротколистный	<i>Taxus brevifolia</i>	705	7,12
3.	Афрормозия	<i>Pericopsis elata</i>	730	6,98
4.	Бамбук	<i>Bambusa bambos</i>	680	6,72
5.	Бразильская пауроза	<i>Aniba rosaeodora</i>	730	6,47
6.	Граб обыкновенный	<i>Carpinus betulus</i>	735	7,26
7.	Кентуккийское кофейное дерево	<i>Gymnocladus dioicus</i>	675	6,18
8.	Сапеле	<i>Entandrophragma cylindricum</i>	670	6,28
9.	Софора японская	<i>Styphnolobium japonicum</i>	670	7,1
10.	Ясень	<i>Fraxinus sp.</i>	680	6,58
11.	Акация золотая	<i>Acacia pycnantha</i>	825	8,12
12.	Прозопис белый	<i>Prosopis alba</i>	785	7,56
13.	Слива	<i>Prunus domestica</i>	795	6,9
14.	Хурма индийская	<i>Diospyros malabarica</i>	825	7,92
15.	Яблоня	<i>Malus domestica</i>	750	7,7
16.	Бук	<i>Fagus sp.</i>	715	6,12
17.	Эвкалипт косо́й	<i>Eucalyptus obliqua</i>	750	6,75

18.	Айлант	<i>Ailanthus altissima</i>	600	6,3
19.	Альбиция леббек	<i>Albizia lebeck</i>	635	5,92
20.	Альбиция ленкоранская	<i>A. julibrissin</i>	540	3,43
21.	Вяз американский	<i>Ulmus americana</i>	560	3,69
22.	Вяз малый	<i>U. minor</i>	565	3,62
23.	Кедр	<i>Cedrus sp.</i>	520	3,67
24.	Конский каштан обыкновенный	<i>Aesculus hippocastanum</i>	500	3,63
25.	Лиственница	<i>Larix</i>	575	3,29
26.	Африканский орех	<i>Lovoa trichilodes</i>	540	4,18
27.	Вишня американская	<i>Prunus serotina</i>	560	4,23
28.	Береза повислая	<i>Betula pendula</i>	640	5,36
29.	Береза ольховидная	<i>B. alnoides</i>	530	3,69
30.	Береза тополелистная	<i>B. populifolia</i>	560	3,38
31.	Береза черная	<i>B. nigra</i>	590	4,32
32.	Дуб	<i>Quercus sp.</i>	700	5,0
33.	Орех грецкий	<i>Juglans regia</i>	640	5,41
34.	Лох восточная	<i>Eleaegnus angustifolia</i>	685	5,53
35.	Черешня	<i>Prunus avium</i>	600	5,12
36.	Вишня обыкновенная	<i>P. cerasus</i>	580	-
37.	Дуб черешчатый	<i>Quercus robur</i>	675	4,98
38.	Ива белая	<i>Salix alba</i>	400	2,53
39.	Ива черная	<i>S. nigra</i>	415	1,92
40.	Липа американская	<i>Tilia americana</i>	415	1,82
41.	Секвойя	<i>Sequoia sempervirens</i>	415	2,0

42.	Тополь	<i>Populus sp.</i>	440	1,82
43.	Кипарис вечнозеленый	<i>Cupressus sempervirens</i>	535	2,49
44.	Кипарис нутканский	<i>C. nootkatensis</i>	495	2,58
45.	Сосна	<i>Pinus sp.</i>	550	2,42
46.	Кипарис калифорнийский	<i>Cupressus goveniana</i>	480	2,52
47.	Ольха красная	<i>Alnus rubra</i>	450	2,62
48.	Кипарис мексиканский	<i>Cupressus lusitanica</i>	470	2,24
49.	Клен черный	<i>Acer nigrum</i>	640	5,25
50.	Клен широколистный	<i>A. macrophyllum</i>	545	3,78
51.	Клен красный	<i>A. rubrum</i>	610	4,23
52.	Клен серебристый	<i>A. saccharinum</i>	530	3,11
53.	Клен ясенелистный	<i>A. negundo</i>	485	3,2
54.	Клен пенсильванский	<i>A. pennsylvanicum</i>	515	3,43
55.	Клен остролистный	<i>A. platanoides</i>	645	4,51
56.	Конский каштан голый	<i>Aesculus glabra</i>	400	1,56
57.	Липа европейская	<i>Tilia europaea</i>	535	3,1
58.	Лиственница европейская	<i>Larix decidua</i>	575	3,69
59.	Лиственница западная	<i>L. occidentalis</i>	575	3,69
60.	Лиственница тонкочешуйчатая	<i>L. kaempferi</i>	500	2,67
61.	Маклюра оранжевая	<i>Maclura pomifera</i>	855	11,64
62.	Красильная шелковица	<i>Maclura tinctoria</i>	910	10,59
63.	Олива европейская	<i>Olea europaea</i>	990	12,01
64.	Самшит вечнозеленый	<i>Buxus sempervirens</i>	975	12,61

65.	Тополь черный	<i>Populus nigra</i>	385	2,02
66.	Тополь дельтовидный	<i>P. deltoides</i>	450	1,91
67.	Тополь белый	<i>P. alba</i>	440	1,82
68.	Сосна раскидистая	<i>Pinus patula</i>	575	2,45
69.	Сосна островная	<i>P. kesiya.</i>	610	3,0
70.	Сосна черная	<i>P. nigra</i>	475	2,92
71.	Сосна обыкновенная	<i>P. sylvestris</i>	550	2,42
72.	Сосна приморская	<i>P. pinaster</i>	500	1,74
73.	Сосна жесткая	<i>P. rigida</i>	545	2,76
74.	Сосна колючая	<i>P. pungens</i>	575	3,25
75.	Сосна болотная	<i>P. palustris</i>	650	4,12
76.	Сосна виргинская	<i>P. virginiana</i>	515	3,29
77.	Сосна голая	<i>P. glabra</i>	525	3,11
78.	Сосна смолистая	<i>P. resinosa</i>	545	2,49
79.	Фисташка настоящая	<i>Pistacia vera</i>	865	8,59

Таким образом, тисс ягодный применяется в строительстве, в столярном и токарном деле, для отделки мебели и музыкальных инструментов. Тисс обладающие сильными – она убивает даже те микроорганизмы, что имеются в воздухе.

СПИСОК ЛИТЕРАТУРА:

1. Нурмухамедова Ф.Ф., Мукумов И.У. Распространение и полезные свойства видов рода *Taxus* L. (сем. *Taxaceae*). // Вестник науки, Тольятти, 2022, март, № 3 (48) том 2, с. 121-127.
2. Гроздова Н.Б., Некрасов В.И., Глоба-Михайленко Д.А. Деревья, кустарники и лианы. М., Лесная пром-сть, 1986, 349 с.

3. Нурмухамедова Ф.Ф., Мукумов И.У., Хасанов М.А. *Taxus baccata* L. (тисс ягодный) полезные свойства и вегетативное размножение в условиях Самарканда // Хоразм маъмуни академияси ахборотномаси. Хива, 2022, 12/1, с. 99-102.

Nurmukhamedova A.A.

Samarkand State University
(Samarkand, Republic of Uzbekistan)

Mukumov I.U.

Candidate of Biological Sciences, Associate Professor,
Samarkand State University
(Samarkand, Republic of Uzbekistan)

CHARACTERISTICS OF TREE SPECIES OF THE GENUS *TAXUS* L.

Abstract: *the article presents data on wood, bark and yew leaves containing terpenoids, steroids, cyanogen compound, in addition, the wood is strong, hard, elastic, heavy, does not rot, is valued for its beauty and color. It is used in construction, carpentry and turning.*

Keywords: *species, tree, bark, leaves, wood, plants, contain, breed, yew.*

СТРОИТЕЛЬСТВО И АРХИТЕКТУРА
(CONSTRUCTION & ARCHITECTURE)

УДК 69.05

Аширов Э.Н.

обучающийся 1 курса магистратуры,
направление подготовки «Строительство»,
ФГБОУ ВО «Пермский ГАТУ»
(г. Пермь, Россия)

Соргутов И.В.

к.э.н., доцент кафедры строительных технологий
ФГБОУ ВО «Пермский ГАТУ»
(г. Пермь, Россия)

**ОЦЕНКА ТЕХНИЧЕСКОГО СОСТОЯНИЯ МЕТАЛЛИЧЕСКИХ
КОНСТРУКЦИЙ НЕРАЗРУШАЮЩИМ МЕТОДОМ КОНТРОЛЯ**

Аннотация: в статье рассматривается техническое обследование зданий и сооружений — задача первоочередной важности. Мероприятие, которое рано или поздно требуется каждому строению. Эта мера необходима для того, чтобы определить, нуждается ли постройка в капитальном ремонте или реконструкции, насколько она безопасна и соответствует ли всем требованиям.

Ключевые слова: строительные конструкции, анализ, геодезические работы, методы контроля, исполнительная съёмка.

Проблема обеспечения надежности различных конструкций с каждым годом становится все более актуальной, так как старение объектов во многих отраслях промышленности значительно опережает темпы технического перевооружения. Отдельные силовые элементы конструкции различных сооружений подвергаются статическому, циклическому и случайному

нагрузению. Разрушение конструкций может происходить как из-за развития дефектов, полученных в процессе изготовления конструкций, так и в результате накопления дефектов на микроуровне с последующим образованием макротрещин. Необходимо также принимать во внимание, что многие элементы конструкций работают в условиях воздействия коррозионной среды, которая приводит к их ускоренному разрушению.

Обследование зданий и сооружений — сложная и ответственная деятельность, требующая соблюдения норм и наличия разрешительной документации. Допуск к работам, осуществляющих надзор за техническим состоянием строительных конструкций имеют организации, работающие официально и имеющие соответствующие лицензии. Это комплекс мероприятий по оценке технического состояния строительных конструкций зданий и сооружений промышленного назначения, с целью выработки на основе этой оценки решений о необходимости проведения ремонта, реконструкции или сноса. Рассматривая контрольные мероприятия при проведении оценки металла, важно отметить, что усталостное разрушение металлов — это разрушение вследствие воздействия циклически изменяющихся напряжений, более низких, чем предел прочности. Усталость металла усугубляется воздействием агрессивной среды в которой эксплуатируются конструкции. Особую роль в качестве основы производственно-технологического контроля приобретают оперативные неразрушающие методы определения прочностных показателей железобетонных и каменных конструкций: они могут использоваться на стадии возведения. Например при оценке распалубочной прочности и в процессе выдерживания, обеспечивая сплошной контроль строительной продукции, так и при выполнении мониторинга прочностных параметров бетона наиболее ответственных монолитных конструкций, до достижения ими проектных значений. Не менее важна роль неразрушающего контроля при обследовании эксплуатируемых зданий и сооружений, особенно

эксплуатируемых в условиях динамических нагрузок, а также при выполнении работ связанных с реконструкцией. Сильной стороной неразрушающих методов испытаний является возможность их многократного применения даже на ограниченных участках поверхности испытуемой конструкции. Это позволяет получить достаточную репрезентативность выборки для корректного применения статистических методов обработки результатов испытаний и, соответственно, — статистически обоснованную оценку класса прочности. Основная проблема неразрушающих испытаний конструкций из различных материалов

заключается в том, что измерительные процессы известных неразрушающих методов испытания прочности бетона не являются адекватными по напряженно-деформированному состоянию бетона в зоне контроля ни друг другу, ни процессу прессового испытания бетонного образца на одноосное сжатие по ГОСТ 10180-90 [3]. Проявляется это в том, что косвенные параметры неразрушающих методов испытаний в разной степени подвержены влиянию изменений физико-механических свойств контролируемого бетона. Это значит, что оценки прочности неразрушающими методами будут зависеть не только от фактической прочности бетона (определяемой прессовыми испытаниями образцов), но и от других его характеристик: модуля упругости, динамической вязкости, структурной неоднородности и др. Вариации физико-механических свойств испытываемых конструкций оказывают влияние и на результаты метода прессовых испытаний. Но поскольку этот метод принят в качестве эталонного, то его результат рассматривается как «истинная» оценка прочности испытуемого материала, а все остальные методы должны на нее «равняться». Соответствие их результатов данным прессовых испытаний достигается подбором градуированных зависимостей под конкретные условия испытаний. . Распространенным и наиболее безопасным методом контроля является акустический метод неразрушающего контроля (АМНК),

который основан на применении упругих колебаний. К положительным отличительным свойствам акустического вида контроля можно отнести: возможность контроля при одностороннем доступе к объекту контроля (ОК); относительно высокую дефектоскопическую чувствительность;

возможность дефектоскопии многих материалов в широком диапазоне толщин; малые массогабаритные характеристики аппаратуры и низкое энергопотребление; санитарную и экологическую безопасность; относительно невысокую стоимость процедур контроля. Необходимость решения проблемы максимального продления сроков безаварийной работы основных конструктивных элементов зданий и сооружений, и оценка их технического состояния привели к активизации использования средств АМНК как наиболее экономичных и эффективных. АМНК позволяют определять прочностные характеристики конструкций, обнаруживать поверхностные дефекты, визуализировать внутреннюю структуру изделий с целью поиска инородных включений, пустот и трещин внутри материала. Практика неразрушающих испытаний различных конструкций показывает, что даже строгое следование указанным в нормативах методикам построения градуированных зависимостей совершенно не гарантирует адекватности результата неразрушающего определения прочности бетона в конструкциях, данным прессовых испытаний изъятых из массива образцов. В частности, оценки прочности бетонного массива ультразвуковым импульсным методом получаются, как правило, несколько заниженными, методом упругого отскока (молоток Шмидта) — завышенными.

На этапе обследования конструкций необходимо определение точных величин прочностных характеристик строительных конструкций. Для этого необходимо использование приборов для контроля качества строительных материалов при проведении обследования зданий и сооружений. Рассмотрим некоторые из них:

обследование конструкций и отдельных узлов здания с помощью приборов, таких как прочностномер, трещиномер, лазерная рулетка и методов мониторинга технического состояния здания;

выявление и фотофиксация существующих дефектов и повреждений строительных конструкций;

обработка данных обследования, составление дефектных ведомостей;

составление технического заключения, включающего перечень выявленных дефектов, подтверждающие фотоматериалы, расчеты, разъяснение причин появления дефектов и последствий, к которым они могут привести, рекомендации по устранению существующих дефектов и повреждений;

Существует несколько методов обследования зданий и сооружений: визуальный — используется на начальном этапе обследования здания с целью визуального определения дефектов;

ультразвуковой — один из частных случаев акустического метода. Он используется для определения скрытых дефектов материалов и определения прочности бетона, а также для определения глубины, ширины раскрытия трещин в бетоне или каменной кладке, анализа качества сварных швов и толщины металлоконструкций;

электромагнитный — используется для исследования структуры, толщины и скрытых дефектов фундаментов

нейтронный — применяется для определения плотности бетона и камня

метод отрыва со скалыванием и метод сдавливания — применяются для определения прочности бетона

метод пластической деформации — применяется для определения прочности и деформативности материала

пневматический — применяется для определения

воздухопроницаемости;

акустический — в узком понимании этого термина применяется для определения звукопроводности стен и перекрытий
тепловизионный — применяется для определения уровня теплозащиты здания, для диагностики систем водоснабжения и отопления, для определения зон аномального перегрева электроприборов;

нивелирование, теодолитная съемка и фотограмметрия — применяется для определения объемной деформации здания, а также для определения осадки фундамента;

Следует отметить, что в ряде случаев, для получения наиболее точной и достоверной информации необходимо использование методов с частичным разрушением тела конструкций. Например, наиболее полную информацию о прочности бетона можно получить, взяв керны для лабораторных исследований. Испытания строительных конструкций применяются для подтверждения их достаточной несущей способности, и могут быть:

проводимые до полного разрушения конструкций (позволяет определить максимальную несущую способность данной строительной конструкции);

проводимые до расчетного нагружения (в целях определения достаточной несущей способности под проектные нагрузки);

По результатам обследования составляется техническое заключение, включающее в себя: - описание выявленных дефектов и нарушений с привязкой к объекту, описание причин возникновения повреждений;

поясняющие фотоматериалы

графические материалы обследования (планы, разрезы, схемы конструкций)

ссылки на требования строительных норм

расчетную часть
выводы и рекомендации
рекомендуемые схемы усиления конструкций

Таким образом приборы по измерению прочности строительных материалов неразрушающим методом являются только средством по определению основных характеристик материалов, которые должны быть основой моделирования процессов происходящих при эксплуатации зданий и сооружений.

СПИСОК ЛИТЕРАТУРЫ:

1. Методы обследования металлических, железобетонных и каменных конструкций / Р. Ю. Якубовский, И. А. Буланов, И. А. Олипер [и др.]. — Текст : непосредственный // Молодой ученый. — 2015. — № 23 (103). — С. 283-287. — (дата обращения: 22.11.2022).
2. Методы обследования промышленных зданий и сооружений. Современные измерители прочности материалов неразрушающим методом Авторы: Толушов Сергей Александрович, Павленко Владимир Валерьевич Рубрика: Технические науки Опубликовано в Молодой учёный №9 (89) май-1 2015 г. Дата публикации: 02.05.2015 Библиографическое описание: Толушов, С. А.
3. Методы обследования промышленных зданий и сооружений. Современные измерители прочности материалов неразрушающим методом / С. А. Толушов, В. В. Павленко. — Текст : непосредственный // Молодой ученый. — 2015. — № 9 (89). — С. 309-313. — (дата обращения: 22.11.2022).
4. Обследование и испытания сооружений. Лужин О. В. М., Учебник для вузов. М Стройиздат 1985

5. Обследование и испытание конструкций зданий и сооружений. Калинин В.М. М., 2005
6. Обследование, расчет и усиление зданий и сооружений. Учебное пособие/Издательство Ассоциации строительных вузов. Москва; 2004, 160 с.

Ashirov E.N.

student of the 1st year of the master's degree,
direction of training "Construction",
Perm State Technical University
(Perm, Russia)

Sorgutov I.V.

Candidate of Economics, Associate Professor of the
Department of Construction Technologies
Permsky GATU
(Perm, Russia)

**ASSESSMENT OF THE TECHNICAL CONDITION OF METAL
STRUCTURES BY NON-DESTRUCTIVE TESTING METHOD**

***Abstract:** the article discusses the technical inspection of buildings and structures — a task of primary importance. An event that sooner or later every building needs. This measure is necessary in order to determine, whether the building needs major repairs or reconstruction, how safe it is and whether it meets all the requirements.*

***Keywords:** building structures, analysis, geodetic works, control methods, executive survey.*

УДК 627.7

Слободчикова Н.А.

доцент кафедры автомобильных дорог

Иркутский национальный исследовательский технический университет

(г. Иркутск, Россия)

Жаркова Е.С.

студент кафедры автомобильных дорог

Иркутский национальный исследовательский технический университет

преподаватель

Сибирский колледж транспорта и строительства

(г. Иркутск, Россия)

Сазонова Е.М.

студент кафедры автомобильных дорог

Иркутский национальный исследовательский технический университет

(г. Иркутск, Россия)

ПРИМЕНЕНИЕ ИЗВЕСТИ В ДОРОЖНОМ СТРОИТЕЛЬСТВЕ

***Аннотация:** в статье приведен анализ изучения грунтов, укрепленных известью различных составов. В статье излагаются основные свойства грунтов, укрепленных минеральным вяжущим вяжущем. Представлена таблица сравнения конструкции дорожной одежды с применением извести и без ее применения. Описаны достоинства и недостатки укрепленных грунтов. В заключении подведены итоги, а также описаны в каких случаях нужно применять грунт укрепленный минеральным вяжущем.*

***Ключевые слова:** автомобильные дороги, укрепление, земляное полотно, известь, строительство.*

Введение

Известь уникальный материал, изготавливаемый путем обжига карбонатных горных пород. Ее применения было широко распространено с древних времен. В 2800 году до н.э. Кельта удобряет известью поля, а в 3000 до н.э. египтяне использовали известь для строительства пирамиды Хеопса.

В настоящее время известь применяют для укрепления грунтов автомобильных дорог.

Еще в 1926 году в Ленинградском дорожно-исследовательском бюро были проведены опыты по применению извести в грунтах. В ходе опытов было установлено, что добавки гашёной извести уменьшает липкость и пластичность глинистых грунтов и увеличивает сопротивление размоканию.

Применение извести в дорожном строительстве

Укрепление грунтов известью позволяет снизить стоимость конструкции дорожной одежды. Пример конструкции дорожной одежды с применением извести предоставлен ниже [<https://cemdor.ru/index.html>]

Дорожная конструкция без укрепления известью	Дорожная конструкция укрепленная известью
	
Слои	
1. Асфальтобетон 12-14 см.	1. Асфальтобетон 6-8 см.
2. Щебень 25см.	2. Укрепленный и стабилизированный грунт 30см.
3. Песок 35см.	

Вывод: Конструкция в которой применен укрепленный известью грунт можно считать наиболее экономичной.

К достоинствам можно отнести:

1. Снижение влажности переувлажненных грунтов при укреплении негашеной известью;
2. укрепления грунта за счет высушивание его до оптимальной влажности, а также водопроницаемость, то есть с увеличением добавки извести время впитывания влаги увеличивается (диаграмма 1), на это влияет укрепления структурных связей грунта.



Диаграмма 1. Зависимость влагопроницаемости от содержания извести. (t- время впитывания влаги) [<https://e-koncept.ru/>]

Самый главный недостаток - это низкая морозостойкость укрепленных грунтов.

В результате проведенных различными авторами исследований выявлены пути повышения морозостойкости грунтов, укрепленных известью:

- Повышенное уплотнение грунтов, укрепленных известью;
- Введение добавок таких как: хлорид кальция, хлорид натрия.

Цель исследования

В Российской Федерации применение грунтов укрепленных вяжущем регламентируется: СП 34.13330.2021 «Проектирование автомобильных дорог» (пункт 7.32), указывается на то, что грунт можно укреплять активными веществами; ГОСТ Р 70452-2022 «Грунты стабилизированные и укрепленные неорганическим вяжущем», описаны характеристики укрепленных грунтов, а так же что возможно укрепление грунтов строительной известью (пункт 4.3.2).

Целью является, определить подбор состава укрепленного грунта известью, который будет полностью удовлетворять главными качествами к примеру, морозостойкость, прочность и т.д.

Материалы

Для достижения поставленной цели использованы следующие материалы и грунты:

Песок средней крупности, проба отобрана с территории Иркутской области (ГОСТ 25100)

Золошлаковая смесь, отобранная с золоотвала Н-ИТЭЦ (ГОСТ 25100)

Известь (ГОСТ 9179-2018)

Хлорид кальция (ГОСТ 450-77)

По результатам лабораторных испытаний определены физико-механические характеристики грунтов.

По гранулометрическому составу согласно ГОСТ 25100 песок классифицируется как средней крупности. Результаты гранулометрического состава приведены в таблице 1.

Таблица 1. Гранулометрический состав песка средней крупности

Размер отверстия сит, мм					m=2049,48г					
Наименование остатков	>10	10	5	2	1	0,5	0,25	0,1	0,05	<0,05
Частные, гр	0,00	216,02	86,61	39,79	43,61	126,40	1225,58	202,56	53,05	15,86
Частные, %	0,00	10,75	4,31	1,98	2,17	6,29	60,99	10,08	2,64	0,79
Полные, %	0,00	10,75	15,06	17,04	19,21	25,50	86,49	96,57	99,21	100,00

Естественная влажность, W-7,21 г/см²

Оптимальная влажность грунта, W_{opt}-9,06%

Максимальная плотность, ρ_d-1,78г/см²

Золошлаковая смесь

По гранулометрическому составу согласно ГОСТ 25100 золошлаковая смесь классифицируется как песок пылеватый. Результаты гранулометрического состава приведены в таблице 2.

Таблица 2. Гранулометрический состав золошлаковой смеси

Размер отверстия сит, мм				m=658,20гр				
Наименование остатков	>10	5	2	1	0,5	0,25	0,1	<0,1
Частные, гр	0	0,72	3,29	1,05	5,92	46,93	449,68	150,60
Частные, %	0	0,11	0,50	0,16	0,90	7,13	68,32	22,88
Полные, %	0	0,11	0,61	0,77	1,67	8,80	77,12	100

Естественная влажность, W -15,14 г/см²

Оптимальная влажность грунта, W_{opt}-17,09%

Максимальная плотность, ρ_d-1,18г/см²

Известь

Содержание активных оксидов кальция и магния составляет СаО+MgO-80,5%. В соответствии с ГОСТ 9179-2018 Сорт извести- II

Содержание активного MgO по массе-1,0%

Время гашения-3,3 мин.

Температура гашения-81,1⁰С

Добавки для приготовления обработанных материалов и укрепленных грунтов

Для повышения прочности грунтоизвестняковой смеси был применен хлорид кальция.

Подбор состава грунтоизвестковой смеси

Для определения эффективного состава грунта, укрепленного известью в лабораторных условиях, произведен подбор состава.

Для определения количества извести для смеси было использована ориентировочное значение количества извести табл.3, которая зависит от конструктивного элемента автомобильной дороги [<https://cyberleninka.ru/>].

Таблица 3. Ориентировочное значение количества извести

Наименование конструктивного элемента автомобильной дороги	Содержание извести в грунтоизвестниковой смеси % от массы грунта	
	США	Швеция
Слои автомобильных дорог из несвязанных грунтов	4+/-0,5 5+/-1	
Слои автомобильных дорог из связанных грунтов		8 для суглинков 10 для глин
Земляное полотно		
Основание дорожной одежды		

Разработано 2 состава грунта, укрепленного известью с применением золошлаковой смеси и добавок (хлорид кальция). Содержания материалов в смесь предоставлено в табл.4.

Таблица 4. Содержание материалов в смеси

	Содержание материалов в смесь в %				
	Грунт	Известь	Золошлаковая смесь	Хлорид кальция	Вода
1 состав	56	10	19	1	14
2 состав	49,5	10	25	1,5	14

Методы контроля

Подобранные составы испытывались на прочность на сжатие и растяжение при изгибе или раскалывании обработанных материалов и укрепленных грунтов определяют по ГОСТ 10180, и на морозостойкость по первому методу по ГОСТ 10060.

Результаты

Была определена марка по прочности и морозостойкости подобранных составов, значения приведены в табл.5.

Таблица 5. Марка по прочности (М) и морозостойкости (F) укрепленных грунтов.

№ состава	Марка по прочности (М)	Марка по морозостойкости (F)
1 состав	M20	F10
2 состав	M40	F10

Заключение

Учитывая изложенное, выше можно сделать выводы: состав грунта, укрепленного известью, подходит для оснований переходного типа покрытия для районов со среднемесячной температурой воздуха наиболее холодного месяца от 5⁰С до 15⁰С, также подходит для оснований облегченного и переходного типа покрытия для районов со среднемесячной температурой воздуха наиболее холодного месяца от 0⁰С до 5⁰С по ГОСТ 23558-94.

СПИСОК ЛИТЕРАТУРЫ:

1. Слободчикова Н.А., Плюта К.В., Дзогий А.А. Перспективы использования отходов производства и потребления при строительстве, реконструкции и капитальном ремонте автомобильных дорог // Вестник Иркутского государственного технического университета. 2016. № 8. С. 126-132.
2. Безрук В.М., Гурячков И.Л., Луканина Т.М., Агапова Р.А. Укрепленные грунты. (Свойства и применение в дорожном и аэродромном строительстве). М.: Транспорт, 1982. 231 с.
3. Слободчикова Н.А. Научные основы подбора состава грунтов, укрепленных известью. // Журнал «Вестник науки и образования Северо-Запада России» – 2017 – URL: <https://cyberleninka.ru>

4. Козменков И. Н., Романова А. Р. Влияние добавки извести на прочностные характеристики грунта // Научно-методический электронный журнал «Концепт». – 2014. – Т. 20. – С. 1966–1970. – URL: <http://e-koncept.ru/2014/54657.htm>.
5. Стабилизация грунта, Ресайклинг дорог, Холодное фрезерование асфальтобетона. URL: <https://cemdor.ru/index.html>
6. Применение цементов, извести и других вяжущих в дорожном строительстве. URL: <https://allbeton.ru/article/353.html>
7. Словари и энциклопедии на Академике (Строительный словарь). <http://dic.academic.ru/dic.nsf/stroitel/6580>.
8. Автомобильные дороги и мосты. Строительство конструктивных слоев дорожных одежд из грунтов, укрепленных вяжущими материалами. Обзорная информация. Выпуск 3, 2007 г., 81 с. http://snipov.net/c_4903_snip_114626.html.
9. ГОСТ 9179-2018 Известь строительная. Технические условия
10. ГОСТ 25100-2020 Грунты. Классификация
11. ГОСТ 450-77 Кальций хлористый технический Технические условия.
12. ГОСТ 23558-94 Смеси щебеночно-гравийно-песчаные и грунты, обработанные неорганическими вяжущими материалами, для дорожного и аэродромного строительства
13. ГОСТ 10180-2012 Бетоны. Методы определения прочности по контрольным образцам.
14. ГОСТ 10060-2012 Бетоны. Методы определения морозостойкости.

Slobodchikova N.A.

Associate Professor of Highways Department
Irkutsk National Research Technical University
(Irkutsk, Russia)

Zharkova E.S.

Student of Automobile Roads Department
Irkutsk National Research Technical University
Lecturer
Siberian College of Transport and Civil Engineering
(Irkutsk, Russia)

Sazonova E.M.

Student of Roads Department
Irkutsk National Research Technical University
(Irkutsk, Russia)

THE USE OF LIME IN ROAD CONSTRUCTION

***Abstract:** the article presents an analysis of the study of soils strengthened with lime of various compositions. The main properties of soils strengthened with mineral binder are stated in the article. A table comparing the construction of road pavement with and without the use of lime is presented. The advantages and disadvantages of reinforced soils are described. The conclusions have been summed up and the cases of using the ground strengthened with the mineral binder have been described.*

***Keywords:** roads, reinforcement, subgrade, lime, construction.*

ФИЛОСОФИЯ (PHILOSOPHY)

УДК 123

Masliakova A.

Ph.D. in Art Criticism (St. Petersburg), Doctoral Researcher

Faculty of Philosophy

Kyrgyz National University named after Jusup Balasagyn

(Bishkek, Kyrgyzstan)

THE INTERACTION BETWEEN NONCONFORMISM AND REALITY

***Abstract:** at all times there were scientists and artists whose work was not recognized by the general public. And this article is dedicated to the consideration of this very phenomenon.*

***Keywords:** nonconformism, modern art, dialog, destruction, preservation.*

It is a well-known fact that the atmosphere of the époque is reflected in the creativity of the artists living in this or that particular time. And more often than not, their perception of the World does not coincide with the generally accepted views. It suffices to compare the dark colors and distorted proportion of the objects depicted in Oscar Rabin's paintings (for example, "City with the Moon" and "Train") with the bright color palette of the paintings of the so-called social realism style. Let us mention in this regard "Noon" by Arkady Plastov.

Irina Antonova, the former director of the Pushkin Museum in Moscow, in her book called "About Art and Life. Conversations in Between" writes that in those days many artists, such as Pavel Filonov, Aleksandr Labas, Nadezhda Udaltsova, Alexander Tyshler, etc., were labelled as formalists for, allegedly, there was no realistic reproduction of the World in their Artworks but the departure from it [1]. And yet, despite all the odds, in 1966 they did manage to organize a retrospective exhibition of Alexander Tyshler's creativity [2]. And not long ago, in 2022, there was another exhibition dedicated to that very artist.

As for the Marble Palace in St. Petersburg, it houses very fine examples of Modern Art belonging to the German collectors Peter and Irene Ludwig, who generously donated their collection to the Russian Museum in 1994. And I presume that it is especially indicative that the exhibition dedicated to the underground masters of the 1960s–1980s has been presented in the very same building — on the third floor of the Marble Palace, right above what is known as the Ludwig Museum [3].

On the one hand, exploring the exhibition, one may notice that the nonconformists were inspired by a wide variety of artists and styles, such as Antiquity (Dmitry Plavinsky's "Mirage in the Aegean Sea"), ancient Russian literature (his "Old Russian Manuscript. Triptych"), Pablo Picasso's collages (Vladimir Nemukhin "Composition with Guitar"), etc. Looking at "Light Fields" by Igor Vulokh (see Fig. 1.), one cannot shake off the feeling that Kazimir Malevich's "Red Cavalry" is about to appear on the horizon. "Gothic" Artworks of Dmitry Krasnopevtsev remind of the late period of André Derain's creativity, while the paintings by Leonid Purygin have something in common with the style of Hieronymus Bosch, meaning that he also fills his paintings with otherworldly creatures. Not to mention the works of Art dedicated to music, for instance, Vladimir Yankilevsky "From the Series 'Theme and Improvisation'" and Vladimir Nemukhin "Dedication to Bach".

Yet, on the other hand, they do not copy but rework those ideas in a new way, paying special attention to details. And if one looks closely, one may notice that Dmitry Plavinsky applied fragments of musical text onto his "Mirage in the Aegean Sea" and used a mixed technique in his "Old Russian Manuscript" so as to create an illusion that we are dealing not with a painting but with an ancient artifact (see Fig. 2.).

Interestingly enough, their desire to go beyond the permitted aesthetic norms is combined with the impulse to preserve the memory of the past. For example, Vladimir Nemukhin creates "Composition with an Old Bucket", and it seems to me that his "Departing Objects" has nostalgic vibes (see Fig. 3.). And if Vladimir Nemukhin in his "Coffee Table No. 5" cuts the canvas (see Fig. 4.), Evgeny Rukhin, on the contrary, imposes a seal on the "wound" and ties a bow in his painting "Yes No" (see Fig. 5.).

Moreover, cultural interaction between the Artworks of the past and the present day visitors is complemented by the dialog between the Artworks themselves. That is to say, the two parts of Platon Infante's video installations called "Parallels" (see Fig. 6.) and "Parallel Singularities", accompanied by Nikolai Karetnikov's music, exist in continuous interplay with each other.

The exhibition reaches its climax in the last room, where the artists' desire to break out of the Earth's orbit becomes especially evident. The entire space of Leonid Purygin's painting "Giraffe-Elf" is airy, as if it was made of ether through which one can see the faces of the otherworldly creatures (see Fig. 7.). Whereas Leonid Lamm goes even further and starts erecting the City of the Future in the painting called "Building Space Using Planes". And it seems to me that Grisha Bruskin in his whimsical white sculptures under the title of "Germs. Space" continues that endeavor and develops an image of the people who will live there (see Fig. 8.) [4].

To sum it up, development is an integral factor for progress both in science and Art. And although advanced ideas do not always immediately find the support of the majority, this does not mean that one should dwell on what has been achieved. History shows that sooner or later time puts everything in its proper place, which is confirmed by the success of the exhibition of nonconformist artists presented at the Marble Palace.

REFERENCES:

1. Антонова, И.А. Об искусстве и жизни. Разговоры между делом. М.: АСТ, 2003, 328 с.
2. Легенда Пушкинского музея: 5 знаменитых выставок Ирины Антоновой, accessed March 4, 2023, <https://ria.ru/20130701/830233286.html>
3. Parallel Universes. From Abstraction to Artefact. The Collection of Natalia Opaleva, accessed March 4, 2023, <http://en.ruseum.ru/marble-palace/exhibitions/parallel-universes-from-abstraction-to-artefact-the-collection-of-natalia-opaleva/>
4. Nonconformism, accessed March 4, 2023, https://youtu.be/qAszPF_j4wk



Fig. 1. "Light Fields" by Igor Vulokh.



Fig. 2. Dmitry Plavinsky, "Old Russian Manuscript".



Fig. 3. Vladimir Nemukhin, "Departing Objects".



Fig. 4. Vladimir Nemukhin, "Coffee Table No. 5".



Fig. 5. Evgeny Rukhin, “Yes No”.

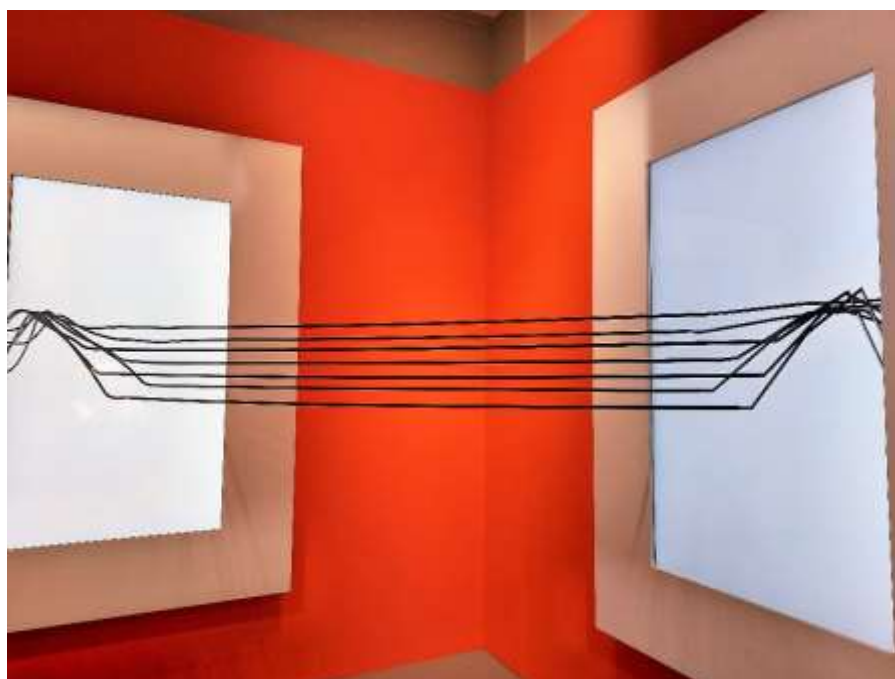


Fig. 6. Platon Infante, “Parallels”.



Fig. 7. Leonid Purygin, “Giraffe-Elf”.



Fig. 8. Grisha Bruskin, “Germs. Space”.